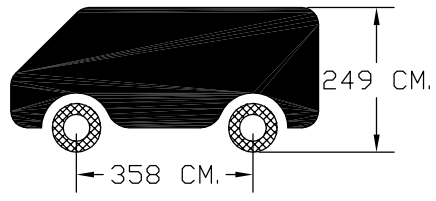
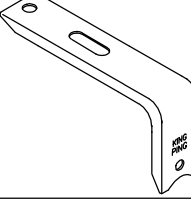


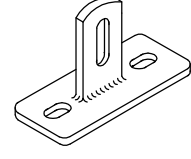


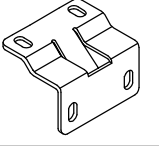

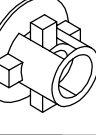
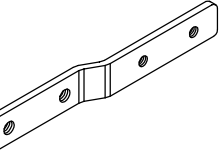
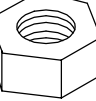
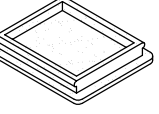

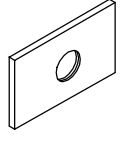
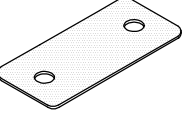
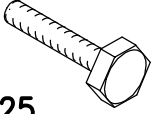
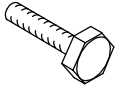
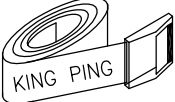
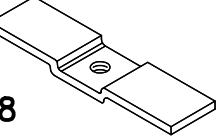
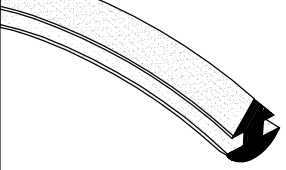
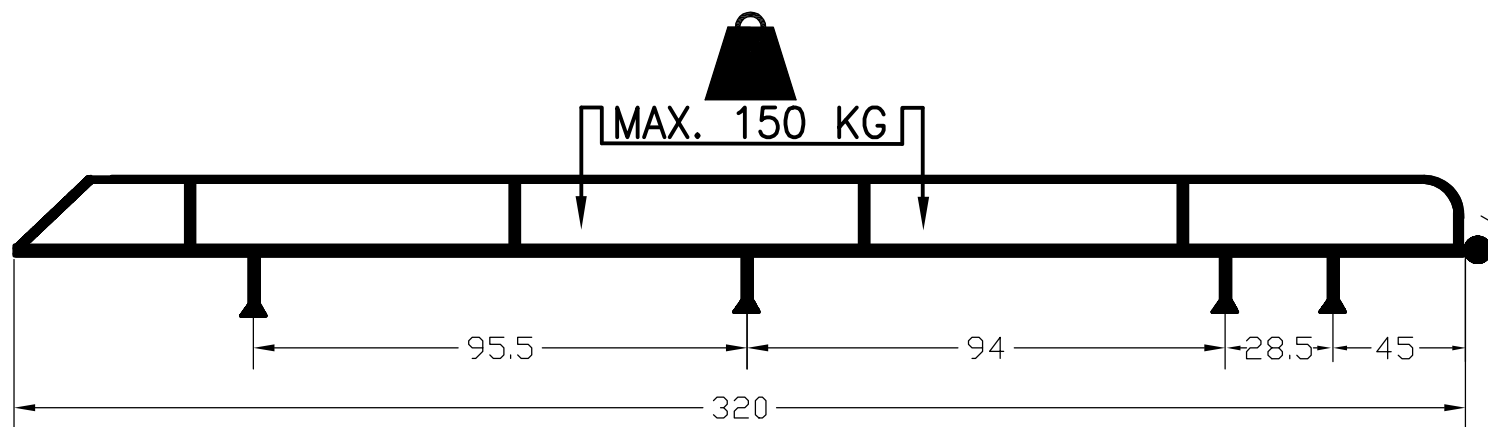


# Nissan Interstar Opel Movano Renault Master



320x160 CM. (L2-H2)

	8x		16x		16x
S		3xD M8		M6	
	8x		32x		16x
		2xD M8		3xD M6	
	8x		40x		12x
		M8		M6	
	2x		16x		8x
		M8			
	24x		8x		16x
M8x20		M8			
	16x		16x		24x
M8x25		M6x20			
	16x		2x		
M8					



322 NIIN320160S - OPMO320160S - REMA320160S -2142-7800- 03/2007

