

BOSSTOW[®] bars

Heckträgeraufnahme
Carrier Adapter

Part.No: 821020V

EUROPE Tested

TYPE Nr. 821020

ECE/R26

max. 2x

max. vertical load

E6*26R*0329*03



kg 75

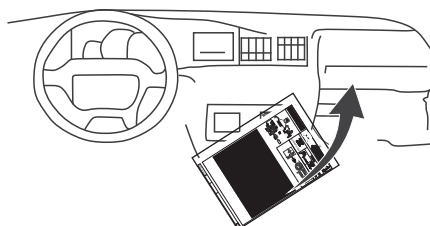
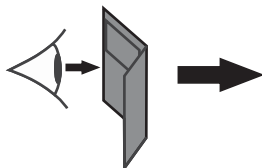


Prüfung nach Carlos 3D/2D, D-Wert 7,36 kN



- Lesen Sie diese Montage- und Betriebsanleitung vor Beginn der Montage komplett durch. Bei Fragen/ Unklarheiten während der Montage kontaktieren Sie nach spätestens 15 Minuten den Lieferanten.

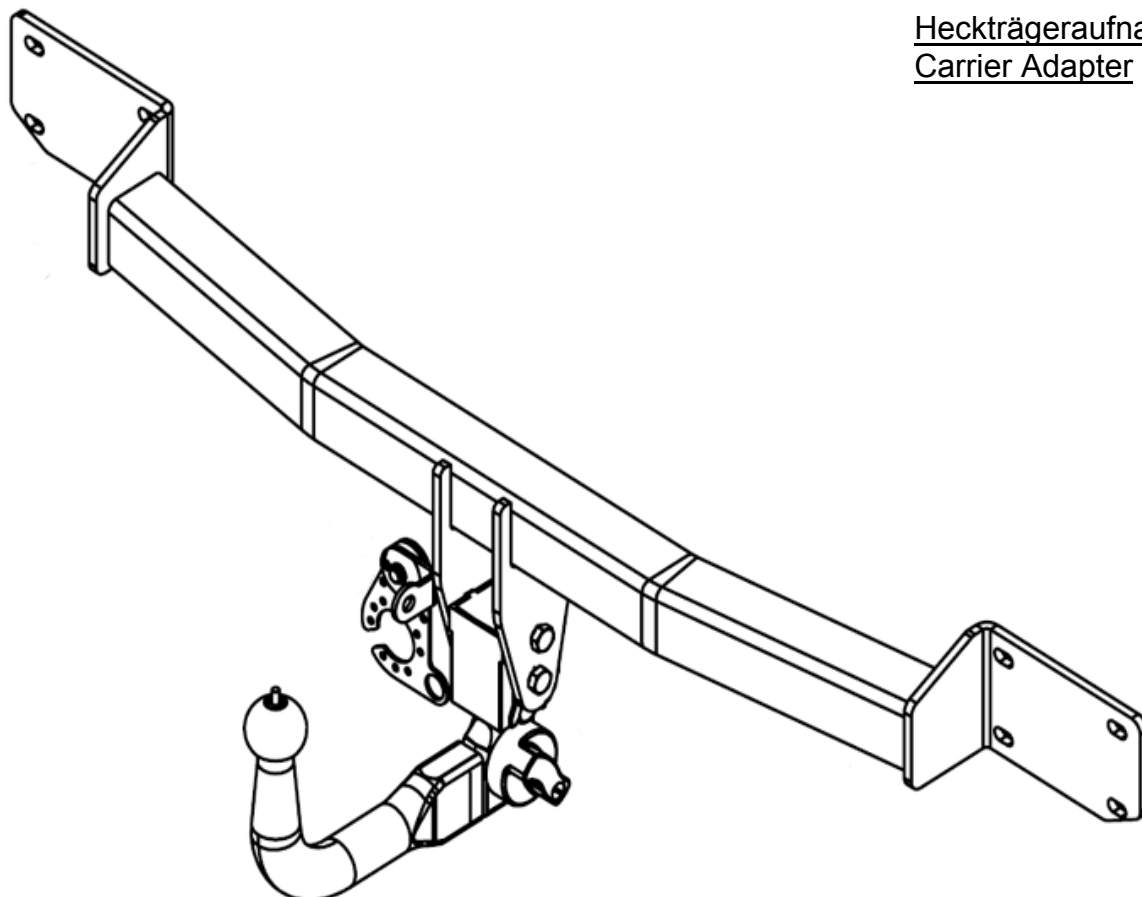
- Read through these assembly and operating instructions completely before starting assembly. If you have any questions / anything is unclear during installation, contact the supplier after 15 minutes at the latest.



TESLA Model S 2012-



Heckträgeraufnahme
Carrier Adapter



D Heckträgeraufnahme:

Nur als Fahrradträgeraufnahme zu benutzen. Es ist nicht zulässig diese Konstruktion für andere Zwecke zu verwenden. Es ist verboten einen Anhänger zu ziehen. Achten Sie stets auf eine den Umständen angepasste Geschwindigkeit. Die Geschwindigkeit von 120 km/h darf nie überschritten werden.

Die nationalen Richtlinien über die erforderliche Anbauabnahme sind zu beachten. Die Heckträgeraufnahme ist ein Sicherheitsteil und darf nur von Fachunternehmen montiert werden. Bei falscher Montage besteht schwerste Unfallgefahr.

Der deutsche Text dieser Anleitung ist bindend. Änderungen vorbehalten.

E Rear carrier mount:

Can only be used as bicycle carrier mount. This assembly may not be used for other purposes. It is forbidden to tow a trailer. Always ensure that you are driving at a speed appropriate to the circumstances. The speed of 120 km/h must never be exceeded.

The national guidelines on the required attachment approval must be observed. The rear carrier mount is a safety component and may only be fitted by specialist companies. Incorrect installation can cause serious accidents.

The German text of these instructions is binding. Subject to alterations.

CZ Držák zadního nosiče:

Pouze pro použití jako držák nosiče jízdních kol. Tuto konstrukci není přípustné používat k jiným účelům. Je zakázáno tahat přívěs. Vždy dbejte na rychlost způsobenou okolnostem. Rychlost 120 km/h nesmí být nikdy překročena.

Dodržovat státní pokyny pro požadované schválení dostavby. Držák zadního nosiče je bezpečnostní díl a může být namontováno pouze odbornou firmou. V případě chybné montáže existuje závažné riziko nehod.

Německý text tohoto návodu je závazný. Změny vyhrazeny.

DK Fastgørelse af agterbæring:

Må kun anvendes til fastgørelse af cykelholder. Det er ikke tilladt at anvende denne konstruktion til andre formål.

Det er forbudt at trække en anhænger. Overhold altid en hastighed, som er afpasset efter omstændighederne. En hastighed på 120 km/t må aldrig overskrides.

De nationale direktiver vedrørende den påkrævede montagegodkendelse skal respekteres. Koblingsenheden er en sikkerhedsdel og må kun monteres på et specialværksted. Ved forkert montage er der alvorlig fare for ulykker.

Den tyske tekst i denne vejledning er bindende. Ændringer forbeholdt.

ET Pakiraami kinnitus:

Kasutamiseks ainult jalgrataste pakiraami kinnitusena. Selle konstruktsiooni kasutamine muudel eesmärgidel on keelatud. Haagise tõmbamine on keelatud. Hoidke alati oludele sobivat kiirust. Ei tohi ületada kiirust 120 km/h.

Järgida siseriiklikke eeskirju nõutava heakskiidu kohta. Pakiraami kinnitus on turvetail ja selle võib paigaldada ainult spetsialiseerunud ettevõtte. Vale paigaldus põhjustab raske õnnetusohu.

Käesoleva kasutusjuhendi saksakeelne tekst on siduv. Jätame õiguse muudatuste tegemiseks.

FI Takatelineen kiinnike:

Saa käyttää ainoastaan pyörätelineen kiinnikkeenä. Tätä rakennetta ei saa käyttää muihin tarkoituksiin.

Perävaunun vetäminen on kielletty. Sovita aina ajonopeus vallitseviin olosuhteisiin. Nopeus ei koskaan saa ylittää tuntinopeutta 120 km/h.

Vetopäiden irrottamista koskevat kansalliset määräykset on huomioitava. Takatelineen kiinnike on turvallisuuteen vaikuttava osa, ja sen saa asentaa vain ammattilainen. Virheellinen asennus aiheuttaa vakavan onnettomuusriskin.

Tämän ohjeen saksankielinen teksti on sitova. Oikeus muutoksiin pidätetään.

FR Support de porte-vélos :

À n'utiliser que comme support de porte-vélos. Il est interdit d'utiliser cette structure à d'autres fins. Il est interdit de tracter une remorque. Veuillez toujours à adapter votre vitesse à la situation. La vitesse de 120 km/h ne doit jamais être dépassée.

Les directives nationales relatives au contrôle du montage requis doivent être respectées. Le support du porte-vélos est un élément de sécurité et ne doit être installé que par une entreprise spécialisée. Un montage incorrect peut entraîner un risque d'accident très grave.

Les directives nationales relatives au contrôle du montage doivent être respectées.

GRE Υποδοχή πίσω σκάρας μεταφοράς:

Χρησιμοποιείται μόνο ως υποδοχή πίσω σκάρας μεταφοράς για ποδήλατα. Δεν επιτρέπεται να χρησιμοποιείται αυτή η κατασκευή για άλλους σκοπούς. Απαγορεύεται η έλξη ρυμουλκούμενου. Να προσέχετε πάντα ώστε να επιτυγχάνεται μια ταχύτητα που θα προσαρμόζεται στις περιστάσεις. Η ταχύτητα των 120 χλμ./ώρα δεν επιτρέπεται να υπερβαίνεται ποτέ.

Θα πρέπει να λαμβάνονται υπόψη οι εθνικές οδηγίες σχετικά με την απαραίτητη βεβαίωση περί ορθής τοποθέτησης. Η υποδοχή πίσω σκάρας μεταφοράς είναι ένα εξάρτημα ασφαλείας και επιτρέπεται να τοποθετείται μόνο από εξειδικευμένες επιχειρήσεις. Σε περίπτωση λανθασμένης συναρμολόγησης υπάρχει σοβαρότατος κίνδυνος ατυχήματος.

Το γερμανικό κείμενο από τις παρούσες οδηγίες είναι δεσμευτικό. Με επιφύλαξη για τροποποιήσεις.

HU hátsó tartó:

Csak kerékpárszállító tartójaként használható. A konstrukció egyéb célra történő használata nem megengedett. Utánfutó vontatása tilos. Mindig ügyeljen a körülményekhez igazodó sebességre. A sebesség nem lépheti túl a 120 km/h-t.

Figyelembe kell venni a felépítmény szükséges átvételére vonatkozó nemzeti irányelveket. A hátsó tartó biztonsági alkatrész, amit csak megfelelő szakcég szerelhet fel. A hibás felszerelésből a legsúlyosabb balesetek eredhetnek. Jelen útmutató német nyelvű szövege az irányadó. A változtatás joga fenntartva.

IT Supporto portapacchi posteriore:

Da utilizzare solo come supporto portabiciclette. Non è consentito utilizzare questa struttura per altri scopi. È vietato l'uso per trainare un rimorchio. Assicurarsi sempre che la velocità sia adeguata alle circostanze. Non superare mai la velocità di 120 km/h.

Devono essere rispettate le direttive nazionali relative al collaudo dell'installazione. Il portapacchi è un componente soggetto a misure di sicurezza e può essere installato solo da un'azienda specializzata.

Un'installazione non corretta comporta un grave rischio di incidenti.

Il testo in tedesco di queste istruzioni è vincolante. Con riserva di modifiche.

NL Achterdrageropname:

Enkel als fietsdrageropname te gebruiken. Het is niet toegestaan deze constructie voor andere doeleinden te gebruiken. Het is verboden een aanhanger te trekken. Let steeds op een aan de omstandigheden aangepaste snelheid. De snelheid van 120 km/h mag nooit worden overschreden.

De nationale richtlijnen over de vereiste aanbouwopname moeten in acht worden genomen. De achterdrageropname is een veiligheidsdeel en mag enkel door deskundige bedrijven worden gemonteerd. Bij foutieve montage bestaat extreem ongevalgevaar.

De Duitse tekst van deze handleiding is bindend. Wijzigingen voorbehouden.

NO Bagasjeholderfeste:

Skal kun brukes som sykkelholderfeste. Det er ikke tillatt å bruke denne konstruksjonen til andre formål. Det er forbudt å trekke en tilhenger. Vær alltid nøye med å tilpasse hastigheten til forholdene. Hastigheten på 120 km/t må ikke overskrides.

Det skal tas hensyn til nasjonale direktiver om påbygg som krever godkjenning. Bagasjeholderfestet er en sikkerhetsdel og skal kun monteres av en fagbedrift. Ved feil montering foreligger det fare for alvorlige ulykker.

Den tyske teksten i denne veiledningen er bindende. Endringer forbeholdes.

PL bagażnik na hak:

tylko do użytku jako bagażnik rowerowy. Niedopuszczalne jest używanie konstrukcji do innych celów. Zabrania się ciągnięcia przyczepy. Proszę stale uważać na prędkość dostosowywaną do warunków. Nigdy nie można przekraczać prędkości 120 km/h.

Należy przestrzegać krajowych wytycznych odnośnie wymaganego odbioru technicznego do budowy. Bagażnik na hak jest częścią bezpieczeństwa i może być zamontowany wyłącznie przez wyspecjalizowaną firmę. W przypadku nieprawidłowego montażu istnieje niebezpieczeństwo poważnego wypadku. Niemiecki tekst instrukcji jest wiążący. Z zastrzeżeniem zmian.

RU Система крепления сзади автомобиля:

Использовать только в качестве крепления для перевозки велосипедов. Не допускается использовать данную конструкцию для других целей. Запрещается перевозить прицеп. Всегда следите за соблюдением соответствующей обстоятельствам скорости. Запрещается превышать скорость 120 км/ч.

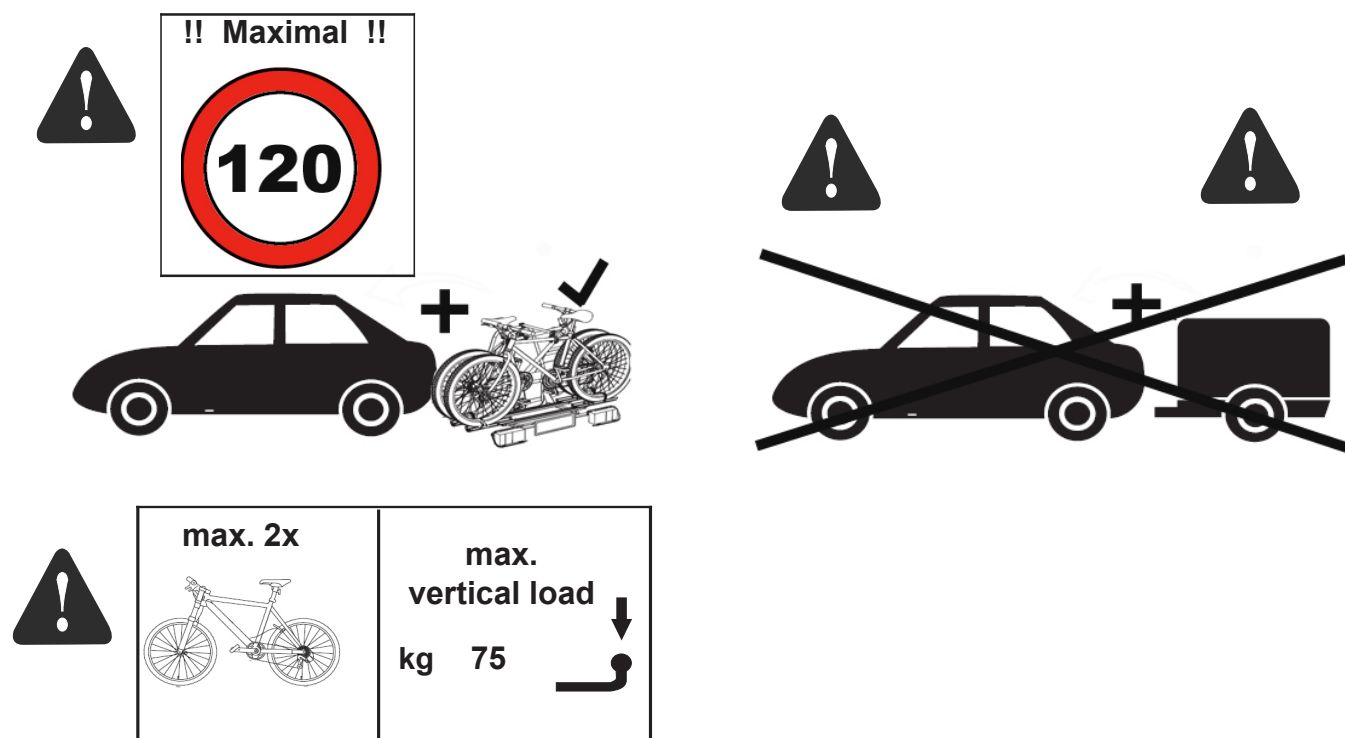
Следует соблюдать национальные нормы, касающиеся необходимой приемки навесного оборудования. Система крепления сзади автомобиля является предохранительным элементом и должна монтироваться только профильным предприятием. При неправильном монтаже существует опасность тяжелейших травм. Немецкий текст данного руководства является обязательным для исполнения. Оставляем за собой право на внесение изменений.

SV Bakre bärfäste: :

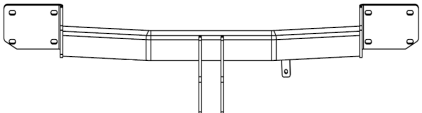
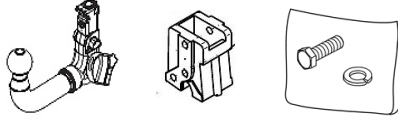




G2: Får endast användas som cykelfäste. Det är inte tillåtet att använda denna konstruktion för andra ändamål. Det är förbjudet att dra ett släp. Var alltid uppmärksam på en hastighet anpassad till omständigheterna. Hastigheten på 120 km/t får aldrig överskridas.

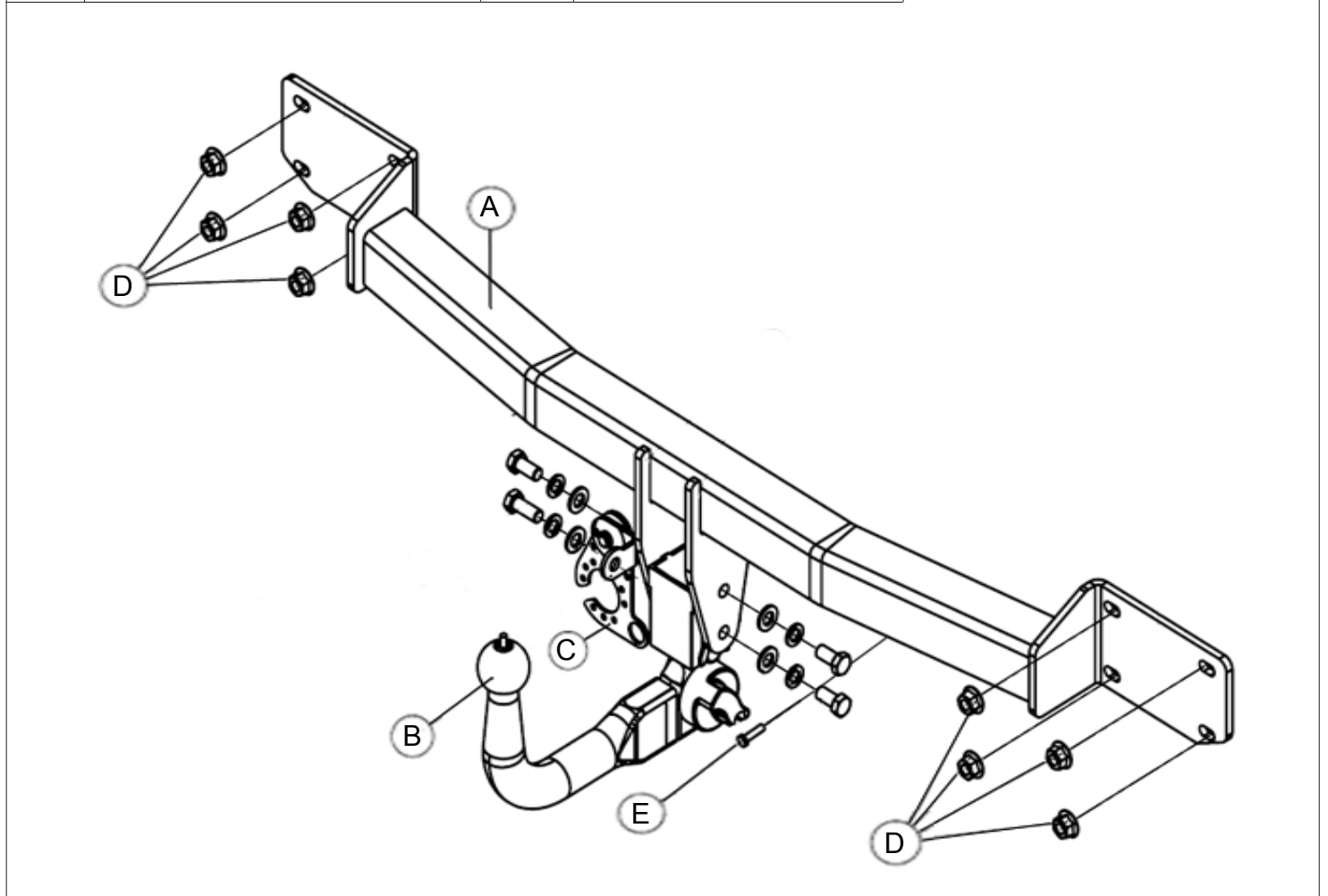
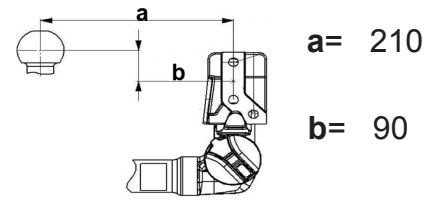
G3: de nationella riktlinjerna för den erforderliga godkännande-inspektionen måste följas. Det bakre bärfästet är en säkerhetsdel och får endast installeras av specialiserade företag. Vid felaktig installation finns det en allvarlig olycksrisk.

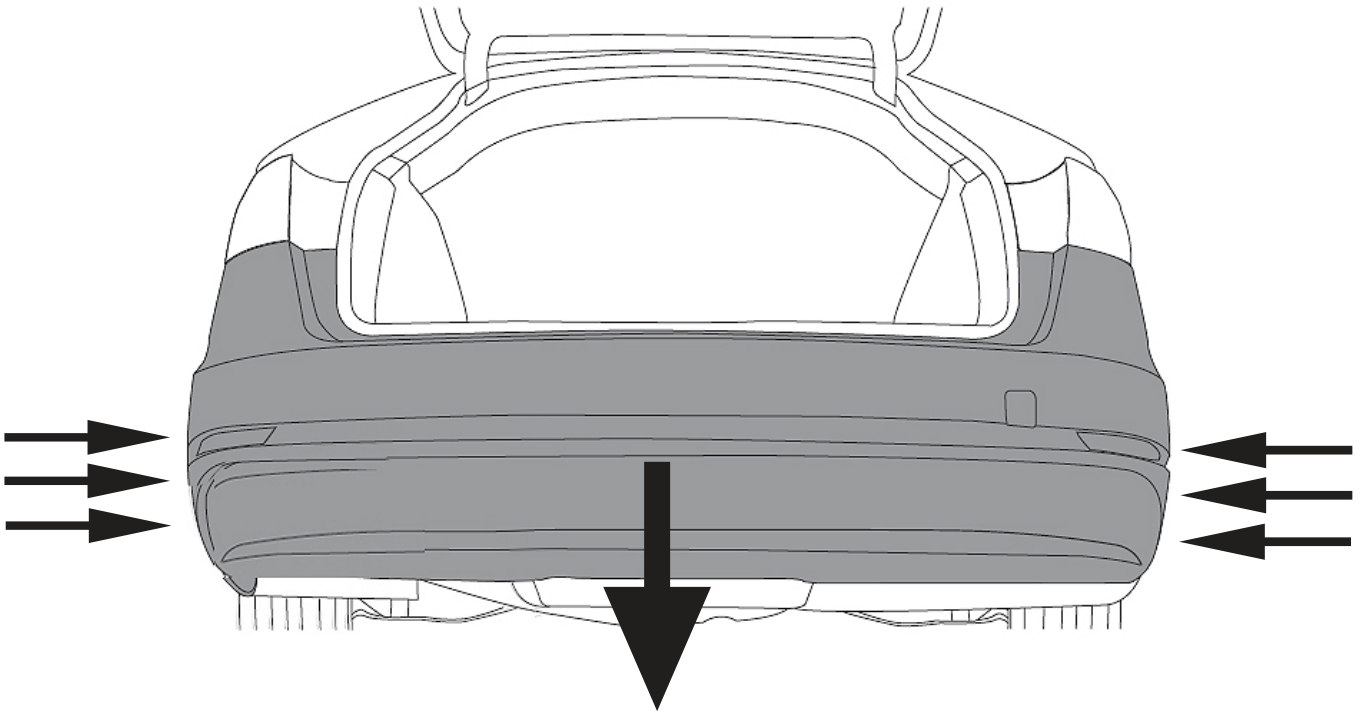
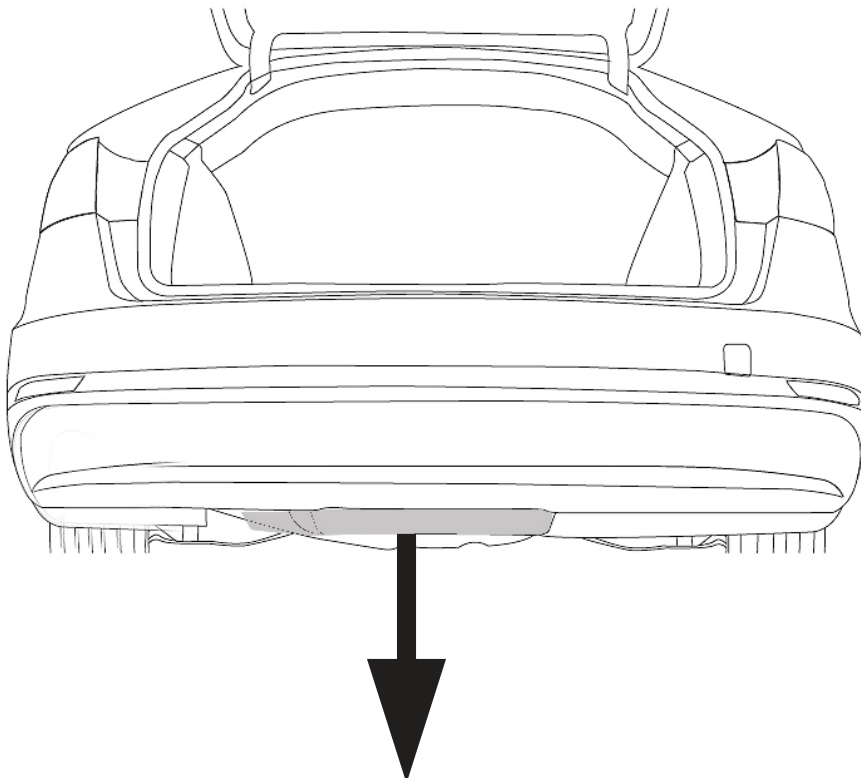
Den tyska texten i dessa anvisningar är bindande. Ändringar förbehålles.



BOSStow
Beeken-Fahrzeugteile GmbH
D-26689 Apen

A		x1	821020-A
B		x1	6022 ACS 30628 Terwa 30756 Terwa 6002 ACS 6001 ACS  3x M12x25 (8.8) 1x M12x30 (8.8) 4x M12 4x M12
C		x1	Nr. P40 (63554981)
D		x8	specialsafe M10 (10692332000010)
E		x1	M6x28 (8.8)

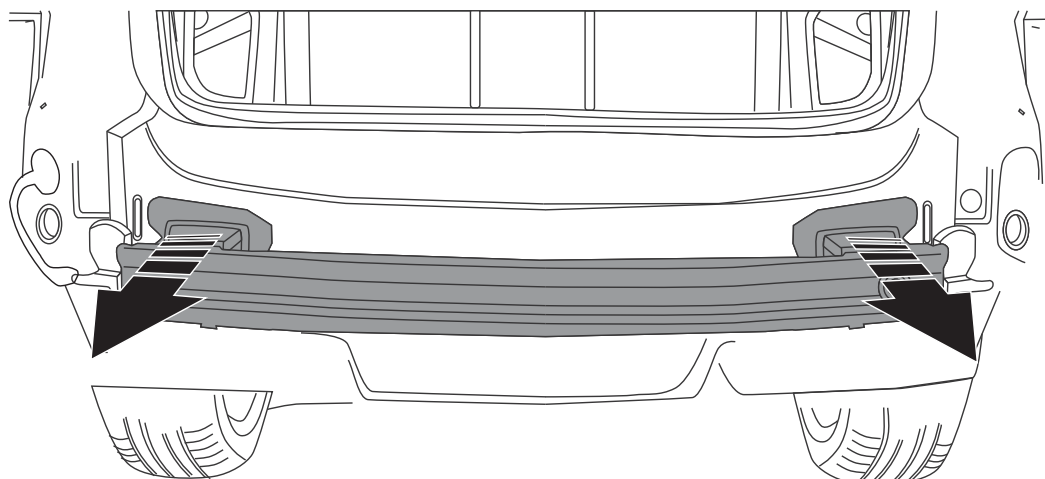


1**Stoßstange entfernen/ remove bumper .****2****Bodenverkleidung demontieren (11 Befestigungspunkte).
Remove the ground plate at 11 points.**

3

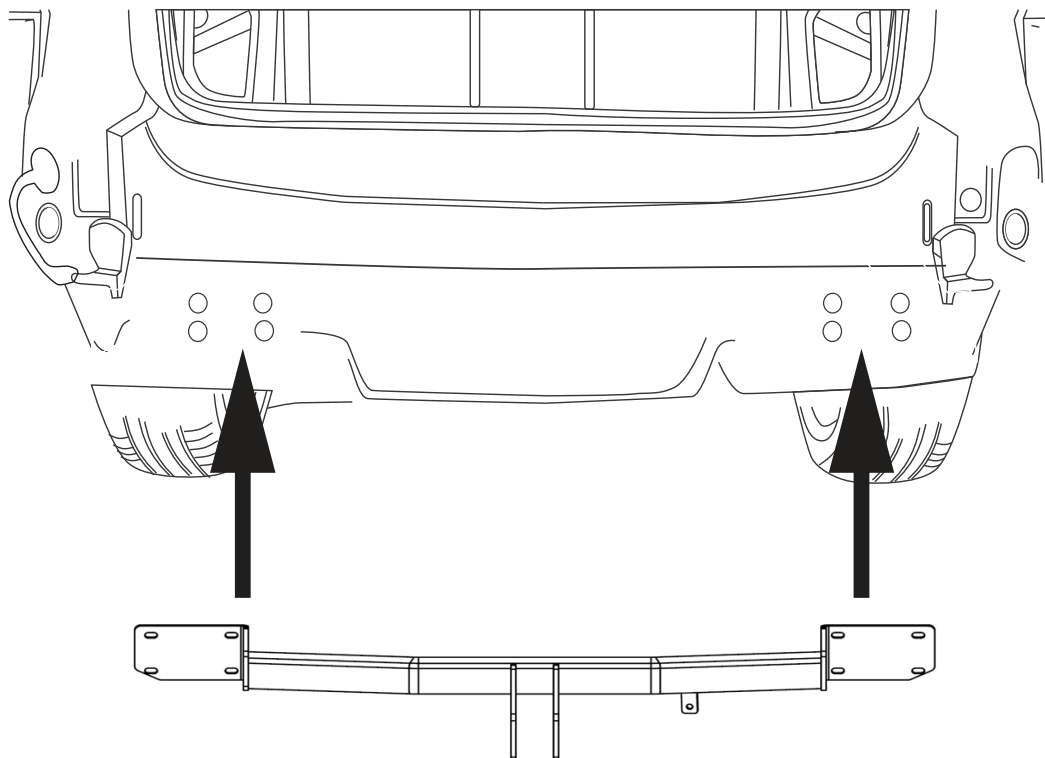
Demontieren Sie den Metallinnenträger und lösen Sie den Sensor von der Fahrzeugrückwand.

remove the bumper inner fittings and the sensor.

**4**

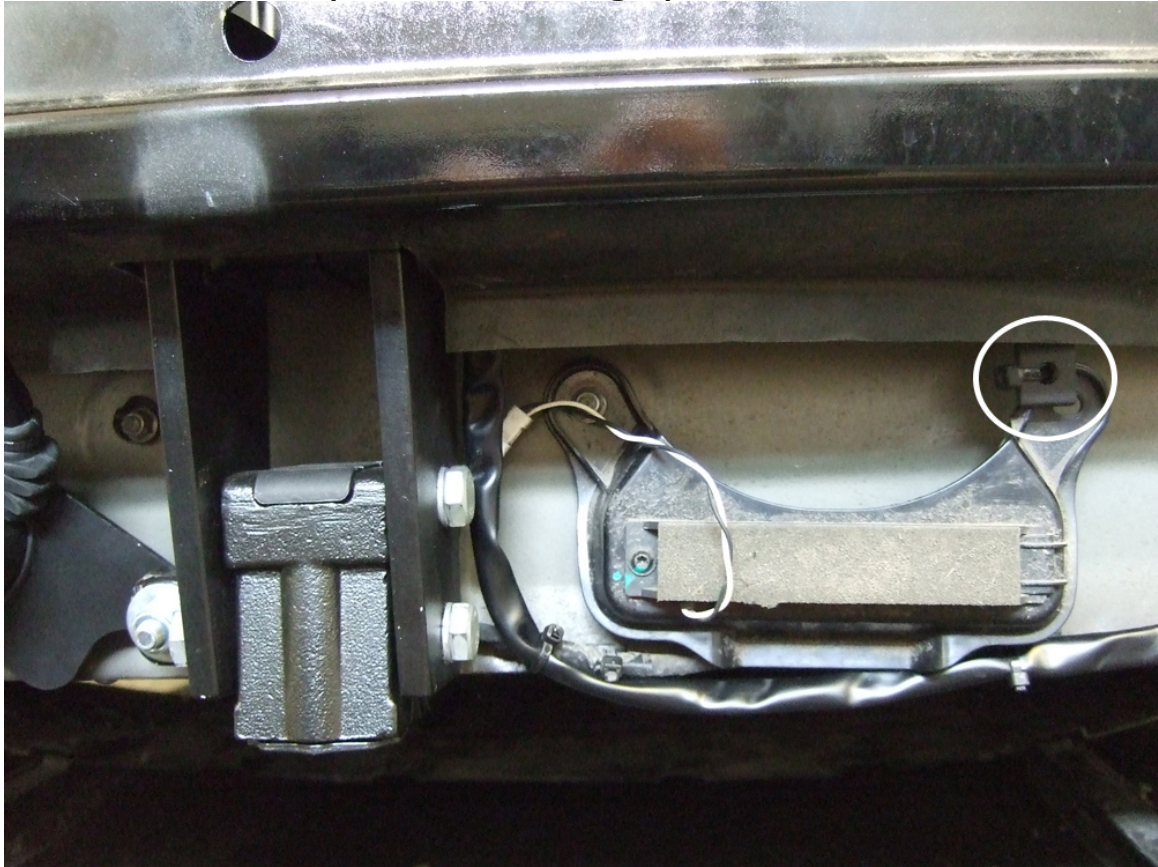
Montieren Sie die Heckträgeraufnahme an die Fahrzeugrückwand.

Fit the cross beam on the rear panel.



5 Befestigen Sie den Sensor (nach rechts versetzt) wieder am Fahrzeug.

Reattach the sensor (shifted to the right) to the vehicle.



M6x28 (8.8)

1x



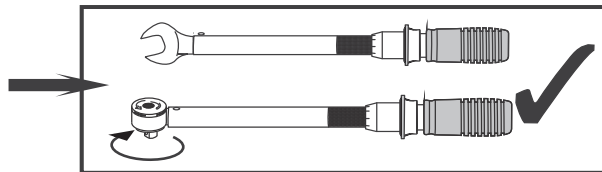
original nut M6

1x

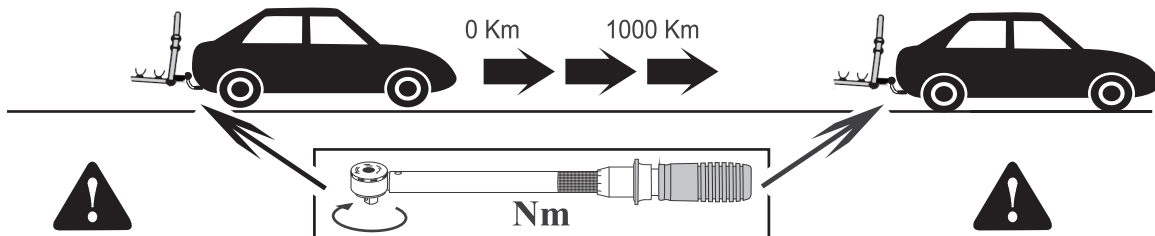
6



46Nm



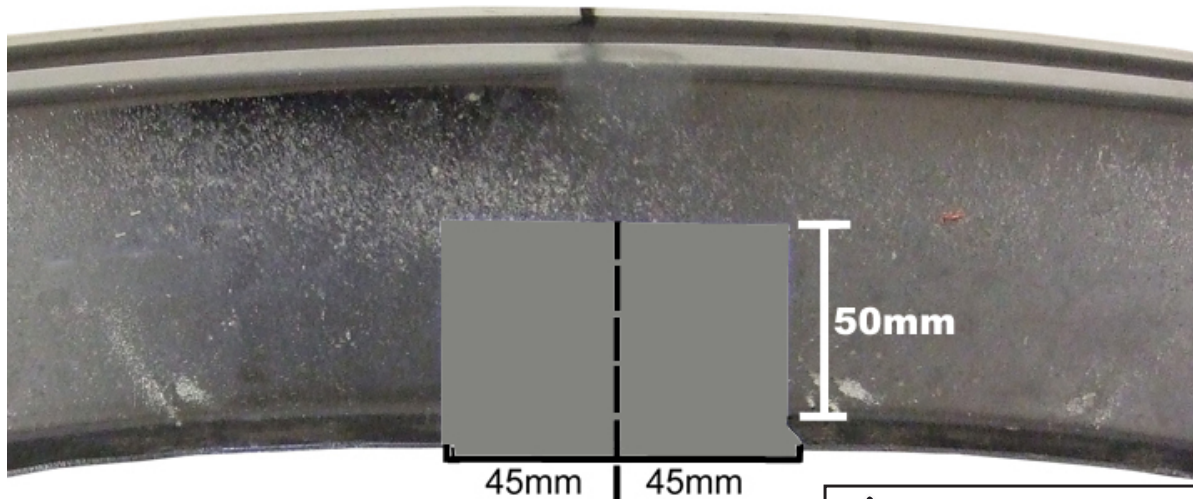
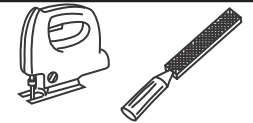
M6	8 Nm
M10	46 Nm
M12	85 Nm



7

Nehmen Sie an der Unterseite des Metallinnenträgers einen Ausschnitt gemäß Abbildung 2 vor und montieren Sie diesen wieder am Fahrzeug

Make a cutout on the underside of the metell interior bumper as shown in Figure 2 and reassemble it on the vehicle.

**! Fig. 2**

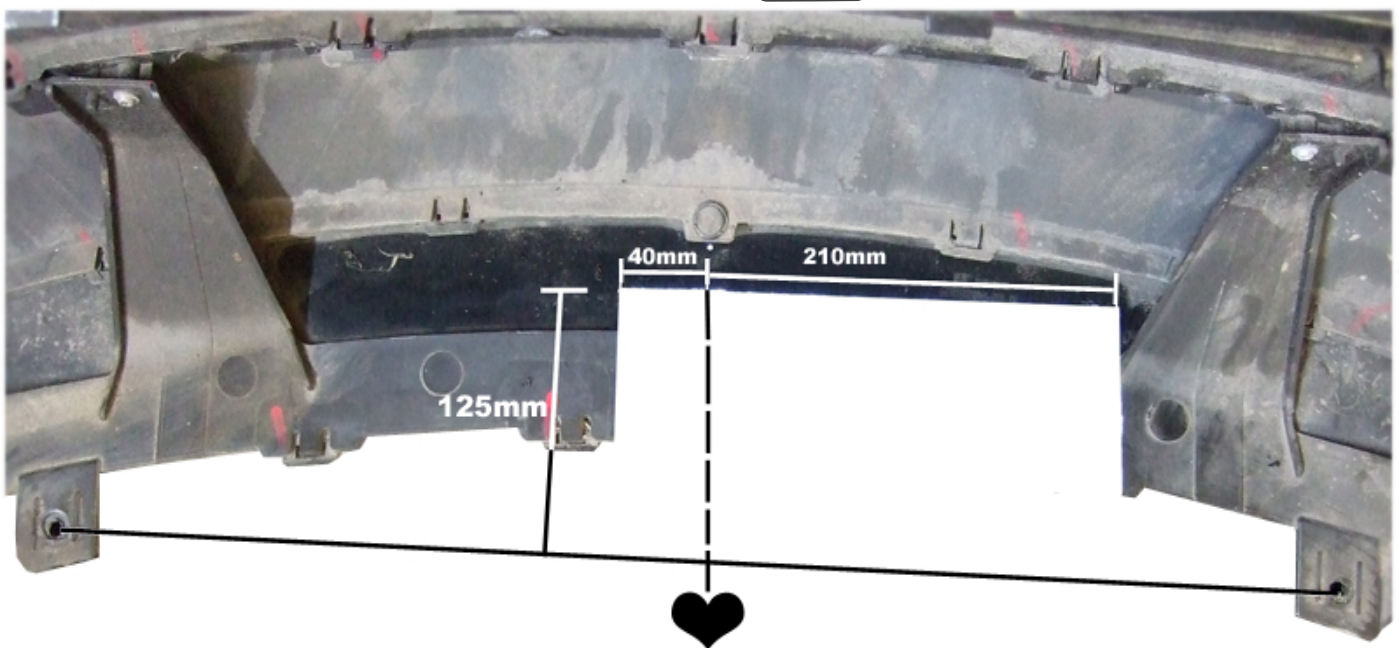
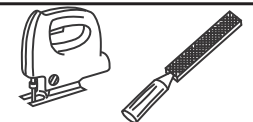
8

Ausschnitt Unterseite Stoßfänger

Cutout underside of bumper



year 2012-2016

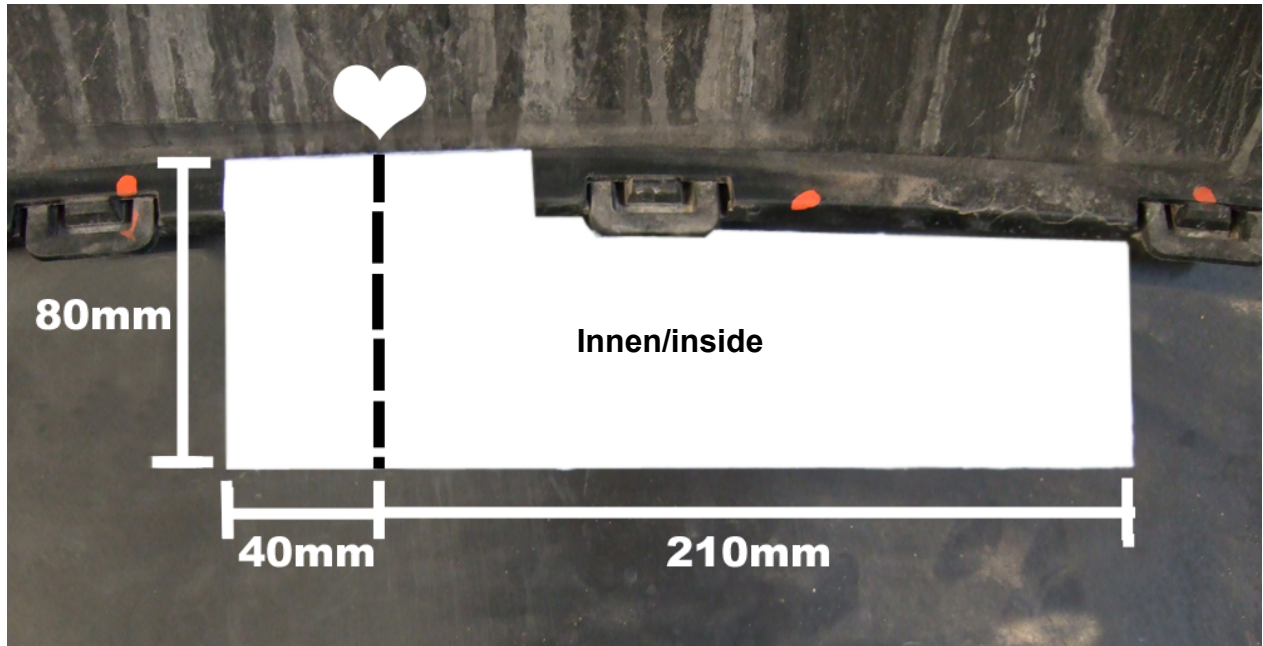
**! Fig. 3a**

9

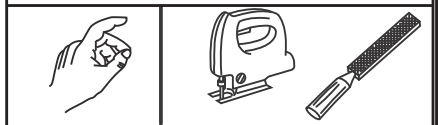
Ausschnitt Unterseite Stoßfänger
Cutout underside of bumper



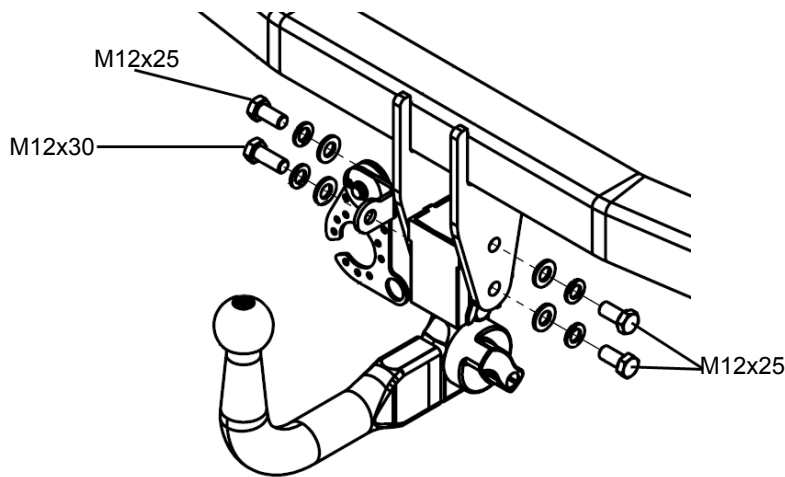
year 2016-







! Fig. 3b



10



-  M12x25 3x
-  M12x30 1x
-  M12 4x
-  M12 4x

11

Montieren Sie jetzt (einen eventuell vorhandenen Elektrosatz)
Montieren Sie nun alle demontierten Teile wieder am Fahrzeug.

Now fit a elctro kit (if you get as spare part)
After this fit all the parts back to the car- to complete.

Beachten Sie, alle Verschraubungen gemäß Drehmomentangabe fest zu ziehen. Prüfen Sie nach 1000km- und ziehen diese entsprechend fachgerecht nach.

note: fix the srews as shown "Nm", after 1000km check these- and fix as shown Nm"

