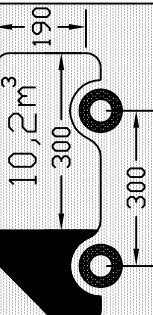
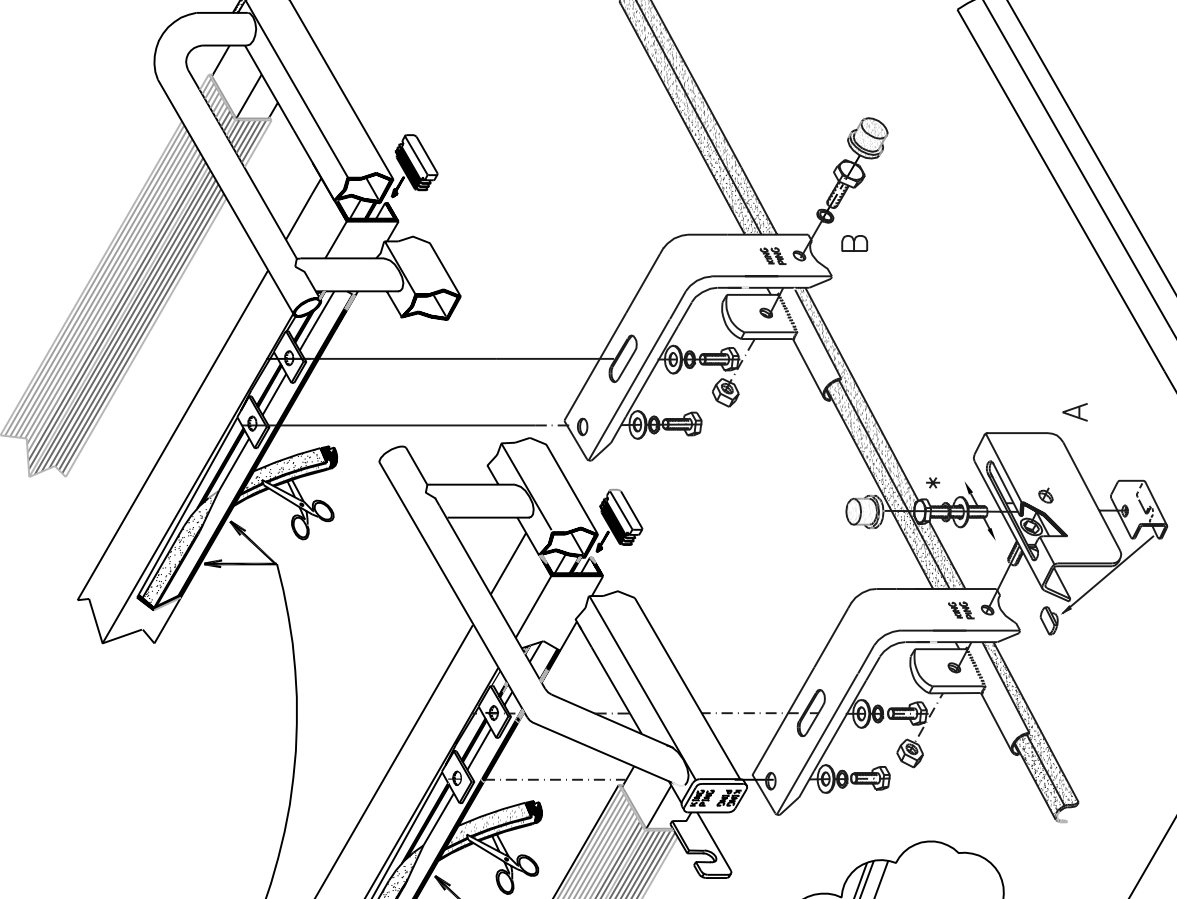
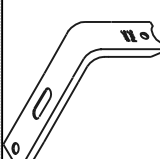
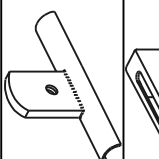
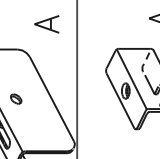
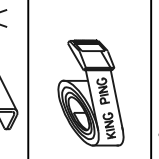


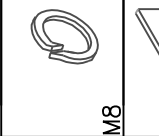
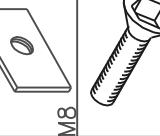
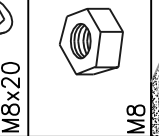
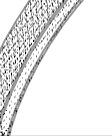
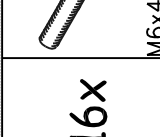
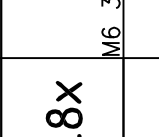
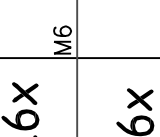
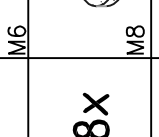

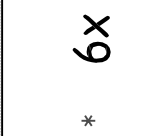
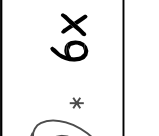
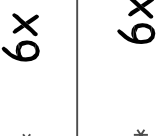
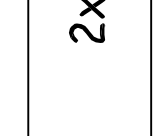





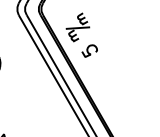


IVECO Daily City Truck  
300x160 CM.

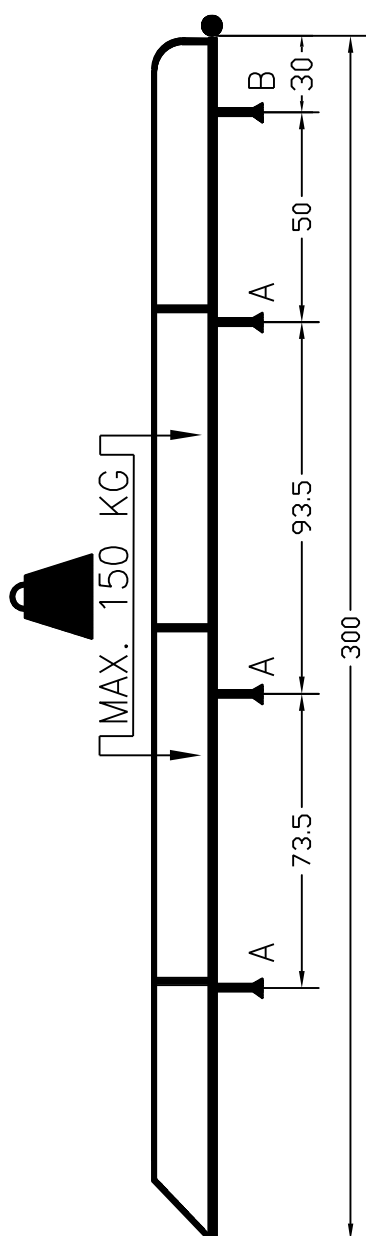


**!** Het zwaarte punt ligt op de voorzijde van de truck. Het is belangrijk om de afstanden in de tekening te gebruiken om de juiste afstanden te bepalen. Het is ook belangrijk om de juiste afstanden te gebruiken om de juiste afstanden te bepalen.



				
8x	8x	6x	6x	2x
				
16x	18x	16x	6x	8x
				
6x	6x	6x	6x	2x
				
8x	4x	8x	8x	8x
				

- Bij onduidelijkheden raadpleeg uw leverancier!
- Might this not be clear, please contact your supplier!
- Bei eventuellen Unklarheiten, bitten wir Sie mit Ihren Lieferanten Kontakt aufzunehmen!
- Pour plus de renseignements consultez votre fournisseur!



**KING**  
www.king-ping.nl  
Email: info@king-ping.nl