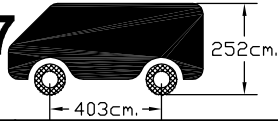
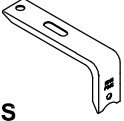

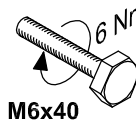
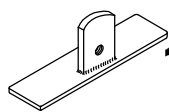


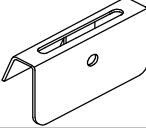


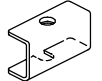
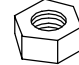


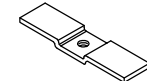

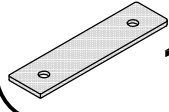
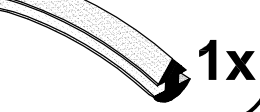


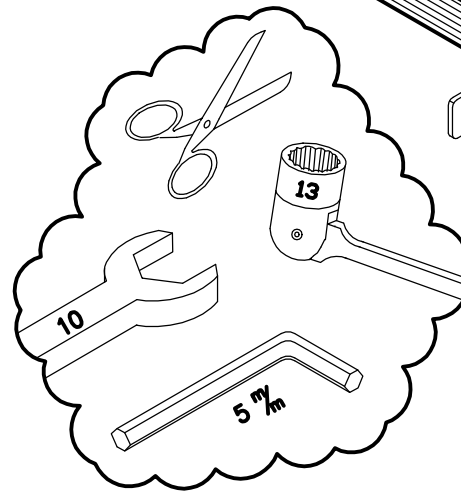
Citroën Jumper 2007 Fiat Ducato 2007 Peugeot Boxer 2007

400x160 cm. L4 H2



 10x	 10x 14 Nm	 10x 6 Nm
 10x	 20x M8	 10x M6
 10x	 20x 3xD M8	 10x 3xD M6
 10x	 10x M8	 10x
 20x 14 Nm	 20x M8	 2x
 10x	 1x	

-Bij onduidelijkheden raadpleeg uw leverancier!
 -Might this not be clear, please contact your supplier!
 -Bei eventuellen Unklarheiten, bitten wir Sie mit Ihren Lieferanten Kontakt aufzunehmen!
 -Pour plus de renseignements consultez votre fournisseur!



KING PING
www.king-ping.com
Info@king-ping.com

