

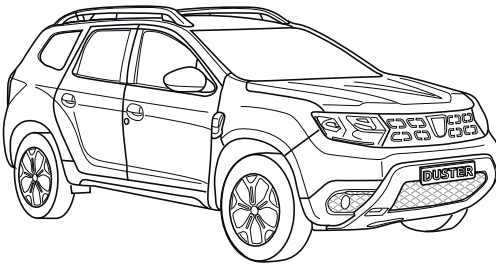
Towbar

6476

Dacia

• Duster

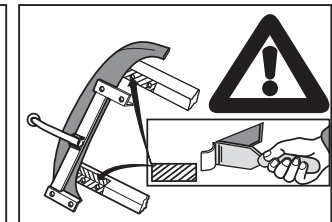
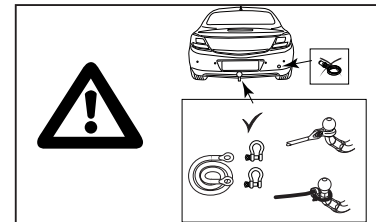
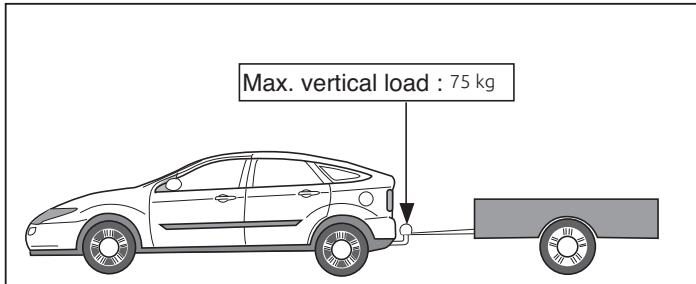
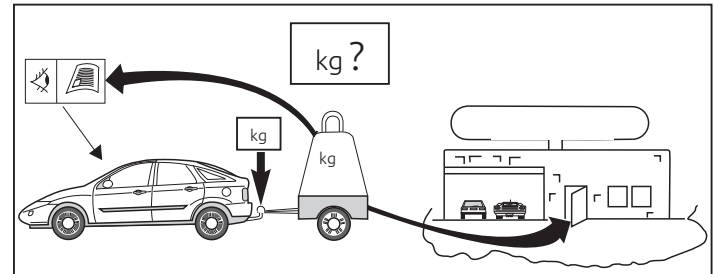
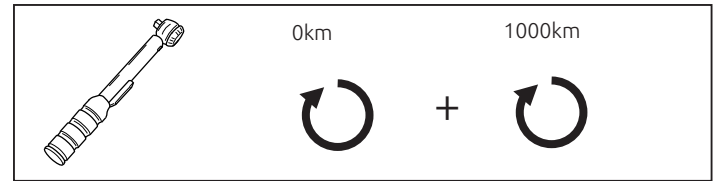
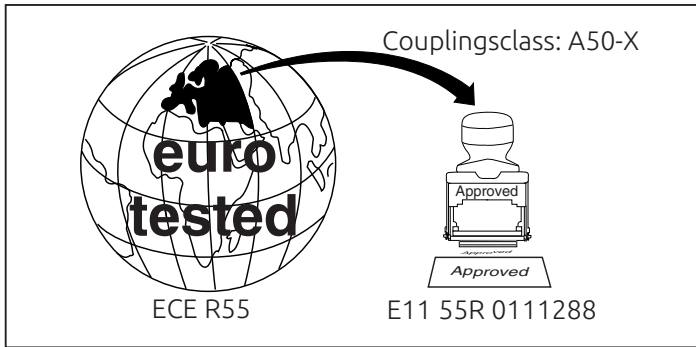
4x2 + 4x4; 2010->



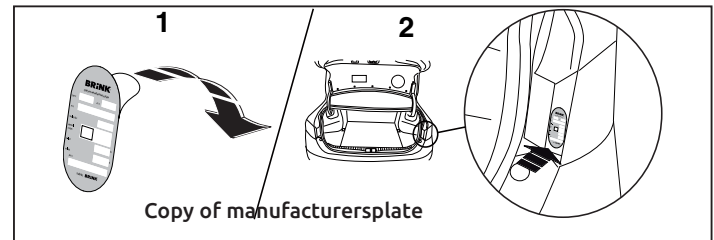
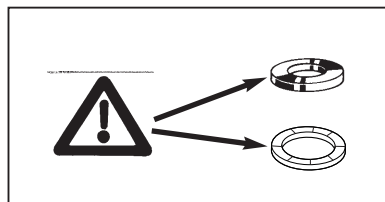
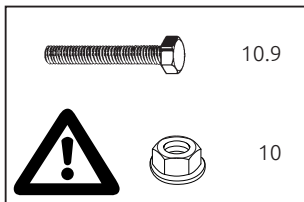
- NL Montagehandleiding
- GB Fitting instructions
- D Montageanleitung
- F Instructions de montage
- S Monteringsanvisningar
- DK Montagevejledning
- E Instrucciones de montaje
- I Istruzioni per il montaggio
- PL Instrukcja montażu
- SF Asennusohjeet
- CZ Pokyny k montáži
- H Szerelési útmutató
- RUS Руководство для монтажа

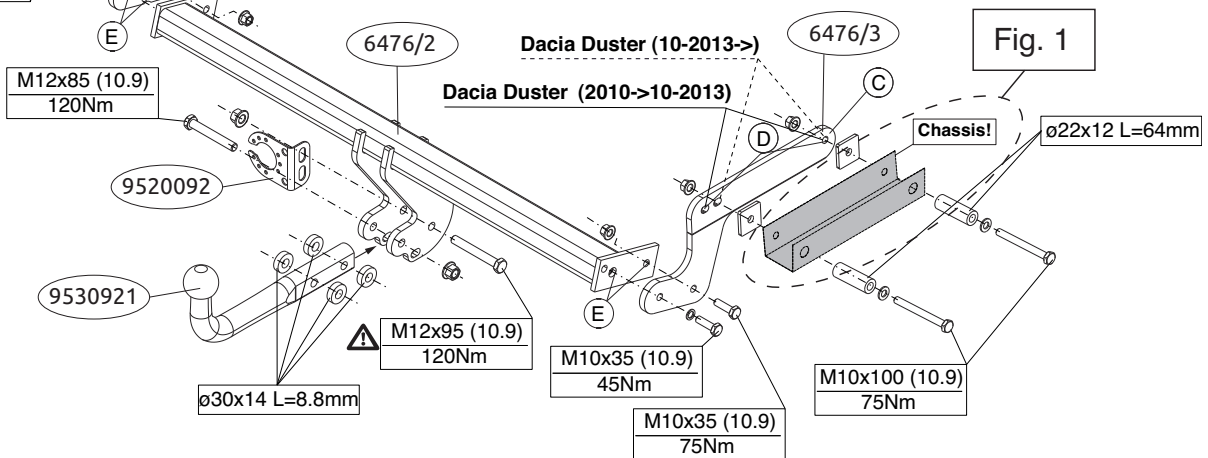
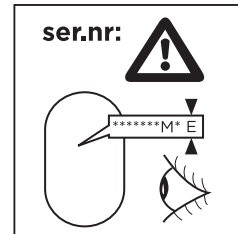
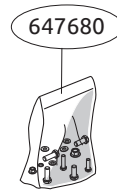
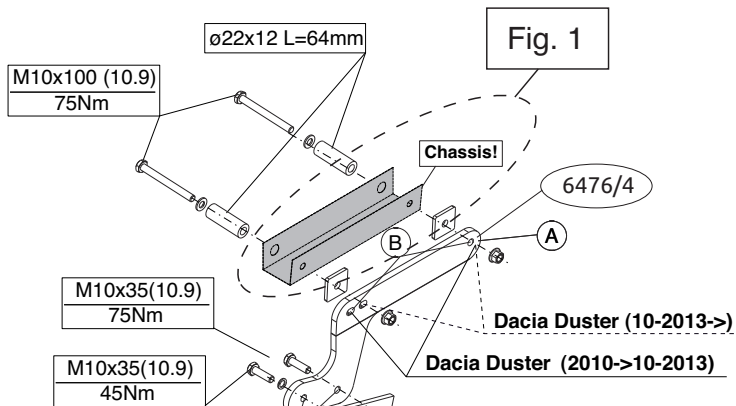
BRiNK[®]

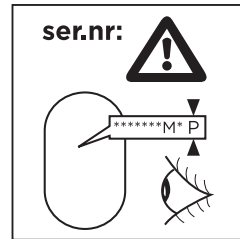
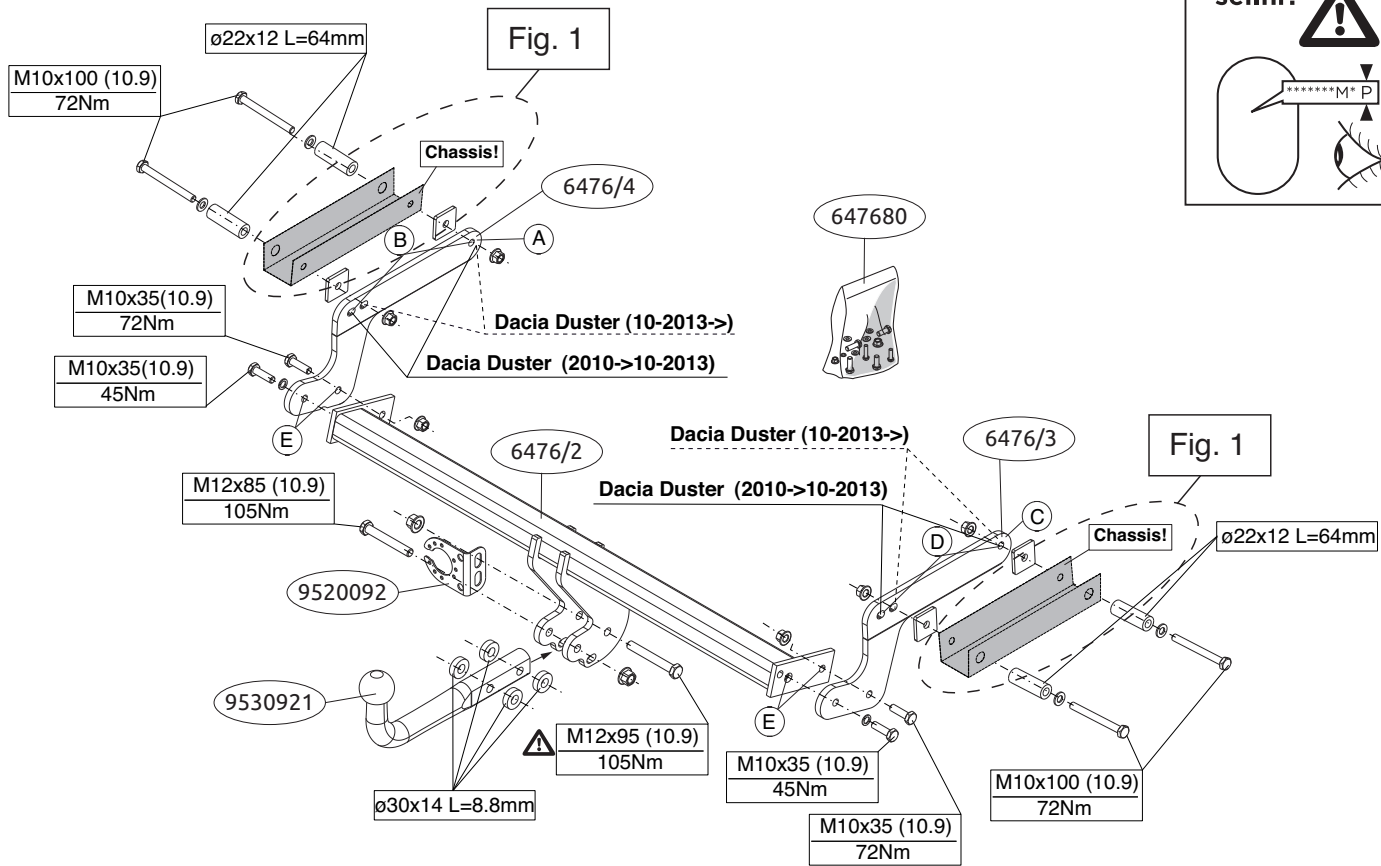
Your perfect fit
brink.eu



D-Value:8,85 kN







NL

MONTAGEHANDLEIDING:

Voordat u met de montage begint dient u op het typeplaatje te kijken welke schets, in de handleiding, van toepassing is.

1. Let op, indien aanwezig: Demonteer het reservewiel.
2. Neem de uitlaat uit de achterste ophangrubbers.
3. Demonteer het hittedeksel.
4. Verwijder eventueel de plakkers t.p.v. de bevestigingspunten.
5. Verwijder t.p.v. de contactvlakken van de trekhaak met het voertuig de aanwezige kit of wax.
6. Verwijder t.p.v. de aangegeven punten de rubberen doppen (zie fig. 1).
7. Monteer zijplaat A op de punten B handvast.
8. Monteer zijplaat C op de punten D handvast.
9. Monteer het balkgedeelte tussen de zijplaten op de punten E handvast.
10. Monteer de kogelstang inclusief stekkerplaat en zelfborgende moeren.
11. Draai alle bouten en moeren overeenkomstig tabel vast.
12. Monteer het verwijderde.

Raadpleeg voor demontage en montage van voertuig onderdelen het werkplaats handboek.

Raadpleeg voor montage en bevestigingsmiddelen de schets.

BELANGRIJK:

- * Voor eventueel noodzakelijke aanpassing(en) "van het voertuig" dient men de dealer te raadplegen.
- * Indien op de bevestigingspunten een bitumen of anti-dreunlaag aanwezig is, dient deze verwijderd te worden.
- * Voor de max. toegestane massa, welke uw auto mag trekken, dient u uw dealer te raadplegen.
- * **Bij het boren dient men er zorg voor te dragen, dat electriciteits-, rem- en brandstofleidingen niet worden geraakt.**
- * Verwijder "indien aanwezig" de plastic dopjes uit de puntlasmoeren.

* Deze handleiding dient na montage bij de voertuigpapieren gevoegd te worden.

* Brink is niet aansprakelijk voor de schade die het direct of indirect gevolg is van onjuiste montage, daaronder begrepen gebruik van niet-geschikte gereedschappen en het gebruik van andere dan de voorgescreven montagewijze en middelen, dan wel onjuiste interpretatie van dit onderhavig montagevoorschrift worden.

GB

FITTING INSTRUCTIONS:

Before you start the fitting you must check the type plate to determine which sketch, in the fitting instruction, is applicable.

1. Please note if present: Remove the spare wheel.
2. Release the exhaust pipe from its last two holders.
3. Remove the heats shield.
4. Remove any stickers that may be present at the points of attachment.
5. Remove any wax or glue present where the tow bar is in contact with the vehicle.
6. Remove the rubber caps at the points indicated (see fig. 1).
7. Fit side plate A at points B, hand-tight.
8. Fit side plate C at points D, hand-tight.
9. Fit the member section between the sideplates at points E, hand-tight..
10. Fit the ball hitch, including socket plate including socket plate, and self-locking nuts.
11. Tighten all nuts and bolts to the torque indicated in the table.
12. Fit the section removed.

For dismantling and fitting the vehicle parts, see the site handbook. For fitting instructions and attachment method, see drawing.

NOTE:

* **Should this installation process entail the cutting of the bumper – conformation MUST be obtained by the installation engineer of the customer's acceptance prior to completion. Brink Towing Systems do not accept responsibility for any matters arising as a result of this miscommunication.**

* All measurements are in mm!

- * The dealer should be consulted for possible necessary adjustment(s) "of the vehicle".
- * Remove the insulating material from the contact area of the fitting points.
- * Consult your dealer for the maximum tolerated pull weight and ball hitch pressure of your vehicle.
- * **Do not drill through electrical-, brake- or fuellines.**
- * Remove (if present) the plastic caps from the spot welding nuts.
- * This fitting instruction has to be enclosed in the vehicle documents after fitting the towbar.
- * Brink is not liable for damage caused directly or indirectly by incorrect assembly, including the use of unsuitable tools, the use of other assembly methods and means than the ones outlined, and the incorrect interpretation of these assembly instructions.

D MONTAGEANLEITUNG:

Vor Beginn des Einbaus ist anhand der Typplakette der Anhängekupplung festzustellen welches Bild in der Einbauanleitung maßgebend ist.

1. Achtung, wenn vorhanden: Das Ersatzrad abmontieren.
2. Den Auspuff aus den hintersten Gummiaufhängungen nehmen.
3. Das Hitzeschild abmontieren.
4. Gegebenenfalls die Aufkleber bei den Befestigungspunkten entfernen.
5. Bei den Berührungsflächen der Anhängervorrichtung mit dem Fahrzeug den vorhandenen Kitt oder das Wachs entfernen.

6. Bei den angegebenen Punkten die Gummikappen entfernen (siehe Abb. 1).
7. Die Seitenplatte A bei den Punkten B halbfest montieren.
8. Die Seitenplatte C bei den Punkten D halbfest montieren.
9. Den Trägerteil zwischen die Seitenwände bei den Punkten E halbfest montieren.
10. Die Kugelstange einschließlich Steckdosenplatte, und selbstsichernder Muttern montieren.
11. Alle Schrauben und Muttern gemäß den Angaben in der Tabelle festdrehen.
12. Das Entfernte wieder montieren.

Für die Demontage und Montage von Fahrzeugteilen das Werkstatt-Handbuch zu Rate ziehen.

Für die Montage und die Befestigungsmittel die Skizze zu Rate ziehen.

HINWEISE:

- * Für (eine) eventuell erforderliche Anpassung(en) "des Fahrzeugs" ist der Händler zu Rate zu ziehen.
- * Im Bereich der Anlageflächen muß Unterbodenschutz, Hohlraumkonservierung (Wachs) und Antidröhnmaterial entfernt werden.
- * **Vor dem Bohren prüfen, daß keine, dort eventuell vorhandene Leitungen beschädigt werden können.**
- * Alle Bohrspäne entfernen und gebohrte Löcher gegen Korrosion schützen.
- * Entfernen Sie "falls vorhanden", die Plastikkappen von den Punktschweißmuttern.
- * Für das höchstzulässige Zuggewicht und der erlaubte Kugeldruck Ihres Fahrzeugs ist IhrHändler zu befragen.
- * Die Quetschmuttern müssen nach einem späteren lösen der Muttern gegen neue ausgetauscht werden, da ansonsten die Sicherungswirkung nicht mehr garantiert ist!
- * Brink haftet nicht für Schäden, die als direkte oder indirekte Folge einer nicht ordnungsgemäßen Montage auftreten, darunter fallen auch die Benutzung von ungeeigneten Werkzeugen, andere als die vorgeschrie-

benen Montageverfahren und Montagemittel sowie eine fehlerhafte Interpretation der betreffenden Montageanweisung.

F INSTRUCTIONS DE MONTAGE:

Avant de commencer le montage veuillez vérifier la plaque signalétique de l'attelage afin de déterminer la figure correspondante dans la notice de montage.

1. Attention, si présent: Déposer la roue de secours.
2. Détacher l'échappement des attaches en caoutchouc postérieures.
3. Déposer le bouclier thermique.
4. Le cas échéant les autocollants placés sur les points de fixation.
5. Retirer le mastic ou la cire qui se trouve sur les surfaces de contact de l'attache-remorque avec le véhicule.
6. Enlever les bouchons en caoutchouc à l'emplacement des points indiqués (voir la fig.1).
7. Monter la plaque latérale A à l'emplacement des points B sans serrer.
8. Monter la plaque latérale C à l'emplacement des points D sans serrer.
9. Monter la poutre entre les plaques latérales.
10. Monter la barre de la rotule y compris la prise électrique, de blocage et les écrous autofreinés.
11. Serrer tous les boulons et écrous conformément au tableau.
12. Monter ce qui a été retiré.

Pour le montage et le démontage des pièces du véhicule, consulter la notice du fabricant.
Consulter le croquis pour voir le montage et les moyens de fixation.

REMARQUE:

- * Pour une/des adaptations indispensables sur le véhicule, veuillez consulter le concessionnaire.
- * Enlever la couche de bitume ou d'anti-tremblement qui recouvre éventuellement les points de fixation.
- * Pour connaître le poids de traction maximum et le poids en flèche sur la

rotule autorisée du véhicule, veuillez consulter votre concessionnaire.

*** Veiller en perçant à ne pas endommager les conduites de électrique, de frein et de carburant.**

- * Retirer "si présents" les embouts en plastique des écrous de soudure par point.
- * Cette notice de montage doit être conservée à bord du véhicule après montage de l'attelage.
- * Brink décline toute responsabilité pour les dommages qui pourraient directement ou indirectement résulter d'un montage incorrect, y compris l'utilisation d'outils inappropriés et l'utilisation d'un mode d'emploi et de moyens autres que ceux prescrits, ou bien résulter d'une interprétation inexacte des présentes instructions de montage.

S MONTERINGSANVISNINGAR:

Före du startar monteringen måste du kontrollera typskylten för att kunna bedöma vilken skiss i monteringsanvisningen som skall användas.

1. Observera om tillgänglig: Demontera reservhjulet.
2. Lossa avgasröret ur sina bakersta gummifästen.
3. Avlägsna värmeskölden.
4. Avlägsna eventuellt klistermärkena som sitter på fästpunkterna.
5. Avlägsna all beläggning eller vax från dragkrokens kontaktytor med fordonet.
6. Avlägsna gummikåporna vid de markerade punkterna (se fig. 1).
7. Fäst sidoplattan A så att den pekar mot B, hårt dragen.
8. Fäst sidoplattan C så att den pekar mot D, hårt dragen.
9. Montera balkdelen mellan sidoplattorna så att den pekar mot E, hårt dragen.
10. Montera kulstången inklusive kontaktplattan, och självvläsande muttrar.
11. Momentdrag alla skruvar och muttrar enligt tabellen.
12. Montera det som avlägsnats.

Se verkstadshandboken för demontering och montering av fordonets

delar.

Se skissen för montering och monteringsmaterial.

OBS:

- * Kontakta återförsäljaren om fordonet eventuellt bör modifieras.
- * Om det finns ett bitumen- eller stötdämpande lager vid kontaktytor skall detta avlägsnas.
- * Kontakta din återförsäljare för ditt fordon's max. dragvikt och tillåtna kultryck.
- * **Vid borrning skall man se till att elektrisk-, broms- och bränsleledningarna inte skadas.**
- * Avlägsna de små plastlocken - om dessa finns - från punktsvetsmuttrar-na.
- * Efter att draget är monterat, placera monteringsanvisningen tillsammans med bilens övriga dokument.
- * Brink är inte ansvariga för skada som orsakats direkt eller indirekt av felaktig montering, inklusive användning av olämpliga verktyg, andra monteringsmetoder och processer än de som beskrivs, samt felaktig tolkning av dessa monteringsinstruktioner.

DK

MONTAGEVEJLEDNING:

For at vælge rigtigt spændingsmoment, er det vigtigt at aflæse serienummeret på typepladen, for at kunne vælge hvilket af de medsendte diagrammer der skal anvendes.

1. Pas eventuelt på: Demonter reservehjulet.
2. Tag udstødningen ud af de bageste ophænggummier.
3. Tag isoleringspladen af.
4. Fjern evt. mærkaterne ved montagepunkterne.
5. Fjern ved kontaktområder mellem køretøjet og anhængertrækket det tilstedeværende kit eller voks.
6. Fjern gummikapslerne ved de markerede punkter (jævnfør fig. 1).
7. Monter sideplade A manuelt ved punkterne B.
8. Monter sideplade C manuelt ved punkterne D.

9. Monter bjælkedelen mellem sidepladerne manuelt ved punkterne E.
10. Monter kuglestangen, inklusive kontaktplade, og selvlåsende møtrikker.
11. Spænd alle bolte og møtrikker jf. tabellen.
12. Monter de fjernede dele.

Rådfør for demontering og montage af dele til køretøjet arbejdsp-ladshåndbogen.

Rådfør for montage og montagemidler skitsen.

BEMÆRK:

- * Kontakt forhandleren i forbindelse med eventuelle påkrævede ændring(er) på køretøjet.
 - * Undervognsbehandlingen skal fjernes de steder hvor trækket ligger an mod bilen.
 - * Kontakt Deres forhandler for oplysninger om den maksimale trækraft og det tilladte kugletryk.
 - * **Vær forsigtig ikke at bore i ledninger-,bremse eller benzinslange**
 - * Fjern plasticpropperne "om de findes" fra de punktsvejsede møtrikker.
 - * Brink er ikke ansvarlig for skade der direkte eller indirekte er forårsaget af forkert montage, herunder også iberegnet brug af forkert værktøj og anvendelse af anden montage metode og andre montage midler end de foreskrevne samt fejltolkning af den medfølgende montagevejledning.
- * DENNE MONTERINGSVEJLEDNING SKAL MEDBRINGES VED SYN.

E

INSTRUCCIONES DE MONTAJE:

Antes de comenzar el montaje por favor, verifique la placa descriptiva del enganche con el fin de determinar la figura correspondiente en la reseña de montaje.

1. Nota importante, de haberlo: Desmontar la rueda de repuesto.
2. Desprender el tubo de escape de las últimas goma de sujeción.
3. Retirar el escudo térmico.
4. Retirar eventualmente los adhesivos a la altura de los puntos de suje-

ción.

- Retirar a la altura de las superficies de contacto del gancho de remolque con el vehículo el pegamento o la cera existentes.
- Retirar a la altura de los puntos indicados los tapones de goma (véase la fig. 1).
- Coloque la placa lateral A en los puntos B y fíjela a mano.
- Coloque la placa lateral C en los puntos D y fíjela a mano.
- Montar la parte de larguero entre las placas laterales en los puntos E y fíjela a mano.
- Montar la barra de la bola inclusive placa enchufe y tuercas de seguridad.
- Apretar todos los tornillos y tuercas de acuerdo con los puntos de la tabla.
- Montar lo retirado.

Consultar para el desmontaje y montaje de piezas del vehículo el manual de instalación de taller.

Consultar el croquis para el montaje y medios de fijación.

N.B.:

- * Para (una) eventual(es) adaptación(es) 'del vehículo' consúltese al concesionario.
- * Si en los puntos de fijación hay una capa de betún o anti-choque hay que quitarla.
- * Consulte a su concesionario para el peso máximo de tracción y la presión de la bola admitida de su vehículo.
- * **No agujerear cable de eléctrico, tubos de freno o gasolina"**
- * Retirar, si presentes, los capuchones de plástico de las tuercas de soldadura por punto.
- * Guarde estas instrucciones junto a la documentación del vehículo después del montaje del enganche.
- * Brink no se responsabiliza por daños causados, directa o indirectamente, por un montaje incorrecto, incluyendo el uso de herramientas inadecuadas, por el uso de métodos de montaje y medios distintos a los indicados y por la interpretación incorrecta de estas instrucciones de montaje.

I

ISTRUZIONI PER IL MONTAGGIO:

Prima di iniziare il montaggio verificare la terghetta per determinare quale disegno, presente nelle istruzioni, è applicabile.

- Attenzione se presente: Smontare la ruota di scorta.
- Estrarre il tubo di scarico dai sostegni in gomma più esterni.
- Rimuovere lo scudo termico
- Rimuovere gli eventuali adesivi dai punti di fissaggio.
- Rimuovere il mastice o la cera presenti sulle superfici di contatto del gancio traino con il veicolo.
- Rimuovere i tappi in gomma dai punti indicati (vedi fig. 1).
- Fissare manualmente la piastra laterale A in corrispondenza dei punti B.
- Fissare manualmente la piastra laterale C in corrispondenza dei punti D.
- Montare la traversa fra i pannelli laterali in corrispondenza dei punti E.
- Montare l'asta della sfera, completa di piastra di contatto, e dadi autobloccanti.
- Serrare tutti i dadi e bulloni alle coppie di serraggio indicate in tabella.
- Montare quanto rimosso.

Per lo smontaggio ed il montaggio dei componenti del veicolo consultare il manuale tecnico dell'officina.

Consultare il disegno per il montaggio ed i dispositivi di fissaggio.

N.B.:

- * Per eventuali necessari adattamenti "del veicolo" si consiglia di consultare il fornitore.
- * Rimuovere lo strato di materiale isolante dai punti d'attacco.
- * Per il peso complessivo trainabile della Vostra vettura, consultate il Vostro rivenditore autorizzato.
- * **Praticando i fori, prestare attenzione a non danneggiare i cavi elettrici, i cavi del freno e i condotti del carburante.**
- * Rimuovere, se presenti, i coperchietti in plastica dai dadi di saldatura per punto.

- * Questa istruzione di montaggio deve essere allegata ai documenti del veicolo dopo l'installazione del gancio.
- * Brink non può essere ritenuta responsabile per eventuali danni direttamente o indirettamente dovuti ad un errato montaggio, intendendo con ciò anche l'uso di attrezzi non idonei e l'uso di metodi e mezzi di montaggio diversi da quelli prescritti, nonché all'errata interpretazione delle seguenti istruzioni di montaggio.

PL INSTRUKCJA MONTAŻU:

Przed rozpoczęciem montażu należy sprawdzić tabliczkę znamionową, żeby ustalić, który z szablonów znajdujących się w instrukcji montażowej należy wykorzystać.

1. Uwaga, jeżeli są obecne: Zdemontować koło zapasowe.
2. Wysunąć rurę wydechową z zdemontowanego gumowego zawieszenia.
3. Zdemontować osłonę cieplną.
4. Usunąć ewentualnie klej z punktów montażowych.
5. Usunąć w miejscu powierzchni stycznych haka holowniczego z pojazdem znajdujący się tam kit lub wosk.
6. W oznaczonych miejscach usunąć gumowe nakładki (patrz rys. 1).
7. Zamontować płytę boczną A w miejscu punktów B, bez przykręcania.
8. Zamontować płytę boczną C w miejscu punktów D, bez przykręcania.
9. Zamontować odcinek poprzeczny pomiędzy płytami bocznymi w miejscu punktów E.
10. Zamontować drąg kuli wraz z płytą z gniazdem wtykowym, i nakrętkami zamozabezpieczającymi się.
11. Dokręcić wszystkie śruby i nakrętki zgodnie z tabelą.
12. Zamontować to co zostało usunięte.

Co do montażu i montowania części pojazdu zapoznać się z podręcznikiem warsztatowym.

Co do montażu i środków montażowych zapoznać się ze schematem.

Wskazówki:

- Po przejechaniu 1000 km dokręcić wszystkie elementy skręcane.
 - **Podczas ewentualnych odwrotów upewnić się czy w pobliżu nie znajdują się przewody instalacji elektrycznej, przewody hydrauliczne lub przewody paliwowe.**
 - Wszystkie ubytki powłoki lakierniczej zabezpieczyć przed korozją.
 - Należy wyjąć ewentualne plastikowe zaślepki w punktach przyspawanych nakrętek.
 - Stosować nakrętki oraz śruby gatunkowe dostarczone w komplecie.
 - Utrzymywać kulę czystość ci, oraz pamiętać o regularnym jej smarowaniu.
 - Hak holowniczy zarejestrować w stacji diagnostycznej.
- Zastosowanie się do powyższych wskazań gwarantuje Państwu bezpieczeństwo, niezawodność i sprawność naszego wyrobu przez cały okres jego użytkowania.
- * Firma Brink nie ponosi odpowiedzialności za straty poniesione pośrednio lub bezpośrednio na skutek niewłaściwego montażu, w tym użycia niewłaściwych narzędzi i sposobów montażu niezgodnych z instrukcją, oraz niezastosowanie się do treści instrukcji.

SF ASENNUSOHJEET:

Ennen asennusta, selvitä tyypikkilvestä, mikä asennusohjeen piirros koskee kyseistä autoa.

1. Huom., mikäli käytettävissä: Irrota varapyörä.
2. Irrota pakoputki takimmaisista kannatinkumeista.
3. Irrota lämpösuojus.
4. Poista mahdolliset tarrat kiinnityskohdista.
5. Poista mahdollinen kitti ja vaha kohdista, joissa vetokoukku on kosketuksessa ajoneuvoon.
6. Poista kumisuojuukset merkityistä kohdista (ks. kuva 1).
7. Kiinnitä löyhästi sivulevy A kohtiin B.
8. Kiinnitä löyhästi sivulevy C kohtiin D.
9. Kiinnitä palkkiosa sivulevyjen väliin löyhästi kohtiin E.
10. Kiinnitä kuulavetolaite (hitch) sekä pistorasialevy, ja itselukittuvat mut-

terit.

11. Kiristä kaikki pultit ja mutterit taulukon mukaisesti.

12. Kiinnitä irrotetut osat.

Ajoneuvon osien purkamis- ja asennusohjeet, ks. työpaikalla käytetty käsikirja.

Asennus- ja kiinnitysohjeet, ks. piirros.

TÄRKEÄÄ:

- * "Ajoneuvoa" koskevasta mahdollisesta tarpeellisesta sovellutuksesta/sovellutuksista on kysyttävä neuvoa jälleenmyyjältä.
- * Mikäli kiinnityskohdissa on bitumi- tai tärinänestokerros, se on poistettava.
- * Auton vetämää sallittua enimmäiskuormitusta on tiedusteltava jälleenmyyjältä.
- * **Porattaessa on huolehdittava siitä, että ei jouduta kosketuksiin sähkö-, jarru- tai polttoaineojtojen kanssa.**
- * Poista, "mikäli olemassa", pistehitsausmuttereiden muovisuojukset.
- * Nämä asennusohjeet on asennuksen jälkeen säilytettävä yhdessä ajoneuvoa koskevien papereiden kanssa.
- * Brink ei ole vastuussa vioittumisesta, joka on suoraan tai epäsuoraan aiheutunut väärästä asennuksesta samoin kuin sopimattomien työkalujen käytöstä, muiden kuin ohjeissa mainittujen asennusmenetelmien tai välineiden käytöstä sekä kyseisten asennusohjeiden väärintulkinnasta.

CZ

POKYNY K MONTÁŽI:

Před instalací je nutno zkontrolovat typový štítek, abyste zjistili, který nářes v pokynech pro instalaci máte použít.

1. Upozornění pouze pokud je součástí vybavení: Odstraňte rezervu.
2. Uvolněte poslední dva držáky výfuku.
3. Odejměte tepelný štít.
4. Odstraňte jakékoliv nálepký z míst připojení.
5. Odstraňte jakýkoliv vosk nebo lepidlo z místa spojení tažné tyče s vozidlem.

6. Odstraňte gumové víčko dle návodu (viz schéma 1).
7. Připevňete boční destičku A v bodě B, přitáhněte rukou.
8. Připevňete boční destičku C v bodě D, přitáhněte rukou.
9. Upevněte část nosníku mezi boční destičky v bodě E.
10. Připevňete kryt tažné koule včetně zásuvkové destičky se zásuvkou, a pojistných matic.
11. Připevňete kulovou tažnou hlavici včetně destičky se zásuvkou, plochých podložek a pojistných matic.
12. Připevňete odstraněnou část.

Před demontáží a montáží částí vozidla konzultujte montážní příručku.

Montážní pokyny a metoda připevnění dle náčrtu.

DŮLEŽITÉ

- * Pokud je potřeba provést na voze úpravy, obrať te se na svého prodejce.
- * Pokud je místo montáže opatřeno asfaltovým nátěrem nebo vrstvou nátěru snižující hluk, odstraňte je.
- * Pro informaci o maximálním nákladu povoleném k tažení se obrať te na svého prodejce.
- * **Při vrtání dbejte zvýšené pozornosti, zejména co se týče elektrických, brzdových a palivových kontaktů.**
- * Pokud jsou na maticích bodového svařování plastová víčka, odstraňte je.
- * Po montáži uschovejte tento manuál k ostatním dokladům vozidla.
- * Společnost Brink neodpovídá za přímé ani nepřímé škody způsobené nesprávnou montáží, včetně použití nevhodných nástrojů, použití jiných metod montáže a prostředků než uvedených a nesprávným pochopením těchto pokynů k montáži.

H

SZERELÉSI ÚTMUTATÓ:

Mielőtt rögzítené az eszközöt, ellenőrizze a típusáblát, hogy a rögzítési útmutató alapján melyik ábra alkalmazandó.

1. Kérjük, vigyázzon ha van: Távolítsa el a pótkereket.
2. Engedje ki a kipufogócsövet annak két tartójából.
3. Vegyük le a hővédő pajzsot.
4. Távolítsa el az összes címkét az érintkezési pontok helyén.
5. Távolítsa el az összes kenőanyagot illetve ragasztót a vontatórúd a járművel érintkező részeinél.
6. Távolítsa el a gumi védőfedeleket a feltüntetett pontokban (lásd az 1 ábrát).
7. Szerelje fel a A oldalsó lemezt a B-val jelölt pontokba, majd szorítsa meg kézzel.
8. Szerelje fel a C oldalsó lemezt a D-val jelölt pontokba, majd szorítsa meg kézzel.
9. Helyezze fel a rúdelemet az oldallemezek közé a E-val jelölt pontokba.
10. Illeszse fel a gömb alakú rögzítőt, az illesztőlemezzel, az önmagától záródó anyacsavarokkal együtt.
11. Szorítsa be az összes anyát és csavart a táblában feltüntetett csavarónyomatékig.
12. Helyezze vissza az eltávolított elemet.

A szétszerelés és a jármű alkatrészek összeillesztése érdekében, lásd a munkahelyi kézikönyvet.

Az összeillesztési utasítás és a csatlakozási eljárás érdekében, lásd a rajzot.

FONTOS

- * Amennyiben a gépkocsin módosításra van szükség, kérjünk felvilágosítást kereskedőnkől.
- * Amennyiben a csatlakozási pontok bitumennel, vagy zajcsökkentő anyaggal van bevonva, ezeket távolítsuk el.
- * A jármű által maximálisan vontatható megengedett teher mértékéről tájékozódjunk kereskedőnkől.
- * **Fűrés során ügyeljünk arra, hogy elkerüljük az elektromos, a fék és az üzemanyag-vezetékeket.**
- * Amennyiben ponthegeztéssel rögzített anyákkal találkozunk, vegyük le róluk a műanyag sapkát.

- * A felszerelés után az útmutatót Cserizzük a gépjármű papírjaival együtt.
- * A Brink nem vállal felelősséget a nem megfelelő szerelésből közvetlen vagy közvetett módon következő károkért. Ez vonatkozik a nem megfelelő szerszámok használatára, a leírtaktól eltérő módszerek és eszközök alkalmazására, valamint a szerelési útmutató téves értelmezésére.

RUS РУКОВОДСТВО ДЛЯ МОНТАЖА:

Перед тем, как начинать монтаж, требуется проверить табличку с типом изделия для того, чтобы определить какую именно из иллюстраций в инструкции по установке нужно использовать.

1. Внимание, если имеются: Снять запасное колесо.
2. Вынуть выхлопную трубу из крайних резиновых колец для подвески.
3. Снять теплозащитный экран
4. По мере необходимости, удалить наклейки на местах крепления.
5. Удалить имеющийся клей или парафин на месте соприкосновения буксирного крюка с автомобилем.
6. Удалить резиновые пробки в указанных точках (см. рис. 1).
7. Установить боковую панель А в точках В, слегка закрепив ее.
8. Установить боковую панель С в точках D, слегка закрепив ее.
9. Установить секцию бруса между боковыми панелями в точках E.
10. Установить корпус с шаром, вместе со штепсельной платой, и самоконтрящимися гайками.
11. Установить крюк с шаром, вместе со штепсельной платой, шайбами и самоконтрящимися гайками.
12. Установить снятые ранее детали.

Для инструкций по снятию и установке деталей автомобиля, обращайтесь к руководству для работников гаражей.

Информацию о монтаже и средствах крепления вы найдете в схеме.

ВНИМАНИЕ:

- * Если потребуются изменения конструкции транспортного средства, следует посоветоваться с дилером автомобиля.
- * Если в точках прикрепления имеется слой битума или противозумовой материал, его следует удалить.
- * Сведения о максимально допустимой массе буксируемого прицепа Вы можете получить у дилера автомобиля.
- * При сверлении следите за тем, чтобы не задеть электропроводку и линии тормозной цепи и подачи горючего.
- * Удалите (если они имеются) пластмассовые затычки из приваренных гаек.
- * После монтажа крюка следует хранить настоящее руководство в комплекте с технической документацией автомобиля.
- * Фирма Vring не отвечает за ущерб, являющийся прямым или косвенным следствием неправильного монтажа, в том числе использования неподходящих инструментов и применения иного способа монтажа или других средств, чем предписано в инструкции, либо неправильного истолкования настоящей инструкции по монтажу.

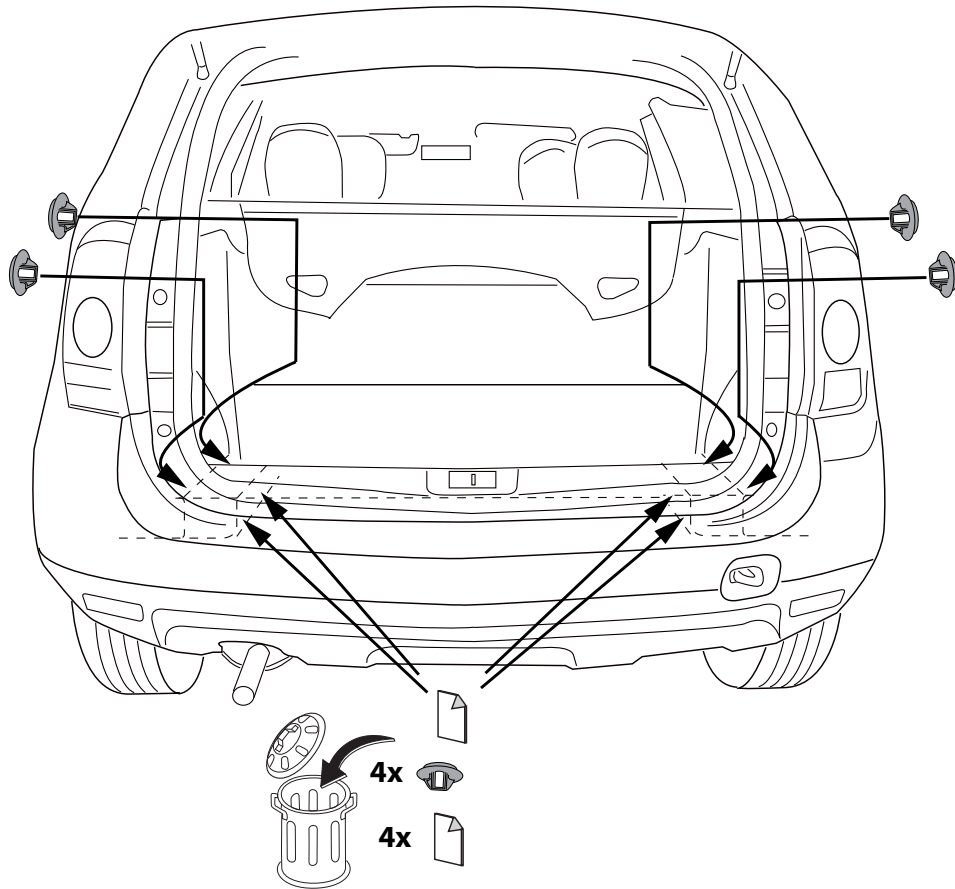


Fig.1

