

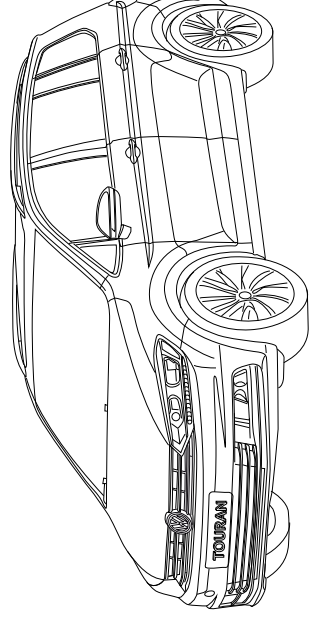
Towbar

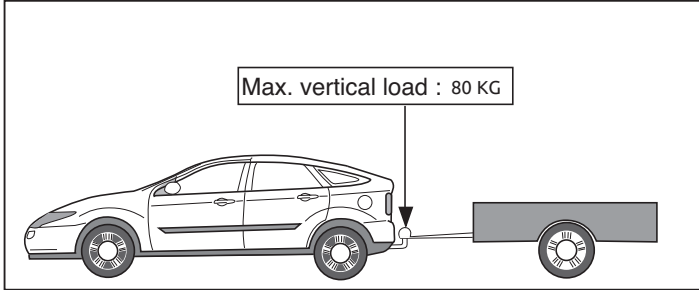
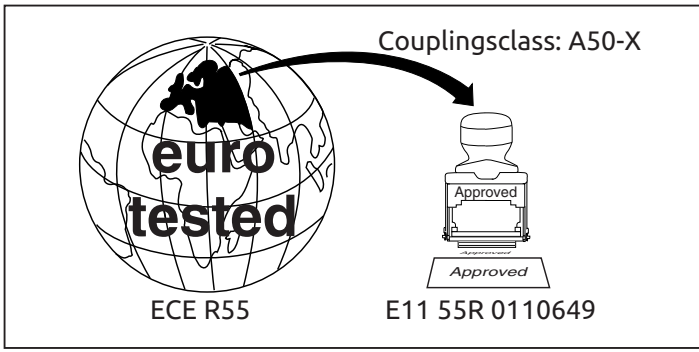
6087

Volkswagen

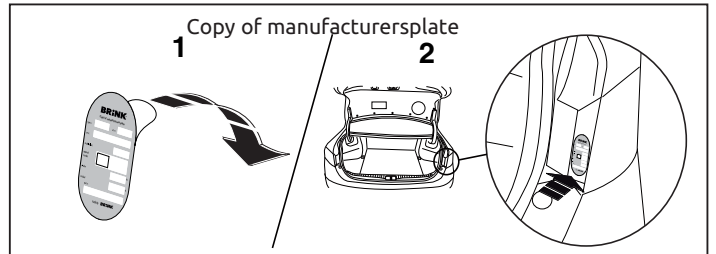
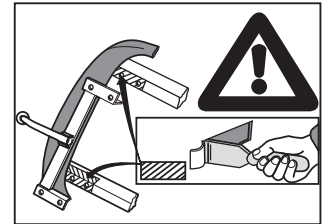
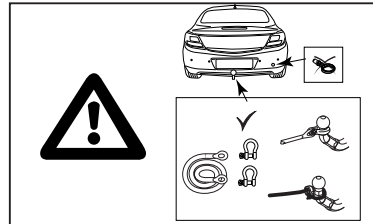
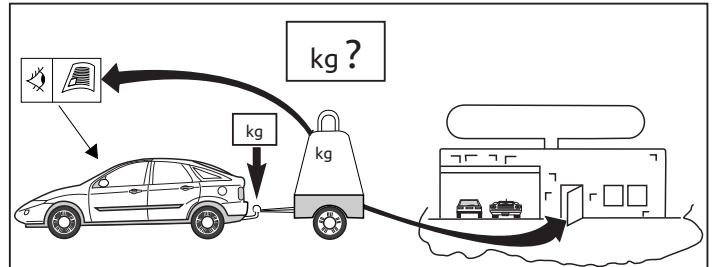
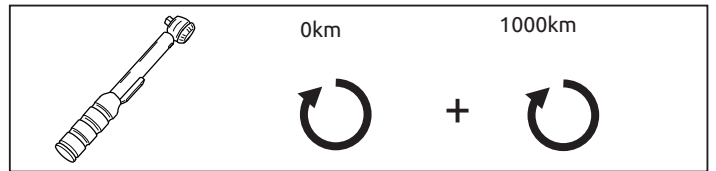
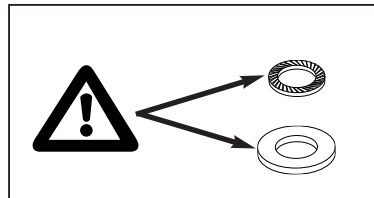
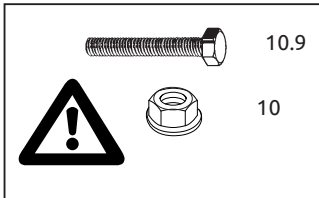
• Touran

2015->

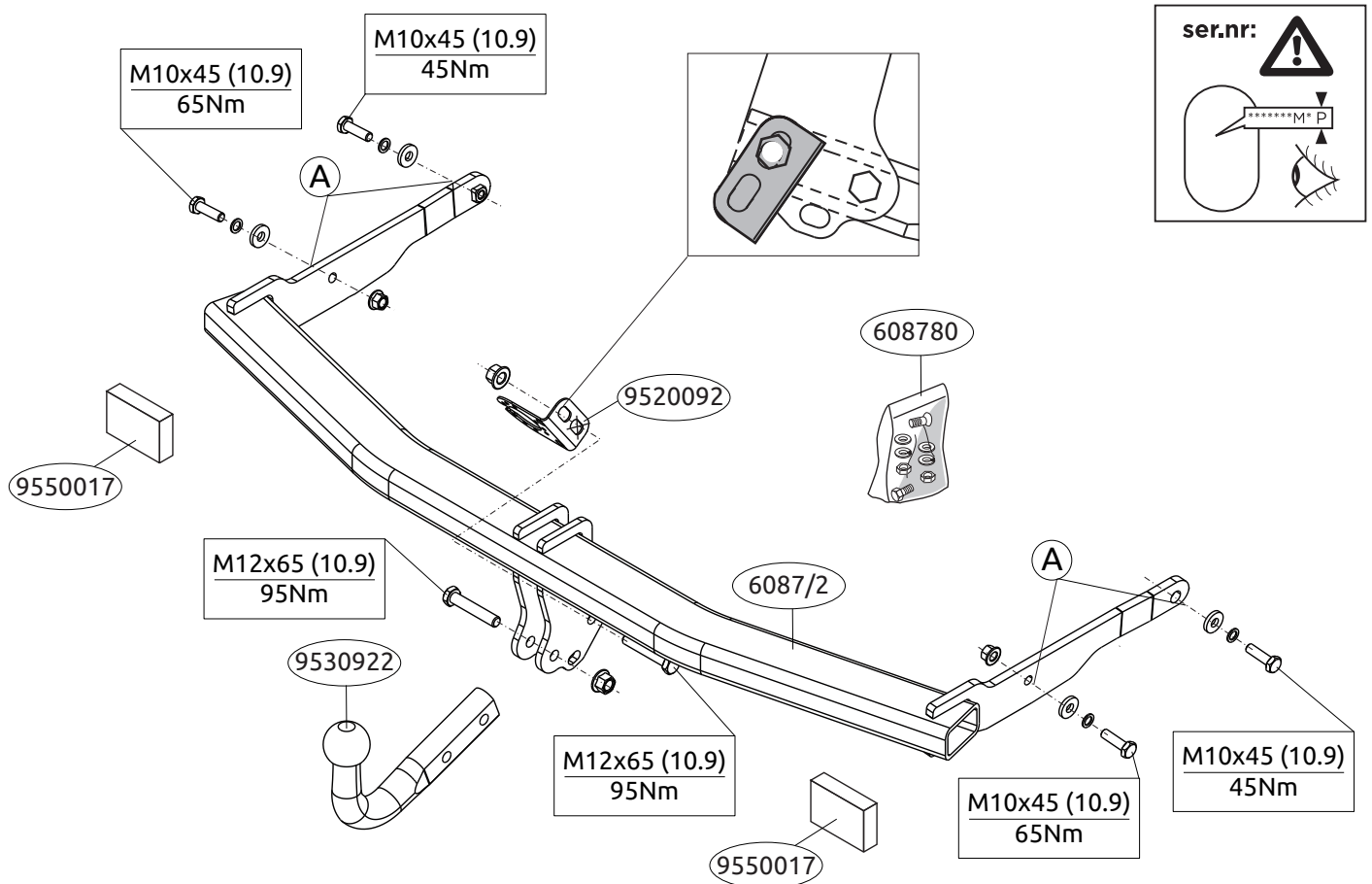




D-Value: 10 kN



© 608770/06-04-2016/1



© 608770/06-04-2016/3

1. Снять оба блока задних фар. Снять бампер вместе со стальным буферным брусом автомобиля. Буферный брус больше не понадобится. Поставить болты на место. См. рисунок 1.
2. Вставить буксирный крюк в полость шасси.
3. Установить буксирный крюк в точках А на балки шасси, затянув крепежный материал не до конца.
4. Затянуть все болты и гайки в соответствии со значениями, указанными на рисунке.
5. В качестве уплотнения, вставить два полиэтиленовых элемента в балки шасси.
6. Установить бампер. Установить оба блока задних фар.
7. Установить крюк с шаром, вместе со штепсельной платой.
8. Затянуть все болты и гайки в соответствии со значениями, указанными на рисунке.

Для инструкций по снятию и установке деталей автомобиля, обращайтесь к руководству для работников гаражей.

Информацию о монтаже и средствах крепления вы найдете в схеме.

ВНИМАНИЕ:

- * Если потребуются изменения конструкции транспортного средства, следует посоветоваться с дилером автомобиля.
- * Если в точках прикрепления имеется слой битума или противозумовой материал, его следует удалить.
- * Сведения о максимально допустимой массе буксируемого прицепа Вы можете получить у дилера автомобиля.
- * **При сверлении следите за тем, чтобы не задеть электропроводку и линии тормозной цепи и подачи горючего.**
- * Удалите (если они имеются) пластмассовые затычки из приваренных гаек.
- * После монтажа крюка следует хранить настоящее руководство в

комплекте с технической документацией автомобиля.

* Фирма Brink Towing Systems B.V. не отвечает за ущерб, являющийся прямым или косвенным следствием неправильного монтажа, в том числе использования неподходящих инструментов и применения иного способа монтажа или других средств, чем предписано в инструкции, либо неправильного истолкования настоящей инструкции по монтажу.

© 608770/06-04-2016/12

DULEŽITĚ:

* Pokud je potřeba provést na voze úpravy, obraťte se na svého prodejce.

* Pokud je místo montáže opatřeno asfaltovým nátěrem nebo vrstvou

nátěru snižující hluk, odstraňte je.

* Pro informaci o maximálním nákladu povoleném k tážení se obraťte na

svého prodejce.

* Při vtáání! dbajte zvyšene pozornosť, zejména co se týče elektrických,

průvůch a palivových kontaktů.

* Pokud jsou na matičích bodoveho svařování plastová víčka, odstraňte je.

* Po montáži uschovejte tento manuál k ostatním dokladům vozidla.

* Společnost Brink Towing Systems B.V. neodpovídá za přímé ani nepřímé

škody způsobené nesprávnou montáží, včetně použití nevhodných a

nástrojů, použitých jiných metod montáže a prostředků než uvedených a

nesprávným pochopením těchto pokynů k montáži.

H

SZERELÉSI ÚTMUTATÓ:

Mielőtt rögzítene az eszközt, ellenőrizze a típusláb, hogy a rögzíté-
si útmutató alapján melyik ábra alkalmazandó.

1. Távolítsa el a hátsó világlátótesteket. Távolítsa el a járműről az útközöt és

az acél útközördudát. Az útközörduda már nem lesz szükség. Cserélje ki

a csavarokat. Lásd az ábrát 1.

2. Hélyezze a vontatórudat az alvázhoz.

3. Szerelje a vonórudat az alvázteretközön levo A és Bpontokhoz, de ne

húzza meg teljesen a rögzítőelemeket.

4. Szorítsa be az összes anyát és csavart a rajzon feltüntetett csavarónyó-

matékiq.

5. Hélyezze el a két PE habtömötöt távolaságtartóként az alváz elemekben.

6. Hélyezze fel az útközöt. Hélyezze el a hátsó világlátótesteket.

7. Hélyezze fel a gömb alakú rögzítöt, az illesztölemezzeel együtt.

NL

MONTAGEHANDLEIDING:

Vooraf u met de montage begint dient u op het typeplaatje te kijken

welke schets in de handleiding van toepassing is.

1. Demonteer de achterlichtunits. Demonteer de bumper inclusief de sta-

len stootbalk van het voertuig. De stootbalk wordt niet meer gebruikt.

2. Plaats de trekhaak in het chassis.

3. Monteer de trekhaak op de punten A handvast aan de chassisbalken

4. Draai alle bouten en moeren overeenkomstig de schets vast.

5. Plaats de twee PE schuimblokken als arfdichting in de chassisbalken.

6. Monteer de bumper. Monteer de achterlichtunits.

7. Monteer de kogelstang inclusief stekkerplaat.

8. Draai alle bouten en moeren overeenkomstig de schets vast.

BELANGRIJK:

* Voor eventueel noodzakelijke aanpassing(en) "van het voertuig" dient

men de dealer te raadplegen.

* Indien op de bevestigingspunten een bitumen of anti-dreunlaag aanwe-

zig is, dient deze verwijderd te worden.

* Voor de max. toegestane massa, welke uw auto mag trekken, dient u uw

dealer te raadplegen.

* Bij het boren dient men er zorg voor te dragen, dat elektriciteits-, rem- en

brandstofleidingen niet worden geraakt.

* Verwijder "Indien aanwezig" de plastic dopjes uit de puntclasmaoeren.

* Deze handleiding dient na montage bij de voertuigpapieren gevoegd te

8. Szorítsa be az összes anyát és csavart a rajzon feltüntetett csavarónyó-

matékiq.

A jármű alkatrészeinek szétcszerelése és összeillesztése módját lásd a

munkahelyi kézikönyvben.

Az összeillesztési útmutatót és az alkatrészek csatlakoztatási módját

lásd a rajzon.

FONTOS:

* Amennyiben a gépkocsin módosításra van szükség, kérjünk felvilágosí-

tást kereskedőnkctől.

* Amennyiben a csatlakozási pontok bitumenneel, vagy zajcsökkentő any-

aggal van bevonva, ezeket távolítsuk el.

* A jármű által maximalisan vonatatható megeengedett teher mértékérctel

fejéközdönjünk kereskedőnkctől.

* Fűrés során ügyeljünk arra, hogy elkerüljük az elektromos, a fék- és

az üzemananyag-vezetékeket.

* Amennyiben pontthegesztéssel rögzített anyákkal találkoznak, vegyük le

rölk a mianyag sapkát.

* A felszerelés után az útmutatót Erizzük a gépjármű papírjával együtt.

* A Brink Towing Systems B.V. nem vállal felelősséget a nem megfélelő

szereleésből közvetlen vagy közvetett módon követező károktért. Ez

vonatkozik a nem megfélelő szerzámok használatára, a leirtaktól eltérő

módszerek és eszközök alkalmazására, valamint a szerelési útmutató

téves értelmezésére.

RUS

РУКОВОДСТВО ДЛЯ МОНТАЖА:

Перед тем, как начинать монтаж, требуется проверить таблицу с
типом изделия для того, чтобы определить какую именно из
инструкция в инструкции по установке нужно использовать.

© 608770/06-04-2016/11

worden.

* Brink Towing Systems B.V. is niet aansprakelijk voor de schade die het

gebruik van niet-geschikte gereedschappen en het gebruik van andere

direct of indirect gevolg is van onjuiste montage, daaronder begrepen

dan de voorgeschreven montagewijze en middelen, dan wel onjuiste

interpretatie van dit onderhavig montagevoorschrift.

GB

FITTING INSTRUCTIONS:

Before you start the fitting you must check the type plate to determi-
ne which sketch, in the fitting instruction, is applicable.

1. Remove the rear-light units. Remove the bumper and the steel buffer

beam from the vehicle. The buffer beam will no longer be needed.

2. Position the tow bar in the chassis.

3. Fit the tow bar at points A on the chassis beams, without fully tighte-

ning.

4. Tighten all nuts and bolts to the torque indicated in the drawing.

5. Place the two PE foam blocks as sealing in the chassis members.

6. Fit the bumper. Refit the rear-light units.

7. Fit the ball hitch, including socket plate.

8. Tighten all nuts and bolts to the torque indicated in the drawing.

For dismantling and fitting the vehicle parts, see the site handbook.
For fitting instructions and attachment method, see drawing.

NOTE:
* Should this installation process entail the cutting of the bumper –
conformation MUST be obtained by the installation engineer of the
customer's acceptance prior to completion. Brink Towing Systems

© 608770/06-04-2016/4

B.V. do not accept responsibility for any matters arising as a result of this miscommunication.

***All measurements are in mm!**

- * The dealer should be consulted for possible necessary adjustment(s) "of the vehicle".
- * Remove the insulating material from the contact area of the fitting points.
- * Consult your dealer for the maximum tolerated pull weight and ball hitch pressure of your vehicle.
- * **Do not drill through electrical-, brake- or fuellines.**
- * Remove (if present) the plastic caps from the spot welding nuts.
- * This fitting instruction has to be enclosed in the vehicle documents after fitting the towbar.
- * Brink Towing Systems B.V. is not liable for damage caused directly or indirectly by incorrect assembly, including the use of unsuitable tools, the use of other assembly methods and means than the ones outlined, and the incorrect interpretation of these assembly instructions.

D MONTAGEANLEITUNG:

Vor Beginn des Einbaus ist anhand der Typplakette der Anhängerkupplung festzustellen, welche Einbauskizze in dieser Montageanleitung die richtige ist.

1. Die Rücklichter abmontieren. Die Stoßstange einschließlich des stählernen Stoßbalkens vom Fahrzeug abmontieren. Der Stoßbalken wird nicht mehr benötigt. Die Schrauben wieder anbringen. Siehe Abbildung 1.
2. Die Anhängervorrichtung in das Langsträger einsetzen.
3. Die Anhängervorrichtung bei den Punkten A halbfest an den Fahrgestellträger montieren.

instrukcją, oraz niezastosowanie się do treści instrukcji.

SF ASENNUSOHJEET:

Ennen asennusta selvitä tyypikilvestä, mikä asennusohjeen piirros koskee kyseistä autoa

1. Irrota takavaloyksiköt. Irrota ajoneuvosta puskuri sekä teräksinen iskunvaimenninpalkki, iskunvaimenninpalkkia ei enää käytetä. Aseta pultit takaisin paikalleen. Ks. kuva 1.
2. Aseta vetokoukku alustaan.
3. Kiinnitä vetokoukku kohtiin A käsin alustapalkkeihin.
4. Kiristä kaikki pultit ja mutterit piirroksen mukaisesti.
5. Aseta molemmat PE-vaahdotuovikappaleet tiivisteeksi alustapalkkeihin.
6. Kiinnitä puskuri. Kiinnitä takavaloyksiköt.
7. Kiinnitä kuulavetolaite (hitch) sekä pistorasialevy.
8. Kiristä kaikki pultit ja mutterit piirroksen mukaisesti.

Ajoneuvon osien purkamis- ja asennusohjeet, ks. työpaikalla käytetty käsikirja.

Asennus- ja kiinnitysohjeet, ks. piirros.

TÄRKEÄÄ:

- * "Ajoneuvoa" koskevasta mahdollisesta tarpeellisesta sovellutuksesta/sovellutuksista on kysyttävä neuvoa jälleenmyyjältä.
- * Mikäli kiinnityskohdissa on bitumi- tai tärinänestokerros, se on poistettava.
- * Auton vetämää sallittua enimmäiskuormitusta on tiedusteltava jälleenmyyjältä.
- * **Porattaessa on huolehdittava siitä, että ei jouduta kosketuksiin**

4. Alle Schrauben und Muttern gemäß den Angaben in der Abbildung festdrehen.
5. Die zwei PE-Schaumblöcke als Dichtung in den Fahrgestellträger einsetzen.
6. Die Stoßstange montieren. Die Rücklichter montieren.
7. Die Kugelstange einschließlich Steckdosenplatte montieren.
8. Alle Schrauben und Muttern gemäß den Angaben in der Abbildung festdrehen.

Für die Demontage und Montage von Fahrzeugteilen das Werkstatt-Handbuch zu Rate ziehen.

Für die Montage und die Befestigungsmittel die Einbauskizze zu Rate ziehen.

HINWEISE:

- * Für (eine) eventuell erforderliche Anpassung(en) "des Fahrzeugs" ist der Händler zu Rate zu ziehen.
- * Im Bereich der Anlageflächen muß Unterbodenschutz, Hohlraumkonservierung (Wachs) und Antidröhnmaterial entfernt werden.
- * **Vor dem Bohren prüfen, daß keine, dort eventuell vorhandene Leitungen beschädigt werden können.**
- * Alle Bohrspäne entfernen und gebohrte Löcher gegen Korrosion schützen.
- * Entfernen Sie "falls vorhanden", die Plastikkappen von den Punktschweißmuttern.
- * Für das höchstzulässige Zuggewicht und der erlaubte Kugeldruck Ihres Fahrzeugs ist Ihr Händler zu befragen.
- * Die Quetschmuttern müssen nach einem späteren lösen der Muttern gegen neue ausgetauscht werden, da ansonsten die Sicherungswirkung nicht mehr garantiert ist!
- * Brink Towing Systems B.V. haftet nicht für Schäden, die als direkte oder

© 608770/06-04-2016/5

sähkö-, jarru- tai polttoainejohtojen kanssa.

- * Poista, "mikäli olemassa", pistehitsausmuttereiden muovisuojukset.
- * Nämä asennusohjeet on asennuksen jälkeen säilytettävä yhdessä ajoneuvoa koskevien papereiden kanssa.
- * Brink Towing Systems B.V. ei ole vastuussa vioittumisesta, joka on suoraan tai epäsuoraan aiheutunut väärästä asennuksesta samoin kuin sopimattomien työkalujen käytöstä, muiden kuin ohjeissa mainittujen asennusmenetelmien tai välineiden käytöstä sekä kyseisten asennusohjeiden väärintulkinnasta.

CZ POKYNY K MONTÁŽI:

Před instalací je nutno zkontrolovat typový štítek, abyste zjistili, který nákras v pokynech pro instalaci máte použít.

1. Odstraňte jednotky zadních světel. Odstraňte nárazník o ocelový nosník nárazníku z vozidla. Nosník nárazníku již nebudete potřebovat. Vyměňte šrouby. Viz schéma 1.
2. Umístěte tažnou tyč na podvozek.
3. Upevněte tažnou tyč v bodech A na nosníky rámu, neutahujte zcela.
4. Utáhněte všechny matice a šrouby kroutivou silou uvedenou v nákrese.
5. Umístěte dva PE pěnové bloky jako rozpěry na nosník podvozku.
6. Připevněte nárazník. Připevněte jednotky zadních světel.
7. Připevněte kulovou tažnou hlavici včetně destičky se zásuvkou.
8. Utáhněte všechny matice a šrouby kroutivou silou uvedenou v nákrese.

Před demontáží a montáží částí vozidla konzultujte montážní příručku. Montážní pokyny a metoda připevnění dle náčrtu.

© 608770/06-04-2016/10

7. Montera kulstången inklusive kontaktpattan.
8. Momentdra alla skruvar och muttrar enligt figuren.

Se verkstadshandboken för demontering och montering av fordonets delar.

Se figuren för montering och monteringsmaterial.

OBS:

- * Kontakta återförsäljaren om fordonet eventuellt bör modifieras.
- * Om det finns ett bitumen- eller stötdämpande lager vid kontaktytor skall detta avlägsnas.
- * Kontakta din återförsäljare för ditt fordon max. dragvikt och tillåtna kultryck.
- * Vid borring skall man se till att elektrisk-, broms- och bränsleledningarna inte skadas.
- * Avlägsna de små plastlocken - om dessa finns - från punktsvetsmuttrarna.
- * Efter att draget är monterat, placera monteringsanvisningen tillsammans med bilens övriga dokument.
- * Brink Towing Systems B.V. är inte ansvariga för skada som orsakats direkt eller indirekt av felaktig montering, inklusive användning av olämpliga verktyg, andra monteringsmetoder och processer än de som beskrivs, samt felaktig tolkning av dessa monteringsinstruktioner.

DK MONTAGEVEJLEDNING:

Inden du starter montage, skal du se på typeskiltet, hvilken tegning i vejledningen der skal anvendes.

1. Demonter baglysenhederne. Demonter kofangeren, inklusive køretøjets stålstødbjælke. Stålstødbjælken skal ikke længere anvendes. Sæt boltene på plads igen. Se fig. 1.

2. Anbring anhængertrækket i chassiset.
3. Monter anhængertrækket manuelt på chassisvangerne ved punkterne A.
4. Spænd alle bolte og møtrikker ifølge tegningen.
5. Anbring de to PE-skumblokke som afdækning i chassisvangerne.
6. Monter kofangeren. Monter baglysenhederne.
7. Monter kuglestangen, inklusive kontaktplade.
8. Spænd alle bolte og møtrikker ifølge tegningen.

Rådfør værkstedshåndbogen for demontering og montage af dele til køretøjet

Rådfør for montage og montagemidler skitsen.

BEMÆRK:

- * Kontakt forhandleren i forbindelse med eventuelle påkrævede ændring(er) på køretøjet.
- * Undervognsbehandlingen skal fjernes de steder hvor trækket ligger an mod bilen.
- * Kontakt Deres forhandler for oplysninger om den maksimale trækraft og det tilladte kugletryk.
- * **Vær forsigtig ikke at bore i ledninger-,bremse eller benzinslange**
- * Fjern plasticpropperne "om de findes" fra de punktsvejsede møtrikker.
- * Brink Towing Systems B.V. er ikke ansvarlig for skade der direkte eller indirekte er forårsaget af forkert montage, herunder også iberegnet brug af forkert værktøj og anvendelse af anden montagemetode og andre montagemidler end de foreskrevne samt fejltolkning af den medfølgende montagevejledning.

* DENNE MONTERINGSVEJLEDNING SKAL MEDBRINGES VED SYN.

© 608770/06-04-2016/7

E INSTRUCCIONES DE MONTAJE:

Antes de comenzar el montaje por favor, verifique la placa descriptiva del enganche con el fin de determinar la figura correspondiente en la reseña de montaje.

1. Desmontar las unidades de las luces traseras. Desmontar el parachoques inclusive el tope de acero del vehículo, el tope no se vuelve a utilizar. Volver a colocar tornillos. Véase la figura 1.
2. Instalar el gancho de remolque en el chasis.
3. Coloque el enganche para remolque en los puntos A de la viga del chasis, sin apretarlo totalmente.
4. Apretar todos los tornillos y tuercas de acuerdo con los puntos del gráfico.
5. Instalar los dos bloques de espuma PE para sellar los largueros del chasis.
6. Montar el parachoques. Montar las unidades de las luces traseras.
7. Montar la barra de la bola inclusive placa enchufe.
8. Apretar todos los tornillos y tuercas de acuerdo con los puntos del gráfico.

Consultar el manual de instalación de taller para el desmontaje y montaje de piezas del vehículo.

Consultar el croquis para el montaje y medios de fijación.

N.B.:

- * Para (una) eventual(es) adaptación(es) 'del vehículo' consúltese al concesionario.
- * Si en los puntos de fijación hay una capa de betún o anti-choque hay que quitarla.
- * Consulte a su concesionario para el peso máximo de tracción y la presión de la bola admitida de su vehículo.

* No agujerear cable de eléctrico, tubos de freno o gasolina"

- * Retirar, si presentes, los capuchones de plástico de las tuercas de soldadura por punto.
- * Guarde estas instrucciones junto a la documentación del vehículo después del montaje del enganche.
- * Brink Towing Systems B.V. no se responsabiliza por daños causados, directa o indirectamente, por un montaje incorrecto, incluyendo el uso de herramientas inadecuadas, por el uso de métodos de montaje y medios distintos a los indicados y por la interpretación incorrecta de estas instrucciones de montaje.

I ISTRUZIONI PER IL MONTAGGIO:

Prima di iniziare il montaggio verificare la terghetta identificativa per determinare quale disegno, presente nelle istruzioni, è applicabile.

1. Smontare i gruppi dei fanali posteriori. Smontare il paraurti e la barra d'acciaio dal veicolo; la barra in acciaio non dovrà più essere montata. Sostituire i bulloni. Vedi figura 1.
2. Inserire il gancio traino nel telaio.
3. Montare il gancio traino manualmente sui montanti, in corrispondenza dei punti A.
4. Serrare tutti i dadi e bulloni alle coppie di serraggio indicate nel disegno.
5. Inserire i due blocchi di polistirolo espanso nei montanti del telaio per chiuderli.
6. Montare il paraurti. Montare i gruppi dei fanali posteriori.
7. Montare l'asta della sfera, completa di piastra di contatto.
8. Serrare tutti i dadi e bulloni alle coppie di serraggio indicate nel disegno.

Per lo smontaggio ed il montaggio dei componenti del veicolo consul-

© 608770/06-04-2016/8