

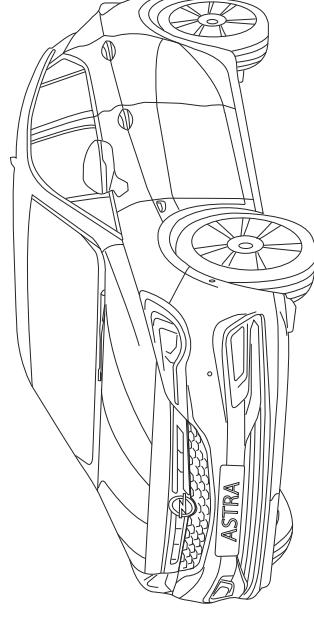
Towbar

6081

Opel

• Astra

2015->



New
smart
positioning
sticker
inside

Couplingsclass: A50-X

euro tested

ECE R55

Approved

E11 55R 0110639

Max. vertical load : 75 kg

D-Value:9,9 kN

10.9

10

0km

1000km

+

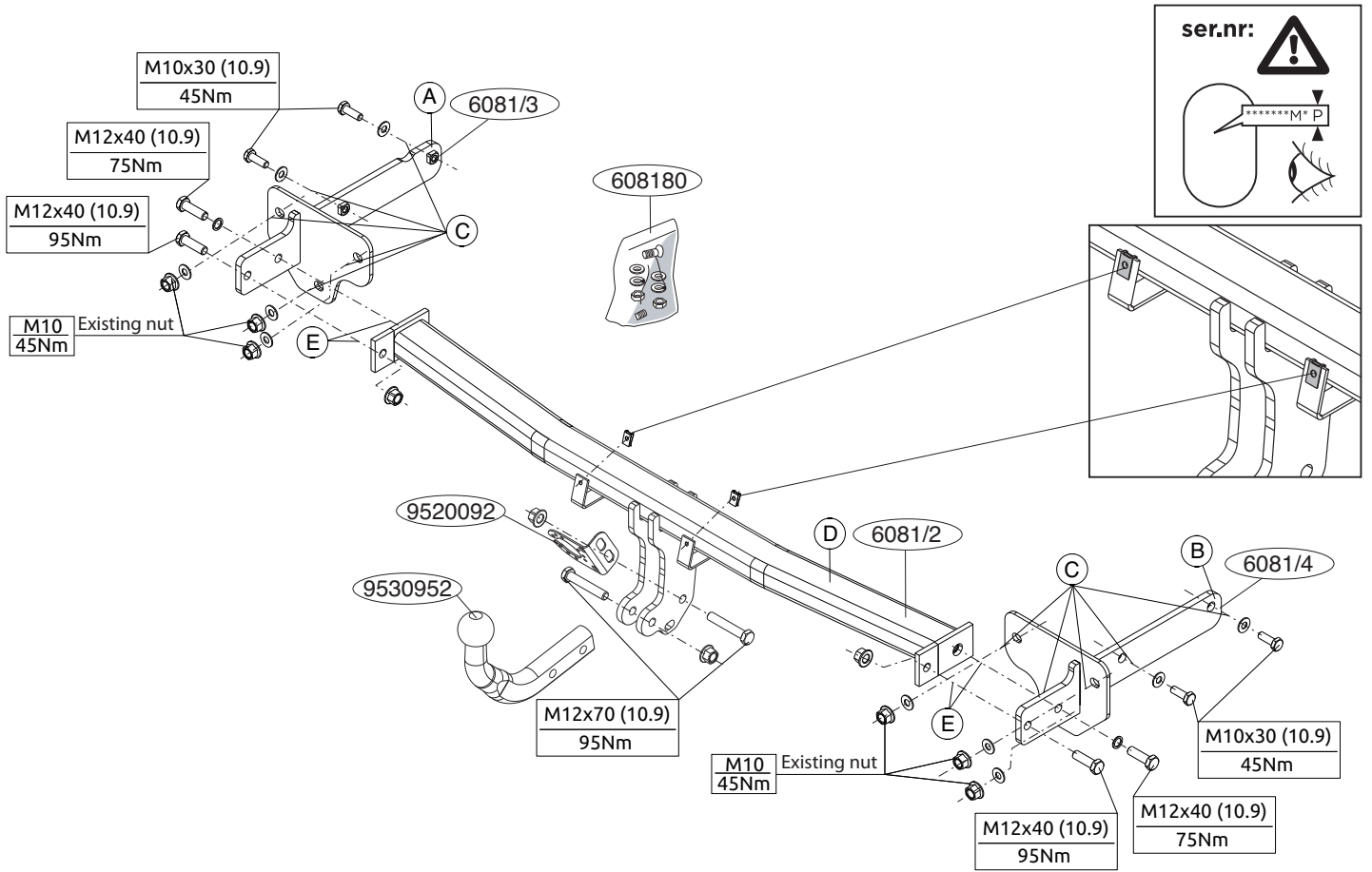
kg?

kg

Copy of manufacturersplate

1

2



© 608170/05-11-15/3

© 608170/05-11-15/16

Rus	H	CZ	FS	PL	I	E	DK	S	F	D	GB	NL
Шаблоны	Sablon	Šablona	Maline	Szablon	Sagoma	Plantilla	skabelon	schablonen	Gabart	Schablone	Template	Sjabloon
Внутренняя сторона бампера	Beiső lök- hártő	Vnitř strana nárazníku	Puskurin sisäpuolelle	Wewnętrzna strona zder- zaka	Lato interno del parachu- ques	Lado interior del parachu- ques	Kofangerens underside	Stötfångaren s insida	Intérieur du pare-chocs	Innensseite Stoßstange	Inside bum- per	Binnenkant bumper
Наружная сторона бампера	Harjunnja kulo lök- hártő	Vnější stra- nárazníku	Puskurin ulkopuolelle	Zewnętrzna strona zder- zaka	Lato esterno del parachu- ques	Lado exterior del parachu- ques	Kofangerens yderside	Stötfångaren s utsida	Extérieur du pare-chocs	Außensseite Stoßstange	Outside bumper	Butenkant bumper
Нижний край бампера	Alsó lökhá- rtő	Spodní strana nárazníku	Puskurin ala- puolelle	Spód/ krawędź zderzaka	Lato inferior del parachu- ques	Lado inferior del parachu- ques	Kofangerens undersiden	Stötfångaren s undersida	Dessous du pare-chocs	Untersseite Stoßstange	Bumper / bumper	Onderkant bumper
Средние части бампера	Középső lökhardtő	Střed nárazníku	Puskurin keskelle	Srodek zder- zaka	Centro del parachu- ques	Centro del parachu- ques	Kofangerens midte	Stötfångaren s mit	Milieu du pare- chocs	Mitte Stoßstange	Middle bumper	Midden bum- per
Слева	Bal	Levá strana	Vasen	Lewy	Sinistra	Izquierdo	Venstre	Vänster	Gauche	Links	LHS	Links
Справа	Jobb	Prává strana	Oikea	Prawy	Destra	Derecho	Højre	Höger	Droit	Rechts	RHS	Rechts
Вырез	Kivágás	Vyřiznout	Leikata	Wyćiąć	Ritagliare	Cortar	Skære ud	Klippa ut	Découper	Ausschneiden	Cut out	Utsnijden
Линия изги- ва	Hajtsí vonal	Linie ohybu	Taivutuslinja	Linia zagięcia	Linea di piega	Doblar línea	Bukke linie	Bojlíinjje	Ligne de pliage	Biegelinie	Bend line	Buiglijn
Соединить	Csatlakozás	Připojit	Kykeä	Połączyć	Connectare	Conectar	Forbind	Kopla in	Connecter	Verbinden	Connect	Koppelen
Разъединить	Eltávolítás	Odpojit	Katkaista	Odłączyć	Disconnettere	Desconectar	Arbryd	Kopla från	Déconnecter	Abkoppeln	Disconnect	Ontkoppelen
Без кожных бампера	nékiül lök- hártő bur- kolat	bez kytlu nárazníku	ole puskurin- sa suojuse- vyä	bez ostony zderzaka	senza coprira- rauti	uden dækpla- de i støfkan- gøren	utan täckplåt	sans trappe de pare-chocs	ohne Stoßstangen- klappe	Without bumper- cover	Disconnect	zonder bum- perklep

MONTAGEHANDLEIDING: NL

Vooraf u met de montage begint dient u op het typeplaatje te kijken welke schets in de handleiding van toepassing is.

1. Demonteer de achterlichtunits. Demonteer de bumper inclusief de stalen stootbalk van het voertuig. De stootbalk wordt niet meer gebruikt. Zie figuur 1.
2. Plaats de steunen A en B en bevestig deze op de punten C, monteer het geheel los-vast.
3. Monteer de dwarsbalk D tussen de steunen A en B op de punten E, monteer het geheel handvast.
4. Draai alle bouten en moeren overeenkomstig de schets vast.
5. Zaag het aangegeven deel uit de bumper met behulp van de Brink smart position sticker.
6. Monteer de bumper.
7. Monteer de achterlichten.
8. Monteer de kogelstang inclusief stekkerplaat.
9. Draai alle bouten en moeren overeenkomstig de schets vast.

Raadpleeg voor demontage en montage van voertuigonderdelen het werkplaatshandboek.

Raadpleeg voor montage en bevestigingsmiddelen de schets.

BELANGRIJK:

- * Voor eventueel noodzakelijke aanpassing(en) "Van het voertuig" dient men de dealer te raadplegen.
- * Indien op de bevestigingspunten een bitumen of anti-dreunlaag aanwezig is, dient deze verwijderd te worden.
- * Voor de max. toegepaste massa, welke uw auto mag trekken, dient u uw dealer te raadplegen.

CB FITTING INSTRUCTIONS:

Before you start the fitting you must check the type plate to determine which sketch, in the fitting instruction, is applicable.

* Bij het boren dient men er zorg voor te dragen, dat elektriciteits-, rem- en brandstofleidingen niet worden geraakt.

* Verwijder "indien aanwezig" de plastic dopjes uit de puntlasmoeren.

* Deze handleiding dient na montage bij de voertuigpapieren gevoegd te worden.

* Brink Towing Systems B.V. is niet aansprakelijk voor de schade die het direct of indirect gevolg is van onjuiste montage, daaronder begrepen gebruik van niet-geschikte gereedschappen en het gebruik van andere dan de voorgeschreven montagewijze en middelen, dan wel onjuiste interpretatie van dit onderhavig montagevoorschrift.

For dismantling and fitting the vehicle parts, see the site handbook.
For fitting instructions and attachment method, see drawing.

NOTE:

* Should this installation process entail the cutting of the bumper – conformation **MUST** be obtained by the installation engineer of the customer's acceptance prior to completion. Brink Towing Systems B.V. do not accept responsibility for any matters arising as a result of this miscommunication.

* **All measurements are in mm!**

* The dealer should be consulted for possible necessary adjustment(s) "of the vehicle".

* Remove the insulating material from the contact area of the fitting points.

* Consult your dealer for the maximum tolerated pull weight and ball hitch pressure of your vehicle.

* Do not drill through electrical-, brake- or fuellines.

* Remove (if present) the plastic caps from the spot welding nuts.

* This fitting instruction has to be enclosed in the vehicle documents after fitting the towbar.

* Brink Towing Systems B.V. is not liable for damage caused directly or indirectly by incorrect assembly, including the use of unsuitable tools, the use of other assembly methods and means than the ones outlined, and the incorrect interpretation of these assembly instructions.

1. Die Rücklichter abmontieren. Die Stoßstange einschließlich des stählernen Stoßbalkens vom Fahrzeug abmontieren. Der Stoßbalken wird nicht mehr benötigt. Siehe Abbildung 1.
2. Die Halterungen A und B anlegen und bei den Punkten C befestigen. Alles halbfest montieren.
3. Den Querträger D zwischen den Halterungen A und B bei den Punkten E halbfest anbringen.
4. Alle Schrauben und Muttern gemäß den Angaben in der Abbildung festdrehen.
5. Verwenden Sie den speziellen Aufkleber von Brink, um den angegebenen Bereich aus dem Stoßfänger auszusägen.
6. Die Stoßstange montieren.
7. Die Rücklichter montieren.
8. Die Kugelstange einschließlich Steckdosenplatte montieren.
9. Alle Schrauben und Muttern gemäß den Angaben in der Abbildung festdrehen.

Für die Demontage und Montage von Fahrzeugteilen das Werkstatt-Handbuch zu Rate ziehen.

Für die Montage und die Befestigungsmittel die Einbauskizze zu Rate ziehen.

HINWEISE:

* Für (eine) eventuell erforderliche Anpassung(en) "des Fahrzeugs" ist der Händler zu Rate zu ziehen.

* Im Bereich der Anlageflächen muß Unterbodenschutz, Hohlraumkonservierung (Wachs) und Antidröhnmaterial entfernt werden.

* **Vor dem Bohren prüfen, daß keine, dort eventuell vorhandene Leitungen beschädigt werden können.**

* Alle Bohrspäne entfernen und gebohrte Löcher gegen Korrosion schützen.

D MONTAGEANLEITUNG:

Vor Beginn des Einbaus ist anhand der Typplakette der Anhängerkupplung festzustellen, welche Einbauskizze in dieser Montageanleitung die richtige ist.

© 608170/05-11-15/5

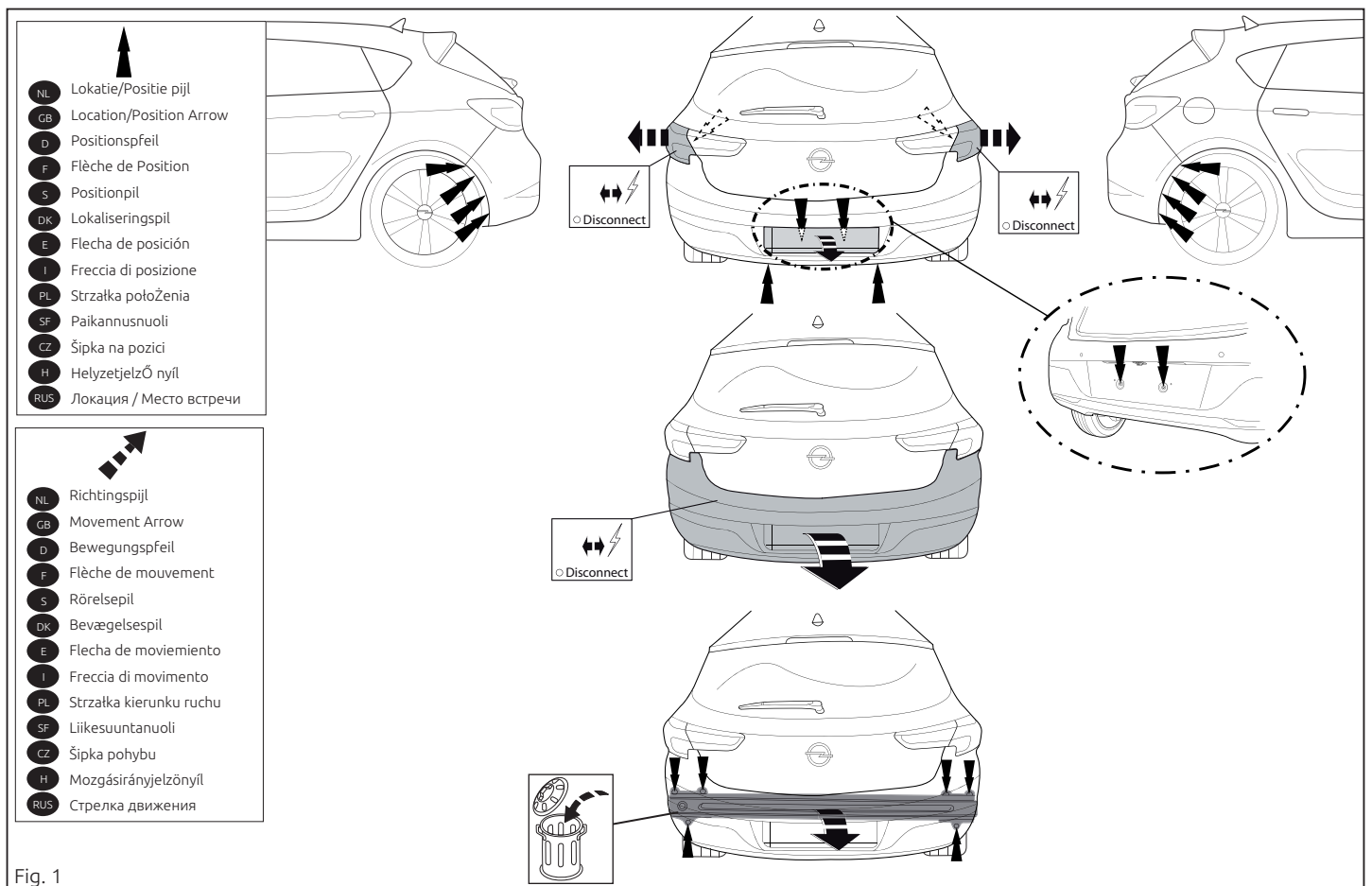


Fig. 1

© 608170/05-11-15/14

* Сведение о максимальной допустимой массе буксиремого прицепа Вы можете получить у дилера автомобиля.

*** При сверлении следите за тем, чтобы не задеть электропроводку и линии тормозной цепи и подачи горючего.**

* Удалите (если они имеются) пластмассовые затычки из приваренных гаек.

* После монтажа крюка следует хранить натяжное устройство в комплекте с технической документацией автомобиля.

* Фирма Brink Towing Systems B.V. не отвечает за ущерб, являющийся прямым или косвенным следствием неправильного монтажа, в том числе использования неподходящих инструментов и примененных методов монтажа или других средств, чем предусмотрено в инструкции, либо неправильного использования настоящих инструментов по монтажу.

* Entfernen Sie "falls vorhanden", die Plastikappen von den Punkt-

schweißmuttern.

* Für das höchstzulässige Zuggewicht und der erlaubte Kugeldruck Ihres

Fahrzeugs ist Ihr Händler zu befragen.

* Die Quetschmuttern müssen nach einem späteren lösen der Muttern

gegen neue ausgetauscht werden, da ansonsten die Sicherungswirkung

nicht mehr garantiert ist!

* Brink Towing Systems B.V. haftet nicht für Schäden, die als direkte oder

indirekte Folge einer nicht ordnungsgemäßen Montage auftreten,

darunter fallen auch die Benutzung von ungeeigneten Werkzeugen,

andere als die vorgeschriebenen Montageverfahren und Montagemittel

sowie eine fehlerhafte Interpretation der betreffenden Montage-

anweisung.

F INSTRUCTIONS DE MONTAGE:

Avant de commencer le montage veuillez vérifier la plaque signalétique de l'attelage afin de l'identifier l'illustration correspondante dans la notice de montage.

1. Démontez les feux arrière. Déposer le pare-chocs du véhicule y compris la traverse en acier ; la traverse ne sera plus utilisée. Voir la figure 1.
2. Monter l'ensemble sans serrer.
3. Monter la barre transversale D entre les supports A et B sur les points E, monter l'ensemble sans serrer.
4. Serrer tous les boulons et écrous conformément au schéma.
5. Utilisez le Brink Smart Position Sticker pour découper la section indiquée du pare-chocs.
6. Mettre en place le pare-chocs.
7. Monter les feux arrière.

8. Monter la barre de la rotule y compris la prise électrique.
9. Serrer tous les boulons et écrous conformément au schéma.

Pour le montage et le démontage des pièces du véhicule, consulter la notice du fabricant.

Consulter le croquis pour voir le montage et les moyens de fixation.

REMARQUE:

* Pour une/des adaptations indispensables sur le véhicule, veuillez con-

sulter le concessionnaire.

* Enlever la couche de bitume ou d'anti-tremblement qui recouvre éventu-

ellement les points de fixation.

* Pour connaître le poids de traction maximum et le poids en flèche sur la

rotule autorisée du véhicule, veuillez consulter votre concessionnaire.

*** Veiller en perçant à ne pas endommager les conduites de électrique,**

de frein et de carburant.

* Retirer "si présents" les embouts en plastique des écrous de soudure par

point.

* Cette notice de montage doit être conervée à bord du véhicule après

montage de l'attelage.

* Brink Towing Systems B.V. décline toute responsabilité pour les domma-

ges qui pourraient directement ou indirectement résulter d'un montage

incorrect, y compris l'utilisation d'outils inappropriés et l'utilisation d'un

mode d'emploi et de moyens autres que ceux prescrits, ou bien résulter

d'une interprétation inexacte des présentes instructions de montage.

S

MONTERINGSANVISNINGAR:

Innan du startar monteringen måste du kontrollera typskylten för att kunna bedöma vilken skiss i monteringsanvisningen som ska användas.

1. Demontera bakljusmodulerna. Demontera stötfångaren inklusive stötranden av stål från fordonet, stötranden förfaller. Se figur 1.
2. Placera stöden A och B och fäst dem vid punkterna C, fäst sedan det hela utan att dra åt ordentligt.
3. Fäst tvärbalk D mellan hållarna A och B vid punkterna E utan att dra åt helt.
4. Momentdra alla skruvar och muttrar enligt figuren.
5. Använd Brink smart position sticker för att såga ut den angivna delen ur stötfångaren.
6. Montera stötfångaren.
7. Fäst bakljusen.
8. Montera kulhållaren inklusive kontaktplattan .
9. Momentdra alla skruvar och muttrar enligt figuren.

Se verkstadshandboken för demontering och montering av fordonets delar.

Se figuren för montering och monteringsmaterial.

OBS:

- * Kontakta återförsäljaren om fordonet eventuellt bör modifieras.
- * Om det finns ett bitumen- eller stötdämpande lager vid kontaktytor skall detta avlägsnas.
- * Kontakta din återförsäljare för ditt fordons max. dragvikt och tillåtna kultryck.
- * **Vid borring skall man se till att elektrisk-, broms- och bränsleledningarna inte skadas.**
- * Avlägsna de små plastlocken - om dessa finns - från punktsvetsmuttrarna.
- * Efter att draget är monterat, placera monteringsanvisningen tillsammans med bilens övriga dokument.

6. Helyezze fel az ütközőt.
7. Szerelje vissza a hátsólámpatesteket.
8. Építse be a golyó csavarral illesztőlemezt .
9. Szorítsa be az összes anyát és csavart a rajzon feltüntetett csavarónyomatékig.

A jármű alkatrészeinek szétszerelési és összeillesztési módját lásd a munkahelyi kézikönyvben.

Az összeillesztési útmutatót és az alkatrészek csatlakoztatási módját lásd a rajzon.

FONTOS:

- * Amennyiben a gépkocsin módosításra van szükség, kérjünk felvilágosítást kereskedőnk től.
- * Amennyiben a csatlakozási pontok bitumennel, vagy zajcsökkentő anyaggal van bevonva, ezeket távolítsuk el.
- * A jármű által maximálisan vontatható megengedett teher mértékéről tájékozódjunk kereskedőnkkel.
- * **Fúrás során ügyeljünk arra, hogy elkerüljük az elektromos, a fék- és az üzemanyag-vezetékeket.**
- * Amennyiben ponthegeztéssel rögzített anyákkal találkozunk, vegyük le róluk a mianyag sapkát.
- * A felszerelés után az útmutatót írjuk a gépjármű papírjaival együtt.
- * A Brink Towing Systems B.V. nem vállal felelősséget a nem megfelelő szerelésből közvetlen vagy közvetett módon következő károkért. Ez vonatkozik a nem megfelelő szerszámok használatára, a leírtaktól eltérő módszerek és eszközök alkalmazására, valamint a szerelési útmutató téves értelmezésére.

* Brink Towing Systems B.V. är inte ansvariga för skada som orsakats direkt eller indirekt av felaktig montering, inklusive användning av olämpliga verktyg, andra monteringsmetoder och processer än de som beskrivs, samt felaktig tolkning av dessa monteringsinstruktioner.

DK MONTAGEVEJLEDNING:

Inden du starter montage, skal du se på typeskiltet, hvilken tegning i vejledningen der skal anvendes.

1. Demonter baglysenhederne. Demonter kofangeren, inklusive køretøjets stålstødbjælke. Stålstødbjælken skal ikke længere anvendes. Se fig. 1.
2. Anbring støtterne A og B og monter disse ved punkterne C; monter det hele manuelt.
3. Monter tværvangen D mellem beslagene A og B på punkterne E, fastgør det hele med håndkraft.
4. Spænd alle bolte og møtrikker ifølge tegningen.
5. Brug Brink smart position sticker til at save den angivne del ud af kofangeren.
6. Monter kofangeren.
7. Monter baglygterne.
8. Monter kuglehuset inklusiv kontaktpladen.
9. Spænd alle bolte og møtrikker ifølge tegningen.

Rådfør værkstedshåndbogen for demontering og montage af dele til køretøjet

Rådfør for montage og montagemidler skitsen.

BEMÆRK:

* Kontakt forhandleren i forbindelse med eventuelle påkrævede

© 608170/05-11-15/7

RUS РУКОВОДСТВО ДЛЯ МОНТАЖА:

Перед тем, как начинать монтаж, требуется проверить табличку с типом изделия для того, чтобы определить какую именно из иллюстраций в инструкции по установке нужно использовать.

1. Снять оба блока задних фар. Снять бампер вместе со стальным буферным брусом автомобиля. Буферный брус больше не понадобится. См. рисунок 1.
2. Поставить кронштейны А и В и прикрепить их в точках С, закрепив не до конца.
3. Установить поперечный брус D между опорами А и В в точках Е, затянув крепежный материал не до конца.
4. Затянуть все болты и гайки в соответствии со значениями, указанными на рисунке.
5. Воспользоваться наклейкой Brink Smart Position Sticker и выпилить указанную секцию бампера.
6. Установить бампер.
7. Установить задние фары.
8. Установить корпус с шаром вместе штепсельную плат.
9. Затянуть все болты и гайки в соответствии со значениями, указанными на рисунке.

Для инструкций по снятию и установке деталей автомобиля, обращайтесь к руководству для работников гаражей.

Информацию о монтаже и средствах крепления вы найдете в схеме.

ВНИМАНИЕ:

- * Если требуются изменения конструкции транспортного средства, следует посоветоваться с дилером автомобиля.
- * Если в точках прикрепления имеется слой битума или

© 608170/05-11-15/12

DŮLEŽITÉ:

- * Pokud je potřeba provést na vozě úpravy, obraťte se na svého prodejce.
- * Pokud je místo montáže opatřeno asfaltovým nátěrem nebo vrstvou nátěru snižující hluk, odstraňte je.
- * Pro informaci o maximálním nákladu povoleném k tažení se obraťte na svého prodejce.

Při vrtání dbajte zvýšené pozornosti, zejména co se týče elektrických, proudových a palivových kontaktů.

- * Pokud jsou na matičích bodových svarování plastová víčka, odstraňte je.
- * Po montáži uschovejte tento manuál k ostatním dokladům vozidla.
- * Společnost Brink Towing Systems B.V. neodpovídá za přímé ani nepřímé škody způsobené nesprávnou montáží, včetně použití nevhodných nástrojů, použití jiných metod montáže a prostředků než uvedených a nesprávným pochopením těchto pokynů k montáži.

H SZERELÉSI ÚTMUTATÓ:

Mielőtt rögzítene az eszköz, ellenőrizze a típusútláb, hogy a rögzítési útmutató alapján melyik ábra alkalmazandó.

1. Távolítsa el a hátsó világlámpatesteket. Távolítsa el a járműről az útközöt és az acél útközördűdat. Az útközördűdra már nem lesz szükség.
1. Lásd az ábrát 1.
2. Helyezze el a A és B támasztékokat és illeszse a C pontokhoz, majd szerelje fel az egész tárgyat lazán felcsavarva.
3. Illeszse az D keresztartót az A és B tartók közé az E pontokba, majd húzza meg újjal a rögzítésekét.
4. Szortsa be az összes anyát és csavart a rajzon feltüntetett csavarónyomatekig.
5. Használja a Brink Smart Position Sticker-t a megjelölt rész kifizéselésére a lökhárítóból

© 608170/05-11-15/11

Consulter el manual de instalación de taller para el desmontaje y montaje de piezas del vehículo.

Consultar el croquis para el montaje y medios de fijación.

N.B.:

- * Para (una) eventual(es) adaptaci(ón)es) 'del vehículo' consúltense al concesionario.
- * Si en los puntos de fijación hay una capa de betún o anti-choque hay que quitarla.
- * Consulte a su concesionario para el peso máximo de tracción y la presión de la bola admittida de su vehículo.

- * **No agujerear cable de eléctrico, tubos de freno o gasolina"**
- * Retirar, si presentes, los capuchones de plástico de las tuercas de soldadura por punto.
- * Guarde estas instrucciones junto a la documentación del vehículo después de la montaje del enganche.
- * Brink Towing Systems B.V. no se responsabiliza por daños causados, directa o indirectamente, por un montaje incorrecto, incluyendo el uso de herramientas inadecuadas, por el uso de métodos de montaje y medios distintos a los indicados y por la interpretación incorrecta de estas instrucciones de montaje.

© 608170/05-11-15/8

CZ POKYNY K MONTÁŽI:

Před instalací je nutno zkontrolovat typový štítek, aby ste zjistili, který nářez v pokynech pro instalaci máte použít.

1. Odstraňte jednotky zadních světel. Odstraňte nárazník o ocelový nosník nárazníku z vozidla. Nosník nárazníku již nebudete potřebovat.

2. Umístěte vzpěry A a B a připevněte je v bodech C, pak připevněte celou viz schéma 1.
3. Umístěte příčný nosník D mezi podpěry A a B k bodům E a utáhněte ručně tento celek.
4. Utáhněte všechny matice a šrouby kroučivou silou uvedenou v nářezu.
5. K vyřiznutí označeně části nárazníku použijte nálepku Brink Smart Position Sticker.
6. Připevněte nárazník.
7. Namontujte zadní světlá.
8. Nasadte kryt koule včetně zásuvku.
9. Utáhněte všechny matice a šrouby kroučivou silou uvedenou v nářezu.

Před demontáží a montáží částí vozidla konzultujte montážní příručku. Montážní pokyny a metoda připevnění dle náčrtu.

ændring(er) på køretøjet.

- * Undervognsbehandlingen skal fjernes de steder hvor trækket ligger an mod bilen.
- * Kontakt Deres forhandler for oplysninger om den maksimale trækraft

- * **Vær forsigtig ikke at bore i ledninger-,bremse eller benzinslange**
- * Fjern plasticpropperne "om de findes" fra de punktsvejsede mçtrikker.
- * Brink Towing Systems B.V. er ikke ansvarlig for skade der direkte eller indirekte er forårsaget af forkert montage, herunder også iberegnet brug af forkert værktøj og anvendelse af anden montage metode og andre montage midler end de foreskrevne samt fejltoikning af den medfølgende montagevejledning.

- * DENNE MONTERINGSVEJLEDNING SKAL MEDBRINGES VED SYN.

E INSTRUCIONES DE MONTAJE:

Antes de comenzar el montaje por favor, verifique la placa descriptiva del enganche con el fin de determinar la figura correspondiente en la reseña de montaje.

1. Desmontar las unidades de las luces traseras. Desmontar el para-choques inclusive el tope de acero del vehículo, el tope no se vuelve a utilizar. Véase la figura 1.
2. Colocar los soportes A y B y fijarlos a la altura de los puntos C, montar el conjunto sin apretar mucho.
3. Coloque la viga transversal D entre los soportes A y B en los puntos E y colóquelo todo apretando a mano.
4. Apretar todos los tornillos y tuercas de acuerdo con los puntos del gráfico.
5. Siere la parte indicada del parachoques con ayuda del Smart Position

I ISTRUZIONI PER IL MONTAGGIO:

Prima di iniziare il montaggio verificare la terghetta identificativa per determinare quale disegno, presente nelle istruzioni, è applicabile.

1. Smontare i gruppi dei fanali posteriori. Smontare il paraurti e la barra d'acciaio dal veicolo; la barra in acciaio non dovrà più essere montata. Vedi figura 1.
2. Posizionare i sostegni A e B e fissarli manualmente in corrispondenza dei punti C.
3. Montare la traversa D tra i sostegni A e B e fissarla manualmente in corrispondenza dei punti E.
4. Serrare tutti i dadi e bulloni alle coppie di serraggio indicate nel disegno.
5. Usare Brink smart position sticker per segare via la sezione indicata dal paraurti
6. Montare il paraurti.
7. Montare i fanali posteriori.
8. Montare l'alloggiamento completo piastra di contatto.
9. Serrare tutti i dadi e bulloni alle coppie di serraggio indicate nel disegno.

Per lo smontaggio ed il montaggio dei componenti del veicolo consultare il manuale tecnico dell'officina.

Consultare il disegno per il montaggio ed i dispositivi di fissaggio.

N.B.:

- * Per eventuali necessari adattamenti "del veicolo" si consiglia di consultare il fornitore.
- * Rimuovere lo strato di materiale isolante dai punti d'attacco.
- * Per il peso complessivo trainabile della Vostra vettura, consultate il

8. Dopasuj obudowę kuli wraz gniazdem wtykowym.
9. Dokręcić wszystkie śruby i nakrętki zgodnie z rysunkiem.

Co do montażu i montowania części pojazdu zapoznać się z podręcznikiem warsztatowym.

Co do montażu i środków montażowych zapoznać się ze schematem.

WSKAZÓWKI:

- * Po przejechaniu 1000 km dokręcić wszystkie elementy skręcane.
- * **Podczas ewentualnych odwrotów upewnić się czy w pobliżu nie znajdują się przewody instalacji elektrycznej, przewody hydrauliczne lub przewody paliwowe.**
- * Wszystkie ubytki powłoki lakierniczej zabezpieczyć przed korozją.
- * Należy wyjąć ewentualne plastikowe zaślepki w punktach przyspawanych nakrętek.
- * Stosować nakrętki oraz śruby gatunkowe dostarczone w komplecie.
- * Utrzymywać kulę w czystości, oraz pamiętać o regularnym jej smarowaniu.
- * Hak holowniczy zarejestrować w stacji diagnostycznej.

Zastosowanie się do powyższych wskazań gwarantuje Państwu bez-

* pieczeństwo, niezawodność i sprawność naszego wyrobu przez cały okres jego użytkowania.

* Brink Towing Systems B.V. nie ponosi odpowiedzialności za straty poniesione pośrednio lub bezpośrednio na skutek niewłaściwego montażu, w tym użycia niewłaściwych narzędzi i sposobów montażu niezgodnych z instrukcją, oraz niezastosowanie się do treści instrukcji.

SF ASENNUSOHJEET:

Ennen asennusta selvittää tyypikilvestä, mikä asennusohjeen piirros

Vostro rivenditore autorizzato.

* **Praticando i fori, prestare attenzione a non danneggiare i cavi elettrici, i cavi del freno e i condotti del carburante.**

* Rimuovere, se presenti, i coperchietti in plastica dai dadi di saldatura per punto.

* Questa istruzione di montaggio deve essere allegata ai documenti del veicolo dopo l'installazione del gancio.

* Brink Towing Systems B.V. non può essere ritenuta responsabile per eventuali danni direttamente o indirettamente dovuti ad un errato montaggio, intendendo con ciò anche l'uso di attrezzi non idonei e l'uso di metodi e mezzi di montaggio diversi da quelli prescritti, nonché all'errata interpretazione delle seguenti istruzioni di montaggio.

PL INSTRUKCJA MONTAŻU:

Przed rozpoczęciem montażu należy sprawdzić tabliczkę znamionową, aby ustalić, który z rysunków znajdujących się w instrukcji montażowej należy wykorzystać.

1. Zdemontować zespoły tylnych świateł. Zdemontować z pojazdu zderzak wraz ze stalową belką zderzakową. Belka zderzakowa nie będzie ponownie używana. Patrz rysunek 1
2. Umieścić wsporniki A i B i umocować je w punktach C, lekko przymocować całość.
3. Zamontować poprzecznicę D między wspornikami A i B w punktach E, całość lekko przymocować.
4. Dokręcić wszystkie śruby i nakrętki zgodnie z rysunkiem.
5. Użyć naklejki smart position sticker firmy Brink, aby wyciąć zaznaczoną część ze zderzaka.
6. Zamontować zderzak.
7. Zamontować tylne światła.

© 608170/05-11-15/9

koskee kyseistä autoa

1. Irrota takavaloyksiköt. Irrota ajoneuvosta puskuri sekä teräksinen iskunvaimenninpalkki, iskunvaimenninpalkkia ei enää käytetä. Ks. kuva 1.
2. Aseta kannattimet A ja B ja kiinnitä ne kohtiin C, kiinnitä ne kaikki löyhästi.
3. Kiinnitä poikittaispalkki D tukien A ja B väliin kohtiin E, kiinnitä kaikki käsin.
4. Kiristä kaikki pultit ja mutterit piirroksen mukaisesti.
5. Käytä Brink Smart Position Sticker-tarraa, kun sahaat merkityn osan irti puskurista.
6. Kiinnitä puskuri.
7. Kiinnitä takavalot.
8. Kiinnitä kuulakotelo sisältäen pistorasialevy.
9. Kiristä kaikki pultit ja mutterit piirroksen mukaisesti.

Ajoneuvon osien purkamis- ja asennusohjeet, ks. työpaikalla käytetty käsikirja.

Asennus- ja kiinnitysohjeet, ks. piirros.

TÄRKEÄÄ:

* "Ajoneuvoa" koskevasta mahdollisesta tarpeellisesta sovellutuksesta/sovellutuksista on kysyttävä neuvoa jälleennyjältä.

* Mikäli kiinnityskohdissa on bitumi- tai tärinänestokerros, se on poistettava.

* Auton vetämää sallittua enimmäiskuormitusta on tiedusteltava jälleennyjältä.

* **Porattaessa on huolehdittava siitä, että ei jouduta kosketuksiin sähkö-, jarru- tai polttoainejohtojen kanssa.**

* Poista, "mikäli olemassa", pistehitsausmuttereiden muovisuojukset.

* Nämä asennusohjeet on asennuksen jälkeen säilytettävä yhdessä ajoneuvoa koskevien papereiden kanssa.

© 608170/05-11-15/10



Smart position sticker 6081

Place on outside bumper

