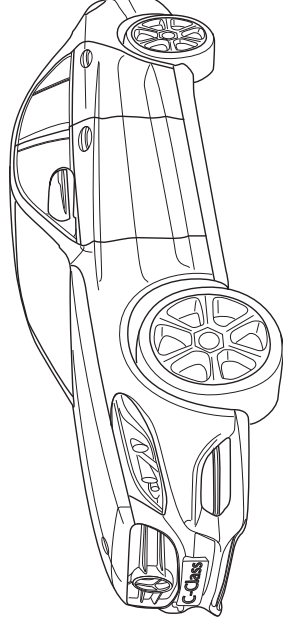


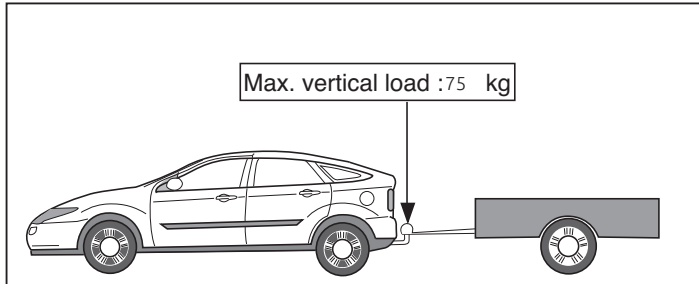
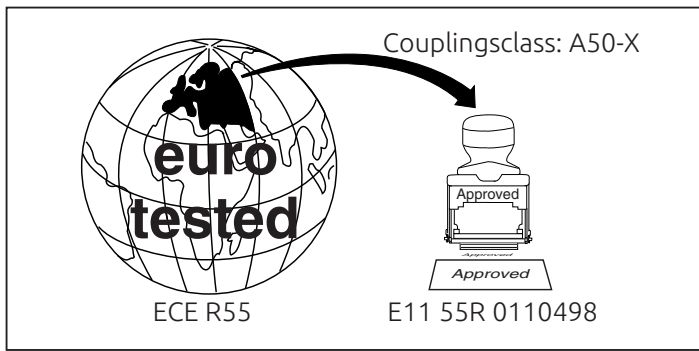
Towbar

6011

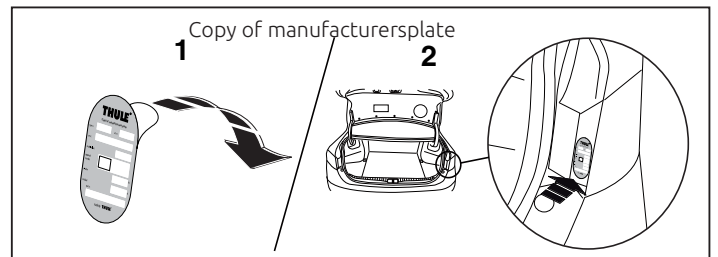
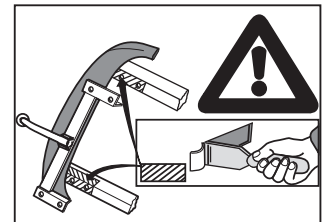
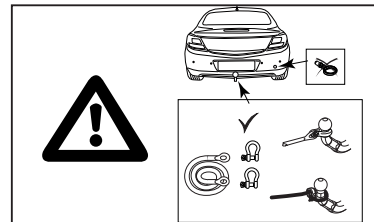
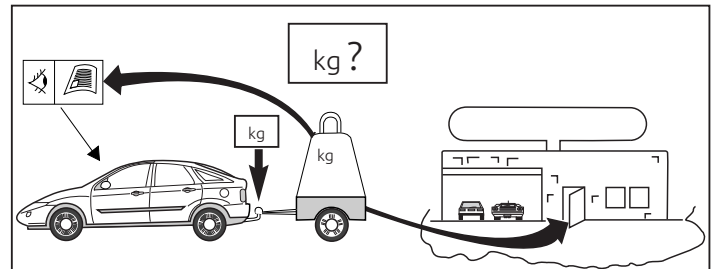
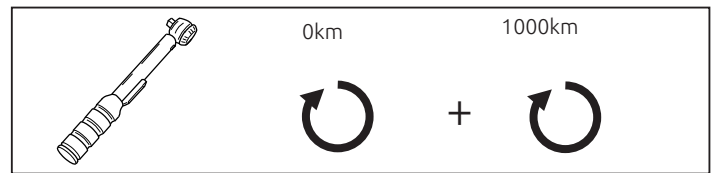
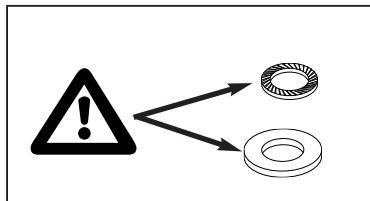
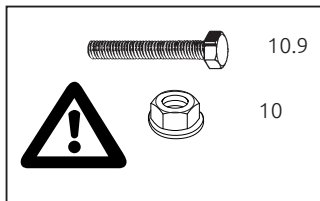
Mercedes benz

• C-class (sedan) 2014->





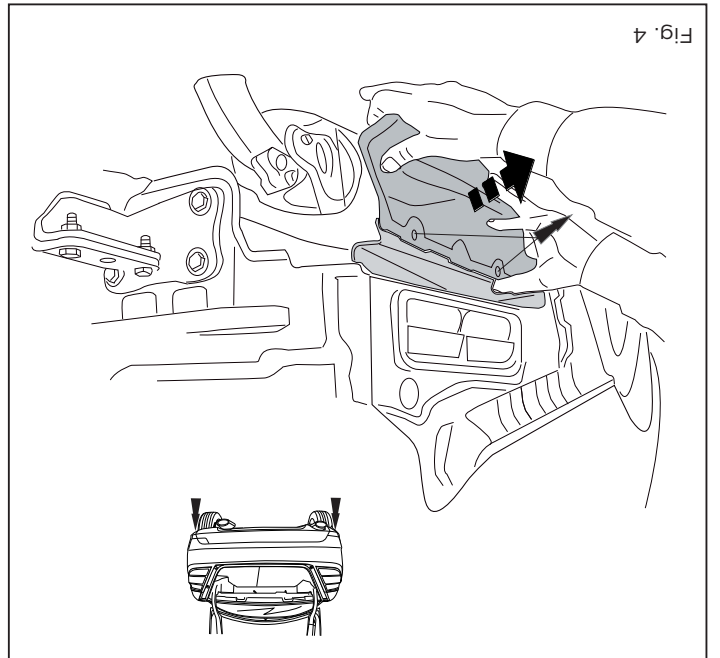
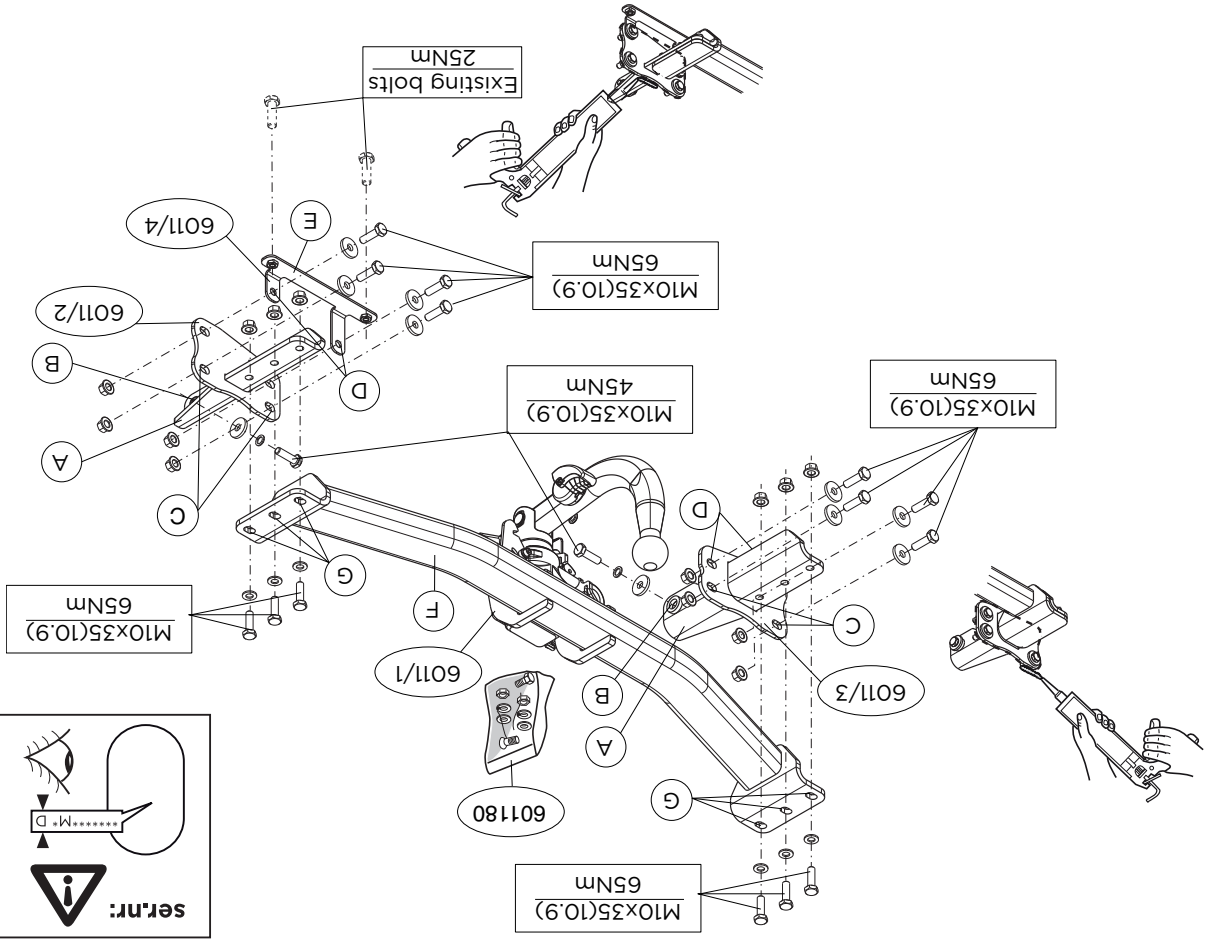
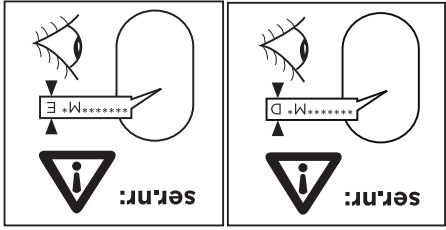
D-Value: 10,5 kN

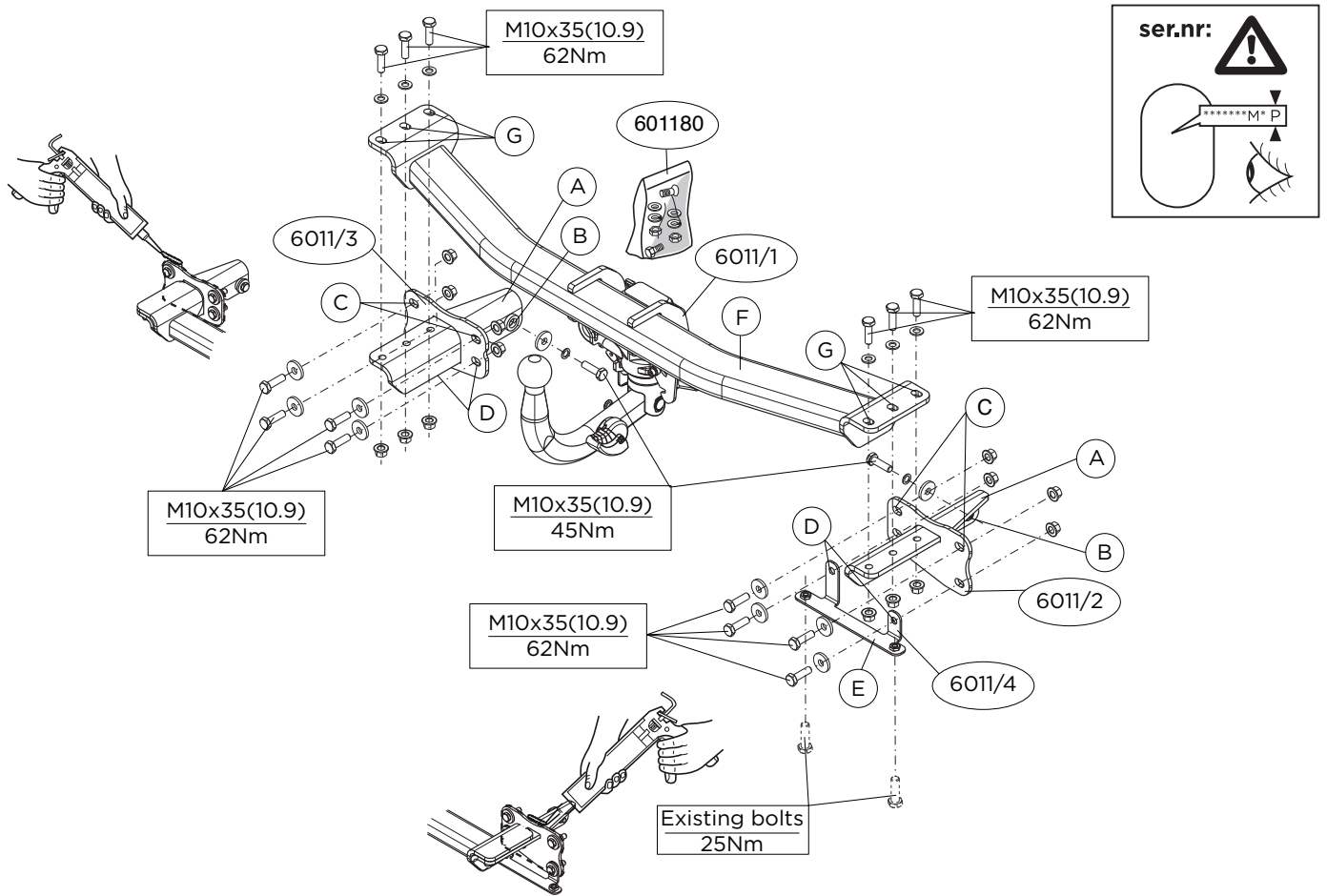


© 601170/16-04-2015/1

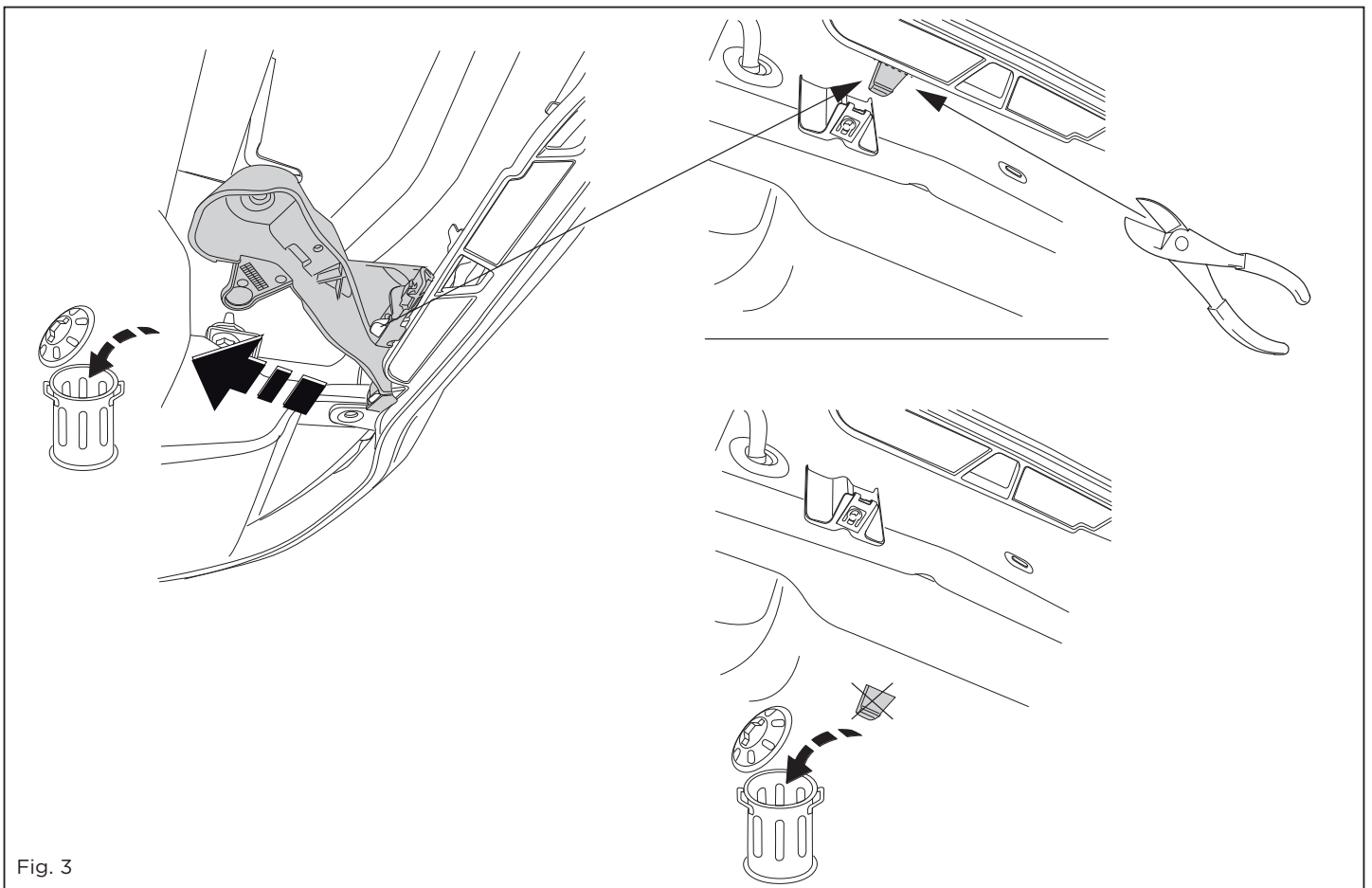
NL	GB	D	F	S	DK	E	I	PL	FS	CZ	H	Rus
Sjabloon	Template	Schablone	Gabarit	schablonen	skabelon	Plantilla	Sagoma	Szablon	Malline	Šablona	Sablon	Шаблон
Binnenkant bumper	Inside bumper	Innenseite Stoßstange	Intérieur du pare-chocs	Stötfångarens insida	Kofangerens inderside	Lado interior del parachoques	Lato interno del paraurti	Wewnętrzna strona zderzaka	Puskurin sisäpuolelle	Vnitř strana nárazníku	Belső lökhárító	Внутренняя сторона бампера
Buitenkant bumper	Outside bumper	Außenseite Stoßstange	Extérieur du pare-chocs	Stötfångarens utsida	Kofangerens yderside	Lado exterior del parachoques	Lato esterno del paraurti	Zewnętrzna strona zderzaka	Puskurin ulkopuolelle	Vnější strana nárazníku	Külső lökhárító	Наружняя сторона бампера
Onderkant bumper	Underside bumper / Bumper edge	Unterseite Stoßstange	Dessous du pare-chocs	Stötfångarens undersida	Kofangerens undersiden	Lado inferior del parachoques	Lato inferiore del paraurti	Spód/krawędź zderzaka	Puskurin alapuolelle	Spodní strana nárazníku	Alsó lökhárító	Нижний край бампера
Midden bumper	Middle bumper	Mitte Stoßstange	Milieu du pare-chocs	Stötfångarens mitt	Kofangerens midte	Centro del parachoques	Centro del paraurti	Środek zderzaka	Puskurin keskelle	Střed nárazníku	Középső lökhárító	Средние части бампера
Links	LHS	Links	Gauche	Vänster	Venstre	Izquierdo	Sinistra	Lewy	Vasen	Levá strana	Bal	Слева
Rechts	RHS	Rechts	Droît	Höger	Højre	Derecho	Destra	Prawy	Oikea	Pravá strana	Jobb	Справа
Uitsnijden	Cut out	Ausschneiden	Découper	Klippa ut	Skære ud	Cortar	Ritagliare	Wyciąć	Leikata	Vyřiznout	Kivágás	Вырез
Buiglijn	Bend line	Biegelinie	Ligne de pliage	Böjlinje	Bukke linie	Doblar línea	Linea di piega	Linia zagięcia	Taivutuslinja	Linie ohybu	Hajtási vonal	Линия изгиба
Koppelen	Connect	Verbinden	Connecter	Koppla in	Forbind	Conectar	Connettere	Połączyć	Kytkeä	Připojit	Csatlakozás	Соединить
Ontkoppelen	Disconnect	Abkuppeln	Déconnecter	Koppla från	Afbryd	Desconectar	Disconnettere	Odlączyć	Katkaista	Odpojit	Eltávolítás	Разъединить
zonder bumperklep	Without bumpercover	ohne Stoßstangenklappe	sans trappe de pare-chocs	utan täckplåt	uden dækplade i støtfångeren	sin tapa parachoques	senza copripaurti	bez osłony zderzaka	ole puskurinsa suojustevyvä	bez krytu nárazníku	nélkül lökhárító burkolat	без кожуха бампера

© 601170/16-04-2015/18





© 601170/16-04-2015/3



© 601170/16-04-2015/16

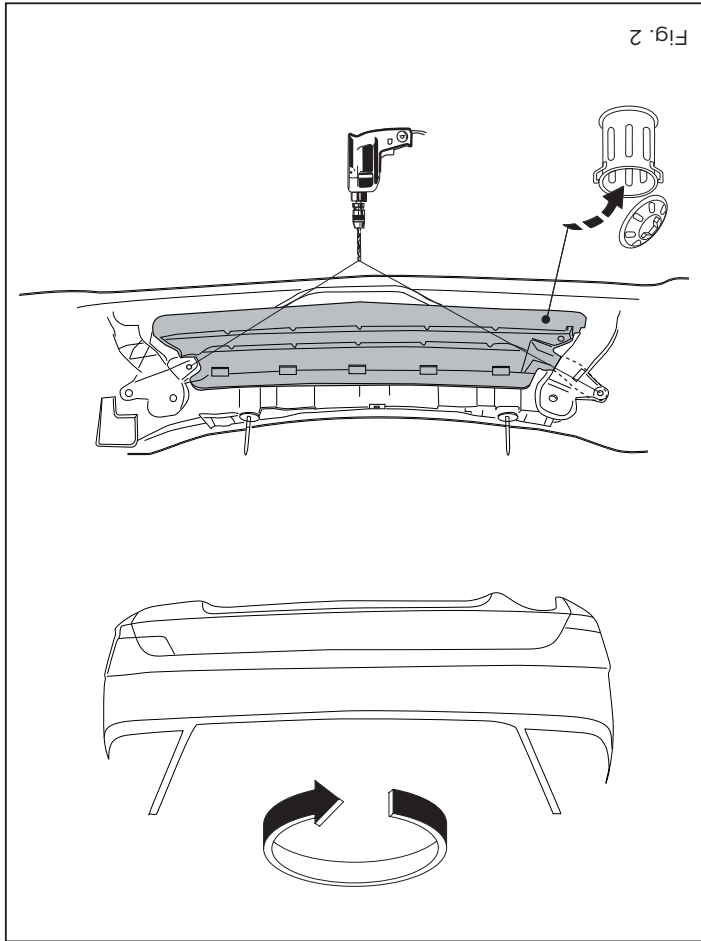


Fig. 2

NL MONTAGEHANDLEIDING:

Vooraf u met de montage begint dient u op het typeplaatje te kijken welke schets in de handleiding van toepassing is.

1. Demonteer de bumper inclusief de stalen stootbalk van het voertuig, de stootbalk wordt niet meer gebruikt. Zie figuur 1.
2. Demonteer het aangegeven deel. Zie figuur 2 en 3.
3. Demonteer links en rechts het hitteschild. Zie figuur 4.
4. Demonteer links en/of rechts de achterste uitlaatophangbeugel.
5. Maak de bodemvloer in de bagageruimte vrij.
6. Plaats de steunen A en bevestig deze t.p.v. de punten B, C en D met een los-vast. Let op, indien nodig: Plaats rechts steun E.
7. Monteer het balkgedeelte F op de punten G handvast.
8. Draai alle bouten en moeren overeenkomstig schets vast.
9. Kit de aangegeven delen af (zie schets).
10. Herplaats het onder punt 1, 3, 4 en 5 verwijderde, exclusief de stalen stootbalk.

Raapleeg voor demontage en montage van voertuig onderdelen het werkplaats handboek.

Raapleeg voor montage en bevestigingsmiddelen de schets.

Raapleeg voor de bediening van het wegklapbaar kogelsysteem de bijgevoegde gebruikershandleiding.

BELANGRIJK:

- * Voor eventueel noodzakelijke aanpassing(en) "Van het voertuig" dient men de dealer te raadplegen.
- * Indien op de bevestigingspunten een bitumen of anti-dreunlaag aanwezig is, dient deze verwijderd te worden.
- * Voor de max. toegestane massa, welke uw auto mag trekken, dient u uw

GB

FITTING INSTRUCTIONS:

Before you start the fitting you must check the type plate to determine which sketch, in the fitting instruction, is applicable.

- 1. Remove the bumper and the steel buffer beam from the vehicle. The buffer beam will no longer be needed. See figure 1.
 - 2. Remove the part indicated. See figure 2 and 3.
 - 3. Remove the heat shield on the right and on the left. See figure 4.
 - 4. Remove the last exhaust suspension bracket on the right and/or on the left.
 - 5. Clear the boot and floor.
 - 6. Position the supports A and attach them at points B, C and D then fit the whole thing without fully tightening. Please note, if necessary: the member section F fitting-tight at points G.
 - 7. Fit the member section F fitting-tight at points G.
 - 8. Tighten all nuts and bolts to the torque indicated in the drawing.
 - 9. Seal the portions indicated (See diagram).
- * Brink Towing Systems B.V. is niet aansprakelijk voor de schade die het direct of indirect gevolg is van onjuiste montage, daaronder begrepen gebruik van niet-geschikte gereedschappen en het gebruik van andere dan de voorgeschreven montagewijze en middelen, dan wel onjuiste interpretatie van dit onderhavig montagevoorschrift.
- * Deze handleiding dient na montage bij de voertuigpapieren gevoegd te worden.
- * Verwijder "indien aanwezig" de plastic dopjes uit de puntlasmoeren.
- rem- en brandstofleidingen niet worden geraakt.**
- * Bij het boren dient men er zorg voor te dragen, dat elektrische-, dealer te raadplegen.**

10. Replace the element removed in step 1, 3, 4 and 5. except for the steel bumper.

For dismantling and fitting the vehicle parts, see the site handbook.

For fitting instructions and attachment method, see drawing.

For details on operating the foldaway ball system consult the enclosed user instructions.

NOTE:

* Should this installation process entail the cutting of the bumper – conformation **MUST** be obtained by the installation engineer of the customer's acceptance prior to completion. Brink Towing Systems B.V. do not accept responsibility for any matters arising as a result of this miscommunication.

* All measurements are in mm!

* The dealer should be consulted for possible necessary adjustment(s) "of the vehicle".

* Remove the insulating material from the contact area of the fitting points.

* Consult your dealer for the maximum tolerated pull weight and ball hitch pressure of your vehicle.

* Do not drill through electrical-, brake- or fuellines.

* Remove (if present) the plastic caps from the spot welding nuts.

* This fitting instruction has to be enclosed in the vehicle documents after fitting the towbar.

* Brink Towing Systems B.V. is not liable for damage caused directly or indirectly by incorrect assembly, including the use of unsuitable tools, the use of other assembly methods and means than the ones outlined, and the incorrect interpretation of these assembly instructions.

D MONTAGEANLEITUNG:

Vor Beginn des Einbaus ist anhand der Typplakette der Anhängerkupplung festzustellen, welche Einbauskitze in dieser Montageanleitung die richtige ist.

1. Die Stoßstange einschließlich des stählernen Stoßbalkens vom Fahrzeug abmontieren. Der Stoßbalken wird nicht mehr benötigt. Siehe Abbildung 1.
2. Den angegebenen Teil abmontieren. Siehe Abbildung 2 und 3.
3. Links und rechts das Hitzeschild abmontieren. Siehe Abbildung 4.
4. Links und/oder rechts den hintersten Auspuffaufhängungsbügel abmontieren.
5. Den Fußboden im Kofferraum frei machen.
6. Die Halterungen A anlegen und bei den Punkten B, C und D befestigen. Alles halbfest montieren. Hinweis (soweit erforderlich): Rechts Halterung E anbringen.
7. Den Balkenteil F an den Punkten G handfest montieren.
8. Alle Schrauben und Muttern gemäß den Angaben in der Abbildung festdrehen.
9. Die angegebenen Teile kitten (Siehe Skizze).
10. Das unter Abschnitt 1, 3, 4 und 5 Entfernte wieder anbringen außer dem Stahlstoßfänger.

Für die Demontage und Montage von Fahrzeugteilen das Werkstatt-Handbuch zu Rate ziehen.

Für die Montage und die Befestigungsmittel die Skizze zu Rate ziehen.

Für die Bedienung des abklappbaren Kugelsystems die beiliegende Gebrauchsanweisung zu Rate ziehen.

© 601170/16-04-2015/5

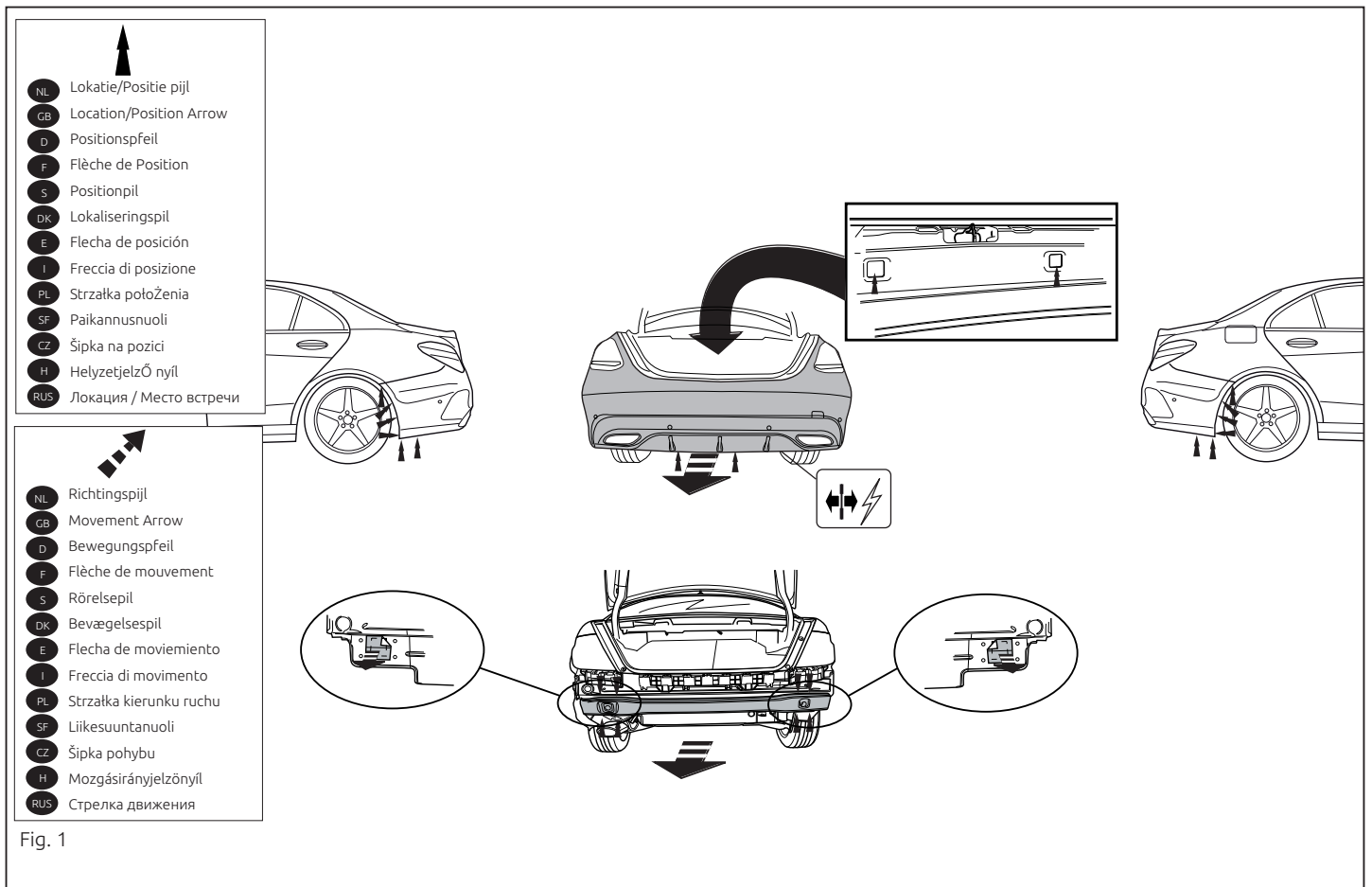


Fig. 1

© 601170/16-04-2015/14

Перед тем, как начинать монтаж, требуется провести таблицу с типом изделия для того, чтобы определить какую именно из иллюстраций в инструкции по установке нужно использовать.

1. Снять бампер вместе со стальным буферным брусом автомобиля
2. Снять указательные детали. См. рисунок 1.
3. Снять слева и справа теплозащитный экран. См. рисунок 4.
4. Снять слева и/или справа последний кронштейн подвески выхлопной трубы.
5. Освободить дно багажного отсека.
6. Поставить кронштейны А и прикрепить их в точках В, С и D, закрепив не до конца. Внимание! При необходимости: Поставить кронштейн Е справа.
7. Закрепить брус F в точках G, слегка затянув гайки.
8. Затянуть все болты и гайки в соответствии со значениями, указанными на рисунке.
9. Герметизировать обозначенные части (См. схему).
10. Заменить элемент, снятый на шаге 1, 3, 4 и 5, кроме стального бампера.

Для инструкции по снятию и установке деталей автомобиля, обратитесь к руководству для работников гаражей.
Информацию о монтаже и средствах крепления вы найдете в схеме.
Для инструкции по использованию отводного крюка с шаром, обратитесь к прилагаемому руководству по эксплуатации.

hinweise:

- * Für (eine) eventuell erforderliche Anpassung(en) "des Fahrzeugs" ist der Händler zu ziehen.
- * Im Bereich der Anlageflächen muß Unterbodenschutz, Hohlräumkonser- vierung (Wachs) und Antiröhmatmaterial entfernt werden.
- * Vor dem Bohren prüfen, daß keine, dort eventuell vorhandene Leitungen beschädigt werden können.
- * Alle Bohrspäne entfernen und gebohrte Löcher gegen Korrosion schützen.
- * Entfernen Sie "falls vorhanden", die Plastikklappen von den Punkt- schweißmütern.
- * Für das höchstzulässige Zuggewicht und der erlaubte Kugeldruck ihres Fahrzeugs ist Ihr Händler zu befragen.
- * Die Quetschmütern müssen nach einem späteren lösen der Müttern gegen neue ausgetauscht werden, da ansonsten die Sicherungswirkung nicht mehr garantiert ist!
- * Brink Towing Systems B.V. haftet nicht für Schäden, die als direkte oder indirekte Folge einer nicht ordnungsgemäßen Montage auftreten, darunter fallen auch die Benutzung von ungeeigneten Werkzeugen, andere als die vorgeschriebenen Montageverfahren und Montagemittel sowie eine fehlerhafte Interpretation der betreffenden Montage- anweisung.

F INSTRUCTIONS DE MONTAGE:

Avant de commencer le montage veuillez, vérifier la plaque signalé- tique de l'attelage afin de l'identifier, l'illustration correspondante dans la notice de montage.

1. Déposer le pare-chocs du véhicule y compris la traverse en acier la traverse ne sera plus utilisée. Voir la figure 1.

внимание:

* Если потребуются изменения конструкции транспортного средства, следует посоветоваться с дилером автомобиля.
 * Если в точках крепления имеется слой битума или противовишумовой материал, его следует удалить.
 * Сведения о максимальной допустимой массе буксирного прицепа Вы можете получить у дилера автомобиля.

*** При сверлении следите за тем, чтобы не задеть электропроводку и линии тормозной цепи и подаяния горючего.**

* Удалите (если они имеются) пластмассовые затyki из приваренных гаек.
 * После монтажа крюка следует хранить настоящее руководство в комплекте с технической документацией автомобиля.
 * Фирма Brink Towing Systems B.V. не отвечает за ущерб, являющийся прямым или косвенным следствием неправильного монтажа, в том числе использования неподходящих инструментов и применений иного способа монтажа или других средств, чем предписано в инструкции, либо неправильного истолкования настоящей инструкции по монтажу.

2. Демонтировать часть, указанную на рисунке 2 и 3.
3. Установить в левую и в правую стороны болты. См. рисунок 4.
4. Установить в левую и в правую стороны болты. См. рисунок 4.
5. Удалить планку.
6. Установить в левую и в правую стороны болты А и зафиксировать их в точках В, С и D, смонтировать без затяжки. Внимание, если необходимо: Установить в точках В, С и D, смонтировать без затяжки.
7. Установить в точках F болты и зафиксировать их в точках G.
8. Затянуть все болты и гайки в соответствии со значениями, указанными на рисунке.
9. Герметизировать обозначенные части (См. схему).
10. Заменить элемент, снятый ранее (этапы 1, 3, 4 и 5), за исключением стального бампера.

Для монтажа и демонтажа деталей автомобиля, обратитесь к руководству для работников гаражей.
Информацию о монтаже и средствах крепления вы найдете в схеме.
Для инструкции по снятию и установке деталей автомобиля, обратитесь к руководству для работников гаражей.

remarque:

- * Pour une/des adaptations indispensables sur le véhicule, veuillez consulter le concessionnaire.
- * Enlever la couche de bitume ou d'anti-trémissiblement qui recouvre éventuellement les points de fixation.
- * Pour connaître le poids de traction maximum et le poids en flèche sur la rotule autorisée du véhicule, veuillez consulter votre concessionnaire.
- * Veiller en perçant à ne pas endommager les conduites de électrique, de frein et de carburant.
- * Retirer "si présents" les embouts en plastique des écrous de soudure par point.

* Cette notice de montage doit être conervée à bord du véhicule après montage de l'attelage.

* Brink Towing Systems B.V. décline toute responsabilité pour les dommages qui pourraient directement ou indirectement résulter d'un montage incorrect, y compris l'utilisation d'outils inappropriés et l'utilisation d'un mode d'emploi et de moyens autres que ceux prescrits, ou bien résulter d'une interprétation inexacte des présentes instructions de montage.

S MONTERINGSANVISNINGAR:

Innan du startar monteringen måste du kontrollera typskylten för att kunna bedöma vilken skiss i monteringsanvisningen som ska användas.

1. Demontera stötfångaren inklusive stöttranden av stål från fordonet, stöttranden förfaller. Se figur 1.
2. Demontera den angivna delen. Se figur 2 och 3.
3. Avlägsna till vänster och höger värmeskölden. Se figur 4.
4. Demontera till vänster och/eller höger avgasrörets bakersta fäste.
5. Frigör golvet i bagageutrymmet.
6. Placera stöden A och fäst dem vid punkterna B, C och D, fäst sedan det hela utan att dra åt ordentligt. Observera! Om nödvändigt: Sätt fäste E på plats till höger.
7. Fäst balkdelen F vid punkterna G men dra bara åt med händerna.
8. Momentdrag alla skruvar och muttrar enligt figuren.
9. Tillslut delarna enligt figuren (Se skiss).
10. Montera tillbaka delarna som du avlägsnade i steg 1, 3, 4 och 5 förutom stötfångaren i stål.

Se verkstadshandboken för demontering och montering av fordonets

DŮLEŹITĚ:

* Pokud je potřeba provést na voze úpravy, obraťte se na svého prodejce.

* Pokud je místo montáže opatřeno asfaltovým nátěrem nebo vrstvou nátěru snižující hluk, odstraňte je.

* Pro informaci o maximálním nákladu povoleném k tažení se obraťte na svého prodejce.

* Při vrtání dbejte zvýšené pozornosti, zejména co se týče elektrických, brzdových a palivových kontaktů.

* Pokud jsou na maticích bodového svařování plastová víčka, odstraňte je.

* Po montáži uschovejte tento manuál k ostatním dokladům vozidla.

* Společnost Brink Towing Systems B.V. neodpovídá za přímé ani nepřímé škody způsobené nesprávnou montáží, včetně použití nevhodných nástrojů, použití jiných metod montáže a prostředků než uvedených a nesprávným pochopením těchto pokynů k montáži.

H SZERELÉSI ÚTMUTATÓ:

Mielőtt rögzítené az eszközt, ellenőrizze a típustáblát, hogy a rögzítési útmutató alapján melyik ábra alkalmazandó.

1. Távolítsa el a járműről az ütközőt és az acél ütközőrudat. Az ütközőrúdra már nem lesz szükség. Lásd az ábrát 1.
2. Távolítsa el a feltüntetett részt. Lásd az ábrát 2 és 3.
3. Vegyük a jobb oldalon és a bal oldalon le a hővédő pajzsot. Lásd az ábrát 4.
4. Távolítsa el a kipufogócső utolsó függőtartóját a jobb oldalon és/vagy a bal oldalon.
5. Tisztítsa meg a csomagteret és a padlót.
6. Helyezze el a A támasztékokat és illesse a B, C és D pontokhoz, majd szerelje fel az egész tárgyat lazán felcsavarva. Figyelem! Ha szükséges: Állítsa az A támasztékot jobb oldali helyzetbe.

delar.

Se skissen för montering och monteringsmaterial.

Se den medföljande bruksanvisningen för information om användning av det vikbara dragkrokssystemet.

OBS:

* Kontakta återförsäljaren om fordonet eventuellt bör modifieras.

* Om det finns ett bitumen- eller stötdämpande lager vid kontaktytor skall detta avlägsnas.

* Kontakta din återförsäljare för ditt fordon's max. dragvikt och tillåtna kultryck.

* Vid borrhning skall man se till att elektrisk-, broms- och bränsleledningarna inte skadas.

* Avlägsna de små plastlocken - om dessa finns - från punktsvetsmuttrarna.

* Efter att draget är monterat, placera monteringsanvisningen tillsammans med bilens övriga dokument.

* Brink Towing Systems B.V. är inte ansvariga för skada som orsakats direkt eller indirekt av felaktig montering, inklusive användning av olämpliga verktyg, andra monteringsmetoder och processer än de som beskrivs, samt felaktig tolkning av dessa monteringsinstruktioner.

DK MONTAGEVEJLEDNING:

Inden du starter montage, skal du se på typeskiltet, hvilken tegning i vejledningen der skal anvendes.

1. Demonter kofangeren, inklusive køretøjets stålstødbjelke. Denne bliver overflødig. Se fig. 1.
2. Demonter den angivne del. Se fig. 2 og 3.
3. Tag til venstre og til højre isoleringspladen af. Se fig. 4.

© 601170/16-04-2015/7

7. Szerelje a F tartórészt erősen az G pontokra!

8. Szorítsa be az összes anyát és csavart a rajzon feltüntetett csavarónyomatékig.

9. Tömítse be a megfelelő részeket, mint azt ahogyan lásd a diagramot.

10. Az acél lökhárító kivételével cserélje ki az 1, 3, 4 és 5. lépésben eltávolított elemeket.

A szétszerelés és a jármű alkatrészek összeillesztése érdekében, lásd a munkahelyi kézikönyvet.

Az összeillesztési utasítás és a csatlakozási eljárás érdekében, lásd a rajzot.

A kihajtható golyós rendszer kezelésével kapcsolatos részleteket lásd a mellékelt kezelési útmutatóban.

FONTOS:

* Amennyiben a gépkocsin módosításra van szükség, kérjük felvilágosítást kereskedőnké.

* Amennyiben a csatlakozási pontok bitumennel, vagy zajcsökkentő anyaggal van bevonva, ezeket távolítsuk el.

* A jármű által maximálisan vontatható megengedett teher mértékéről tájékozódjunk kereskedőnké.

* Fúrás során ügyeljünk arra, hogy elkerüljük az elektromos, a fém- és az üzemanyag-vezetékeket.

* Amennyiben ponthegesztéssel rögzített anyákkal találkozunk, vegyük le róluk a mianyag sapkát.

* A felszerelés után az útmutatót keressük a gépjármű papírjaival együtt.

* A Brink Towing Systems B.V. nem vállal felelősséget a nem megfelelő szerelésből közvetlen vagy közvetett módon következő károkért. Ez vonatkozik a nem megfelelő szerszámok használatára, a leírtaktól eltérő módszerek és eszközök alkalmazására, valamint a szerelési útmutató téves értelmezésére.

© 601170/16-04-2015/12

raan tai epäsuoraan aiheutunut väärästä asennuksesta samoin kuin sopi-
mattoimien työkälijien käytöstä, muiden kuin ohjeissa mainittujen asen-
nusten ohjeiden tai välineiden käytöstä sekä kyseisten asennusohjeiden
väärintulkinnasta.

CZ POKYNY K MONTÁŽI:

Před instalací je nutno zkontrolovat typový štítek, abyste zjistili, který nářez v pokynech pro instalaci máte použít.

1. Odstraňte nárazník o ocelovou nosník nárazníku z vozidla. Nosník nárazníku již nebudete potřebovat. Viz schéma 1.
2. Odstraňte označenou část. Viz schéma 2 a 3.
3. Odejměte vlevo a vpravo tepelný štít. Viz schéma 4.
4. Odstraňte poslechní závěsnou svorku vřfuku vlevo a/nebo vpravo.
5. Vyčistěte kufř a podlažku.
6. Umístěte vzpěry A a připevněte je v bodech B, C a D, pak připevněte celou tuto část aniž byste ji plně utáhli. Prosim poznačte si. Pokud je to nutné: Umístěte vzpěru E do pozice vpravo.
7. Namontujte nosník F a dotáhněte rukou v bodech G.
8. Utáhněte všechny matice a šrouby krouživou silou uvědenou ve vykrese.
9. Svařte označené části (Viz diagram).
10. Vyměňte prvek odstřeňný v krouku 1, 3, 4 a 5 kromě ocelového nárazníku.

Před demontáží a montáží částí vozidla konzultujte montážní příručku. Montážní pokyny a metoda připevnění dle nártu. Podrobnosti ohledně provozu sklopného systému koule tažného zařízení viz příložené pokyny pro uživatele.

© 601170/16-04-2015/11

2. Irrota merkitty osa. ks. kuva 2 ja 3.
3. Irrota lämpösuoja vasemmalla ja oikealla. ks. kuva 4.
4. Irrota takimainen pakoputken riippukanatin vasemmalla ja/tai oikealta.
5. Siivoa tavartilan pohja.
6. Aseta kannattimet A ja kiinnitä ne kohtiin B, C ja D, kiinnitä ne kaikki löyhästi. Huom.: Tarvittaessa: Aseta oikealle kannatin E.
7. Kiinnitä kaikki pultit ja mutterit piiriksen mukaisesti.
8. Kiristä kaikki pultit ja mutterit piiriksen mukaisesti.
9. Tiivistä merkityt osat (ks. piirros).
10. Asenna vaiheessa 1, 3, 4 ja 5 irrotettu osa teräspuskurilla luikun otta-
matta.

**Ajoneuvon osien purkamis- ja asennusohjeet, ks. työpöytäkäyttö-
käännettävän kuulaajärjestelmän käyttö, ks. ohainen käyttöopas.
Asennus- ja kiinnitysohjeet, ks. piirros.
TÄRKEÄÄ:**

- * "Ajoneuvoa" koskevista mahdollisista tarpeellisista sovellyksista/sovellyksistä on kysyttävä neuvoa jälleennyjältä.
- * Mikäli kiinnityskohdissa on bitumi- tai tärinänestokerros, se on poistettava.
- * Auton vetämää sallittua enimmäiskuormitusta on tiedusteltava jälleennyjältä.
- * Porataessa on huolehdittava siitä, että ei jouduta kosketuksiin sähkö-, jarru- tai polttoainehöyhen kanssa.
- * Nämä asennusohjeet on asennuksen jälkeän säilytettävä yhdessä ajoneuvoa koskevien paperiden kanssa.
- * Brink Towing Systems B.V. ei ole vastuussa vioittumisesta, joka on suo-

4. Demonteer til venstre og/eller til højre den bagste udstødningssop-

5. Ryd bunden i bagagerummet.
6. Anbring støtterne A og monter disse ved punkterne B, C og D, monter det hele manuelt. OBS! Om nødvendigt: Anbring støtte E i højre side.
7. Monter bjælkedelen F håndfast på punkterne G.
8. Spænd alle bolte og møtrikker ifølge tegning.
9. Smør kit på de markerede dele (Se skitse).
10. Udskrift elementet, der blev fjernet i trin 1, 3, 4 og 5, bortset fra stål-

**Råd før for demontering og montage af dele til køretøjet arbejdsplads-
håndbogen.
Råd før for montage og montage og monteringskuglesystem i den vedlagte bru-gervejledning.**

BEMÆRK:

- * Kontakt forhandleren i forbindelse med eventuelle påkrævede ændring(er) på køretøjet.
- * Undervognsbehandlingen skal fjernes de steder hvor trækkeet ligger an mod bilen.
- * Kontakt Deres forhandler for oplysninger om den maksimale trækraft og det tilladte kugletryk.
- * Vær forsigtig ikke at bore i ledninger, bromse eller benzinslange

* Fjern plastikpropene "om de findes" fra de punktsvejsede møtrikker.
* Brink Towing Systems B.V. er ikke ansvarlig for skade der direkte eller indirekte er forårsaget af forkert montage, herunder også iberegnet brug af forkert værktøj og anvendelse af anden montage metode og andre montage midler end de foreskrevne samt fejltoikning af den med-

* DENNE MONTERINGSVEJLEDNING SKAL MEDBRINGES VED SYN.

E INSTRUCCIONES DE MONTAJE:

Antes de comenzar el montaje por favor, verifique la placa descriptiva del enganche con el fin de determinar la figura correspondiente en la reseña de montaje.

1. Desmontar el parachoques inclusive el tope de acero del vehículo, el tope no se vuelve a utilizar. Véase la figura 1.
2. Desmontar la parte indicada. Véase la figura 2 y 3.
3. Retirar a la izquierda y a la derecha el escudo térmico. Véase la figura 4.
4. Desmontar a la izquierda y/o a la derecha la abrazadera posterior de sujeción del tubo de escape.
5. Despejar el suelo en el maletero.
6. Colocar los soportes A y fijarlos a la altura de los puntos B, C y D, montar el conjunto sin apretar mucho. Importante. En caso necesario: Coloque el soporte E en su posición en el lado derecho.
7. Coloque la sección viga F apretada a mano en los puntos G.
8. Apretar todos los tornillos y tuercas de acuerdo con los puntos del gráfico.
9. Sellar con pegamento las partes indicadas (Véase el croquis).
10. Reemplace el elemento retirado en el paso 1, 3, 4 y 5 exceptuando el parachoques de acero.

**Consultar para el desmontaje y montaje de piezas del vehículo el manual de instalación de taller.
Consultar el croquis para el montaje y medios de fijación.**

© 601170/16-04-2015/8

Para detalles sobre el funcionamiento del sistema de bola plegable consulte las instrucciones de usuario incluidas.

N.B.:

- * Para (una) eventual(es) adaptación(es) 'del vehículo' consúltese al concesionario.
- * Si en los puntos de fijación hay una capa de betún o anti-choque hay que quitarla.
- * Consulte a su concesionario para el peso máximo de tracción y la presión de la bola admitida de su vehículo.
- * **No agujerear cable de eléctrico, tubos de freno o gasolina"**
- * Retirar, si presentes, los capuchones de plástico de las tuercas de soldadura por punto.
- * Guarde estas instrucciones junto a la documentación del vehículo después del montaje del enganche.
- * Brink Towing Systems B.V. no se responsabiliza por daños causados, directa o indirectamente, por un montaje incorrecto, incluyendo el uso de herramientas inadecuadas, por el uso de métodos de montaje y medios distintos a los indicados y por la interpretación incorrecta de estas instrucciones de montaje.

I ISTRUZIONI PER IL MONTAGGIO:

Prima di iniziare il montaggio verificare la terghetta identificativa per determinare quale disegno, presente nelle istruzioni, è applicabile.

1. Smontare il paraurti e la barra d'acciaio dal veicolo la barra in acciaio non dovrà più essere montata. Vedi figura 1.
2. Smontare il pezzo indicato. Vedi figura 2 e 3.
3. Rimuovere a sinistra e a destra lo scudo termico. Vedi figura 4.
4. Smontare a sinistra e/o a destra il sostegno più esterno del tubo di

scarico.

5. Liberare il fondo del bagagliaio.
6. Posizionare i sostegni A e fissarli manualmente in corrispondenza dei punti B, C e D. Attenzione, se necessario: Montare il sostegno E a destra.
7. Fissare manualmente la traversa F in corrispondenza dei punti G.
8. Serrare tutti i dadi e bulloni alle coppie di serraggio indicate nel disegno.
9. Sigillare applicando un collante sulle superfici indicate (Vedi disegno).
10. Sostituire l'elemento rimosso durante la fase 1, 3, 4 e 5. ad eccezione del paraurti in acciaio.

Per lo smontaggio ed il montaggio dei componenti del veicolo consultare il manuale tecnico dell'officina.

Consultare il disegno per il montaggio ed i dispositivi di fissaggio.

Per l'uso del sistema a sfera pieghevole si rimanda al manuale d'uso allegato.

N.B.:

- * Per eventuali necessari adattamenti "del veicolo" si consiglia di consultare il fornitore.
- * Rimuovere lo strato di materiale isolante dai punti d'attacco.
- * Per il peso complessivo trainabile della Vostra vettura, consultate il Vostro rivenditore autorizzato.
- * **Praticando i fori, prestare attenzione a non danneggiare i cavi elettrici, i cavi del freno e i condotti del carburante.**
- * Rimuovere, se presenti, i coperchietti in plastica dai dadi di saldatura per punto.
- * Questa istruzione di montaggio deve essere allegata ai documenti del veicolo dopo l'installazione del gancio.
- * Brink Towing Systems B.V. non può essere ritenuta responsabile per

© 601170/16-04-2015/9

eventuali danni direttamente o indirettamente dovuti ad un errato montaggio, intendendo con ciò anche l'uso di attrezzi non idonei e l'uso di metodi e mezzi di montaggio diversi da quelli prescritti, nonché all'errata interpretazione delle seguenti istruzioni di montaggio.

PL INSTRUKCJA MONTAŻU:

Przed rozpoczęciem montażu należy sprawdzić tabliczkę znamionową, aby ustalić, który z rysunków znajdujących się w instrukcji montażowej należy wykorzystać.

1. Zdemontować z pojazdu zderzak wraz ze stalową belką zderzakową, belka zderzakowa nie będzie ponownie używana. Patrz rysunek 1.
2. Zdemontować zaznaczony odcinek. Patrz rysunek 2 i 3.
3. Zdemontować po lewej i po prawej stronie osłonę cieplną. Patrz rysunek 4.
4. Zdemontować po lewej i/lub po prawej stronie ostatnie ramię zawieszenia rury wydechowej.
5. Opróżnić podłogę bagażnika.
6. Umieścić wsporniki A i umocować je w punktach B, C i D, lekko przymocować całość. Uwaga, w razie potrzeby: Umieścić po prawej stronie wspornik E.
7. Wprowadzić element F ręcznie do oporu w punktach G.
8. Dokręcić wszystkie śruby i nakrętki zgodnie z rysunkiem.
9. Wypełnić kitem zaznaczone części (Patrz schemat).
10. Wymienić element usunięty w kroku 1, 3, 4 i 5., za wyjątkiem stalowego zderzaka.

Co do montażu i montowania części pojazdu zapoznać się z podręcznikiem warsztatowym.

Co do montażu i środków montażowych zapoznać się ze schematem.

Zapoznać się z załączoną instrukcją dla użytkownika co do obsługi systemu składanej kuli.

WSKAZÓWKI:

- * Po przejechaniu 1000 km dokręcić wszystkie elementy skręcane.
- * **Podczas ewentualnych odwiertów upewnić się czy w pobliżu nie znajdują się przewody instalacji elektrycznej, przewody hydrauliczne lub przewody paliwowe.**
- * Wszystkie ubytki powłoki lakierniczej zabezpieczyć przed korozją.
- * Należy wyjąć ewentualne plastikowe zaślepki w punktach przyspawanych nakrętek.
- * Stosować nakrętki oraz śruby gatunkowe dostarczone w komplecie.
- * Utrzymywać kulę w czystości, oraz pamiętać o regularnym jej smarowaniu.
- * Hak holowniczy zarejestrować w stacji diagnostycznej.

Zastosowanie się do powyższych wskazań gwarantuje Państwu bez-

* pieczeństwo, niezawodność i sprawność naszego wyrobu przez cały okres jego użytkowania.

* Brink Towing Systems B.V. nie ponosi odpowiedzialności za straty poniesione pośrednio lub bezpośrednio na skutek niewłaściwego montażu, w tym użycia niewłaściwych narzędzi i sposobów montażu niezgodnych z instrukcją, oraz niezastosowanie się do treści instrukcji.

SF ASENNUSOHJEET:

Ennen asennusta selvittää tyypikkilvestä, mikä asennusohjeen piirros koskee kyseistä autoa

1. Irrota ajoneuvosta puskuri sekä teräksinen iskunvaimenninpalkki, iskunvaimenninpalkkia ei enää käytetä. Ks. kuva 1.

© 601170/16-04-2015/10