
Fitting instructions

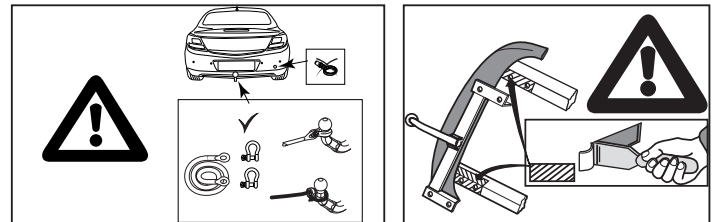
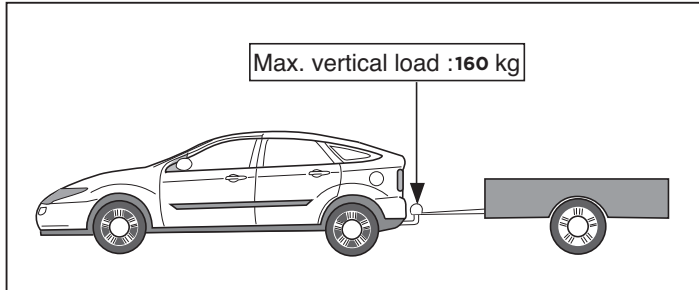
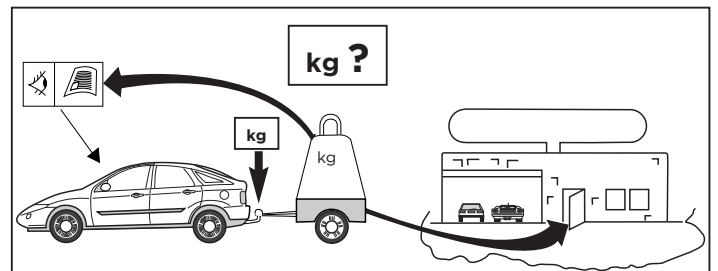
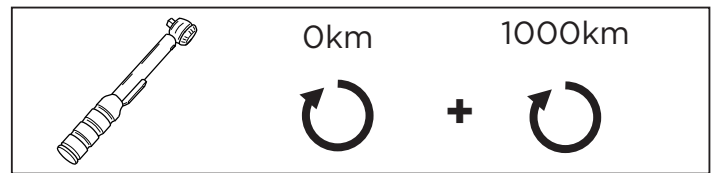
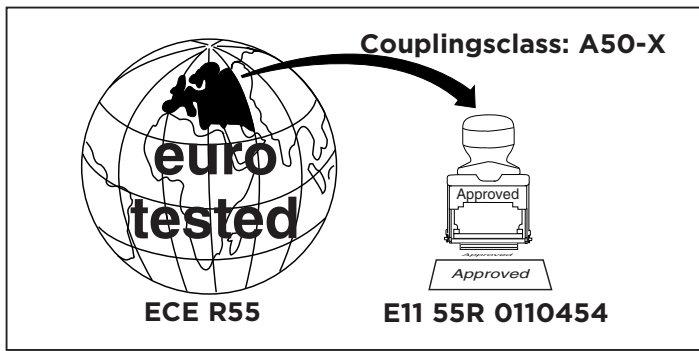
Make: Ford

Edge; 2014 >

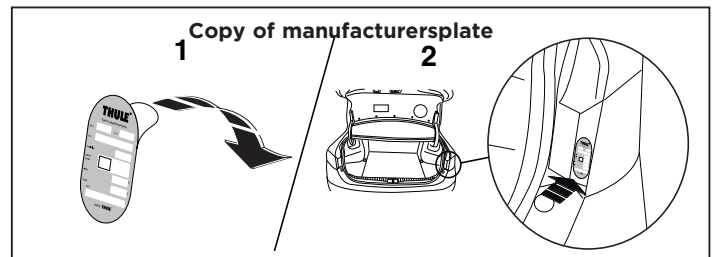
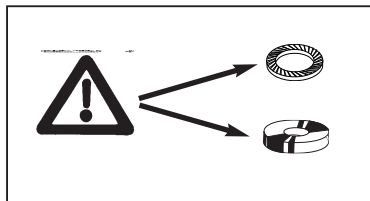
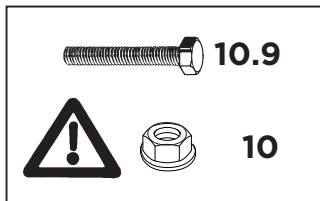
Type: 5958

New
smart
positioning
sticker
inside





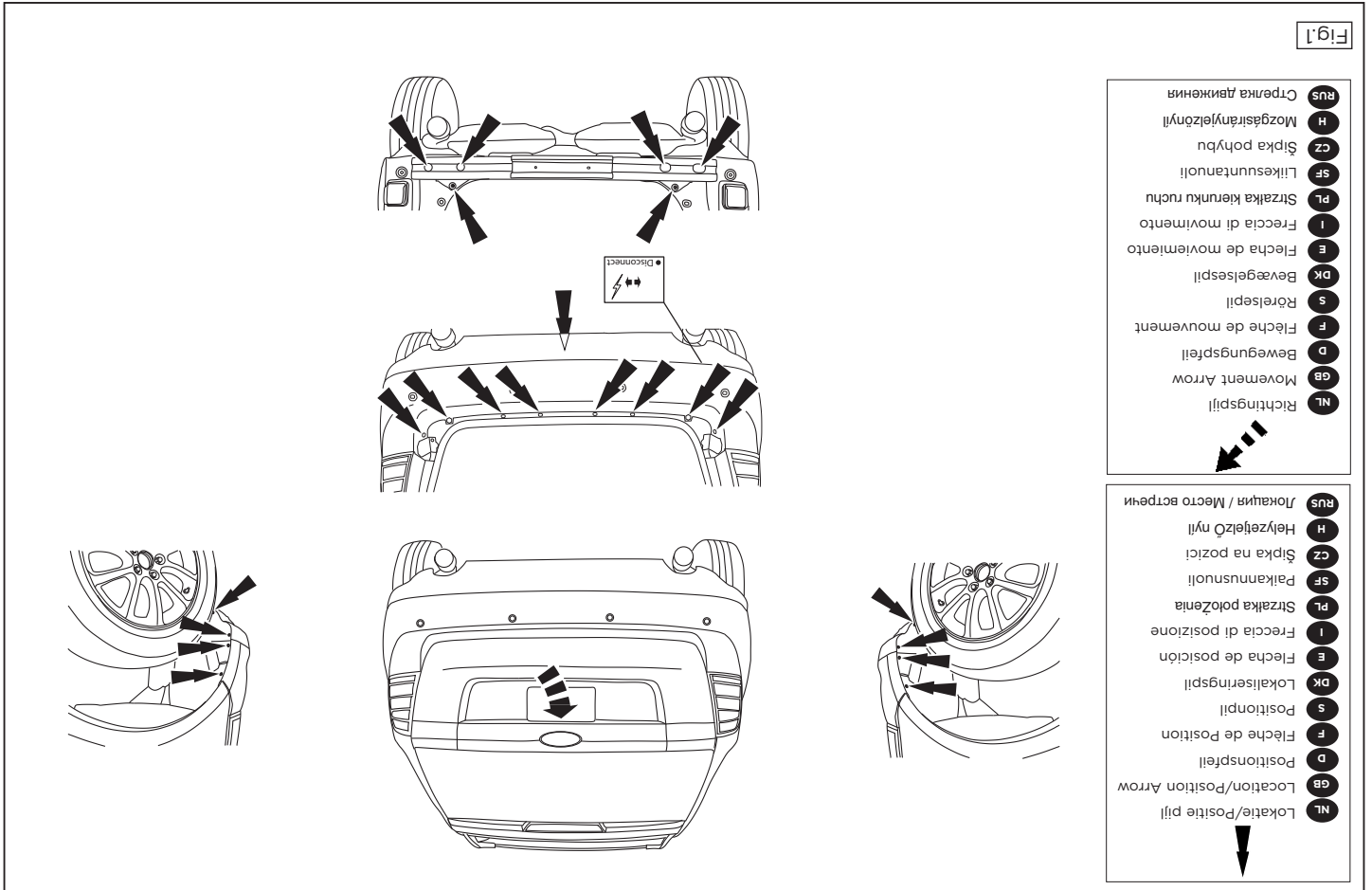
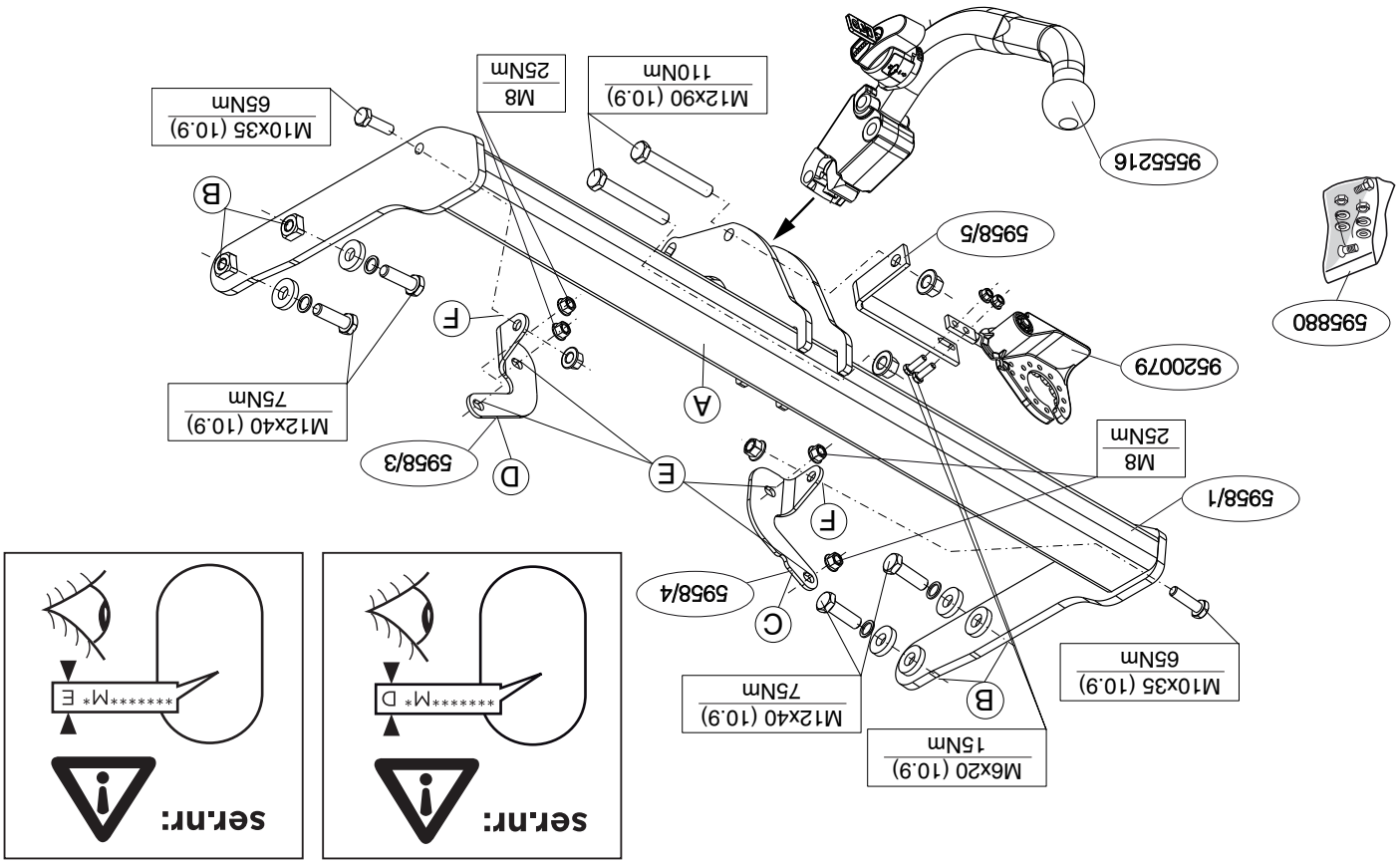
D-Value: 11,5 kN

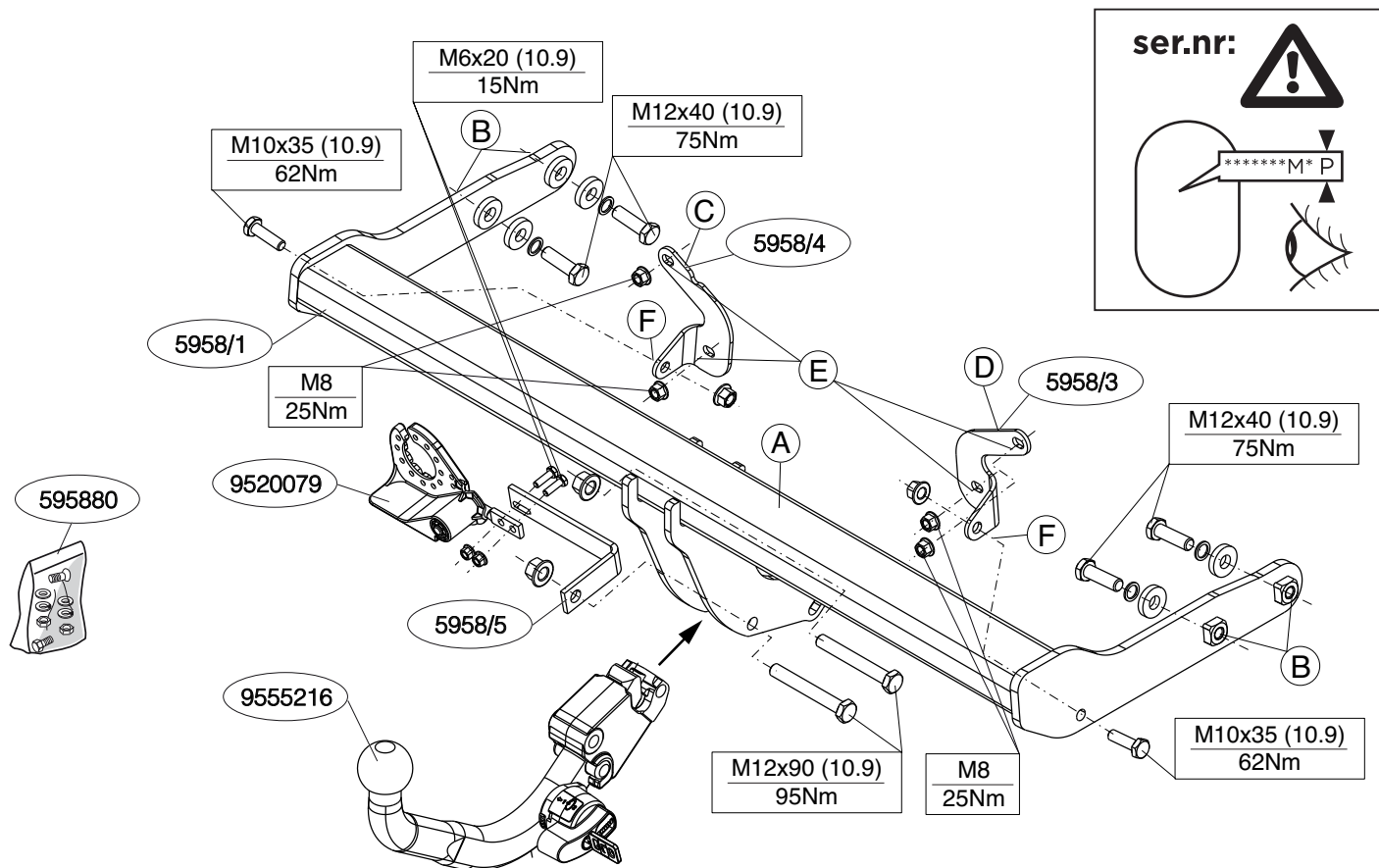


© 595870/08-12-2014/1

NL	GB	D	F	S	DK	E	I	PL	FS	CZ	H	Rus
Sjabloon	Template	Schablone	Gabarit	schablonen	skabelon	Plantilla	Sagoma	Szablonu	Malline	Šablonu	Sablont	Шаблон
Binnenkant bumper	Inside bumper	Innenseite Stoßstange	Intérieur du pare-chocs	Stötfångarens insida	Kofangerens inderside	Lado interior del parachoques	Lato interno del paraurti	Wewnętrzne j stronie zderzaka	Puskurin sisäpuolelle	Zevnitř nárazníku	Belső lökhárító	Внутренняя сторона бампера
Buitenkant bumper	Outside bumper	Außenseite Stoßstange	Extérieur du pare-chocs	Stötfångarens utsida	Kofangerens yderside	Lado exterior del parachoques	Lato esterno del paraurti	Zewnętrznej stronie zderzaka	Puskurin ulkopuolelle	Zvenku nárazníku	Külső lökhárító	Наружняя сторона бампера
Onderkant bumper	Underside bumper / Bumper edge	Unterseite Stoßstange	Dessous du pare-chocs	Stötfångarens undersida	Kofangerens undersiden	Lado inferior del parachoques	Lato inferiore del paraurti	Spód zderzaka	Puskurin alapuolelle	Spodní strany nárazníku	Alul lökhárító	Нижний край бампера
Midden bumper	Middle bumper	Mitte Stoßstange	Milieu du pare-chocs	Stötfångarens mitten	Kofangerens midte	Centro del parachoques	Centrale del paraurti	Środku zderzaka	Puskurin keskelle	Střední nárazníku	Központi lökhárító	Средние части бампера
Links	LHS	Links	Gauche	Vänster	Venstre	Izquierdo	Sinistra	Lewy	Vasen	Levý	Bal	Слева
Rechts	RHS	Rechts	Droît	Höger	Højre	Derecho	Destra	Prawy	Oikea	Pravý	Jobb	Справа
Uitsnijden	Cut out	Ausschneiden	Découper	Klippa ut	Skære ud	Cortar	Ritagliare	Wyciąć	Leikata	Vystřihnout	Kivágás	Вырез
Buiglijn	Bend line	Biegelinie	Ligne de pliage	Bukke linje	Bukke linie	Doblar línea	Linea di piega	Zegnij linię	Taivutuslinja	Ohñete řádku	Hajtsa sorban	Линия изгиба
Koppelen	Connect	Verbinden	Connecter	Koppla	Forbind	Conectar	Connettere	Połączyć	Kytkeä	Připojit	Csatlakozás	Соединить
Ontkoppelen	Disconnect	Abkuppeln	Déconnecter	Koppla från	Afbryd	Desconectar	Disconnettere	Odłączyć	Katkaista	Odpojit	Húzza ki	Разъединить
zonder bumperklep	Without bumpercover	ohne Stoßstangenklappe	sans compartiment de pare-chocs	utan täckplåt	uden dækplade i stødfangeren	sin tapa parachoques	senza copripaurti	bez osłony zderzaka	ole puskurissa suoju-slevyä	bez krytu nárazníku	nélkül lökhárító burkolat	без кожуха бампера

© 595870/08-12-2014/14





© 595870/08-12-2014/3

- * A jármű által maximálisan vontatható megengedett teher mértékéről tájékozódjunk kereskedőnkénél.
- * **Fúrás során ügyeljünk arra, hogy elkerüljük az elektromos, a fék- és az üzemanyag-vezetékeket.**
- * Amennyiben ponthegesztéssel rögzített anyákkal találkozunk, vegyük le róluk a műanyag sapkát.
- * A felszerelés után az útmutatót összevesszük a gépjármű papírjaival együtt.
- * A Thule nem vállal felelősséget a nem megfelelő szerelésből közvetlen vagy közvetett módon következő károkért. Ez vonatkozik a nem megfelelő szerszámok használatára, a leírtaktól eltérő módszerek és eszközök alkalmazására, valamint a szerelési útmutató téves értelmezésére.

RUS РУКОВОДСТВО ДЛЯ МОНТАЖА:

Перед тем, как начинать монтаж, требуется проверить табличку с типом изделия для того, чтобы определить какую именно из иллюстраций в инструкции по установке нужно использовать.

1. Снять бампер вместе со стальным буферным брусом автомобиля. Буферный брус больше не понадобится (см. рис. 1).
2. Снять теплозащитный экран.
3. Установить секцию бруса А в точках В на балки шасси, закрепив ее не до конца.
4. Поставить кронштейн С и D прикрепить его в точках Е и F, закрепив не до конца.
5. Затянуть все болты и гайки в соответствии со значениями, указанными на рисунке.
6. Воспользоваться наклейкой Thule Smart Position Sticker и выпилить указанную секцию бампера.
7. Установить бампер.
8. Установить Thule Connector, вместе со штепсельным блоком и кронштейном (5958/5).
9. Затянуть все болты и гайки в соответствии со значениями, указанными на рисунке.

10. Установить теплозащитный экран.

Для инструкций по снятию и установке деталей автомобиля, обращайтесь к руководству для работников гаражей. Информацию о монтаже и средствах крепления вы найдете в схеме.

ВНИМАНИЕ:

- * Если потребуются изменения конструкции транспортного средства, следует посоветоваться с дилером автомобиля.
- * Если в точках прикрепления имеется слой битума или противозащитной материал, его следует удалить.
- * Сведения о максимально допустимой массе буксируемого прицепа Вы можете получить у дилера автомобиля.
- * При сверлении следите за тем, чтобы не задеть электропроводку и линии тормозной цепи и подачи горючего.
- * Удалите (если они имеются) пластмассовые затычки из приваренных гаек.
- * После монтажа крюка следует хранить настоящее руководство в комплекте с технической документацией автомобиля.
- * Фирма Thule не отвечает за ущерб, являющийся прямым или косвенным следствием неправильного монтажа, в том числе использования неподходящих инструментов и применения иного способа монтажа или других средств, чем предписано в инструкции, либо неправильного истолкования настоящей инструкции по монтажу.

© 595870/08-12-2014/12

H SZERELÉSI ÚTMUTATÓ:

Mielőtt rögzítene az eszközt, ellenőrizze a típusát, hogy a rögzítési útmutató alapján melyik ábra alkalmazandó.

- Távolítsa el a járműről az utközöt és az acél utközőrudat. Az utközőrudra már nem lesz szükség (lásd a 1. ábrát).
- Vegyűk le a hűvödő paljzot.
- Illessze az A rüdelémet és szorítsa be kézzel a B pontokban az alváz tartóra.
- Hellyezze el az C és D támasztékot és illessze a E és F pontokhoz, majd szerelje fel az egész tárgyat lazaan felcsavarva.
- Szorítsa be az összes anyát és csavart a rajzon feltüntetett csavaróanyomatekig.
- Használja a Thule Smart Position Sticker-t a megjelölt rész kitűrészésére a lökhárítóból.
- Hellyezze fel az utközöt.
- Építse be a Thule Connector a csatlakozó lappal és a kengyel-lel együtt (5958/5).
- Szorítsa be az összes anyát és csavart a rajzon feltüntetett csavaróanyomatekig.
- Szereljük fel a hűvödő paljzot.

A szétzerelés és a jármű alkatrészek összeillesztése érdekében, lásd a munkahelyi kézikönyvet.
Az összeillesztési utasítás és a csatlakozási eljárás érdekében, lásd a rajzot.
Az eltávolítható gömbrendszér összeszerelése érdekében, lásd a összeszerelési kézikönyvet.

FONTOS

- * Amennyiben a gépkocsin módosításra van szükség, kérjük felvilágosítsa kereskedőnket!
- * Amennyiben a csatlakozási pontok bitumennel, vagy zajcsökkentő anyaggal van bevonva, ezeket távolítsuk el.

© 595870/08-12-2014/11

nosnlky podvozku.

- Umsíťte vzpěru C a D pŕipevněte ji v bodech E a F, pak pŕipevněte celou část aniz byste ji plně utáhli.
- Utáhñete vřechny matice a řrouby krouřivou silou uvadenou ve vykrese.
- K vyřiznutí označene částí nřaznřku použijte nálepku Thule Smart Position Sticker.
- Pŕipevněte nřaznřku.
- Nasadte Thule Connector včetně desky se řasuvkou a držřku (5958/5).
- Utáhñete vřechny matice a řrouby krouřivou silou uvadenou ve vykrese.
- Pŕipevněte tepelný štřt.

Před demontáží a montáží částí vozidla konzultujte montážní pŕiručku.

Montážní pokyny a metoda pŕipevnění die nářtu.

Před montáží vyměñitelného systému tažné koule konzultujte montážní manuál.

DŮLEŽITÉ

- * Pokud je potřeba prověst na voze ũpravy, obrťte se na svěho prodejce.
- * Pokud je mřsto montáže opatřeno asfaltovřm nátěrem nebo vrstvou nátěru snižujřící hluk, odstrañte je.
- * Pro informaci o maximálním nákladu povoleném k tažení se obrťte na svěho prodejce.
- * Pŕi vřtání dbějte zvyřene pozornosti, zejména co se tře e elektrickřch, brzdovřch a palivovřch kontaktů.
- * Pokud jsou na maticřch bodověho svarování plastovř vřřka, odstrañte je.

* Společnost Thule neodpovřda za pŕimě ani nepŕimě škody způsobeně nřpřavnou montáží, včetně použitř nevhodnřch nástrojů, použitř jinřch metod montáže a prostředkř neř uvadenřch a nřpřavnřm pochopenřm těčto pokyny k montáží.

NL MONTAGEHANDLEIDING:

Voordat u met de montage begint dient u op het typeplaatje te kijken welke schets, in de handleiding, van toepassing is.

- Demonteer de bumper inclusief de stalen stootbalk van het voertuig, de stootbalk wordt niet meer gebruikt (Zie figuur 1).
- Demonteer het hitteschild.
- Monteer het balkgedeelte A op de punten B handvast aan de chassisbalken.
- Plaats steunen C en D bevestig deze op de punten E en F, monteer het geheel los-vast.
- Draai alle bouten en moeren overeenkomstig schets vast. Zaag het aangegeven deel uit de bumper met behulp van de Thule smart position sticker.
- Monteer de bumper.
- Monteer de Thule Connector inclusief stekkerplaat en beugel (5958/5).
- Draai alle bouten en moeren overeenkomstig schets vast. Monteer het hitteschild.

Raadgeef voor demontage en montage van voertuig onderdeel- len het werkplaatje handboek.
Raadgeef voor montage en bevestigingsmiddelen de schets. Raadgeef voor montage en demontage van het afneembare kogelsysteem de bijgevoegde montagehandleiding.

BELANGRIJK:

- * Voor eventuele noodzakelijke aanpassing(en) "van het voertuig" dient men de dealer te raadplegen.
- * Indien op de bevestigingspunten een bitumen of anti-dreunlaag aanwezig is, dient deze verwijderd te worden.
- * Voor de max. toegestane massa, welke uw auto mag trekken, dient u uw dealer te raadplegen.

* Bij het boren dient men er zorg voor te dragen, dat elektrici-

Before you start the fitting you must check the type plate to determine which sketch, in the fitting instruction, is applicable.

- Remove the bumper and the steel buffer beam from the vehicle. The buffer beam will no longer be needed (See fig. 1).
- Remove the heat shield.
- Fit the member section A hand-tight at points B on the chassis beams.
- Position support C and D attach it at points E and F, then fit the whole thing without fully tightening.
- Tighten all nuts and bolts to the torque indicated in the drawing.
- Use the Thule smart position sticker to saw out the indicated section from the bumper.
- Fit the bumper.
- Fit the Thule Connector, including socket plate and bracket (5958/5).
- Tighten all nuts and bolts to the torque indicated in the drawing.
- Fit the heat shield.

For dismantling and fitting the vehicle parts, see the site hand-

© 595870/08-12-2014/4

book.

**For fitting instructions and attachment method, see drawing.
See the assembly manual supplied for instructions on fitting the removable ball system.**

NOTE:

* **Should this installation process entail the cutting of the bumper – conformation MUST be obtained by the installation engineer of the customer's acceptance prior to completion. Thule Towing Systems do not accept responsibility for any matters arising as a result of this miscommunication.**

* **All measurements are in mm!**

* The dealer should be consulted for possible necessary adjustment(s) "of the vehicle".

* Remove the insulating material from the contact area of the fitting points.

* Consult your dealer for the maximum tolerated pull weight and ball hitch pressure of your vehicle.

* **Do not drill through electrical-, brake- or fuellines.**

* Remove (if present) the plastic caps from the spot welding nuts.

* This fitting instruction has to be enclosed in the vehicle documents after fitting the towbar.

* Thule is not liable for damage caused directly or indirectly by incorrect assembly, including the use of unsuitable tools, the use of other assembly methods and means than the ones outlined, and the incorrect interpretation of these assembly instructions.

D

MONTAGEANLEITUNG:

Vor Beginn des Einbaus ist anhand der Typplakette der Anhängerkupplung festzustellen welches Bild in der Einbauanleitung maßgebend ist.

1. Die Stoßstange einschließlich des stählernen Stoßbalkens vom

korozją.

- Należy wyjąć ewentualne plastikowe zaślepki w punktach przyspawanych nakrętek.

- Stosować nakrętki oraz śruby gatunkowe dostarczone w komplecie.

- Utrzymywać kulę w czystości, oraz pamiętać o regularnym jej smarowaniu.

- Hak holowniczy zarejestrować w stacji diagnostycznej.

Zastosowanie się do powyższych wskazań gwarantuje Państwu bezpieczeństwo, niezawodność i sprawność naszego wyrobu przez cały okres jego użytkowania.

* Firma Thule nie ponosi odpowiedzialności za straty poniesione pośrednio lub bezpośrednio na skutek niewłaściwego montażu, w tym użycia niewłaściwych narzędzi i sposobów montażu niezgodnych z instrukcją, oraz niezastosowanie się do treści instrukcji.

SF

ASENNUSOHJEET:

Ennen asennusta, selvitä tyypikilvestä, mikä asennusohjeen piirros koskee kyseistä autoa

1. Irrota ajoneuvosta puskuri sekä teräksinen iskunvaimenninpalkki, iskunvaimenninpalkkia ei enää käytetä (ks. kuva 1).

2. Irrota lämpösuojus.

3. Kiinnitä löyhästi palkkiosa A alustapalkkeihin kohtiin B.

4. Aseta kannatin C ja D kiinnitä se kohtiin E ja F, kiinnitä ne kaikki löyhästi.

5. Kiristä kaikki pultit ja mutterit piirroksen mukaisesti.

6. Käytä Thule Smart Position Sticker-tarraa, kun sahaat merkityn osan irti puskurista.

7. Kiinnitä puskuri.

8. Kiinnitä Thule Connector pistorasialevy ja kannatin mukaan luettuna (5958/5).

9. Kiristä kaikki pultit ja mutterit piirroksen mukaisesti.

Fahrzeug abmontieren. Der Stoßbalken wird nicht mehr benötigt (siehe Abb. 1).

2. Das Hitzeschild abmontieren.

3. Den Trägerteil A bei den Punkten B halbfest an den Fahrstellträger montieren.

4. Die Halterung C und D anlegen und bei den Punkten E und F befestigen. Alles halbfest montieren

5. Alle Schrauben und Muttern gemäß den Angaben in der Abbildung festdrehen.

6. Verwenden Sie den speziellen Aufkleber von Thule, um den angegebenen Bereich aus dem Stoßfänger auszusägen.

7. Die Stoßstange montieren.

8. Den Thule Connector einschließlich Steckdosenplatte und Bügel montieren (5958/5).

9. Alle Schrauben und Muttern gemäß den Angaben in der Abbildung festdrehen.

10. Das Hitzeschild montieren.

Für die Demontage und Montage von Fahrzeugteilen das Werkstatt-Handbuch zu Rate ziehen.

Für die Montage und die Befestigungsmittel die Skizze zu Rate ziehen.

Für die Montage und Demontage des abnehmbaren Kugel-systems die beiliegende Montageanleitung zu Rate ziehen.

HINWEISE:

* Für (eine) eventuell erforderliche Anpassung(en) "des Fahrzeugs" ist der Händler zu Rate zu ziehen.

* Im Bereich der Anlageflächen muß Unterbodenschutz, Hohlraumkonservierung (Wachs) und Antidröhnmaterial entfernt werden.

* **Vor dem Bohren prüfen, daß keine, dort eventuell vorhandene Leitungen beschädigt werden können.**

* Alle Bohrspäne entfernen und gebohrte Löcher gegen Korrosion schützen.

* Entfernen Sie "falls vorhanden", die Plastikkappen von den Punktschweißmuttern.

© 595870/08-12-2014/5

10. Kiinnitä lämpösuojus.

Ajoneuvon osien purkamis- ja asennusohjeet, ks. työpaikalla käytetty käsikirja.

Asennus- ja kiinnitysohjeet, ks. piirros.

Irrotettavan kuulajärjestelmän asennus- ja purkamisohjeet, ks. oheinen asennusopas.

TÄRKEÄÄ:

* "Ajoneuvoa" koskevasta mahdollisesta tarpeellisesta sovellutuksesta/sovellutuksista on kysyttävä neuvoa jälleenmyyjältä.

* Mikäli kiinnityskohdissa on bitumi- tai tärinänestokerros, se on poistettava.

* Auton vetämää sallittua enimmäiskuormitusta on tiedusteltava jälleenmyyjältä.

* **Porattaessa on huolehdittava siitä, että ei jouduta kosketuksiin sähkö-, jarru- tai polttoainetohtojen kanssa.**

* Poista, "mikäli olemassa", pistehitsausmuttereiden muovisuojukset.

* Nämä asennusohjeet on asennuksen jälkeen säilytettävä yhdessä ajoneuvoa koskevien papereiden kanssa.

* Thule ei ole vastuussa vioittumisesta, joka on suoraan tai epäsuoraan aiheutunut väärästä asennuksesta samoin kuin sopimattomien työkalujen käytöstä, muiden kuin ohjeissa mainittujen asennusmenetelmien tai välineiden käytöstä sekä kyseisten asennusohjeiden väärintulkinnasta.

CZ

POKYNY K MONTÁŽI:

Před instalací je nutno zkontrolovat typový štítek, abyste zjistili, který nářes v pokynech pro instalaci máte použít.

1. Odstraňte nárazník o ocelovou nosník nárazníku z vozidla. Nosník nárazníku již nebude potřebovat (Viz obr. 1).

2. Odejměte tepelný štít.

3. Připevněte a ručně utáhněte nosníkovou část A v bodu B na

© 595870/08-12-2014/10

5. Serrare tutti i dadi e bulloni alle coppie di serraggio indicate nel disegno.
6. Usare Thule smart position stikker per segare via la sezione indicata dal paraurti.
7. Montare il paraurti.
8. Montare lo Thule Connector comprensivo di piastra di collegamento e staffa (5958/5).
9. Serrare tutti i dadi e bulloni alle coppie di serraggio indicate nel disegno.
10. Montare lo scudo termico.

Per lo smontaggio ed il montaggio dei componenti del veicolo consultare il manuale tecnico dell'officina.

Consultare il disegno per il montaggio ed i dispositivi di fissaggio.

Per il montaggio e lo smontaggio del sistema a sfera rimovibile, consultare le istruzioni di montaggio allegate

N.B.:

* Per eventuali necessari adattamenti "del veicolo" si consiglia di consultare il fornitore.

* Rimuovere lo strato di materiale isolante dai punti d'attacco.

* Per il peso complessivo trainabile della Vostra vettura, consultare il Vostro rivenditore autorizzato.

* **Praticando i fori, prestare attenzione a non danneggiare i cavi elettrici, i cavi del freno e i condotti del carburante.**

* Rimuovere, se presenti, i coperchietti in plastica dai dadi di saldatura per punto.

* Questa istruzione di montaggio deve essere allegata ai documenti del veicolo dopo l'installazione del gancio.

* Thule non può essere ritenuta responsabile per eventuali danni direttamente o indirettamente dovuti ad un errato montaggio, intendendo con ciò anche l'uso di attrezzi non idonei e l'uso di metodi e mezzi di montaggio diversi da quelli prescritti, nonché all'errata interpretazione delle seguenti istruzioni di montaggio.

* Für das höchstzulässige Zuggewicht und der erlaubte Kugeldruck Ihres Fahrzeugs ist Ihr Händler zu befragen.

* Die Quetschmuttern müssen nach einem späteren Lösen der Mutter gegen neue ausgetauscht werden, da ansonsten die Sicherungswirkung nicht mehr garantiert ist!

* Thule haftet nicht für Schäden, die als direkte oder indirekte Folge einer nicht ordnungsgemäßen Montage auftreten, darunter fallen auch die Benutzung von ungeeigneten Werkzeugen, andere als die vorgeschriebenen Montageverfahren und Montage-mittel sowie eine fehlerhafte Interpretation der betreffenden Montageanweisung.

F INSTRUCTIONS DE MONTAGE:

Avant de commencer le montage veuillez vérifier la plaque signalétique de l'attelage afin de déterminer la figure correspondante dans la notice de montage.

- Déposer le pare-chocs du véhicule y compris la traverse en acier la traverse ne sera plus utilisée (voir la fig. 1).
- Déposer le bouclier thermique.
- Monter la partie A de la poutre sur les longérons de châssis, en serrant à la main, à l'emplacement des points B.
- Positionner le support C et D le fixer à l'emplacement des points E et F, monter l'ensemble sans serrer.
- Serrer tous les boulons et écrous conformément au schéma.
- Utilisez le Thule Smart Position Sticker pour découper la section indiquée du pare-chocs.
- Mettre en place le pare-chocs.
- Monter Thule Connector de la rotule ainsi que la plaque électrique et le collier (5958/5).
- Serrer tous les boulons et écrous conformément au schéma.
- Monter le bouclier thermique

Pour le montage et le démontage des pièces du véhicule, consulter la notice du fabricant.

PL INSTRUKCJA MONTAŻU:

Przed rozpoczęciem montażu należy sprawdzić tabliczkę znamionową, żeby ustalić, który z szablionów znajdujących się w instrukcji montażowej należy wykorzystać.

- Zdemontować z przyczepy stojak wraz ze stalową belką zderekową, belka zderekowa nie będzie ponownie używana (patrz rys. 1).
- Zdemontować osłonę ciepłą.
- Lekko przymocować część poprzecznicy A w punktach B na ramie podwozia.
- Umieścić wsporniki C i D umocować go w punktach E i F, lekko przymocować całość.
- Dokręcić wszystkie śruby i nakrętki zgodnie z rysunkiem.
- Użyć naklejki smart position stikker firmy Thule, aby wyciąć zaznaczoną część ze zderekaka.
- Zamontować zderzak.
- Dopasuj Thule Connector wraz z płytą z gniazdem wtykowym i wspornikiem (5958/5).
- Dokręcić wszystkie śruby i nakrętki zgodnie z rysunkiem.
- Zamontować płytę zderzającą

Co do montażu i montowania części pojazdu zapoznać się z podręcznikiem warsztatowym.

Co do montażu i środków montażowych zapoznać się ze schematem.

Co do montażu i demontażu kuli zapoznać się z załączoną instrukcją montażu

Wskazówki:

- Po przejechaniu 1000 km dokręcić wszystkie elementy skłócone.

- Podczas ewentualnych odwrotów upewnić się czy w pobliżu nie znajdują się przewody instalacji elektrycznej, przewody hydrauliczne lub przewody paliwowe.

- Wszystkie ubytki powłoki lakierowniczej zabezpieczyć przed

Consulter le croquis pour voir le montage et les moyens de fixation.

Pour le montage et le démontage de la rotule amovible, consulter la notice de montage jointe.

REMARQUE:

* Pour une/des adaptations indispensables sur le véhicule, veuillez consulter le concessionnaire.

* Enlever la couche de bitume ou d'anti-tremblement qui recouvre éventuellement les points de fixation.

* Pour connaître le poids de traction maximum et le poids en flèche sur la rotule autorisée du véhicule, veuillez consulter votre concessionnaire.

* Veiller en perçant à ne pas endommager les conduites de électrique, de frein et de carburant.

* Retirer "si présents" les embouts en plastique des écrous de soudure par point.

* Cette notice de montage doit être conervée à bord du véhicule après montage de l'attelage.

* Thule décline toute responsabilité pour les dommages qui pourraient directement ou indirectement résulter d'un montage incorrect, y compris l'utilisation d'outils inappropriés et l'utilisation d'un mode d'emploi et de moyens autres que ceux prescrits, ou bien résulter d'une interprétation inexacte des présentes instructions de montage.

S MONTERINGSANVISNINGAR:

Före du startar monteringen måste du kontrollera typskylten för att kunna bedöma vilken skiss i monteringsanvisningen som skall användas.

- Demontera stöttångaren inklusive stöttranden av stål från fordonet, stöttranden förfaller. (se fig. 1).
- Avlägsna värmeskolden.
- Monter vangedelen A manuellt ved punkterna B på chassissvan-

- gerne.
- Positionera stöd C och D montera det vid punkt E och F fäst sedan det hela utan att dra åt ordentligt.
 - Momentdrag alla skruvar och muttrar enligt figuren.
 - Använd Thule smart position sticker för att såga ut den angivna delen ur stötfångaren.
 - Montera stötfångaren.
 - Montera Thule Connector inklusive kontaktplattan och bygeln (5958/5).
 - Momentdrag alla skruvar och muttrar enligt figuren.
 - Fäst värmeskölden.

Se verkstadshandboken för demontering och montering av fordonets delar.

Se skissen för montering och monteringsmaterial.

Se de bifogade monteringsanvisningarna för montering och demontering av det löstagbara kulsystemet.

OBS:

- * Kontakta återförsäljaren om fordonet eventuellt bör modifieras.
- * Om det finns ett bitumen- eller stötdämpande lager vid kontaktytor skall detta avlägsnas.
- * Kontakta din återförsäljare för ditt fordon's max. dragvikt och tillåtna kultryck.
- * **Vid borring skall man se till att elektrisk-, broms- och bränsleledningarna inte skadas.**
- * Avlägsna de små plastlocken - om dessa finns - från punktsvetsmuttrarna.
- * Efter att draget är monterat, placera monteringsanvisningen tillsammans med bilens övriga dokument.
- * Thule är inte ansvariga för skada som orsakats direkt eller indirekt av felaktig montering, inklusive användning av olämpliga verktyg, andra monteringsmetoder och processer än de som beskrivs, samt felaktig tolkning av dessa monteringsinstruktioner.

* **Vær forsigtig ikke at bore i ledninger-,bremse eller benzinslange**

- * Fjern plasticpropperne "om de findes" fra de punktsvejsede møtrikker.
- * Thule er ikke ansvarlig for skade der direkte eller indirekte er forårsaget af forkert montage, herunder også iberegnet brug af forkert værktøj og anvendelse af anden montage metode og andre montage midler end de foreskrevne samt fejltolkning af den medfølgende montagevejledning.

* DENNE MONTERINGSVEJLEDNING SKAL MEDBRINGES VED SYN.

DK MONTAGEVEJLEDNING:

For at vælge rigtigt spændingsmoment, er det vigtigt at aflæse serienummeret på typepladen, for at kunne vælge hvilket af de medsendte diagrammer der skal anvendes.

1. Demonter kofangeren, inklusive køretøjets stålstødbjælke. Denne bliver overflødig (Jævnfør fig. 1).
2. Tag isoleringspladen af.
3. Monter vangedelen A manuelt ved punkterne B på chassisvangerne.
4. Anbring støtten C og D monter denne ved punkterne E og F monter det hele manuelt.
5. Spænd alle bolte og møtrikker ifølge tegning.
6. Brug Thule smart position sticker til at save den angivne del ud af kofangeren.
7. Monter kofangeren.
8. Monter Thule Connector inklusive kontaktplade og bøjle (5958/5).
9. Spænd alle bolte og møtrikker ifølge tegning.
10. Monter varmeskjoldet.

Rådfør for demontering og montage af dele til køretøjet arbejdspladshåndbogen.

Rådfør for montage og montage midler skitsen.

Rådfør for montage og demontering af det aftagelige kuglesystem den vedlagte montagevejledning.

BEMÆRK:

- * Kontakt forhandleren i forbindelse med eventuelle påkrævede ændring(er) på køretøjet.
- * Undervognsbehandlingen skal fjernes de steder hvor trækket ligger an mod bilen.
- * Kontakt Deres forhandler for oplysninger om den maksimale trækraft og det tilladte kugletryk.

© 595870/08-12-2014/7

Consultar para el desmontaje y montaje de piezas del vehículo el manual de instalación de taller.

Consultar el croquis para el montaje y medios de fijación.

Consultar para el montaje y desmontaje del sistema de la bola extraíble las instrucciones de montaje adjuntas.

N.B.:

- * Para (una) eventual(es) adaptación(es) 'del vehículo' consúltese al concesionario.
- * Si en los puntos de fijación hay una capa de betún o anti-choque hay que quitarla.
- * Consulte a su concesionario para el peso máximo de tracción y la presión de la bola admitida de su vehículo.
- * **No agujerear cable de eléctrico, tubos de freno o gasolina"**
- * Retirar, si presentes, los capuchones de plástico de las tuercas de soldadura por punto.
- * Guarde estas instrucciones junto a la documentación del vehículo después del montaje del enganche.
- * Thule no se responsabiliza por daños causados, directa o indirectamente, por un montaje incorrecto, incluyendo el uso de herramientas inadecuadas, por el uso de métodos de montaje y medios distintos a los indicados y por la interpretación incorrecta de estas instrucciones de montaje.

I ISTRUZIONI PER IL MONTAGGIO:

Prima di iniziare il montaggio verificare la terghetta per determinare quale disegno, presente nelle istruzioni, è applicabile.

1. Smontare il paraurti e la barra d'acciaio dal veicolo la barra in acciaio non dovrà più essere montata (fig.1).
2. Rimuovere lo scudo termico.
3. Fissare manualmente la traversa A ai montanti del telaio in corrispondenza dei punti B.
4. Posizionare il sostegno C ed D e fissarli manualmente in corris-

© 595870/08-12-2014/8

E INSTRUCCIONES DE MONTAJE:

Antes de comenzar el montaje por favor, verifique la placa descriptiva del enganche con el fin de determinar la figura correspondiente en la reseña de montaje.

1. Desmontar el parachoques inclusive el tope de acero del vehículo, el tope no se vuelve a utilizar (Vea la fig. 1).
2. Retirar el escudo térmico.
3. Montar la parte de larguero A a la altura de los puntos B sin apretar del todo en los largueros del chasis.
4. Colocar el soporte C y D asegurarlo en los puntos E y F, montar el conjunto sin apretar mucho.
5. Apretar todos los tornillos y tuercas de acuerdo con los puntos del gráfico.
6. Sierre la parte indicada del parachoques con ayuda del Smart Position Sticker de Thule.
7. Montar el parachoques.
8. Coloque la Thule Connector, incluyendo la placa enchufe y soporte (5958/5).
9. Apretar todos los tornillos y tuercas de acuerdo con los puntos del gráfico.
10. Coloque el escudo térmico.