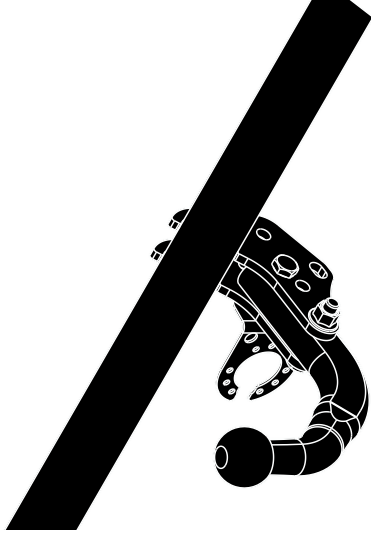

Fitting instructions

Make: Toyota

Yaris; 2011->

Type: 5921



Couplingsclass: A50-X

ECE R55 **E11 55R 0110354**

0km 1000km

Max. vertical load : 50 kg

kg ?

D-Value: 6,5 kN

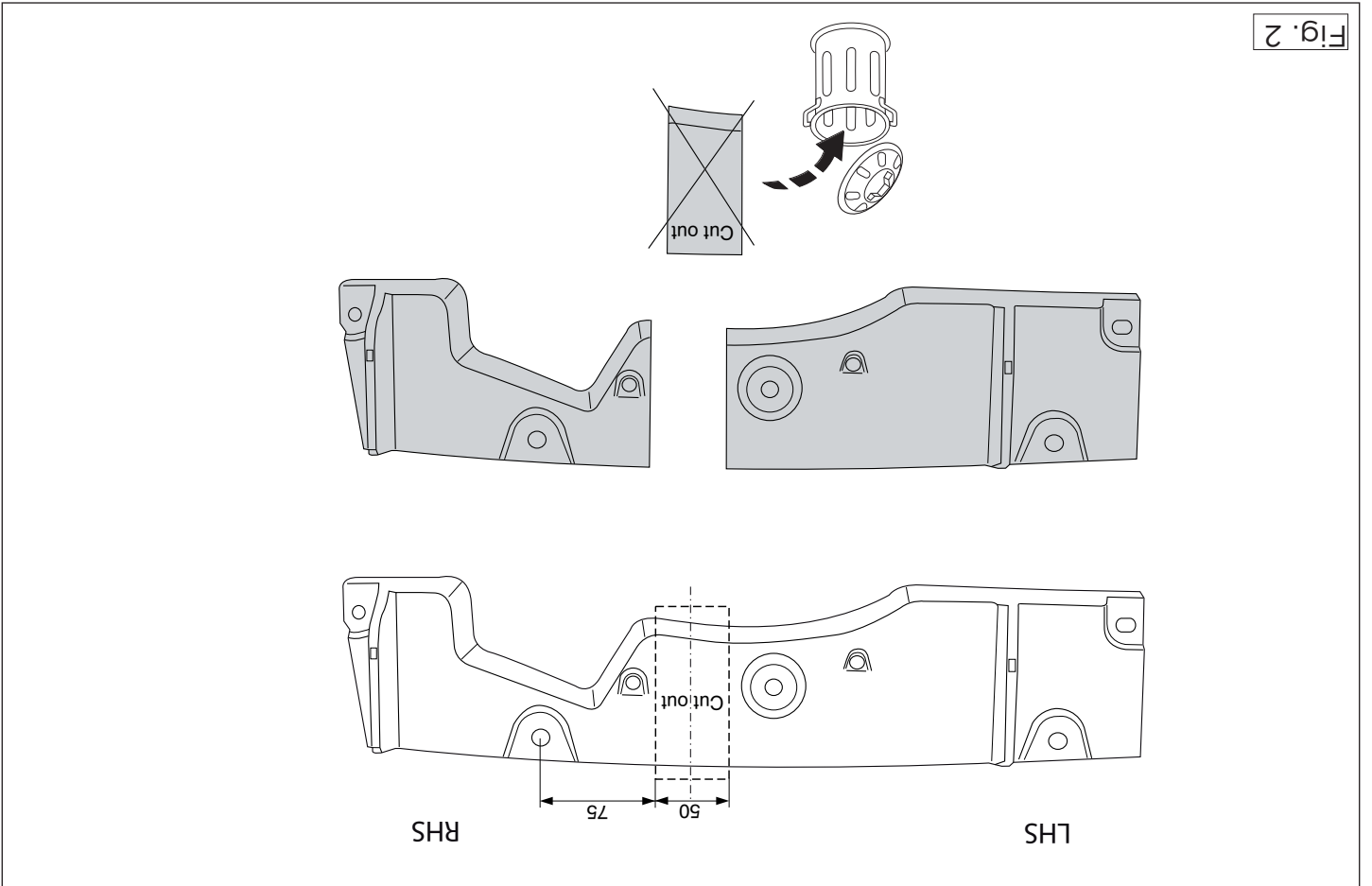
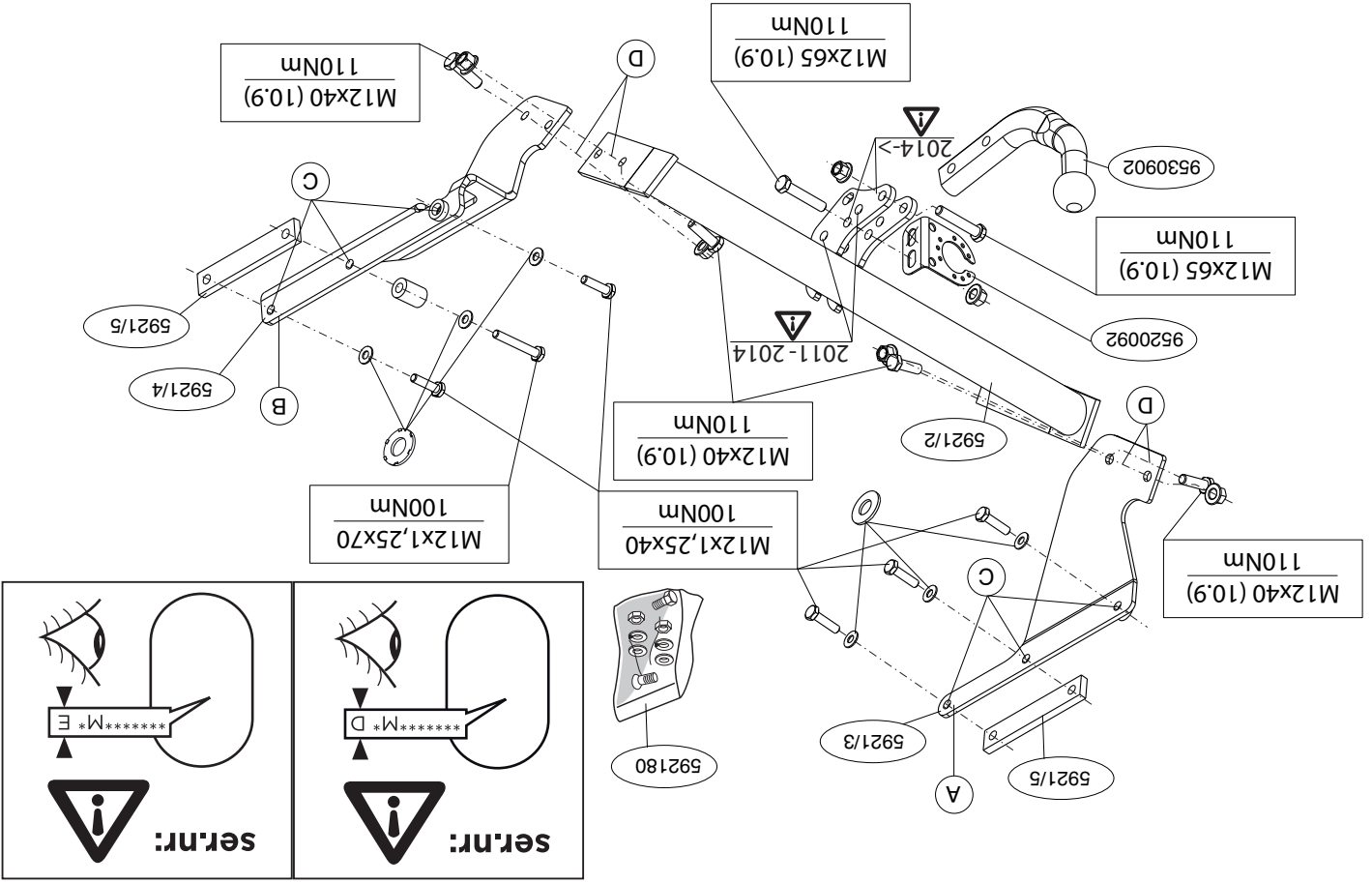
Copy of manufacturersplate

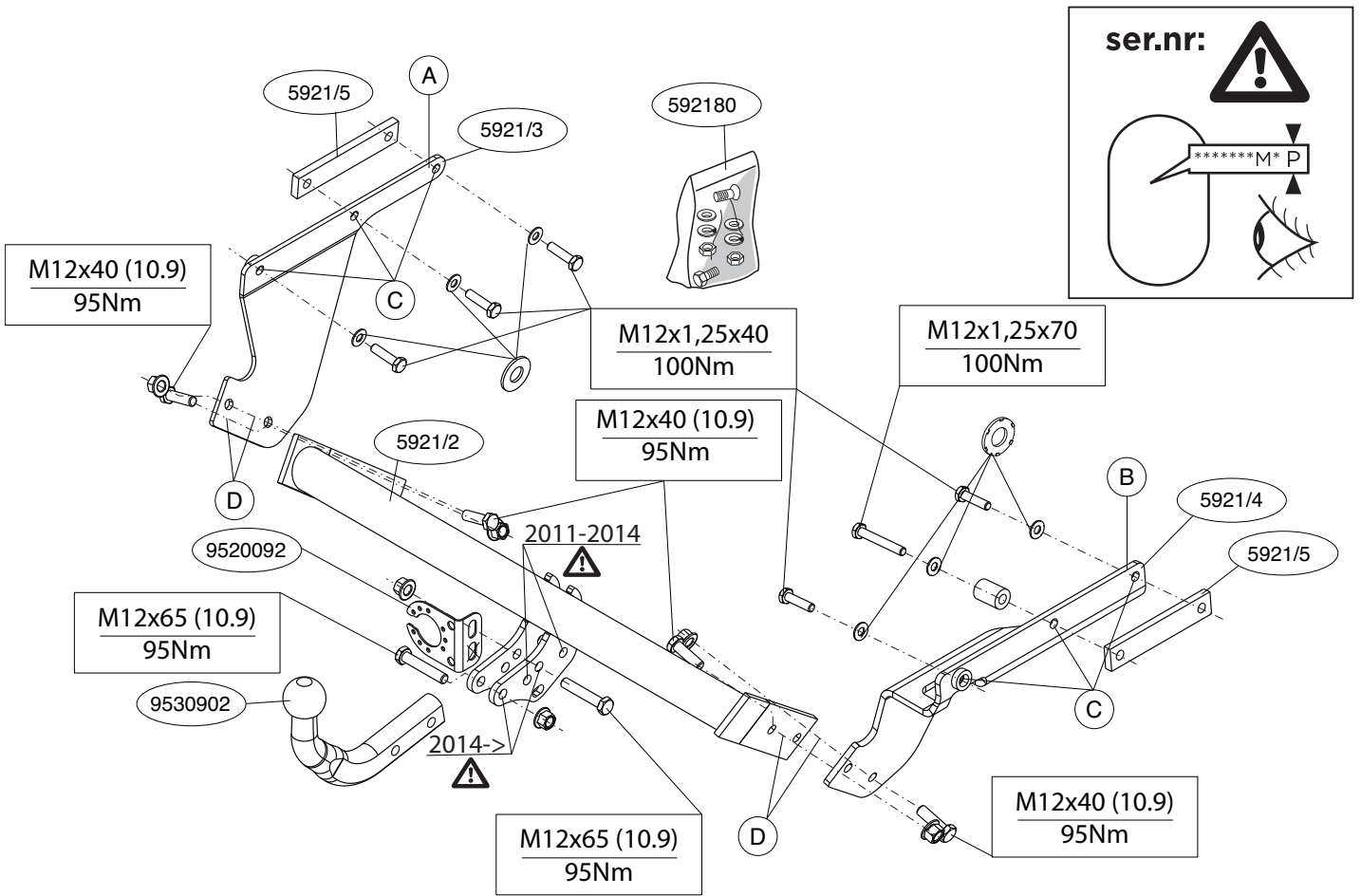
1

2

10.9

10





© 592170/05-09-2014/3

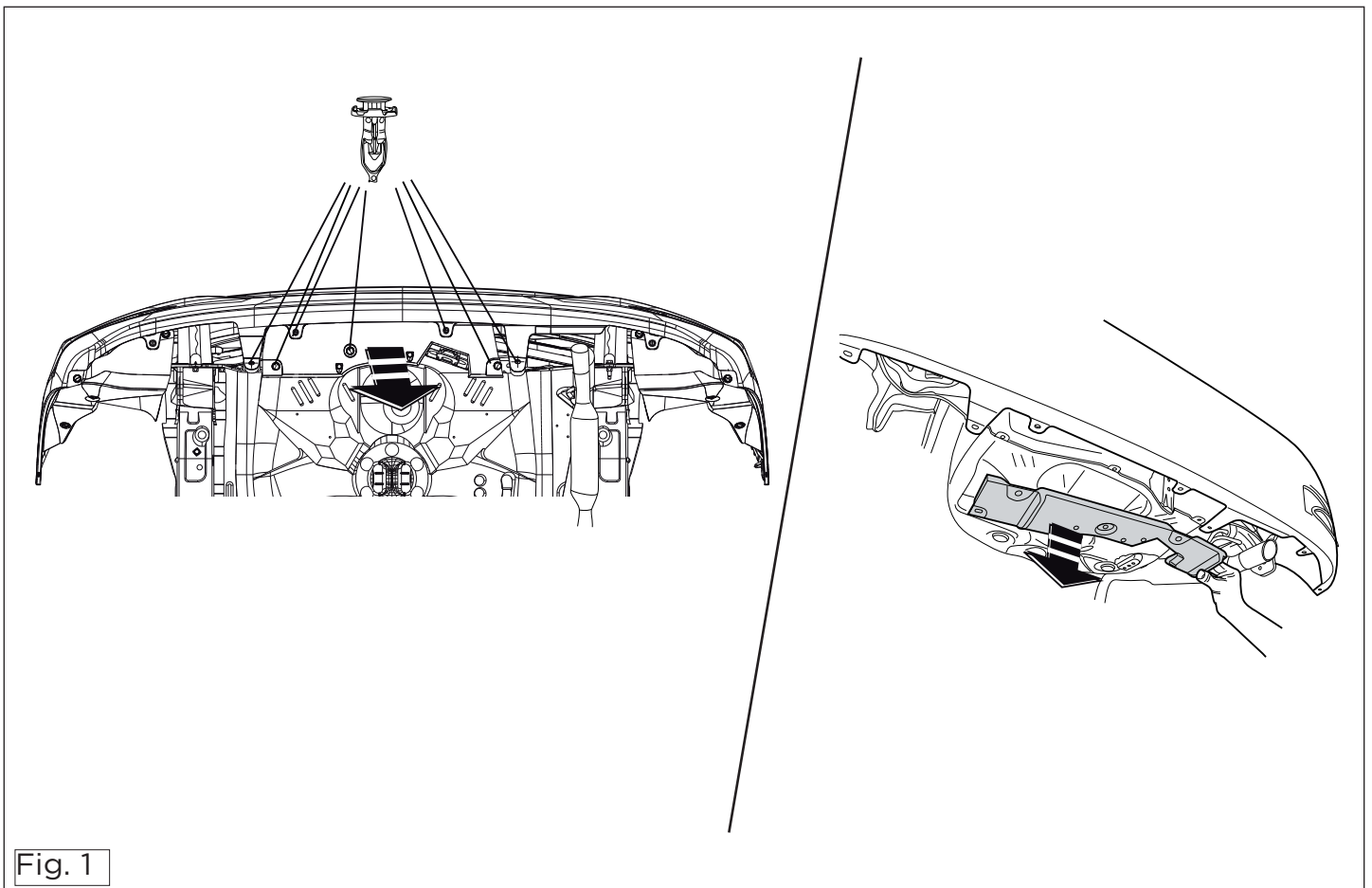


Fig. 1

© 592170/05-09-2014/12

Перед тем, как начинать монтаж, требуется проверить таблицу с типом изделия для того, чтобы определить какую именно из иллюстраций в инструкции по установке нужно использовать.

ват.

1. Снять указанные детали. См. рисунок 1.
2. Снять глушитель.
3. Установить боковую панель А и В в точках С вместе с наполняющей пластинами легка закрепив ее.
4. Установить буксирный крюк в точке D.
5. Затянуть все болты и гайки в соответствии со значениями, указанными на рисунке.
6. Выпилить обозначенные части, как указано на рис. 2.
7. Установить крюк с шаром, вместе со штатсальной платой.
8. Затянуть все болты и гайки в соответствии со значениями, указанными на рисунке.
9. Установить глушитель.
10. Поставить на место детали, снятые во время шага 1.

Для инструкции по снятию и установке деталей автомобиля, обратитесь к руководству для работников гаражей. Информацию о монтаже и средствах крепления вы найдете в схеме.

ВНИМАНИЕ:

- * Если потребуются изменения конструкции транспортного средства, следует посоветоваться с дилером автомобиля.
- * Если в точках крепления имеется слой битума или противомошумовой материал, его следует удалить.
- * Сведение о максимальном допустимой массе буксирного прицепа Вы можете получить у дилера автомобиля.
- * При сверлении следите за тем, чтобы не задеть электропроводку и линии тормозной цепи и подачи горючего.
- * Удалите (если они имеются) пластмассовые затyki из

NL MONTAGEHANDLEIDING:

Voordat u met de montage begint dient u op het typeplaatje te kijken welke schets, in de handleiding, van toepassing is.

Raadgeeg voor demontage en montage van voertuig onderdeel en het werkplaatje handboek.

1. Demonteer het aangegeven deel. Zie figuur 1.
2. Monteer zijplaat A en B op de punten C handvast inclusief vulplaten.
4. Monteer de trekhaak op punt D.
5. Draai alle bouten en moeren overeenkomstig schets vast.
6. Zaag overeenkomstig figuur 2 de aangegeven delen uit.
7. Monteer de kogelstang inclusief stekkerplaat.
8. Draai alle bouten en moeren overeenkomstig schets vast.
9. Monteer de achterdemper.
10. Herplaat het onder punt 1 verwijderde:

BELANGRIJK:

- * Voor eventueel noodzakelijke aanpassing(en) "van het voertuig" dient men de dealer te raadplegen.
- * Indien op de bevestigingspunten een bitumen of anti-dreunlaag aanwezig is, dient deze verwijderd te worden.
- * Voor de max. toegestane massa, welke uw auto mag trekken, dient u uw dealer te raadplegen.

Bij het boren dient men er zorg voor te dragen, dat elektrische-, rem- en brandstofleidingen niet worden geraakt.

* Deze handleiding dient na montage bij de voertuigpapieren gevoegd te worden.

* Thule is niet aansprakelijk voor de schade die het direct of indirect gevolg is van onjuiste montage, daaronder begrepen

* После монтажа крюка следует хранить настоящее руководство в комплекте с технической документацией автомобиля. Фирма Thule не отвечает за ущерб, являющийся прямым или косвенным следствием неправильного монтажа, в том числе использования неподходящих инструментов и применения иного способа монтажа или других средств, чем предписано в инструкции, либо неправильного истолкования настоящей инструкции по монтажу.

GB FITTING INSTRUCTIONS:

Before you start the fitting you must check the type plate to determine which sketch, in the fitting instruction, is applicable.

1. Remove the part indicated. See figure 1.
2. Remove the rear silencer.
3. Fit side plate A and B at points C using spacer plates hand-tight.
4. Fit the tow bar at point D.
5. Tighten all nuts and bolts to the torque indicated in the drawing.
6. Saw out the portions as indicated in fig. 2.
7. Fit the ball hitch, including socket plate.
8. Tighten all nuts and bolts to the torque indicated in the drawing.
9. Fit the rear silencer.
10. Replace the items removed in step 1.

For dismantling and fitting the vehicle parts, see the site hand-book.

For fitting instructions and attachment method, see drawing.

NOTE:

* Should this installation process entail the cutting of the bumper of the customer's acceptance prior to completion. Thule Towing Systems do not accept responsibility for any matters arising as a result of this miscommunication.

All measurements are in mm!

* The dealer should be consulted for possible necessary adjustments.

ment(s) "of the vehicle".

- * Remove the insulating material from the contact area of the fitting points.
- * Consult your dealer for the maximum tolerated pull weight and ball hitch pressure of your vehicle.
- * **Do not drill through electrical-, brake- or fuellines.**
- * Remove (if present) the plastic caps from the spot welding nuts.
- * This fitting instruction has to be enclosed in the vehicle documents after fitting the towbar.
- * Thule is not liable for damage caused directly or indirectly by incorrect assembly, including the use of unsuitable tools, the use of other assembly methods and means than the ones outlined, and the incorrect interpretation of these assembly instructions.

D MONTAGEANLEITUNG:

Vor Beginn des Einbaus ist anhand der Typplakette der Anhängerkupplung festzustellen welches Bild in der Einbauanleitung maßgebend ist.

1. Den angegebenen Teil abmontieren. Siehe Abbildung 1.
2. Den hinteren Stoßdämpfer abmontieren.
3. Die Seitenplatte A und B bei den Punkten C Füllplatten halbfest montieren.
4. Die Anhängervorrichtung beim Punkt D montieren.
5. Alle Schrauben und Muttern gemäß den Angaben in der Abbildung festdrehen.
6. Gemäß Abb. 2 die angegebenen Teile heraussägen.
7. Die Kugelstange einschließlich Steckdosenplatte montieren.
8. Alle Schrauben und Muttern gemäß den Angaben in der Abbildung festdrehen.
9. Den hinteren Stoßdämpfer montieren.
10. Das unter Abschnitt 1 Entfernte wieder anbringen.

Für die Demontage und Montage von Fahrzeugteilen das Werkstatt-Handbuch zu Rate ziehen.

2. Odmontujte zadní tlumič.
3. Pripevněte boční destičku A a B v bodě C pomocí rozpěrných trubiček přitáhněte rukou.
4. Přiložte tažnou tyč k bodu D.
5. Utáhněte všechny matice a šrouby kroutivou silou uvedenou ve výkrese.
6. Odřízněte části viz schéma 2.
7. Pripevněte kulovou tažnou hlavici včetně destičky se zásuvkou..
8. Utáhněte všechny matice a šrouby kroutivou silou uvedenou ve výkrese.
9. Nasaďte zadní tlumič.
10. Vyměňte díly odstraněné v kroku 1.

Před demontáží a montáží částí vozidla konzultujte montážní příručku.

Montážní pokyny a metoda připevnění dle náčrtu.

DŮLEŽITÉ

- * Pokud je potřeba provést na voze úpravy, obraťte se na svého prodejce.
- * Pokud je místo montáže opatřeno asfaltovým nátěrem nebo vrstvou nátěru snižující hluk, odstraňte je.
- * Pro informaci o maximálním nákladu povoleném k tažení se obraťte na svého prodejce.
- * **Při vrtání dbejte zvýšené pozornosti, zejména co se týče elektrických, brzdových a palivových kontaktů.**
- * Pokud jsou na maticích bodového svařování plastová víčka, odstraňte je.
- * Po montáži uschovejte tento manuál k ostatním dokladům vozidla.
- * Společnost Thule neodpovídá za přímé ani nepřímé škody způsobené nesprávnou montáží, včetně použití nevhodných nástrojů, použití jiných metod montáže a prostředků než uvedených a nesprávným pochopením těchto pokynů k montáži.

H SZERELÉSI ÚTMUTATÓ:

Mielőtt rögzítené az eszközt, ellenőrizze a típusábrát, hogy a rögzítési útmutató alapján melyik ábra alkalmazandó.

Für die Montage und die Befestigungsmittel die Skizze zu Rate ziehen.

HINWEISE:

- * Für (eine) eventuell erforderliche Anpassung(en) "des Fahrzeugs" ist der Händler zu Rate zu ziehen.
- * Im Bereich der Anlageflächen muß Unterbodenschutz, Hohlraumkonservierung (Wachs) und Antidröhnmaterial entfernt werden.
- * **Vor dem Bohren prüfen, daß keine, dort eventuell vorhandene Leitungen beschädigt werden können.**
- * Alle Bohrspäne entfernen und gebohrte Löcher gegen Korrosion schützen.
- * Entfernen Sie "falls vorhanden", die Plastikkappen von den Punktschweißmuttern.
- * Für das höchstzulässige Zuggewicht und der erlaubte Kugeldruck Ihres Fahrzeugs ist IhrHändler zu befragen.
- * Die Quetschmuttern müssen nach einem späteren lösen der Muttern gegen neue ausgetauscht werden, da ansonsten die Sicherungswirkung nicht mehr garantiert ist!
- * Thule haftet nicht für Schäden, die als direkte oder indirekte Folge einer nicht ordnungsgemäßen Montage auftreten, darunter fallen auch die Benutzung von ungeeigneten Werkzeugen, andere als die vorgeschriebenen Montageverfahren und Montage-mittel sowie eine fehlerhafte Interpretation der betreffenden Montageanweisung.

F INSTRUCTIONS DE MONTAGE:

Avant de commencer le montage veuillez vérifier la plaque signalétique de l'attelage afin de déterminer la figure correspondante dans la notice de montage.

1. Démonter la partie indiquée. Voir la figure 1.
2. Démonter le silencieux
3. Monter la plaque latérale A et B à l'emplacement des points C

© 592170/05-09-2014/5

1. Távolítsa el a feltüntetett részt. Lásd az ábrát 1.
2. Vegye le a hátsó kipufogódobot.
3. Szerelje fel a A es B oldalsó lemez a C-távolságtartó lemezek segítségével jelölt pontokba, majd szorítsa meg kézzel.
4. A H pontban rögzítse a rúdhoz.
5. Szorítsa be az összes anyát és csavart a rajzon feltüntetett csavarónyomatékig.
6. Fűrészelje ki a darabokat az 2.ábrán feltüntetett módon.
7. Helyezze fel a gömb alakú rögzítőt, az illesztőlemezzel együtt.
8. Szorítsa be az összes anyát és csavart a rajzon feltüntetett csavarónyomatékig.
9. Szerelje fel a hátsó kipufogódobot.
10. Tegye vissza az 1. lépésben eltávolított darabokat.

A szétszerelés és a jármű alkatrészek összeillesztése érdekében, lásd a munkahelyi kézikönyvet.

Az összeillesztési utasítás és a csatlakozási eljárás érdekében, lásd a rajzot.

FONTOS

- * Amennyiben a gépkocsin módosításra van szükség, kérjük felvilágosítást kereskedőnkÉl.
- * Amennyiben a csatlakozási pontok bitumennel, vagy zajcsökkentő anyaggal van bevonva, ezeket távolítsuk el.
- * A jármű által maximálisan vontatható megengedett teher mértékérÉl tájékozódjunk kereskedőnkÉl.
- * **Fúrás során ügyeljünk arra, hogy elkerüljük az elektromos, a fém- és az üzemanyag-vezetékeket.**
- * Amennyiben ponthegesztéssel rögzített anyákkal találkozunk, vegyük le róluk a mianyag sapkát.
- * A felszerelés után az útmutatót Érizzük a gépjármű papírjaival együtt.
- * A Thule nem vállal felelősséget a nem megfelelő szerelésből közvetlen vagy közvetett módon következő károkért. Ez vonatkozik a nem megfelelő szerszámok használatára, a leírtaktól eltérő módszerek és eszközök alkalmazására, valamint a szerelési útmutató téves értelmezésére.

© 592170/05-09-2014/10

Co do montażu i montowania części pojazdu zapoznać się z podręcznikiem warsztatowym.

Co do montażu i środków montażowych zapoznać się ze schemata-tem.

Wskazówki:

- Po przejechaniu 1000 km dokręcić wszystkie elementy skregane.
- Podczas ewentualnych odwrótów upewnić się czy w pobliżu nie znajdują się przewody instalacji elektrycznej, przewody hydrauliczne lub przewody paliwowe.
- Wszystkie ubytki powłoki lakierniczej zabezpieczyć przed korozją.
- Należy wyjąć ewentualne plastikowe zaślepki w punktach przyspawanych nakrętek.
- Stosować nakrętki oraz śruby gatunkowe dostarczone w komplecie.
- Urząmywać kłuję w czystości, oraz parniętać o regularnym jej smarowaniu.
- Hak holowniczy zarejestrować w stacji diagnostycznej.

ASENNUSOHJEET:

Ennen asennusta, selvittää tyypikkilivestä, mikä asennusohjeen piirroksoskee kyseistä autoa

1. Irrota merkitty osa. Ks. kuva 1.
2. Poista takäähänvaimennin.
3. Kiinnitä löyhästi sivulävy A ja B kohtiin C sekä välikapale kohti-in.
4. Kiinnitä vetokoukku kohtaan D.

4. Y compris les plaquettes de calage sans serrer.
4. Monter l'attache-remorque à l'emplacement du point D.
5. Serrer tous les boulons et écrous conformément au schéma.
6. Scier les parties indiquées conformément à la figure 2.
7. Monter la barre de la rotule y compris la prise électrique.
8. Serrer tous les boulons et écrous conformément au schéma.
9. Monter le silencieux
10. Remettre en place les éléments déposés au point 1.

Pour le montage et le démontage des pièces du véhicule, consulter la notice du fabricant.

Consulter le croquis pour voir le montage et les moyens de fixation.

REMARQUE:

- * Pour une/des adaptations indispensables sur le véhicule, veuillez consulter le concessionnaire.
- * Enlever la couche de bitume ou d'anti-tremblement qui recouvre éventuellement les points de fixation.
- * Pour connaître le poids de traction maximum et le poids en flèche sur la rotule autorisée du véhicule, veuillez consulter votre concessionnaire.
- * Veiller en perçant à ne pas endommager les conduites de électrique, de frein et de carburant.
- * Retirer "si présents" les embouts en plastique des écrous de soutien dure par point.
- * Cette notice de montage doit être conservée à bord du véhicule après montage de l'attelage.
- * Thule décline toute responsabilité pour les dommages qui pourraient directement ou indirectement résulter d'un montage incorrect, y compris l'utilisation d'outils inappropriés et l'utilisation on d'un mode d'emploi et de moyens autres que ceux prescrits, ou bien résulter d'une interprétation inexacte des présentes instructions de montage.

Asennus- ja kiinnitysohjeet, ks. piirros.

Ajoneuvon osien purkamis- ja asennusohjeet, ks. työpöytäkaikalla käytetty käsikirja.

5. Kiristä kaikki pultit ja mutterit piirroksen mukaisesti.
6. Sahaa irti kuvan 2 osoittamat osat.
7. Kiinnitä kuulaavetoaite (hitcho) sekä pistorasialaevy.
8. Kiristä kaikki pultit ja mutterit piirroksen mukaisesti.
9. Kiinnitä takäähänvaimennin.
10. Aseta takaisin paikalleen kohdan 1 osat.

Před instalací je nutno zkontrolovat typový štítek, abyste zjistili, který nářez v pokynech pro instalaci máte použit.

1. Odstřeňte označenou část. Viz schéma 1.

MONTERINGSANVISNINGAR:

Före du startar monteringen måste du kontrollera typskylten för att kunna bedöma vilken skiss i monteringsanvisningen som skall användas.

1. Demontera den angivna delen. Se figur 1.
2. Avlägsna ljuddämparen. B så att den pekar mot C inklusive fylfnadspjattor hårt dragen.
3. Fäst dragkroken vid punkt D.
4. Momentdrag alla skruvar och muttrar enligt figuren.
5. Såga ut delarna enligt fig. 2.
6. Montera kulstången inklusive kontaktpjattan.
7. Momentdrag alla skruvar och muttrar enligt figuren.
8. Montera de delar som demonterades under punkt 1.
9. Fäst ljuddämparen.
10. Montera de delar som demonterades under punkt 1.

Se verkstadsboken för demontering och montering av fordonets delar.

Se skissen för montering och monteringsmaterial.

OBS:

- * Kontakta återförsäljaren om fordonet eventuellt bör modifieras.
- * Om det finns ett bitumen- eller stötdämpande lager vid kontaktytor skall detta avlägsnas.
- * Kontakta din återförsäljare för ditt fordon max. dragvikt och tillåtna kultryck.
- * Vid borrning skall man se till att elektrisk-, broms- og bränsleledningarna inte skadas.
- * Avlägsna de små plastlocken - om dessa finns - från punktsvetsmuttrarna.
- * Efter att draget är monterat, placera monteringsanvisningen tillsammans med bilens övriga dokument.
- * Thule är inte ansvariga för skada som orsakats direkt eller indirekt av dessa oskador.

DK MONTAGEVEJLEDNING:

For at vælge rigtigt spændingsmoment, er det vigtigt at aflæse serienummeret på typepladen, for at kunne vælge hvilket af de medsendte diagrammer der skal anvendes.

1. Demonter den angivne del. Se fig. 1.
2. Afmonter lyddæmperen.
3. Monter sideplade A og B manuelt ved punkterne C inklusiv udfyldningsplader.
4. Monter anhængertrækket ved punkt D.
5. Spænd alle bolte og møtrikker ifølge tegning..
6. Sav ifølge figur 2 de markerede dele ud.
7. Monter kuglestangen, inklusive kontaktplade.
8. Spænd alle bolte og møtrikker ifølge tegning.
9. Monter lyddæmperen.
10. Monter de dele, som blev fjernet under punkt 1.

Rådfør for demontering og montage af dele til køretøjet arbejdspladshåndbogen.

Rådfør for montage og montagemidler skitsen.

BEMÆRK:

- * Kontakt forhandleren i forbindelse med eventuelle påkrævede ændring(er) på køretøjet.
- * Undervognsbehandlingen skal fjernes de steder hvor trækket ligger an mod bilen.
- * Kontakt Deres forhandler for oplysninger om den maksimale trækraft og det tilladte kugletryk.
- * **Vær forsigtig ikke at bore i ledninger-,bremse eller benzinslange**
- * Fjern plasticpropperne "om de findes" fra de punktsvejsede møtrikker.
- * Thule er ikke ansvarlig for skade der direkte eller indirekte er forårsaget af forkert montage, herunder også iberegnet brug af forkert værktøj og anvendelse af anden montage metode og

la presión de la bola admitida de su vehículo.

*** No agujerear cable de eléctrico, tubos de freno o gasolina"**

- * Retirar, si presentes, los capuchones de plástico de las tuercas de soldadura por punto.
- * Guarde estas instrucciones junto a la documentación del vehículo después del montaje del enganche.
- * Thule no se responsabiliza por daños causados, directa o indirectamente, por un montaje incorrecto, incluyendo el uso de herramientas inadecuadas, por el uso de métodos de montaje y medios distintos a los indicados y por la interpretación incorrecta de estas instrucciones de montaje.

I ISTRUZIONI PER IL MONTAGGIO:

Prima di iniziare il montaggio verificare la terghetta per determinare quale disegno, presente nelle istruzioni, è applicabile.

1. Smontare il pezzo indicato. Vedi figura 1.
2. Smontare il silenziatore.
3. Fissare manualmente la piastra laterale A ed B in corrispondenza dei punti C applicando le piastre di riempimento.
4. Montare il gancio traino in corrispondenza del punto D.
5. Serrare tutti i dadi e bulloni alle coppie di serraggio indicate nel disegno.
6. Segare via le parti indicate in figura 2.
7. Montare l'asta della sfera, completa di piastra di contatto.
8. Serrare tutti i dadi e bulloni alle coppie di serraggio indicate nel disegno.
9. Montare il silenziatore.
10. Rimontare quanto rimosso al punto 1.

Per lo smontaggio ed il montaggio dei componenti del veicolo consultare il manuale tecnico dell'officina.

Consultare il disegno per il montaggio ed i dispositivi di fissaggio.

andre montagemidler end de foreskrevne samt fejltolkning af den medfølgende montagevejledning.

* DENNE MONTERINGSVEJLEDNING SKAL MEDBRINGES VED SYN.

E INSTRUCCIONES DE MONTAJE:

Antes de comenzar el montaje por favor, verifique la placa descriptiva del enganche con el fin de determinar la figura correspondiente en la reseña de montaje.

1. Desmontar la parte indicada. Véase la figura 1.
2. Retire el silenciador posterior.
3. Coloque la placa lateral A y B en los puntos C nclusive placas espaciadoras y fijela a mano.
4. Coloque el enganche para remolque en el punto D.
5. Apretar todos los tornillos y tuercas de acuerdo con los puntos del gráfico.
6. Serrar las partes indicadas en la fig 2.
7. Montar la barra de la bola inclusive placa enchufe.
8. Apretar todos los tornillos y tuercas de acuerdo con los puntos del gráfico.
9. Coloque el silenciador posterior.
10. Rimontare quanto rimosso al punto 1.

Consultar para el desmontaje y montaje de piezas del vehículo el manual de instalación de taller.

Consultar el croquis para el montaje y medios de fijación.

N.B.:

- * Para (una) eventual(es) adaptación(es) 'del vehículo' consúltese al concesionario.
- * Si en los puntos de fijación hay una capa de betún o anti-choque hay que quitarla.
- * Consulte a su concesionario para el peso máximo de tracción y

© 592170/05-09-2014/7

N.B.:

- * Per eventuali necessari adattamenti "del veicolo" si consiglia di consultare il fornitore.
- * Rimuovere lo strato di materiale isolante dai punti d'attacco.
- * Per il peso complessivo trainabile della Vostra vettura, consultate il Vostro rivenditore autorizzato.
- * **Praticando i fori, prestare attenzione a non danneggiare i cavi elettrici, i cavi del freno e i condotti del carburante.**
- * Rimuovere, se presenti, i coperchietti in plastica dai dadi di saldatura per punto.
- * Questa istruzione di montaggio deve essere allegata ai documenti del veicolo dopo l'installazione del gancio.
- * Thule non può essere ritenuta responsabile per eventuali danni direttamente o indirettamente dovuti ad un errato montaggio, intendendo con ciò anche l'uso di attrezzi non idonei e l'uso di metodi e mezzi di montaggio diversi da quelli prescritti, nonché all'errata interpretazione delle seguenti istruzioni di montaggio.

PL INSTRUKCJA MONTAŻU:

Przed rozpoczęciem montażu należy sprawdzić tabliczkę znamionową, żeby ustalić, który z szablonów jdujących się w instrukcji montażowej należy wykorzystać.

1. Zdemontować zaznaczony odcinek. Patrz rysunek 1.
2. Zdemontować końcówkę tłumika
3. Zamontować płytę boczną A i B w miejscu punktów C wraz z płytami wypełniającymi bez przykręcania.
4. Zamontować hak holowniczy w punkcie D.
5. Dokręcić wszystkie śruby i nakrętki zgodnie z rysunkiem..
6. Wypilować zgodnie z rysunkiem 1 wskazane odcinki.
7. Zamontować drąg kuli wraz z płytą z gniazdem wtykowym.
8. Dokręcić wszystkie śruby i nakrętki zgodnie z rysunkiem.
9. Zamontować końcówkę tłumika
10. Ponownie umieścić to, co zostało zdemontowane w punkcie 1.

© 592170/05-09-2014/8