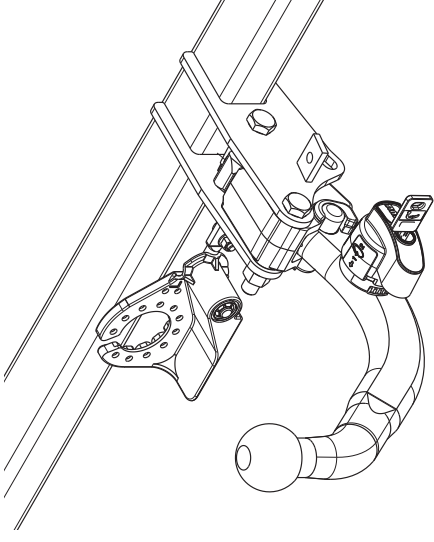

Fitting instructions


Make: Kia

Picanto 3Drs + 5Drs; 2011-2015


Type: 5506



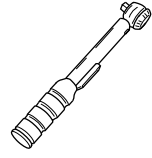
Couplingsclass: A50-X




Approved




ECE/R55 **E11 55R 018211**



0km 1000km

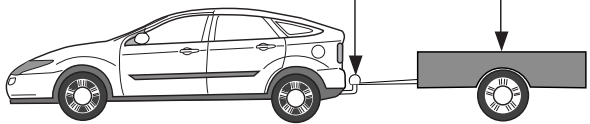


+

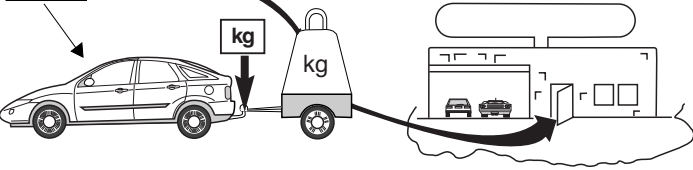


Max. mass trailer : 700 kg




Max. vertical load : 28 kg




kg ?

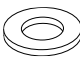


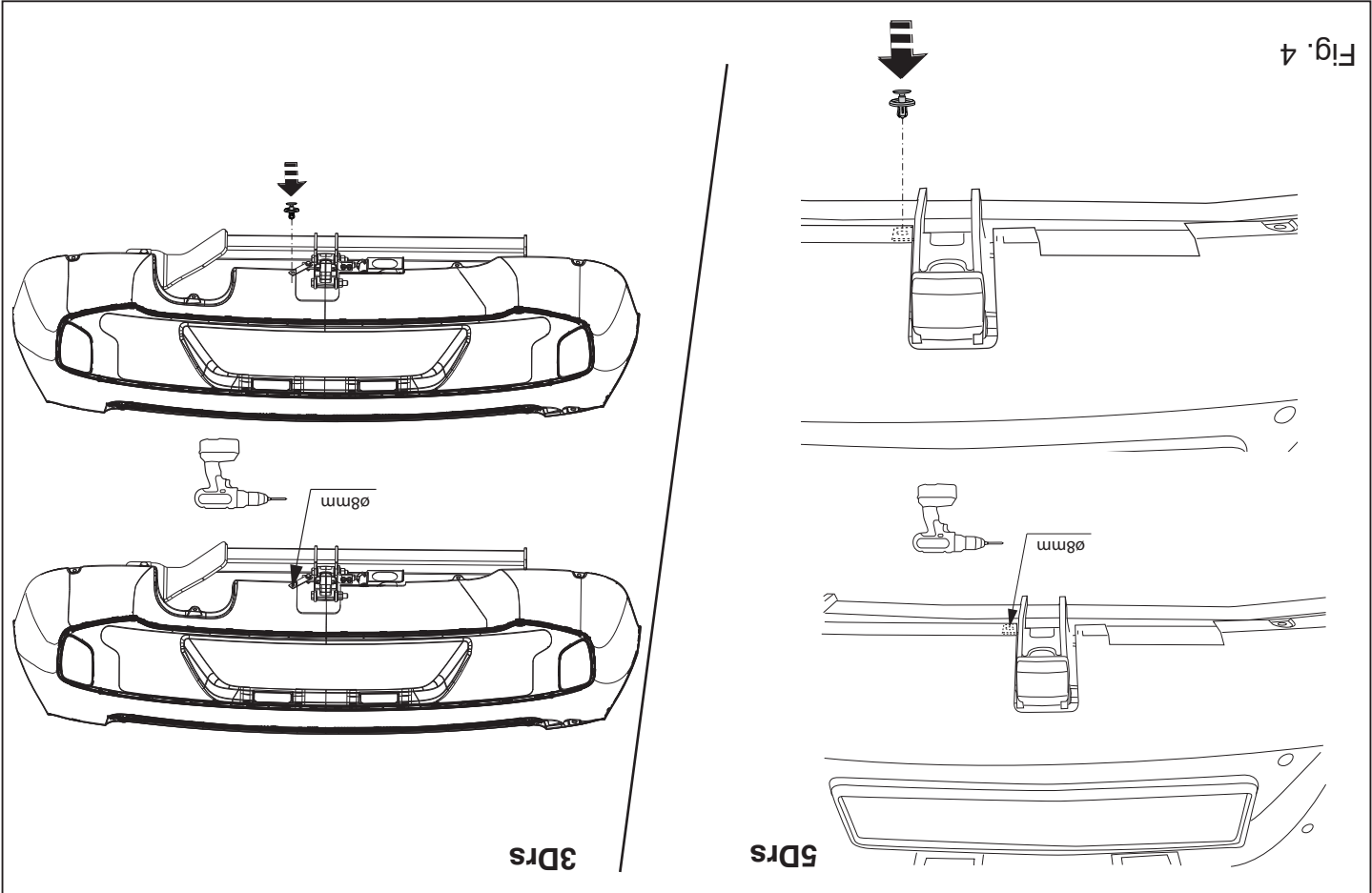
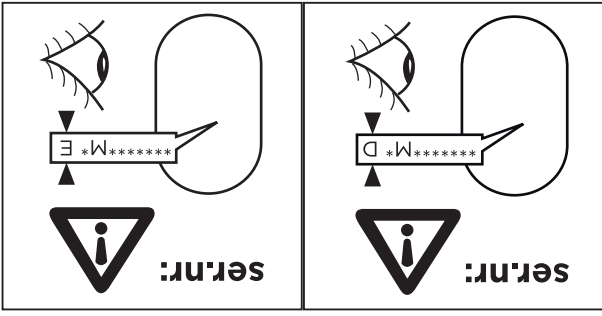
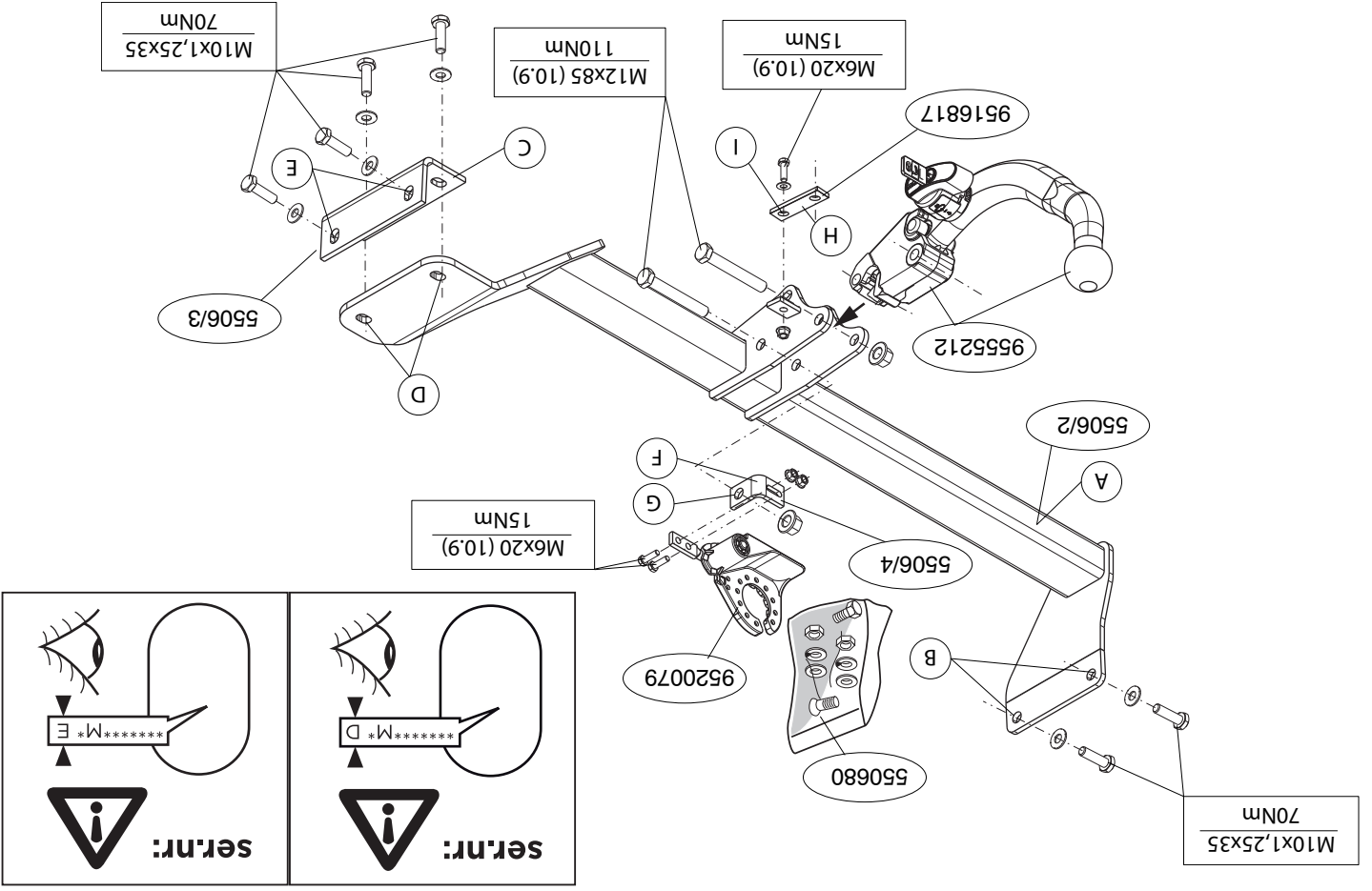
D-Value: 5,5 kN

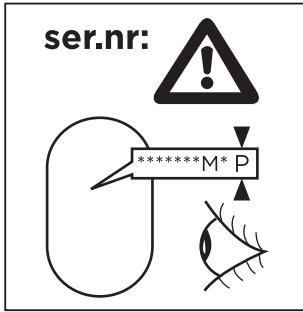
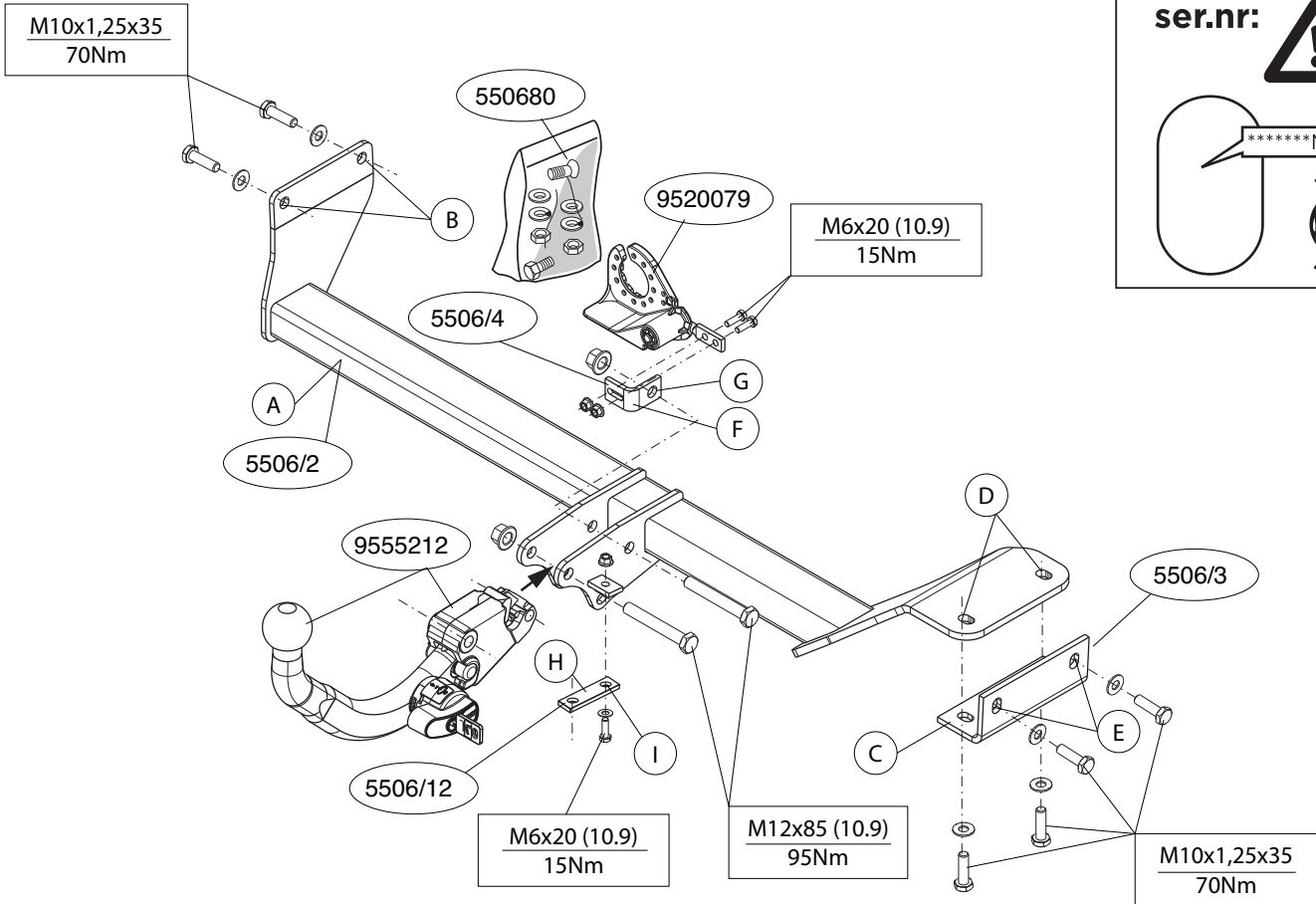
	8.8
	10.9
	10



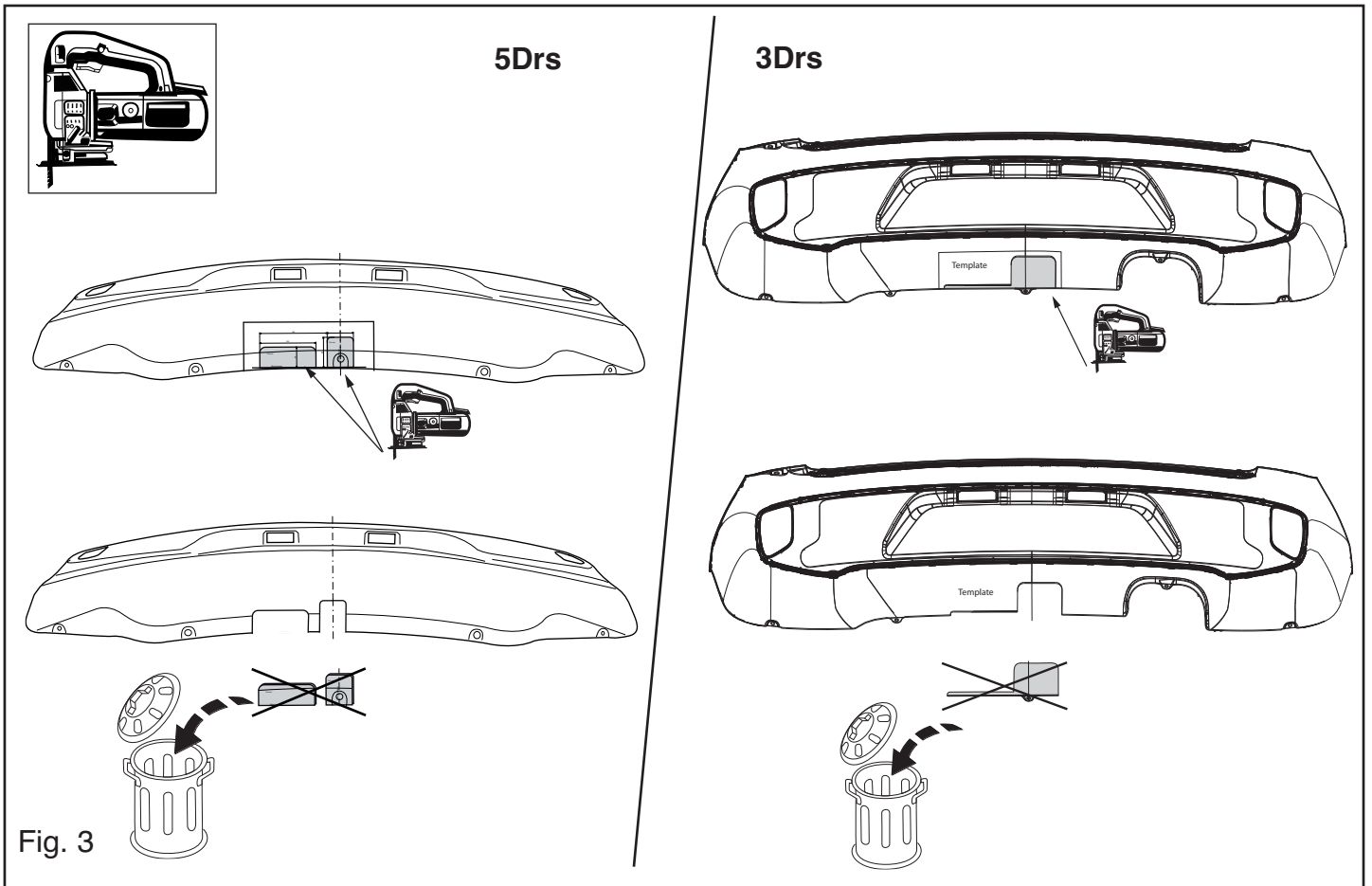
→







© 550670/01-05-2015/3



© 550670/01-05-2015/16

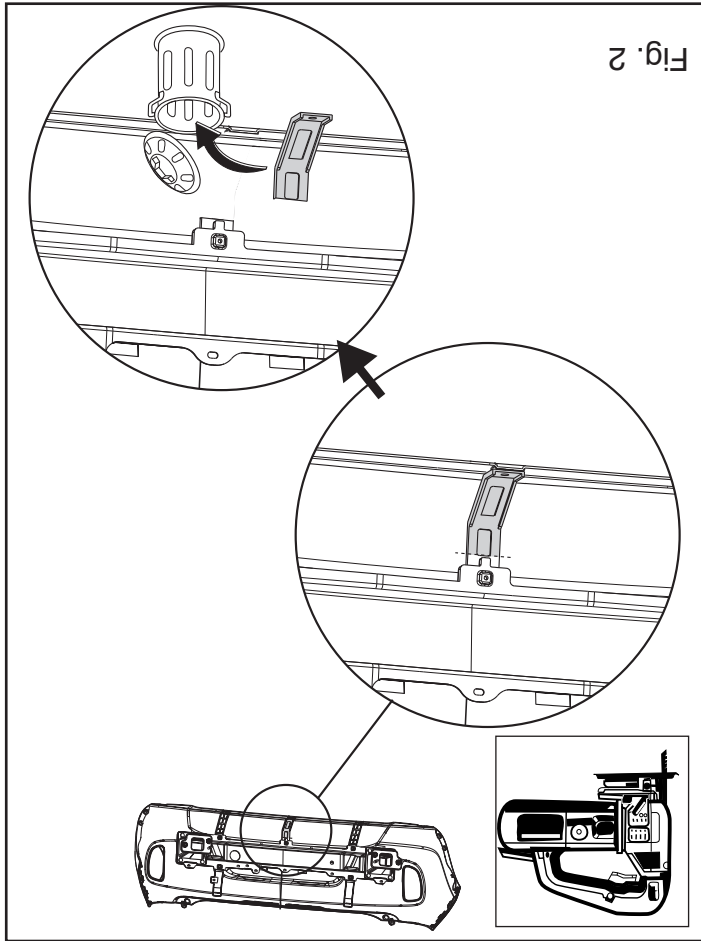


Fig. 2

NL

MONTAGEHANDLEIDING:

Voordat u met de montage begint dient u op het typeplaatje te kijken welke schets, in de handleiding, van toepassing is.

1. Voor 5Drs voertuigen geldt: Demonteer de achterlicht units. Demonteer de bumper inclusief de stalen stootbalk van het voertuig.

Zie figuur 1.

2. Demonteer links en rechts het sleeppoog van het voertuig, deze komt te

vervallen.

3. Zaag overeenkomstig figuur 2 het aangegeven deel af.

4. Zaag een deel overeenkomstig figuur 3 in het midden aan de onderzij-

de uit de bumper.

5. Monteer het balkgedeelte A op de punten B handvast aan de chassis-

balken.

6. Plaats steun C en bevestig deze op de punten D en E.

7. Monteer de Thule Connector.

8. Plaats steun F en bevestig deze op de punten G.

9. Monteer de wegklapbare stekkerplaat.

10. Voor 3Drs voertuigen geldt: Plaats steun H en bevestig deze op de

punten I.

11. Draai alle bouten en moeren overeenkomstig schets vast.

12. Voor 5Drs voertuigen geldt: Herplaats het onder punt 1 verwijderde.

13. Boor overeenkomstig fig. 4 het gat \varnothing 8mm.

14. Zet onderzijde bumper vast.

BELANGRIJK:

* Voor eventueel noodzakelijke aanpassing(en) "van het voertuig" dient

men de dealer te raadplegen.

* Indien op de bevestigingspunten een bitumen of anti-dreunlaag aanwe-

Raadpleeg voor montage en demontage van het afneembare kogel-
werkplaatshandboek.

Raadpleeg voor demontage en montage van voertuig onderdelen het

1. Voor 5Drs voertuigen, de volgende toepassingen, is applicabel.
2. Remove the towing eye at left and right of the vehicle; this will not be replaced.
3. Saw out the indicated section in accordance with figure 2.
4. Saw a section out of the middle of the underside of the bumper as shown in fig 3.
5. Fit the member section A hand-tight at points B on the chassis beams.
6. Position support C and attach it at points D and E.
7. Fit the Thule Connector.
8. Position support F and attach it at points G.
9. Fit the foldaway socket plate.
10. For 3Drs vehicles, the following applies: Position support H and attach it at point I.
11. Tighten all nuts and bolts to the torque indicated in the drawing.
12. For 5Drs vehicles, the following applies: Replace the items removed.

GB

FITTING INSTRUCTIONS:

- zig is, dient deze verwijderd te worden.
- * Voor de max. toegestane massa, welke uw auto mag trekken, dient u uw dealer te raadplegen.
- * Bij het boren dient men er zorg voor te dragen, dat electriciteits-, rem- en brandstofleidingen niet worden geraakt.
- * Verwijder "indien aanwezig" de plastic dopjes uit de puntasmoeren.
- * Deze handleiding dient na montage bij de voertuigpapieren gevoegd te worden.
- * Thule is niet aansprakelijk voor de schade die het direct of indirect gevolg is van onjuiste montage, daaronder begrepen gebruik van niet-geschte gereedschappen en het gebruik van andere dan de voorgeschreven montagewijze en middelen, dan wel onjuiste interpretatie van dit onderhavig montagevoorschrift.

Before you start the fitting you must check the type plate to determine which sketch, in the fitting instruction, is applicable.

1. For 5Drs vehicles, the following applies: Remove the rear-light units. Remove the bumper and the steel buffer beam from the vehicle. See fig. 1.
2. Remove the towing eye at left and right of the vehicle; this will not be replaced.
3. Saw out the indicated section in accordance with figure 2.
4. Saw a section out of the middle of the underside of the bumper as shown in fig 3.
5. Fit the member section A hand-tight at points B on the chassis beams.
6. Position support C and attach it at points D and E.
7. Fit the Thule Connector.
8. Position support F and attach it at points G.
9. Fit the foldaway socket plate.
10. For 3Drs vehicles, the following applies: Position support H and attach it at point I.
11. Tighten all nuts and bolts to the torque indicated in the drawing.
12. For 5Drs vehicles, the following applies: Replace the items removed.

- ved in step 1.
 13. Drill the hole $\varnothing 8\text{mm}$ as shown in fig.4.
 14. Fix bottom side of the bumper.

**For dismantling and fitting the vehicle parts, see the site handbook.
 For fitting instructions and attachment method, see drawing.
 See the assembly manual supplied for instructions on fitting the removable ball system.**

NOTE:

* **Should this installation process entail the cutting of the bumper – conformation MUST be obtained by the installation engineer of the customer's acceptance prior to completion. Thule Towing Systems do not accept responsibility for any matters arising as a result of this miscommunication.**

* **All measurements are in mm!**

* The dealer should be consulted for possible necessary adjustment(s) "of the vehicle".

* Remove the insulating material from the contact area of the fitting points.

* Consult your dealer for the maximum tolerated pull weight and ball hitch pressure of your vehicle.

* **Do not drill through electrical-, brake- or fuellines.**

* Remove (if present) the plastic caps from the spot welding nuts.

* This fitting instruction has to be enclosed in the vehicle documents after fitting the towbar.

* Thule is not liable for damage caused directly or indirectly by incorrect assembly, including the use of unsuitable tools, the use of other assembly methods and means than the ones outlined, and the incorrect interpretation of these assembly instructions.

D MONTAGEANLEITUNG:

Vor Beginn des Einbaus ist anhand der Typplakette der Anhängerkupplung festzustellen welches Bild in der Einbauanleitung maßgebend ist.

1. **Für 5Drs-Fahrzeuge gilt:** Die Rücklichter abmontieren. Die Stoßstange einschließlich des stählernen Stoßbalkens vom Fahrzeug abmontieren. Siehe Abbildung 1.
2. Links und rechts die Abschleppöse vom Fahrzeug abmontieren. Diese wird nicht mehr benötigt.
3. Gemäß Abb. 2 das angegebene Teil herausschneiden.
4. Auf der Unterseite der Stoßstange einen Teil aus der Mitte gemäß Abbildung 3 herausschneiden.
5. Den Trägerteil A bei den Punkten B halfest an den Fahrgestellträger montieren.
6. Die Halterung C anlegen und bei den Punkten D und E befestigen.
7. Das Thule Connector montieren.
8. Die Halterung F anlegen und bei den Punkten G befestigen.
9. Die wegklappbare Steckdosenplatte montieren.
10. **Für 3Drs-Fahrzeuge gilt:** Die Halterung H anlegen und bei den Punkten I befestigen.
11. Alle Schrauben und Muttern gemäß den Angaben in der Abbildung festdrehen.
12. **Für 5Drs-Fahrzeuge gilt:** Das unter Abschnitt 1 Entfernte wieder anbringen.
13. Gemäß der Abb. 4 das Loch $\varnothing 8\text{ mm}$ bohren.
14. Die Unterseite der Stoßstange befestigen.

Für die Demontage und Montage von Fahrzeugteilen das Werkstatt-Handbuch zu Rate ziehen.

Für die Montage und die Befestigungsmittel die Skizze zu Rate ziehen.

Für die Montage und Demontage des abnehmbaren Kugelsystems die beiliegende Montageanleitung zu Rate ziehen.

HINWEISE:

* Für (eine) eventuell erforderliche Anpassung(en) "des Fahrzeugs" ist der Händler zu Rate zu ziehen.

* Im Bereich der Anlageflächen muß Unterbodenschutz, Hohlraumkonservierung (Wachs) und Antidröhnmaterial entfernt werden.

* **Vor dem Bohren prüfen, daß keine, dort eventuell vorhandene Leitungen**

© 550670/01-05-2015/5

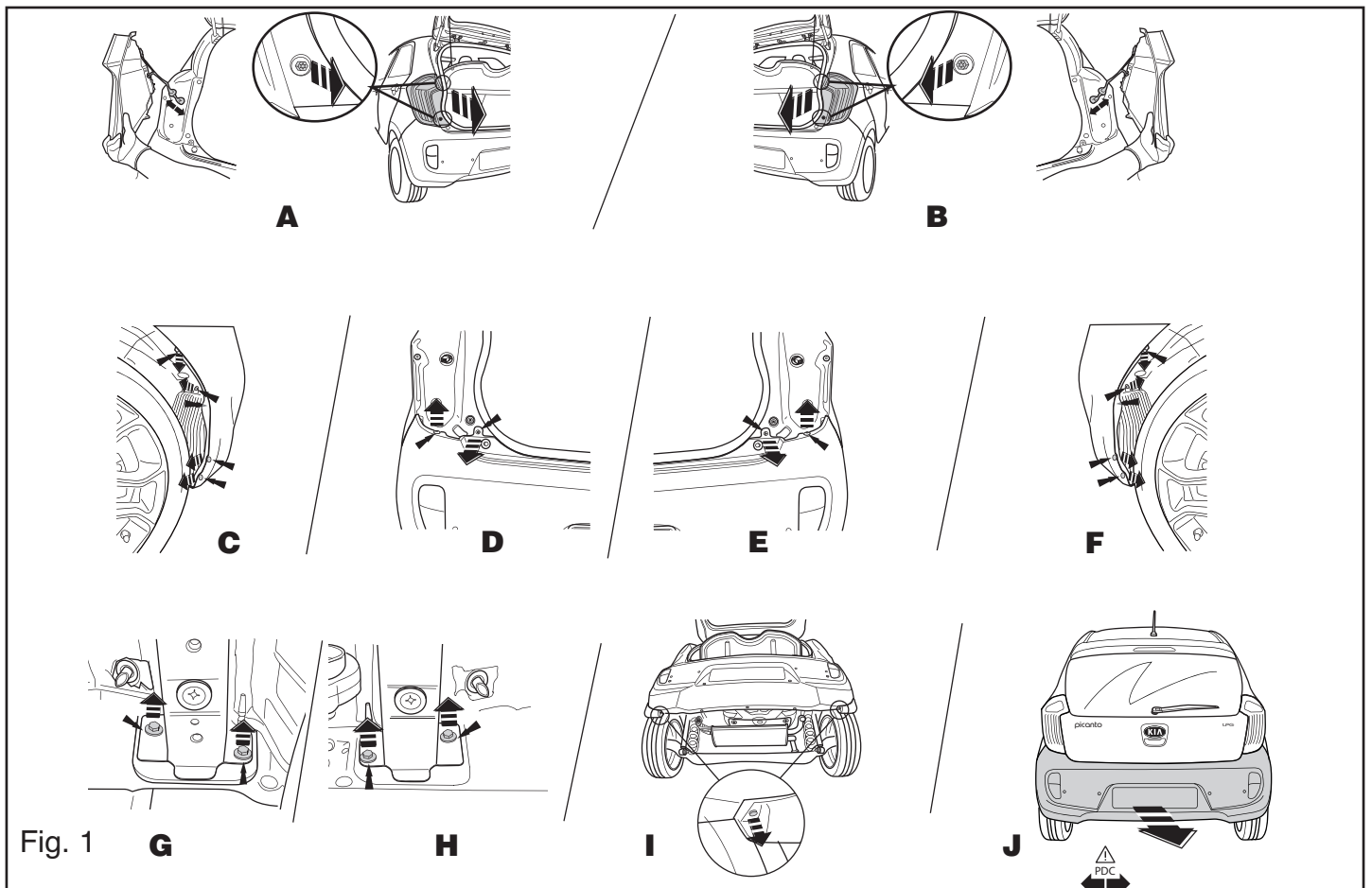


Fig. 1

* После монтажа крючка следует хранить настоящее руководство в комплекте с технической документацией автомобиля.
* Фирма Thule не отвечает за ущерб, являющийся прямым или косвенным следствием неправильного монтажа, в том числе использования неподходящих инструментов и примененных способов монтажа или других средств, чем предписано в инструкции, либо неправильного истолкования настоящей инструкции по монтажу.

beschädigt werden können.

* Alle Bohrspäne entfernen und gebohrte Löcher gegen Korrosion schützen.
* Entfernen Sie "falls vorhanden", die Plastikklappen von den Punktschweißmütern.
* Für das höchstzulässige Zuggewicht und der erlaubte Kugeldruck Ihres Fahrzeugs ist Ihr Händler zu befragen.
* Die Quetschmütern müssen nach einem späteren lösen der Muttern gegen neue ausgetauscht werden, da ansonsten die Sicherungswirkung nicht mehr garantiert ist!

* Thule haftet nicht für Schäden, die als direkte oder indirekte Folge einer nicht ordnungsgemäßen Montage auftreten, darunter fallen auch die Benennung von ungeeigneten Werkzeugen, andere als die vorgeschriebenen Montageverfahren und Montagemittel sowie eine fehlerhafte Interpretation der betreffenden Montageanweisung.

F INSTRUCTIONS DE MONTAGE:

Avant de commencer le montage veuillez vérifier la plaque signalétique de l'attelage afin de déterminer la figure correspondante dans la notice de montage.

1. **Pour les modèles 5Drs:** Démonter les feux arrière. Déposer le pare-chocs du véhicule y compris la traverse en acier. Voir la figure 1.
2. Démonter l'anneau de remorquage du véhicule à gauche et à droite ; il ne sera plus utilisé.
3. Scier la partie indiquée conformément à la figure 2.
4. Scier au centre de la partie inférieure du pare-chocs une partie correspondant à la figure 3.
5. Monter la partie A de la poutre sur les longerons de châssis, en serrant à la main, à l'emplacement des points B.
6. Positionner le support C et le fixer à l'emplacement des points D et E.
7. Monter le Thule Connector.
8. Positionner le support F et le fixer à l'emplacement des points G.
9. Monter la prise électrique escamotable.
10. **Pour les modèles 3Drs:** Positionner le support H et le fixer à l'emplacement des points I.

11. Serrer tous les boulons et écrous conformément au schéma.

12. **Pour les modèles 5Drs:** Remettre en place les éléments déposés au point 1.

13. Percer conformément à la fig. 4 le trou de Ø8mm.
14. Fixer la partie inférieure du pare-chocs.

Pour le montage et le démontage des pièces du véhicule, consulter la notice du fabricant.
Consulter le croquis pour voir le montage et les moyens de fixation.
Pour le montage et le démontage de la rotule amovible, consulter la notice de montage jointe.

REMARQUE:

* Pour un/des adaptations indispensables sur le véhicule, veuillez consulter le concessionnaire.
* Enlever la couche de bitume ou d'anti-tremblement qui recouvre éventuellement les points de fixation.
* Pour connaître le poids de traction maximum et le poids en flèche sur la rotule autorisée du véhicule, veuillez consulter votre concessionnaire.
* Veiller en perçant à ne pas endommager les conduites de électrique, de frein et de carburant.
* Retirer "si présents" les embouts en plastique des écrous de soudures par point.
* Cette notice de montage doit être convenue à bord du véhicule après montage de l'attelage.

S
MONTERINGSANVISNINGAR:
Före du startar monteringen måste du kontrollera typskylten för att kunna bedöma vilken skiss i monteringsanvisningen som skall användas.

1. **För 5Dr's fordon gäller följande:** Demontera bakljusmodulerna. Demontera stötfångaren inklusive stötranden av stål från fordonet. Se figur 1.
2. Demontera till höger och vänster bogseringsöglan från fordonet, denna förfaller.
3. Såga ut de angivna delarna enligt figur 2.
4. Såga ut en del ur mitten av stötfångarens undersida enligt figur 3.
5. Fäst delavschnitt A handfast vid punkterna B på chassibalkarna.
6. Positionera stöd C och montera det vid punkt D och E.
7. Montera Thule Connector.
8. Positionera stöd F och montera det vid punkt G.
9. Montera den fällbara kontaktplattan.
10. **För 3Dr's fordon gäller följande:** Positionera stöd H och montera det vid punkt I.
11. Momentdrag alla skruvar och muttrar enligt figuren.
12. **För 5Dr's fordon gäller följande:** Montera de delar som demonteras under punkt 1.
13. Borra hålet $\varnothing 8\text{mm}$ enligt fig.4.
14. Montera stötfångarens nedre del.

Se verkstadshandboken för demontering och montering av fordonets delar.

Se skissen för montering och monteringsmaterial.

Se de bifogade monteringsanvisningarna för montering och demontering av det löstagbara kulsystemet.

OBS:

- * Kontakta återförsäljaren om fordonet eventuellt bör modifieras.
- * Om det finns ett bitumen- eller stötdämpande lager vid kontaktytor skall detta avlägsnas.
- * Kontakta din återförsäljare för ditt fordon's max. dragvikt och tillåtna kultryck.
- * Vid borring skall man se till att elektrisk-, broms- och bränsleledningarna inte skadas.
- * Avlägsna de små plastlocken - om dessa finns - från punktsvetsmuttrarna.

támasztékot és illesse a I pontokhoz.

11. Szorítsa be az összes anyát és csavart a rajzon feltüntetett csavarónyomatékig.
12. **5Dr's járművek esetén a tegye a következő t:** Tegye vissza az 1. lépésben eltávolított darabokat.
13. Fúrja ki a $\varnothing 8\text{mm}$ lyukat az 4. ábra szerint.
14. A lökhárító alsó részét csinálja meg.

A szétszerelés és a járműalkatrészek összeillesztése érdekében, lásd a munkahelyi kézikönyvet.

Az összeillesztési utasítás és a csatlakozási eljárás érdekében, lásd a rajzot.

Az eltávolítható gömbrendszer összeszerelése érdekében, lásd a összeszerelési kézikönyvet.

FONTOS

- * Amennyiben a gépkocsin módosításra van szükség, kérjük felvilágosítást kereskedőnkéi.
- * Amennyiben a csatlakozási pontok bitumennel, vagy zajcsökkentő anyaggal van bevonva, ezeket távolítsuk el.
- * A jármű által maximálisan vontatható megengedett teher mértékéről tájékozódjunk kereskedőnkéi.
- * **Fúrás során ügyeljünk arra, hogy elkerüljük az elektromos, a fék- és az üzemenyag-vezetékeket.**
- * Amennyiben ponthegeztéssel rögzített anyákkal találkozunk, vegyük le róluk a mianyag sapkát.
- * A felszerelés után az útmutatót Cérizzük a gépjármű papírjaival együtt.
- * A Thule nem vállal felelősséget a nem megfelelő szerelésből közvetlenül vagy közvetett módon következő károkért. Ez vonatkozik a nem megfelelő szerszámok használatára, a leírtaktól eltérő módszerek és eszközök alkalmazására, valamint a szerelési útmutató téves értelmezésére.

RUS РУКОВОДСТВО ДЛЯ МОНТАЖА:

Перед тем, как начинать монтаж, требуется проверить табличку с типом изделия для того, чтобы определить какую именно из иллюстраций в инструк-

- * Efter att draget är monterat, placera monteringsanvisningen tillsammans med bilens övriga dokument.
- * Thule är inte ansvariga för skada som orsakats direkt eller indirekt av felaktig montering, inklusive användning av olämpliga verktyg, andra monteringsmetoder och processer än de som beskrivs, samt felaktig tolkning av dessa monteringsinstruktioner.

DK MONTAGEVEJLEDNING:

For at vælge rigtigt spændingsmoment, er det vigtigt at aflæse serienummeret på typepladen, for at kunne vælge hvilket af de medsendte diagrammer der skal anvendes.

1. **For 5Dr's køretøjer gælder følgende:** Demonter baglysenhederne. Demonter kofangeren, inklusive køretøjets stålstedbjælke. Se fig. 1.
2. Demonter til venstre og til højre køretøjets slæbeøj, dette bliver overflødig.
3. Sav den markerede del ud ifølge figur 2.
4. Sav en del ud af kofangeren midt på undersiden jf. fig. 3.
5. Monter vangedelen A manuelt ved punkterne B på chassisvangerne.
6. Anbring støtten C og monter denne ved punkterne D og E.
7. Monter Thule Connector.
8. Anbring støtten F og monter denne ved punkterne G.
9. Monter klappkontaktpladen.
10. **For 3Dr's køretøjer gælder følgende:** Anbring støtten H og monter denne ved punkterne I.
11. Spænd alle bolte og møtrikker ifølge tegning.
12. **For 5Dr's køretøjer gælder følgende:** Monter de dele, som blev fjernet under punkt 1.
13. Bor ifølge fig. 4 hullet $\varnothing 8\text{mm}$.
14. Monter den nederste del af kofangeren.

Rådfør for demontering og montage af dele til køretøjet arbejdsplads-håndbogen.

Rådfør for montage og montagemidler skitsen.

Rådfør for montage og demontering af det aftagelige kuglesystem den vedlagte montagevejledning.

© 550670/01-05-2015/7

ции по установке нужно использовать.

1. **Для автомобилей 5Dr's:** Снять оба блока задних фар. Снять бампер вместе со стальным буферным брусом автомобиля. См. рисунок 1.
2. Снять слева и справа буксировочное ухо автомобиля; оно больше не понадобится.
3. Выпилить обозначенную часть, как указано на рис. 2.
4. Выпилить часть из бампера в середине снизу, как указано на рис. 3.
5. Установить секцию бруса А в точках В на балки шасси, закрепив ее не до конца.
6. Поставить кронштейн С и прикрепить его в точках D и E.
7. Установить Thule Connector.
8. Поставить кронштейн F и прикрепить его в точках G.
9. Установить складывающуюся штепсельную плату.
10. **Для автомобилей 3Dr's:** Поставить кронштейн H и прикрепить его в точках I.
11. Затянуть все болты и гайки в соответствии со значениями, указанными на рисунке.
12. **Для автомобилей 5Dr's:** Поставить на место детали, снятые во время шага 1.
13. Просверлить отверстие диаметром 8 мм, как указано на рис. 4.
14. Закрепите нижнюю часть бампера.

Для инструкций по снятию и установке деталей автомобиля, обращайтесь к руководству для работников гаражей.

Информацию о монтаже и средствах крепления вы найдете в схеме.

Для инструкций по установке и снятию съемного крюка с шаром, обращайтесь к прилагаемому руководству по монтажу.

ВНИМАНИЕ:

- * Если потребуются изменения конструкции транспортного средства, следует посоветоваться с дилером автомобиля.
- * Если в точках крепления имеется слой битума или противозащитной материал, его следует удалить.
- * Сведения о максимально допустимой массе буксируемого прицепа Вы можете получить у дилера автомобиля.
- * При сверлении следите за тем, чтобы не задеть электропроводку и линии тормозной цепи и подачи горючего.
- * Удалите (если они имеются) пластмассовые затычки из приваренных гаек.

© 550670/01-05-2015/12

aiheutunut väärässä asennuksessa samoin kuin sopimattomien työkalu-
jen käytössä, muiden kuin ohjeissa mainittujen asennusmenetelmien tai
välitteiden käytössä sekä kyseisten asennusohjeiden väärinkäytännästä.

CZ POKYNY K MONTÁŽ:

Před instalací je nutno zkontrolovat typový štítek, abyste zjistili, který nářez v pokynech pro instalaci máte použít.

- Pro vozidla s 5Drs plati následující:** Odstráňte jednotky zadních světel. Odstráňte nárazník o ocelovou nosník nárazníku z vozidla. Viz schéma 1.
- Odstráňte tažné očko na levé a pravé části vozidla, nebudou nahrazeny.
- Vyřizněte označenou část podle obrázku 2.
- Odřezte střední a spodní část nárazníku, viz schéma 3.
- Připevněte a ručně utáhněte nosníkovou část A v bodu B na nosníku podvozku.
- Umístěte vzperu C a připevněte ji v bodech D a E.
- Připevněte Thule Connector.
- Umístěte vzperu F a připevněte ji v bodech G.
- Připevněte záklapovací zásuvkovou desičku.
- Pro vozidla s 3Drs plati následující:** Umístěte vzperu H a připevněte ji v bodech I.
- Utáhněte všechny matice a šrouby kroužkov silou uvedenou ve vykrese.
- Pro vozidla s 5Drs plati následující:** Vyměňte díly odstraněné v kroku 1.
- Vyvrtejte otvor o průměru 8mm viz schéma č.4.
- Upevněte spodní stranu nárazníku.

Před demontáží a montáží částí vozidla konzultujte montážní příručku.
Montážní pokyny a metoda připevnění dle nártu.
Před montáží vyměníteňho systému tažné koule konzultujte montážní manuál.

BEZPEČNOST: Kontaktí forhandleren i forbindelse med eventuelle påkrævede ændring(er) på køretøjet.
* Underognsbehandlingen skal fjernes de steder hvor trækkelet ligger an mod bilen.
* Kontaktí Deres forhandler for oplysninger om den maksimale trækraft og det tilladte kuglety.
* **Vær forsigtig ikke at bore i ledninger, premse eller benzinslange**
* Fjern plasticpropperne "om de findes" fra de punktvisjede metrikker.
* Thule er ikke ansvarlig for skade der direkte eller indirekte er forårsaget af forkert montage, herunder også ideregnet brug af forkert værktøj og anvendelse af anden montage metode og andre montage midler end de foreskrevne samt fejltolkning af den medfølgende montagevejledning.

E INSTRUCCIONES DE MONTAJE:

- Para los vehículos 5Drs se hará lo siguiente:** Desmontar las unidades de las luces traseras. Desmontar el parachoques inclusive el tope de acero del vehículo. Véase la figura 1.
- Desmontar a la izquierda y a la derecha el anillo de enganche del vehículo, el que queda anulado.
- Corte la sección indicada según se muestra en la figura 2.
- Serrar una parte de acuerdo con la figura 3 en el centro del lado inferior del parachoques.
- Montar la parte de larguero A a la altura de los puntos B sin apretar del todo en los largueros del chasis.
- Colocar el soporte C y asegurarlo en los puntos D y E.
- Montar la Thule Connector.
- Colocar el soporte F y asegurarlo en los puntos G.
- Montar la placa enchufe batiente.
- Para los vehículos 3Drs se hará lo siguiente:** Colocar el soporte H

Antes de comenzar el montaje por favor, verifique la placa descriptiva del enganche con el fin de determinar la figura correspondiente en la resena de montaje.

DŮLEŽITĚ

- * Pokud je potřeba provést na voze úpravy, obraťte se na svého prodejce.
- * Pokud je místo montáže opatřeno asfaltovým nátěrem nebo vrstvou nátěru snižující hluk, odstráňte je.
- * Pro informaci o maximálním nákladu povoleném k tažení se obraťte na svého prodejce.
- * **Při vrtání dbějte zvýšené pozornosti, zejména co se týče elektrických, brzdových a palivových kontaktů.**
- * Pokud jsou na maticích bodového svařování plastová víčka, odstráňte je.
- * Po montáži uschovejte tento manuál k ostatním dokladům vozidla.
- * Společnost Thule neodpovídá za přímé ani nepřímé škody způsobené nesprávnou montáží, včetně použití nevhodných nástrojů, použití jiných metod montáže a prostedků než uvedených a nesprávným pochopením těchto pokynů k montáži.

H SZERELÉSI ÚTMUTATÓ:

- Mielőtt rögzítené az eszköz, ellenőrizze a típus táblát, hogy a rögzítési útmutató alapján melyik ábra alkalmazandó.**
- 5Drs járművek esetén a következő t: Távolítsa el a hátsó világitóléteket. Távolítsa el a járműről az acél útközörvdat. Lásd az ábrát 1.**
 - Távolítsa el a vontatószemet a jármű bal és jobb oldalán; ez nem lesz lecsereelve.
 - Fürészsejlen vágja ki a jelzett részt a 2 ábrának megfelelően.
 - Fürészsejlen ki az útköző középső és alsó részéből egy cikket a(z) 3 ábrán feltüntetett módon.
 - Illéssze az A rüdelémet és szorítsa be kézzel a B pontokdan az alváz tartóira.
 - Helyezze el az C támasztékot és illéssze a D és E pontokhoz.
 - Szerelje fel a Thule Connector.
 - Helyezze el az F támasztékot és illéssze a G pontokhoz.
 - Illéssze fel az összesukható illesztőlémezt.
 - 3Drs járművek esetén a tegye a következő t:** Helyezze el az H

Consultar para el desmontaje y montaje de piezas del vehículo el manual de instalación de taller.
Consultar el croquis para el montaje y medios de fijación.
Consultar para el montaje y desmontaje del sistema de la bola extrable las instrucciones de montaje adjuntas.

N.B.:
* Para (una) eventual(es) adaptación(es) 'del vehículo' consúltese al concesionario.
* Si en los puntos de fijación hay una capa de betún o anti-choque hay que quitarla.
* Consulte a su concesionario para el peso máximo de tracción y la presión de la bola admitida de su vehículo.
* **No aguarrear cable de eléctrico, tubos de freno o gasolina**
* Retirar, si presentes, los capuchones de plástico de las tuercas de soldadura por punto.
* Guarde estas instrucciones junto a la documentación del vehículo después del montaje del enganche.

* Thule no se responsabilizza por daños causados, directa o indirectamente, por un montaje incorrecto, incluyendo el uso de herramientas inadecuadas, por el uso de métodos de montaje y medios distintos a los indicados y por la interpretación incorrecta de estas instrucciones de montaje.

I ISTRUZIONI PER IL MONTAGGIO:

Prima di iniziare il montaggio verificare la targhetta per determinare quale disegno, presente nelle istruzioni, è applicabile.

1. **Per i veicoli 5DRs vale quanto segue:** Smontare i gruppi dei fanali posteriori. Smontare il paraurti e la barra d'acciaio dal veicolo. Vedi figura 1.
2. Smontare a sinistra e a destra l'anello di traino dal veicolo; questo non dovrà più essere montato.
3. Segare via la parte indicata in figura 2.
4. Segare via la parte indicata in figura 3 dalla parte centrale inferiore del paraurti.
5. Fissare manualmente la traversa A ai montanti del telaio in corrispondenza dei punti B.
6. Posizionare il sostegno C e fissarlo in corrispondenza dei punti D ed E.
7. Montare Thule Connector.
8. Posizionare il sostegno F e fissarlo in corrispondenza dei punto G.
9. Montare il portapresa a scomparsa.
10. **Per i veicoli 3DRs vale quanto segue:** Posizionare il sostegno H e fissarlo in corrispondenza dei punto I.
11. Serrare tutti i dadi e bulloni alle coppie di serraggio indicate nel disegno.
12. **Per i veicoli 5DRs vale quanto segue:** Rimontare quanto rimosso al punto 1.
13. Praticare un foro di $\varnothing 8$ mm come indicato in fig. 4.
14. Fissate la parte inferiore del paraurti.

Per lo smontaggio ed il montaggio dei componenti del veicolo consultare il manuale tecnico dell'officina.

Consultare il disegno per il montaggio ed i dispositivi di fissaggio.

Per il montaggio e lo smontaggio del sistema a sfera rimovibile, consultare le istruzioni di montaggio allegate.

N.B.:

- * Per eventuali necessari adattamenti "del veicolo" si consiglia di consultare il fornitore.
- * Rimuovere lo strato di materiale isolante dai punti d'attacco.
- * Per il peso complessivo trainabile della Vostra vettura, consultate il Vostro rivenditore autorizzato.
- * **Praticando i fori, prestare attenzione a non danneggiare i cavi elettrici, i**

13. Wywiercić zgodnie z rys. 4 otwór $\varnothing 8$ mm.
14. Przymocuj dolną część zderzaka.

Co do montażu i montowania części pojazdu zapoznać się podręcznikiem warsztatowym.

Co do montażu i środków montażowych zapoznać się ze schematem. Co do montażu i demontażu zdejmowanej kuli zapoznać się z załączoną instrukcją montażu.

Wskazówki:

- Po przejechaniu 1000 km dokręcić wszystkie elementy skręcane.
- **Podczas ewentualnych odwrotów upewnić się czy w pobliżu nie znajdują się przewody instalacji elektrycznej, przewody hydrauliczne lub przewody paliwowe.**
- Wszystkie ubytki powłoki lakierniczej zabezpieczyć przed korozją.
- Należy wyjąć ewentualne plastikowe zaślepki w punktach przyspawanych nakrętek.
- Stosować nakrętki oraz śruby gatunkowe dostarczone w komplecie.
- Utrzymywać kulę w czystości, oraz pamiętać o regularnym jej smarowaniu.
- Hak holowniczy zarejestrować w stacji diagnostycznej.

Zastosowanie się do powyższych wskazań gwarantuje Państwu bezpieczeństwo, niezawodność i sprawność naszego wyrobu przez cały okres jego użytkowania.

* Firma Thule nie ponosi odpowiedzialności za straty poniesione pośrednio lub bezpośrednio na skutek niewłaściwego montażu, w tym użycia niewłaściwych narzędzi i sposobów montażu niezgodnych z instrukcją, oraz niezastosowanie się do treści instrukcji.

SF ASENNUSOHJEET:

Ennen asennusta, selvitä tyyppikilvestä, mikä asennusohjeen piirros koskee kyseistä autoa

1. **Koskee ajoneuvoja 5DRs:** Irrota takavaloyksiköt. Irrota ajoneuvosta

cavi del freno e i condotti del carburante.

- * Rimuovere, se presenti, i coperchietti in plastica dai dadi di saldatura per punto.
- * Questa istruzione di montaggio deve essere allegata ai documenti del veicolo dopo l'installazione del gancio.
- * Thule non può essere ritenuta responsabile per eventuali danni direttamente o indirettamente dovuti ad un errato montaggio, intendendo con ciò anche l'uso di attrezzi non idonei e l'uso di metodi e mezzi di montaggio diversi da quelli prescritti, nonché all'errata interpretazione delle seguenti istruzioni di montaggio.

PL INSTRUKCJA MONTAŻU:

Przed rozpoczęciem montażu należy sprawdzić tabliczkę znamionową, żeby ustalić, który z szablonów znajdujących się w instrukcji montażowej należy wykorzystać.

1. **Dla pojazdów 5DRs obowiązuje:** Zdemontować zespół tylnych świateł. Zdemontować z pojazdu zderzak wraz ze stalową belką zderzakową. Patrz rysunek 1.
2. Zdemontować z pojazdu po lewej stronie i po prawej stronie pierścień holowniczy, nie będzie już używany.
3. Wypłować zgodnie z rysunkiem 2 wskazany odcinek.
4. Wypłować zgodnie z rysunkiem 3 odcinek w środkowej części od spodu zderzaka.
5. Lekko przymocować część poprzecznicę A w punktach B na ramie podwozia.
6. Umieścić wspornik C i umocować go w punktach D i E.
7. Zamontować Thule Connector.
8. Umieścić wspornik F i umocować go w punktach G.
9. Zamontować składaną płytę z gniazdem wtykowym.
10. **Dla pojazdów 3DRs obowiązuje:** Umieścić wspornik H i umocować go w punktach I.
11. Dokręcić wszystkie śruby i nakrętki zgodnie z rysunkiem.
12. **Dla pojazdów 5DRs obowiązuje:** Ponownie umieścić to, co zostało zdemontowane w punkcie 1.

© 550670/01-05-2015/9

- puskuri sekä teräksinen iskunvaimenninpalkki. Ks. kuva 1.
- Irrota ajoneuvon vetorengas vasemmalta ja oikealta, tätä ei enää tarvita.
- Sahaa merkitty osa irti kuvan 2 mukaisesti.
- Sahaa irti osa puskurin alaosan keskiosasta kuvan 3 osoittamalla tavalla.
- Kiinnitä löyhästi palkkiosa A alustapalkkeihin kohtiin B.
- Aseta kannatin C ja kiinnitä se kohtiin D ja E.
- Kiinnitä Thule Connector.
- Aseta kannatin F ja kiinnitä se kohtiin G.
- Kiinnitä kokoontaitettava pistorasialevy.
- Koskee ajoneuvoja 3DRs:** Aseta kannatin H ja kiinnitä se kohtiin I.
- Kiristä kaikki pultit ja mutterit piirroksen mukaisesti.
- Koskee ajoneuvoja 5DRs:** Aseta takaisin paikalleen kohdan 1 osat.
- Poraa reikä läpimitaltaan $\varnothing 8$ mm:n suuruiseksi kuvan 4 osoittamalla tavalla.
- Kiinnitä puskurin alapuoli.

Ajoneuvon osien purkamis- ja asennusohjeet, ks. työpaikalla käytetty käsikirja.

Asennus- ja kiinnitysohjeet, ks. piirros.

Irrotettavan kuulajärjestelmän asennus- ja purkamisohjeet, ks. oheinen asennusopas.

TÄRKEÄÄ:

- * "Ajoneuvoa" koskevasta mahdollisesta tarpeellisesta sovellutuksesta sovellutuksista on kysyttävä neuvoa jälleennyjältä.
- * Mikäli kiinnityskohdissa on bitumi- tai tärinänestokerros, se on poistettava.
- * Auton vetämää sallittua enimmäiskuormitusta on tiedusteltava jälleennyjältä.
- * **Porattaessa on huolehdittava siitä, että ei jouduta kosketuksiin sähkö-, jarru- tai polttoainejohtojen kanssa.**
- * Poista, "mikäli olemassa", pistehitsausmuttereiden muovisuojuukset.
- * Nämä asennusohjeet on asennuksen jälkeen säilytettävä yhdessä ajoneuvoa koskevien papereiden kanssa.
- * Thule ei ole vastuussa vioittumisesta, joka on suoraan tai epäsuoraan

© 550670/01-05-2015/10

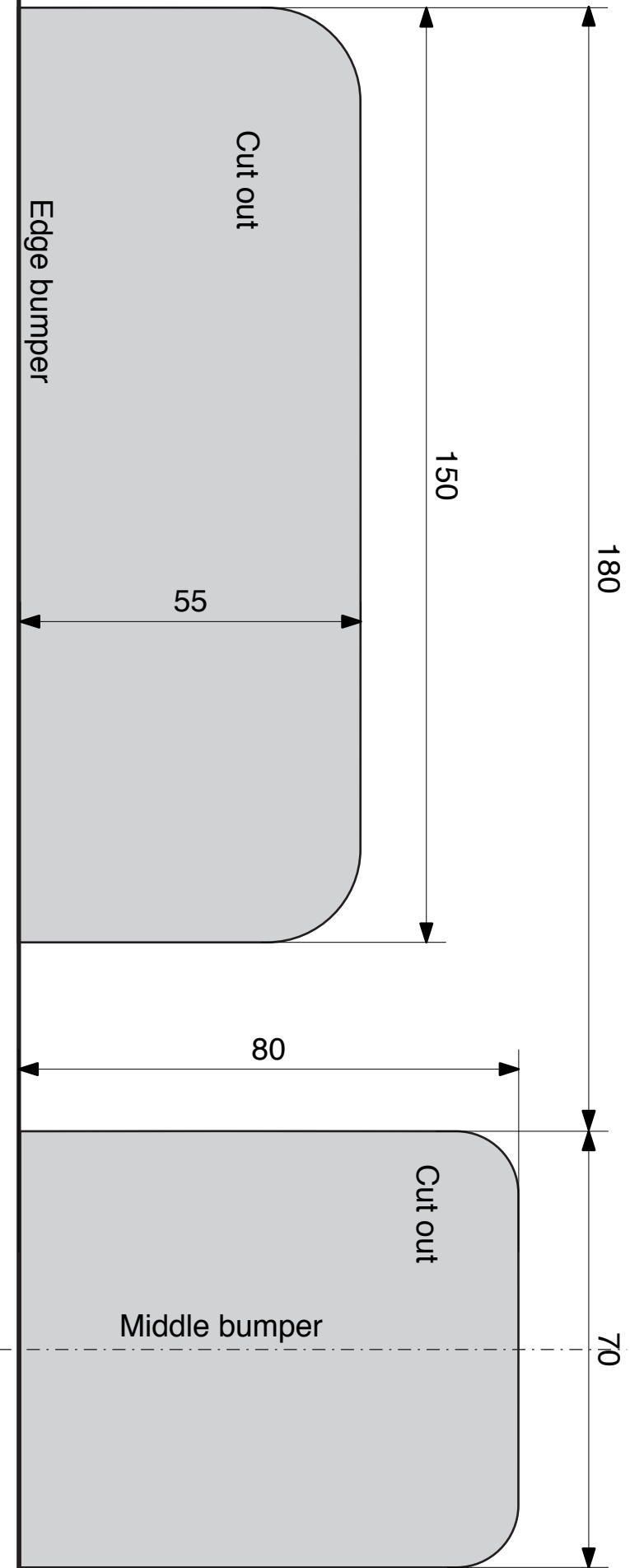
5506 Template

Place on out side bumper

Only 5Drs

LHS

RHS



275

Template 5506
Place on outside bumper

Only 3Drs

