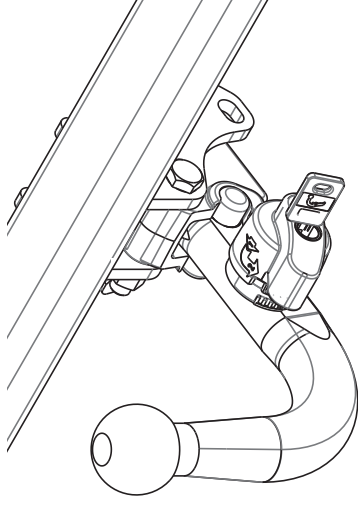


Fitting instructions

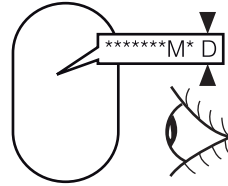
Make: Toyota

Auris; 2006->

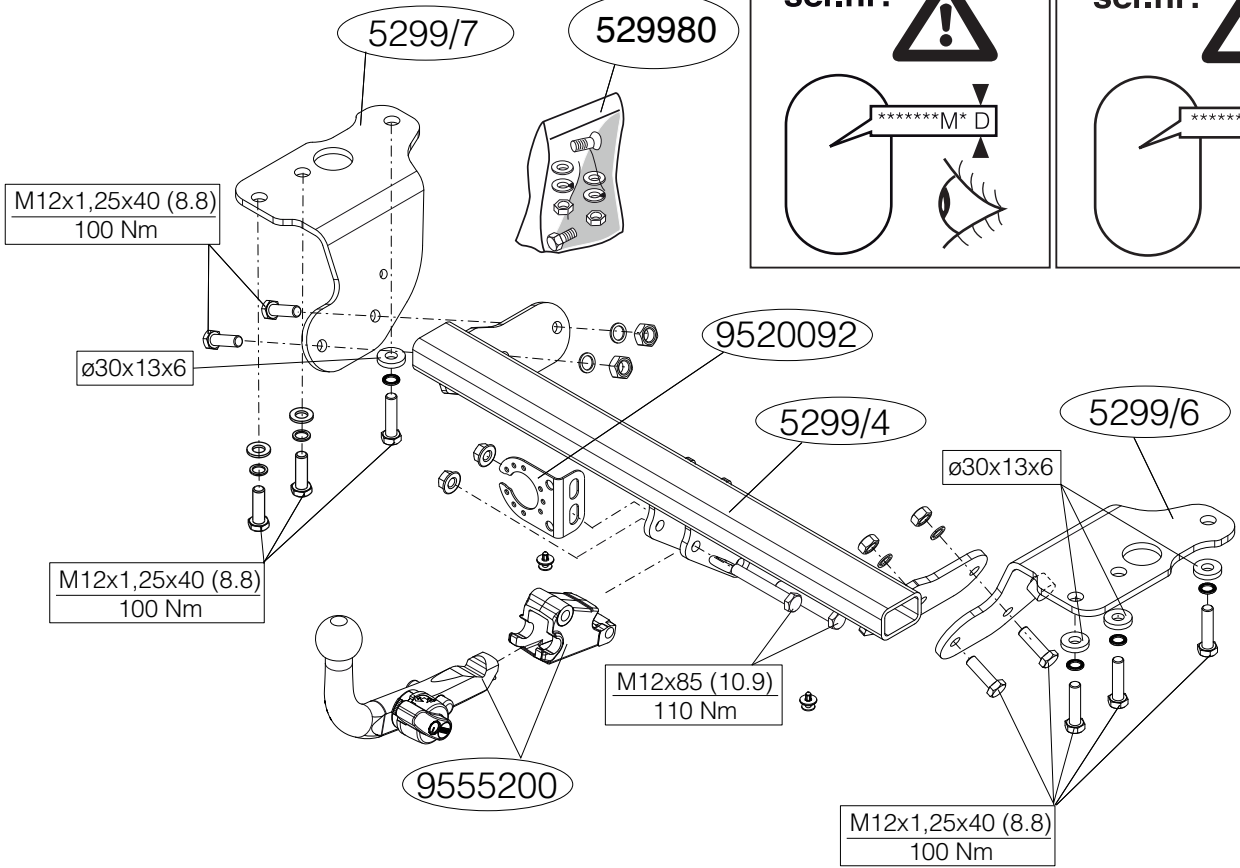
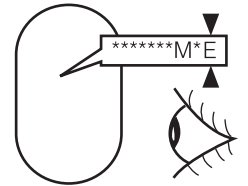
Type: 5299



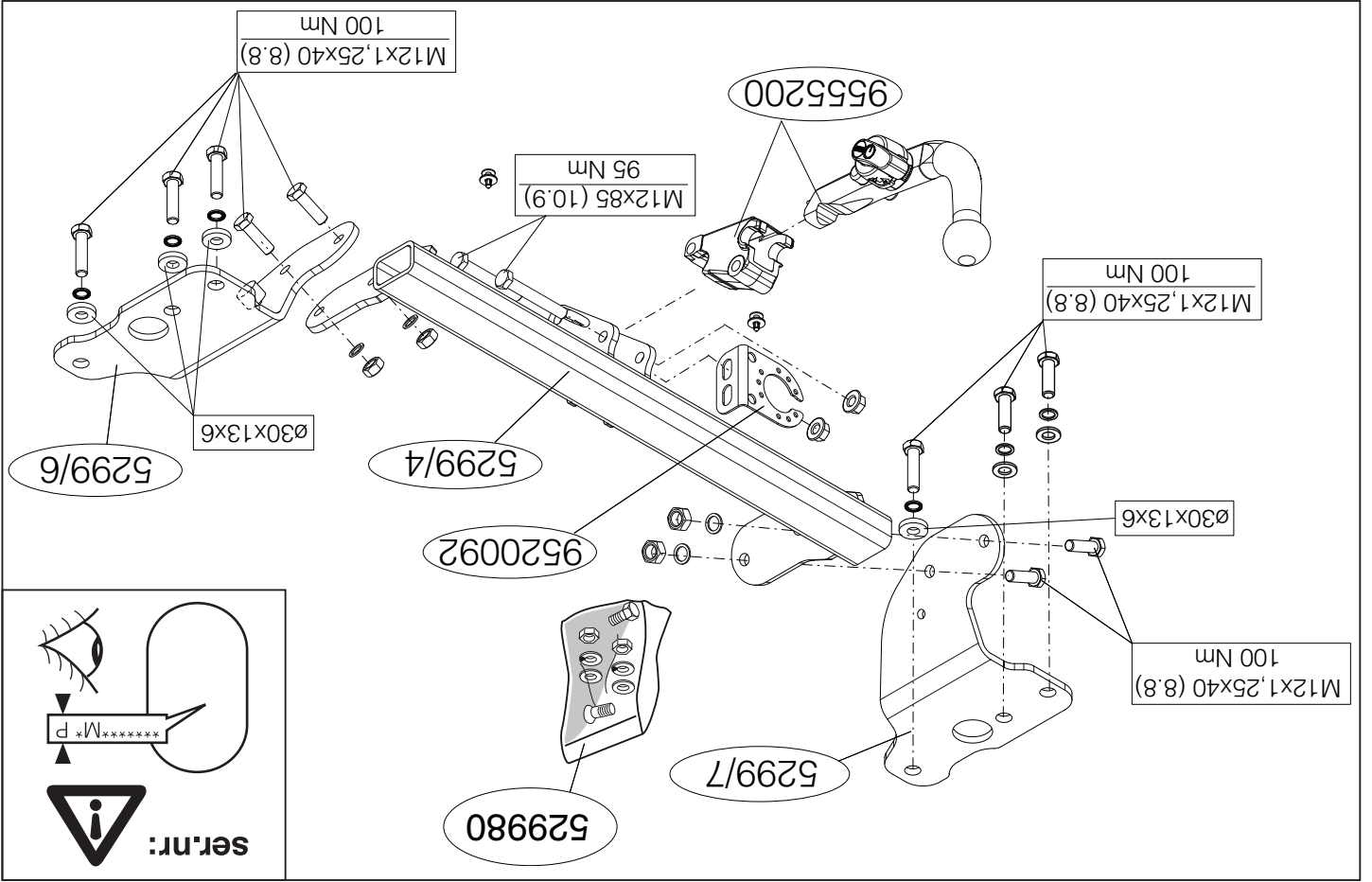
ser.nr:

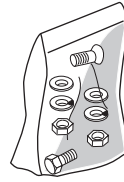
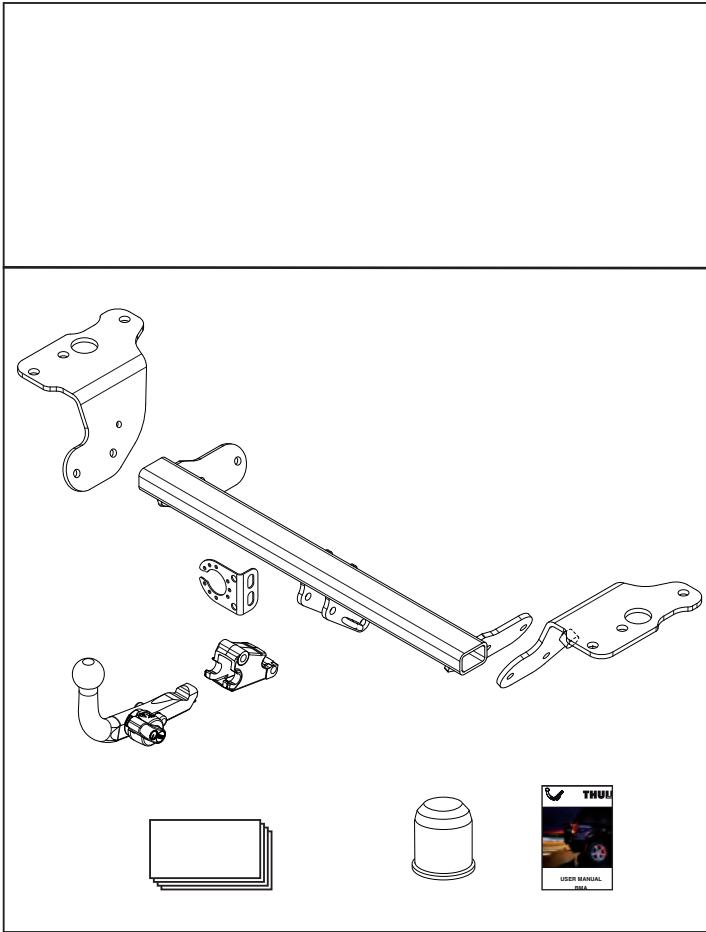










ser.nr:



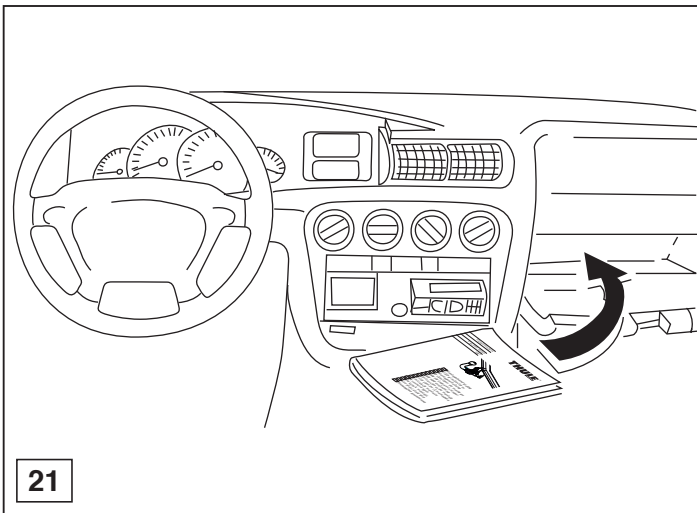
© 529970/12-04-2010/1





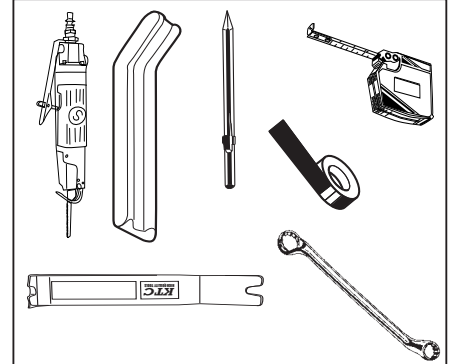
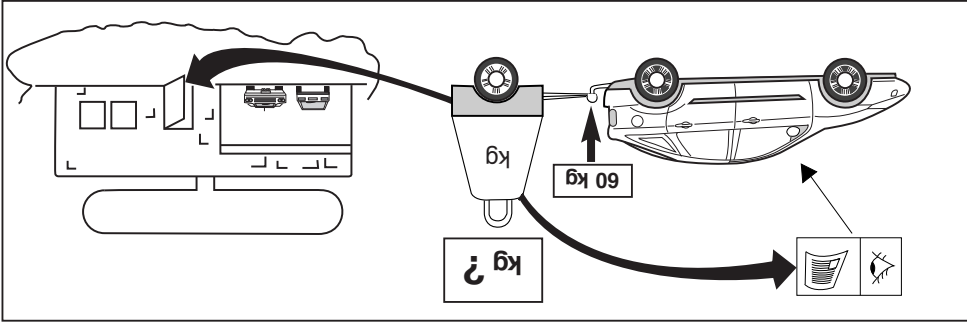
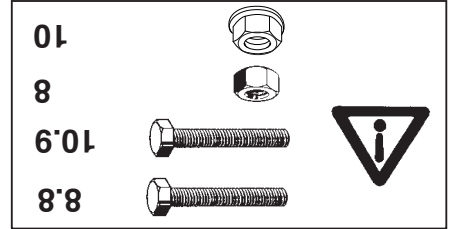
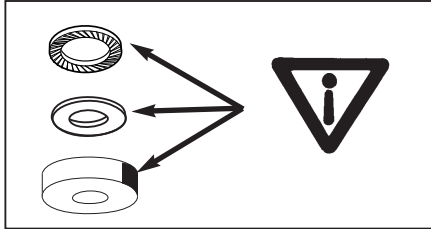
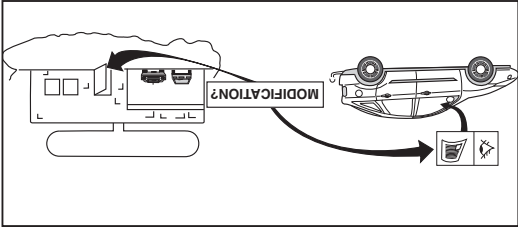
-  (10x) M12x1.25X40 (8.8)
-  (2x) M12x85 (10.9)
-  (2x) self locking M12
-  (10x) M12
-  (2x) M12
-  (4x)  $\varnothing 30 \times 13 \times 6$
-  (4x) M12x1.25
-  (2x)

© 529970/12-04-2010/3

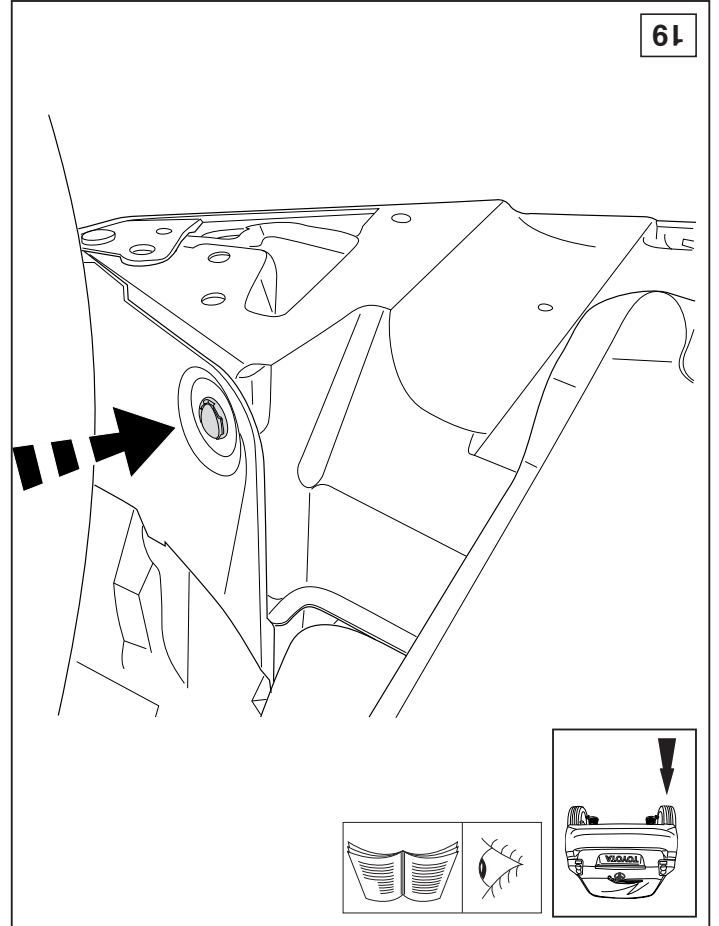
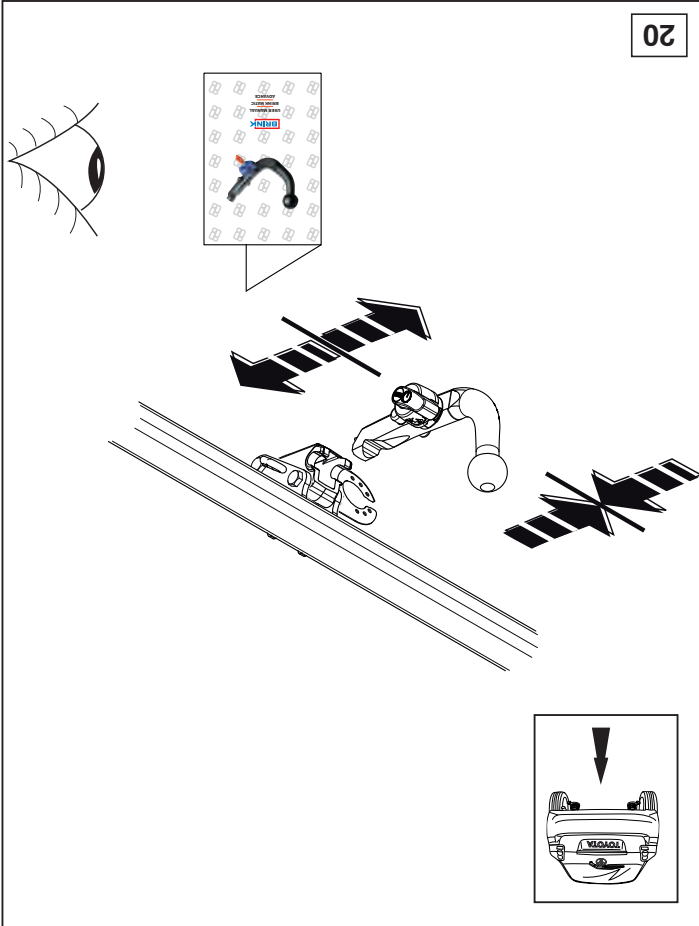
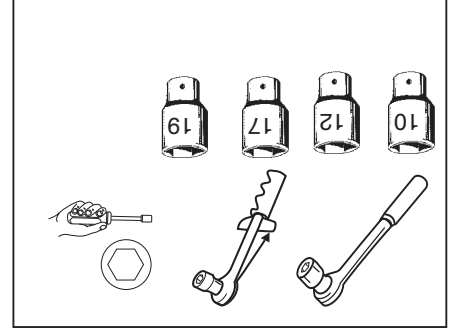
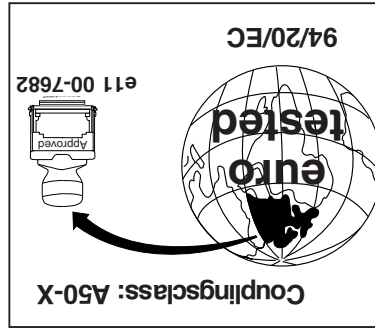


21

© 529970/12-04-2010/17



**D-Value : 8,6 kN**





**NOTE:**

\* Should this installation process entail the cutting of the bumper – conformation **MUST** be obtained by the installation engineer of the customer's acceptance prior to completion. Brink International do not accept responsibility for any matters arising as a result of this miscommunication.

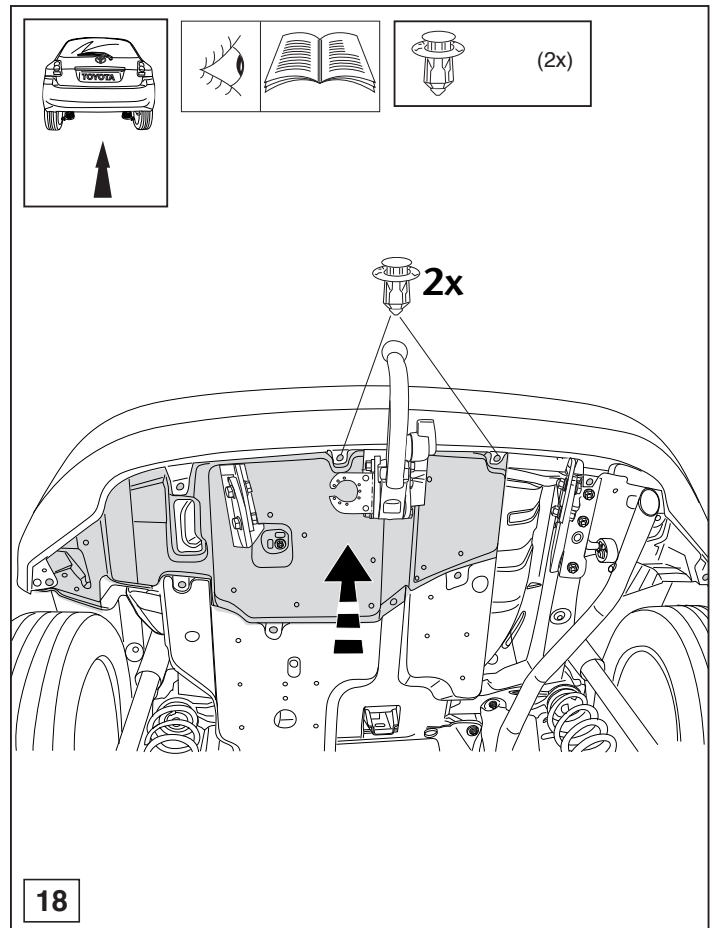
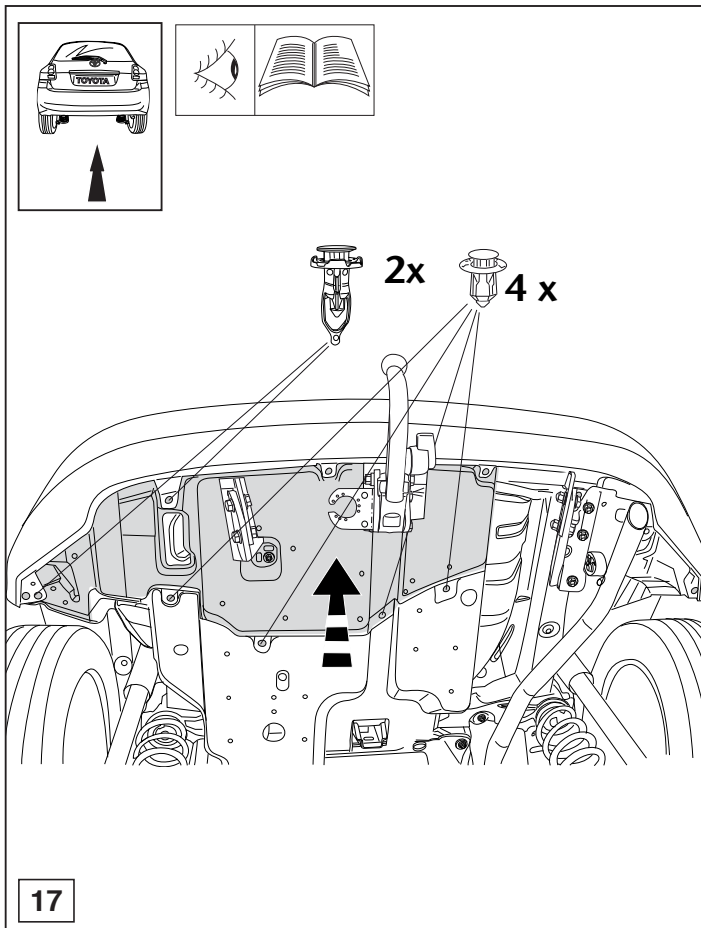
**HINWEISE:**

\* Die für das Fahrzeug zugelassene Anhängelast ist den Fahrzeug Unterlagen zu entnehmen. Bei Änderungen des Fahrzeuggewichtes muß die höchstzulässige Anhängelast gegebenenfalls aus dem D-Wert nachgerechnet werden.

Auskunft hierüber kann Ihr Fachhändler oder der TÜV geben.

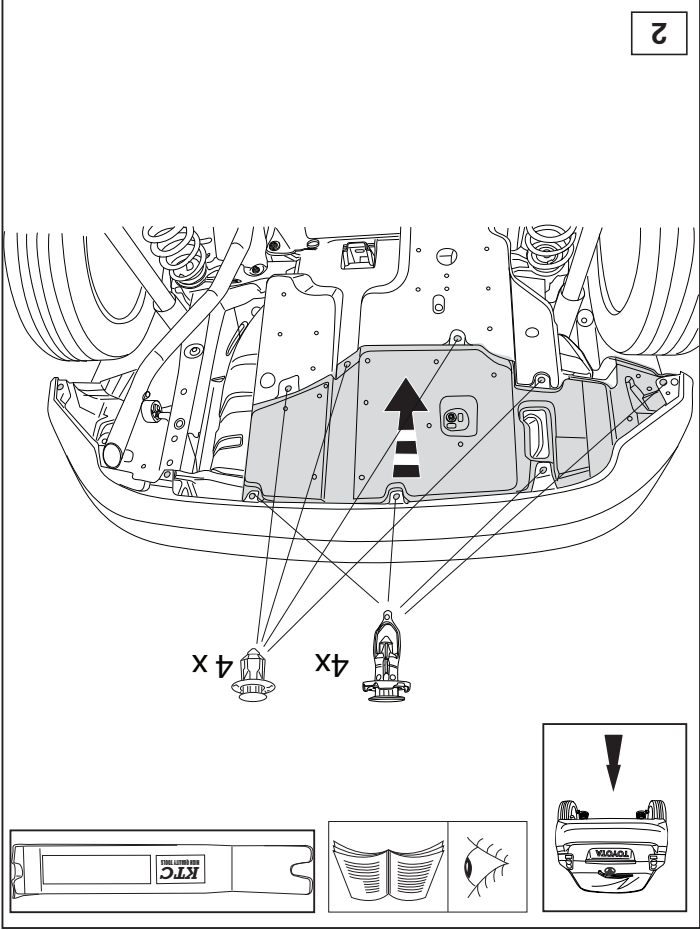
\* Elektrische Anlage gemäß StVZO anbringen.

© 529970/12-04-2010/5

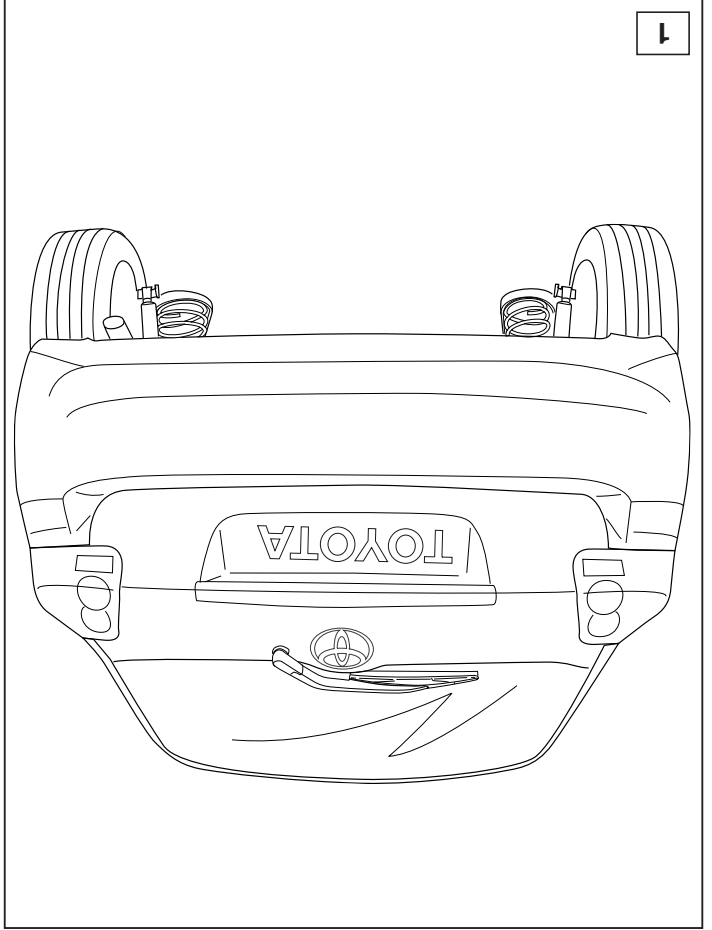


© 529970/12-04-2010/15

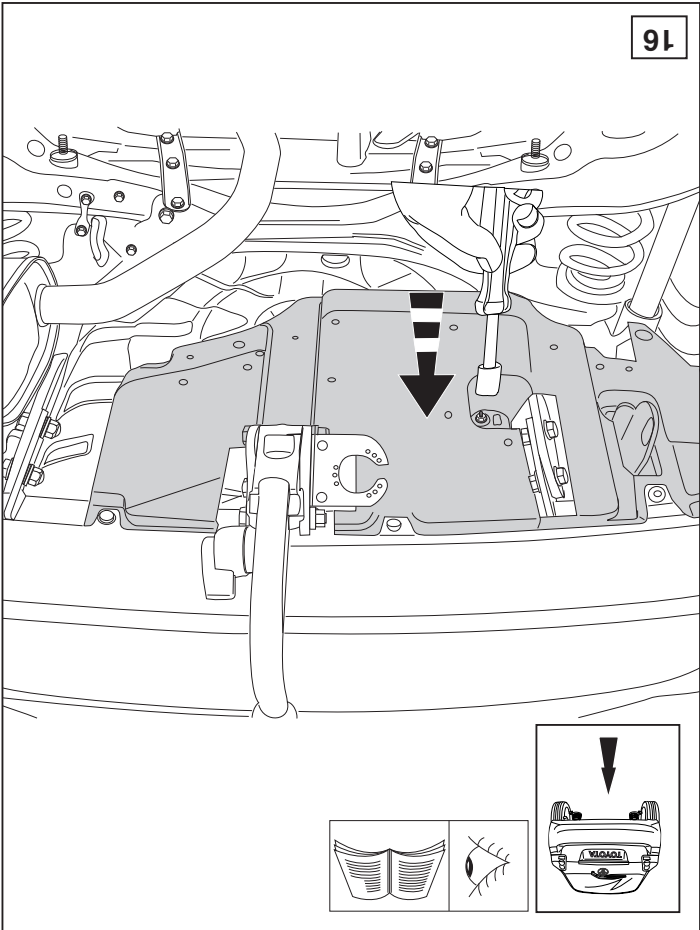
2



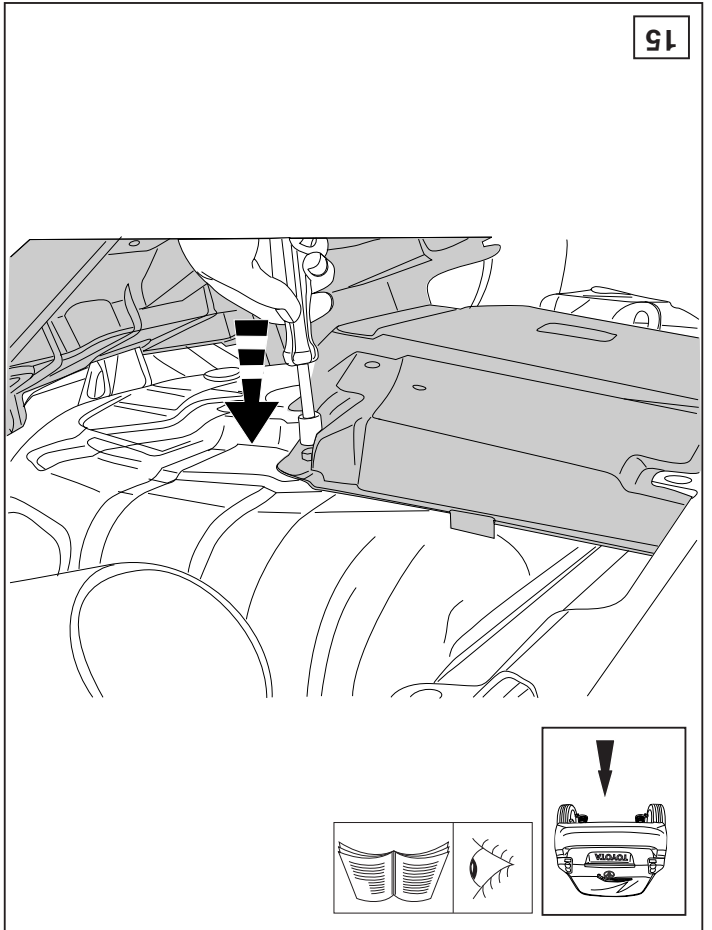
1

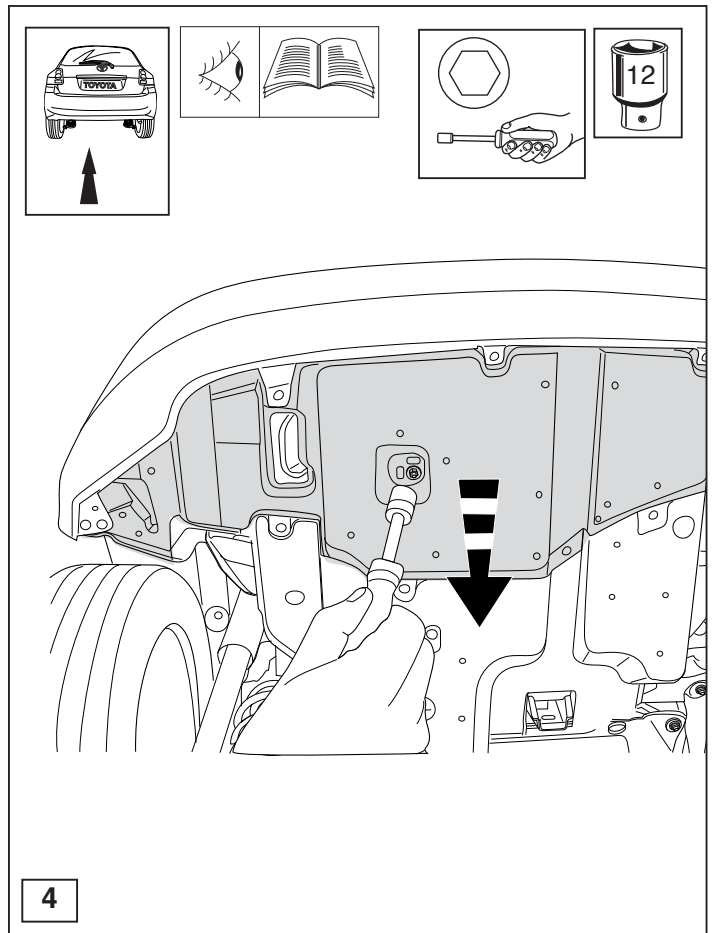
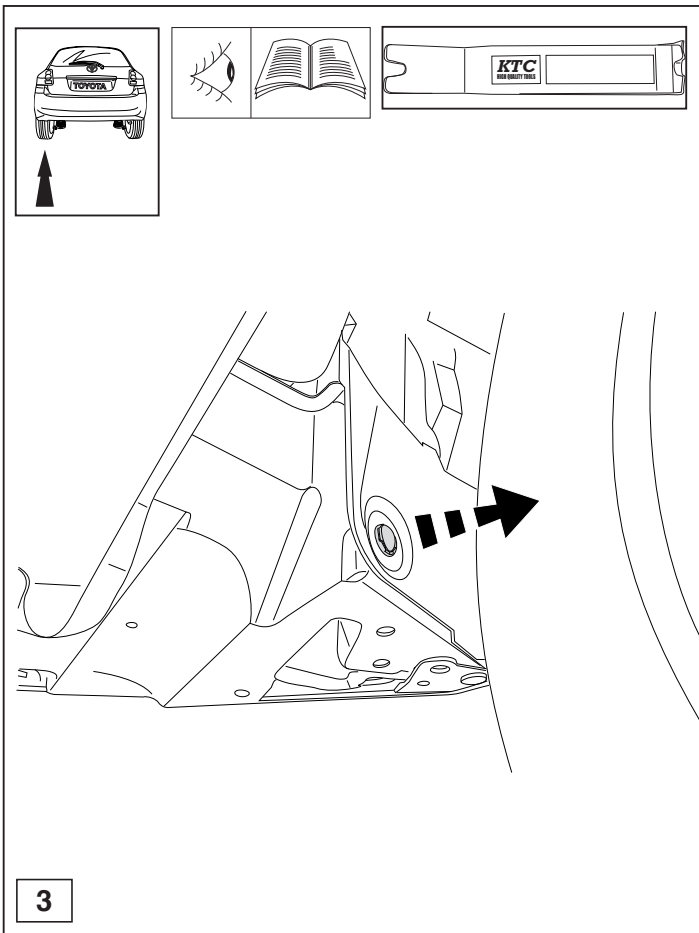


16

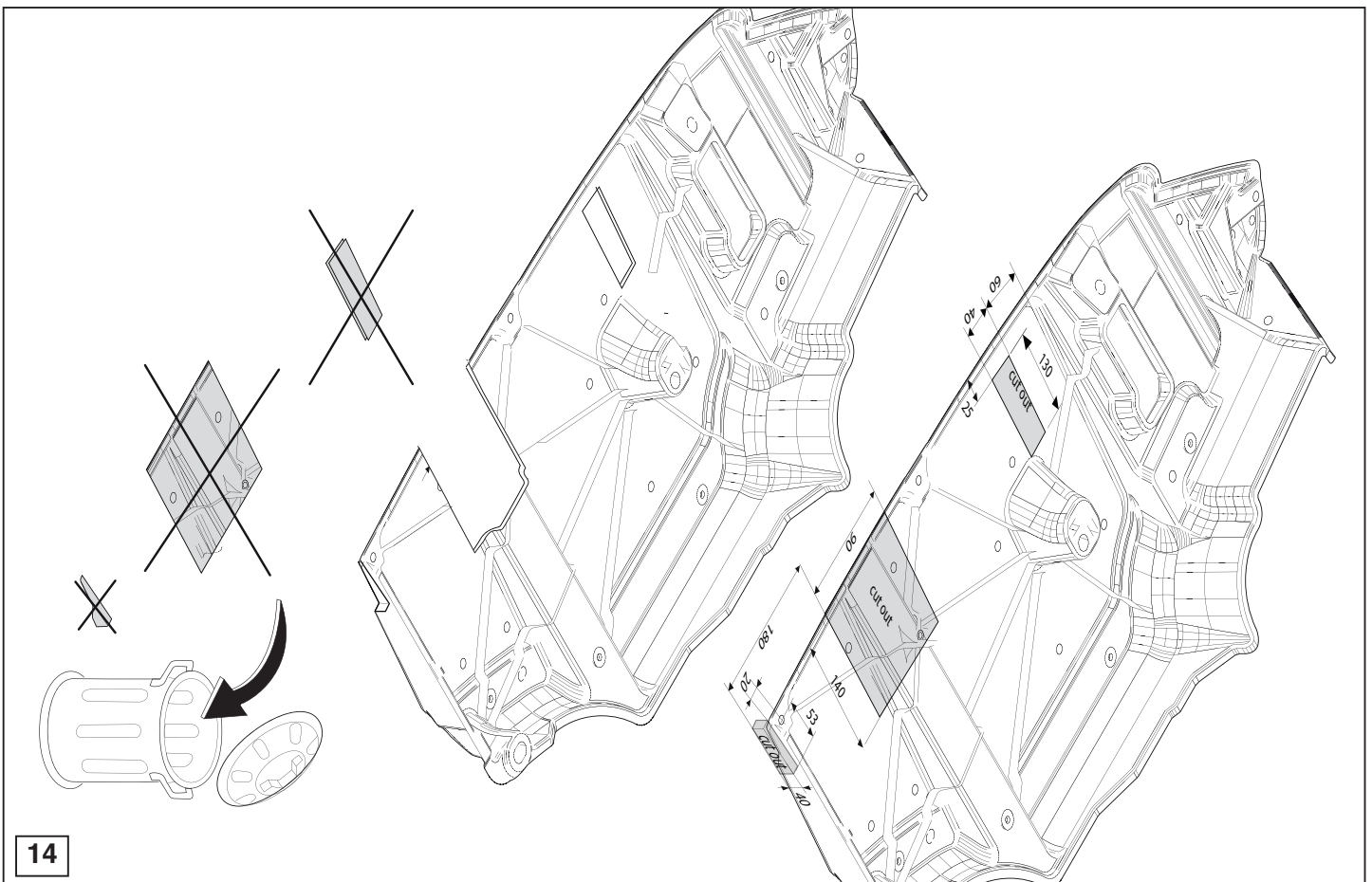


15



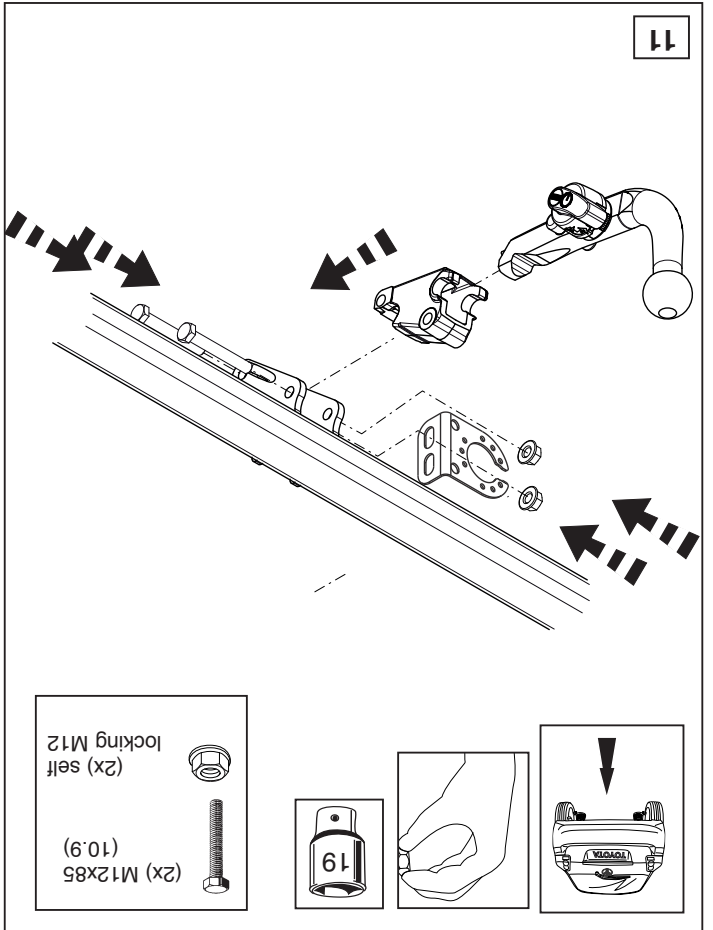
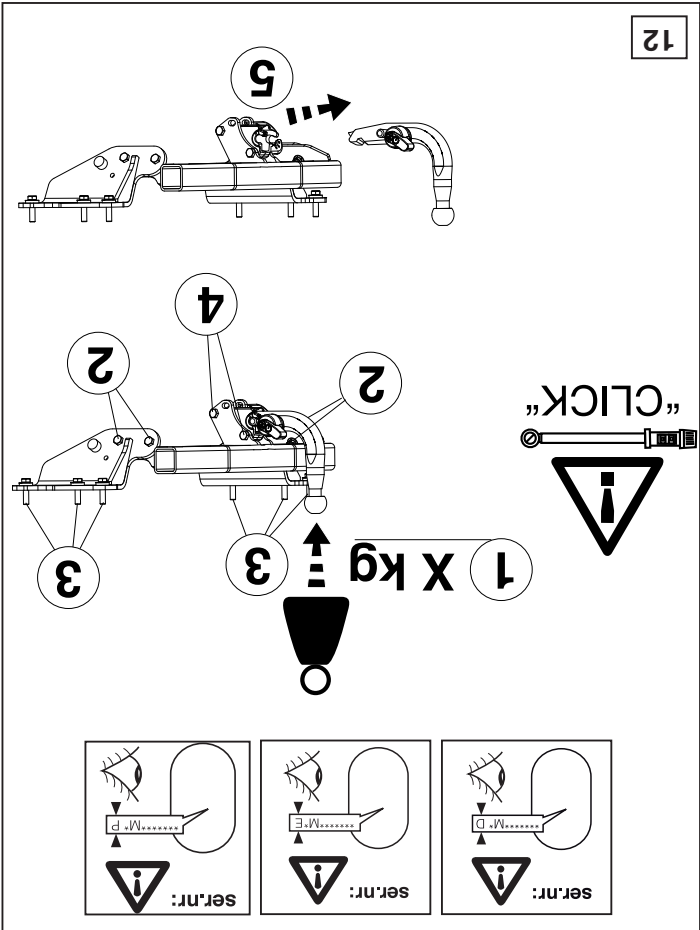
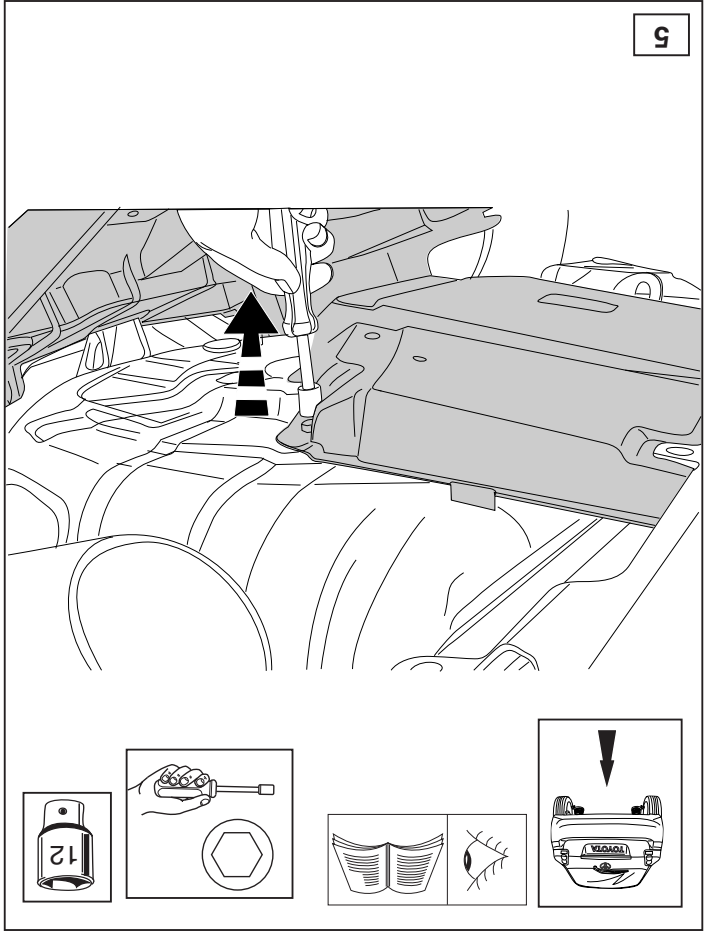
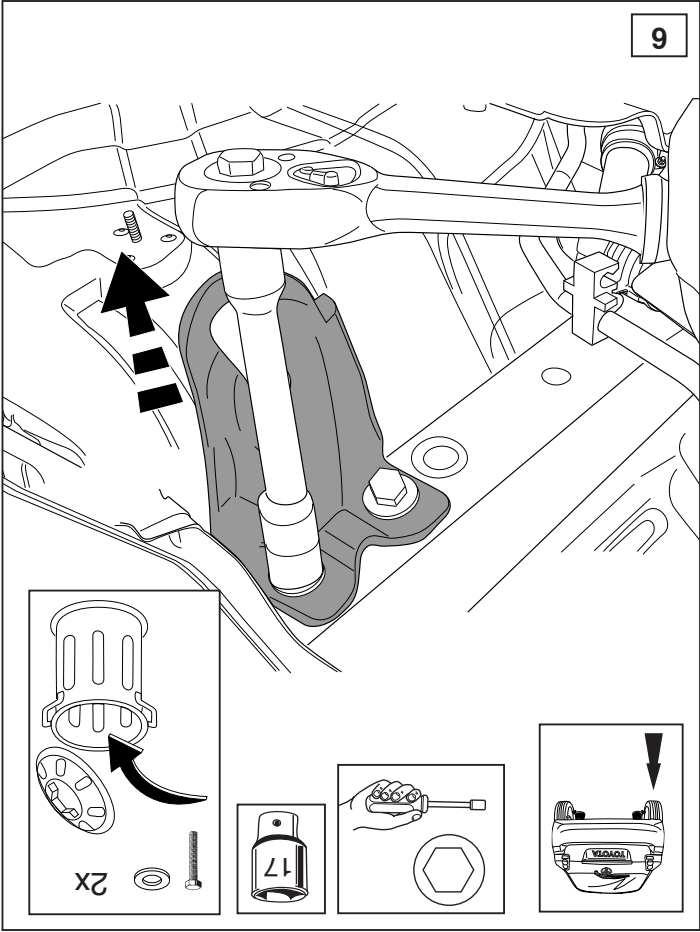


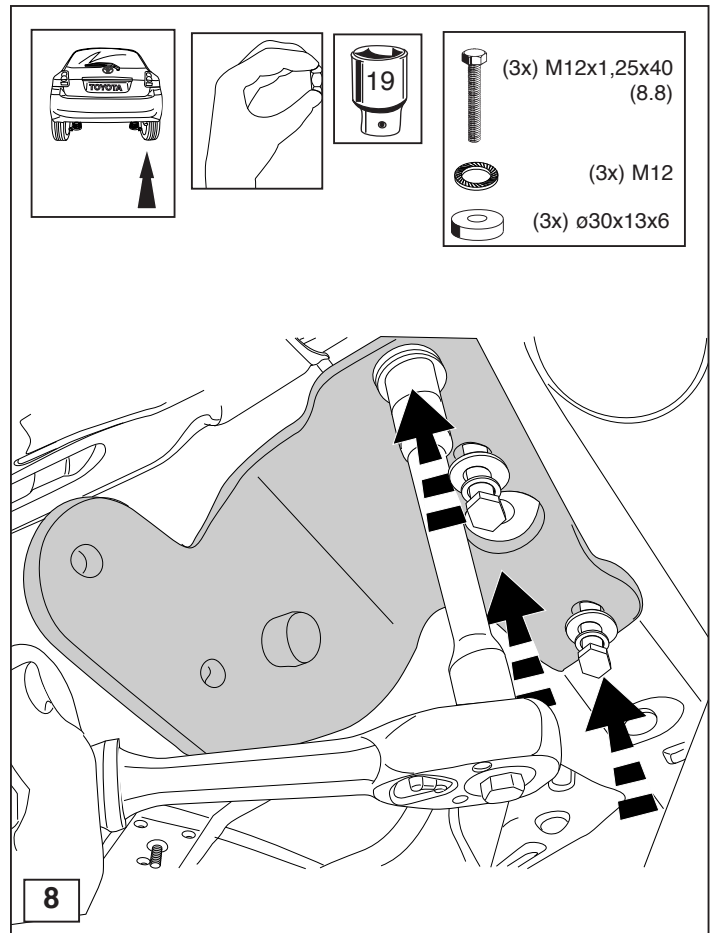
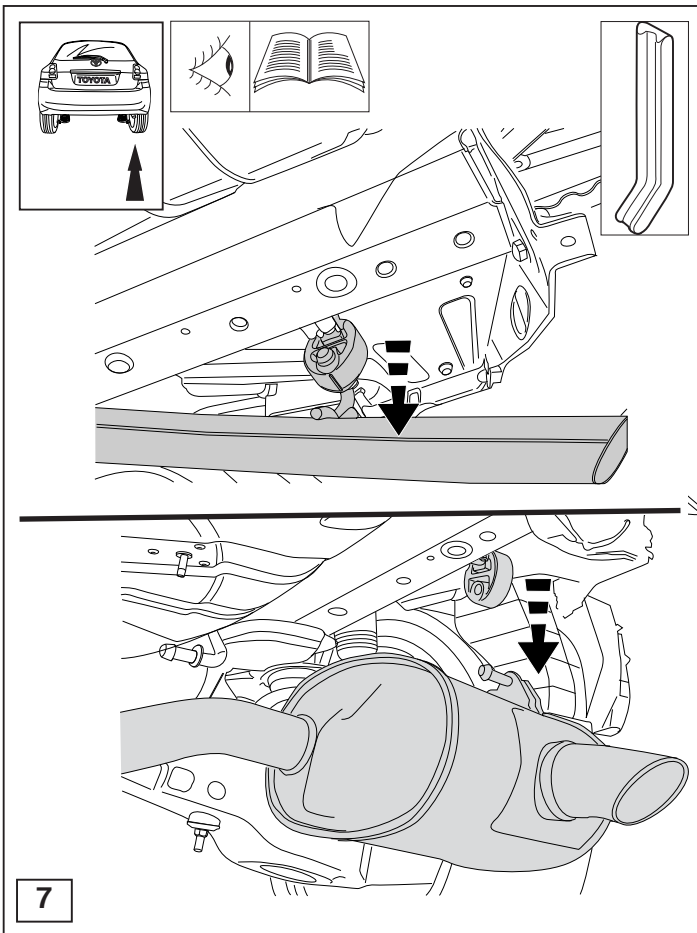
© 529970/12-04-2010/7



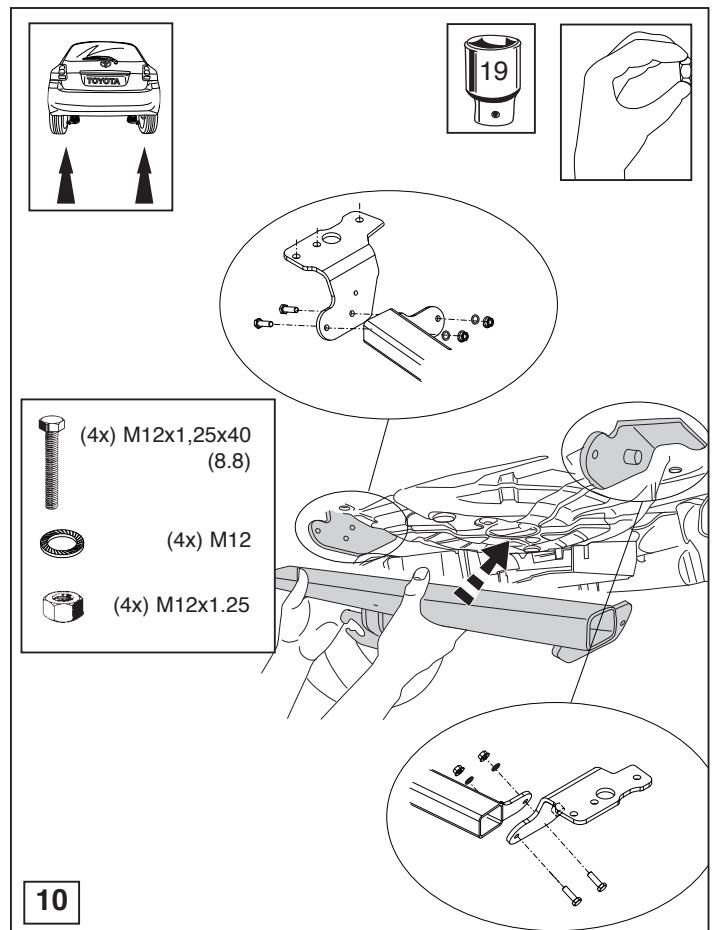
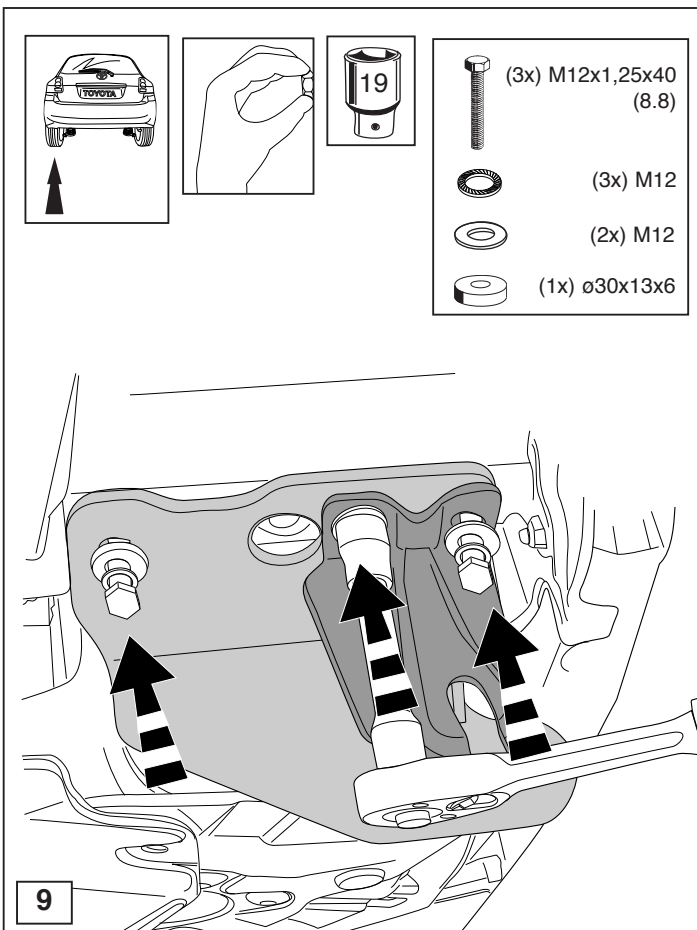
© 529970/12-04-2010/13







© 529970/12-04-2010/9



© 529970/12-04-2010/10