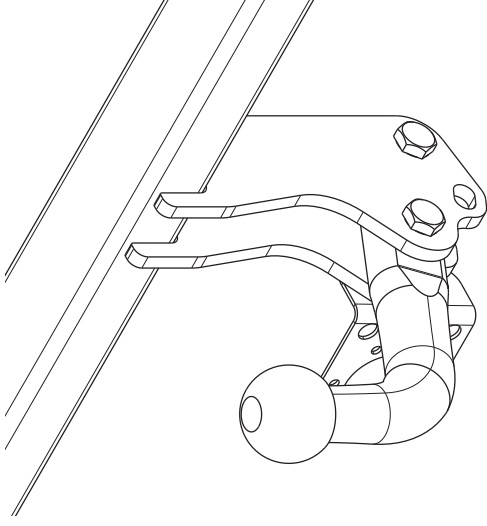


Fitting instructions

Make: Ford

Fiësta; 2008->

Type: 5063



Couplingsclass: A50-X

94/20/EC

e11 00-7282

0km

+

1000km

Max. mass trailer : 900 kg

Max. vertical load : 50 kg

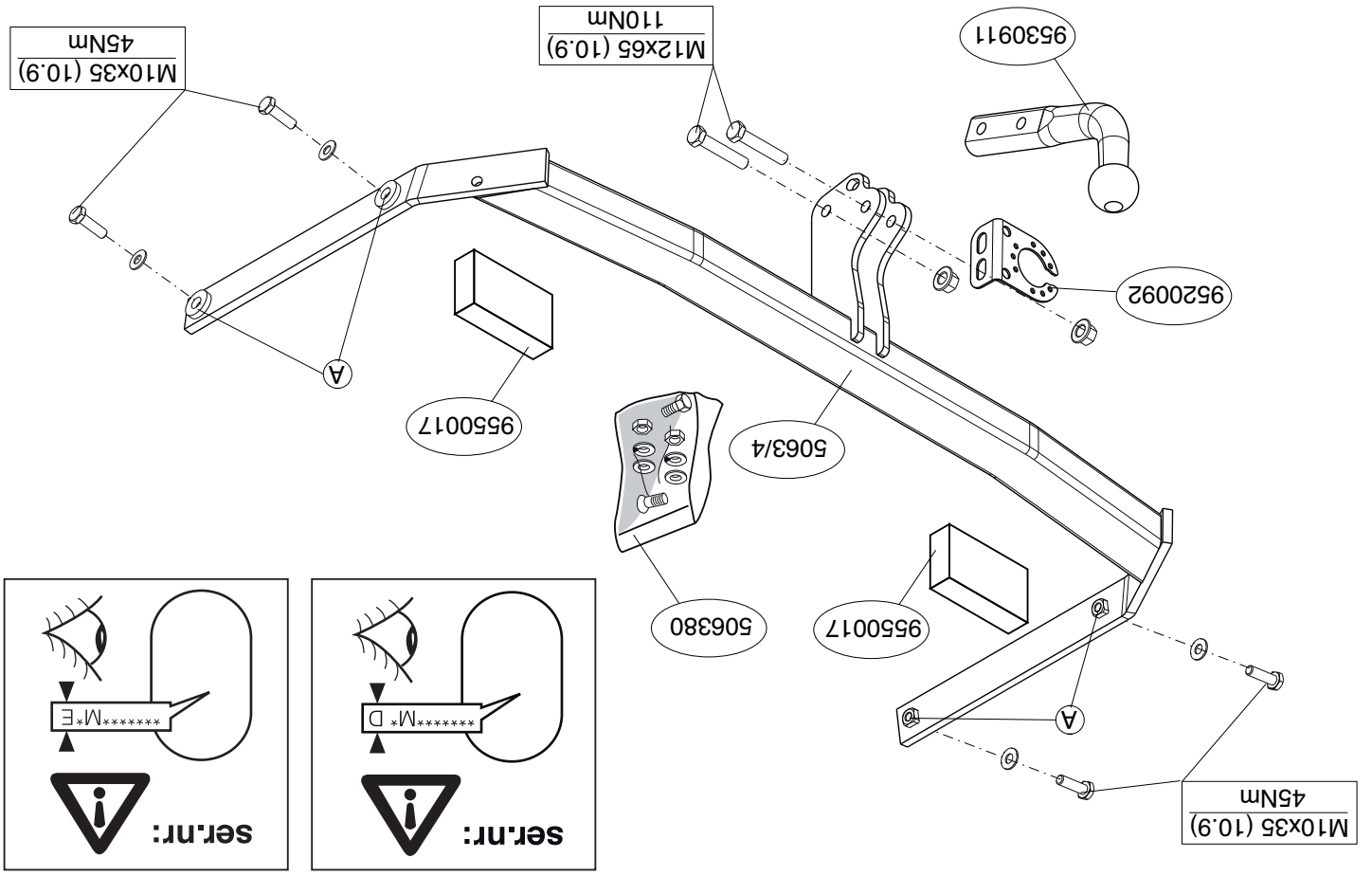
kg ?

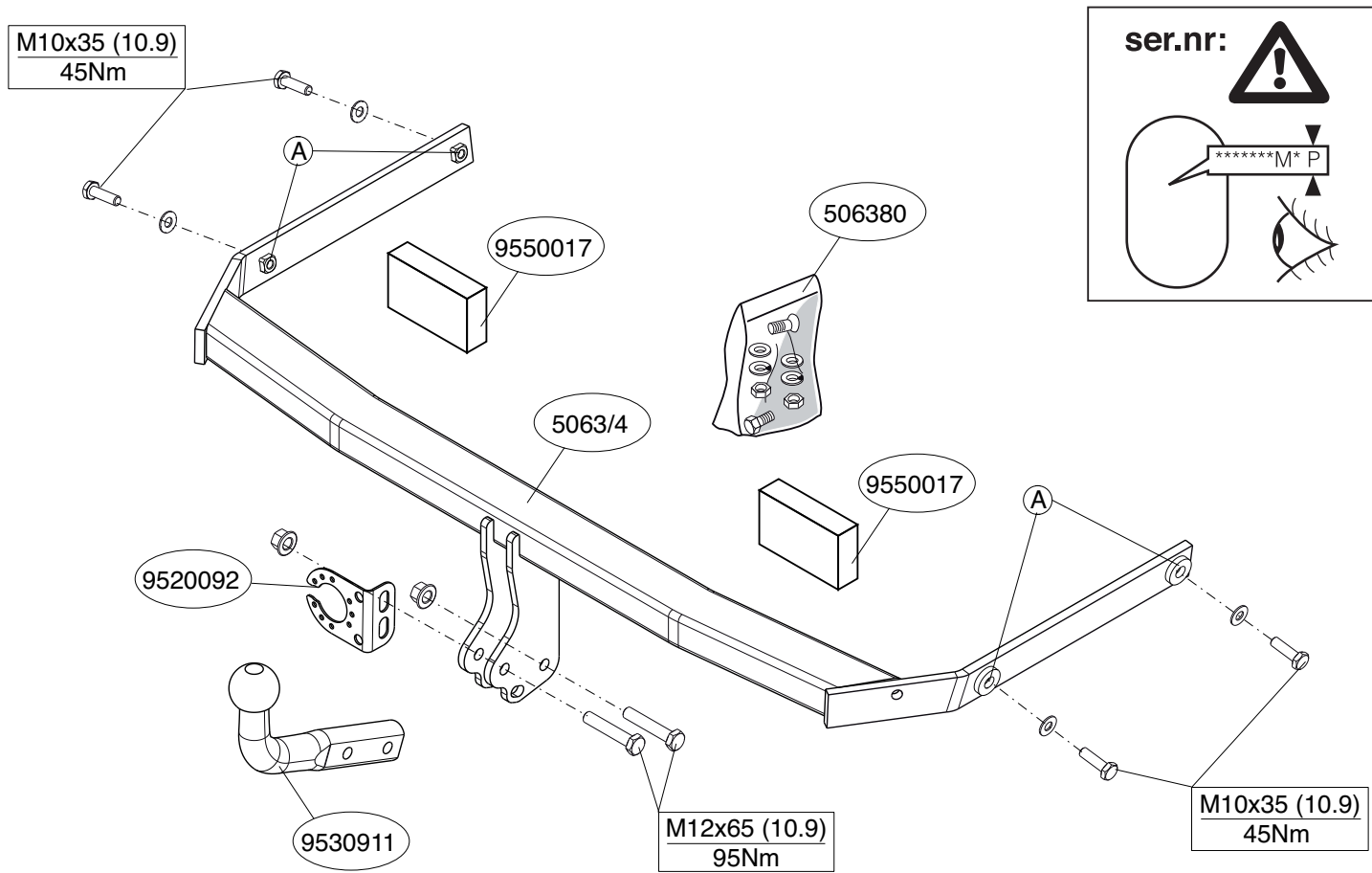
kg

**D-Value: 5,7 kN**

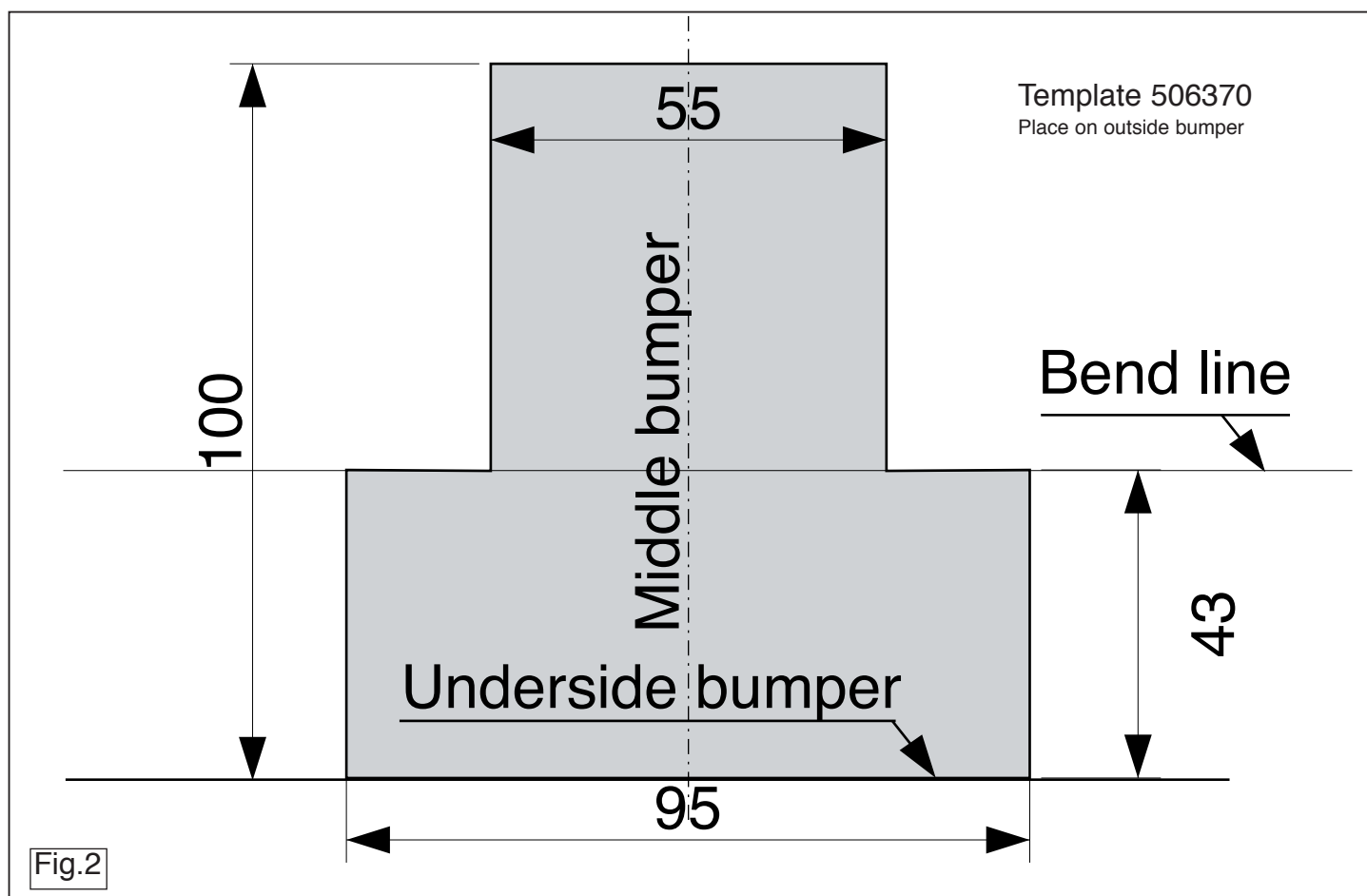
10.9

10

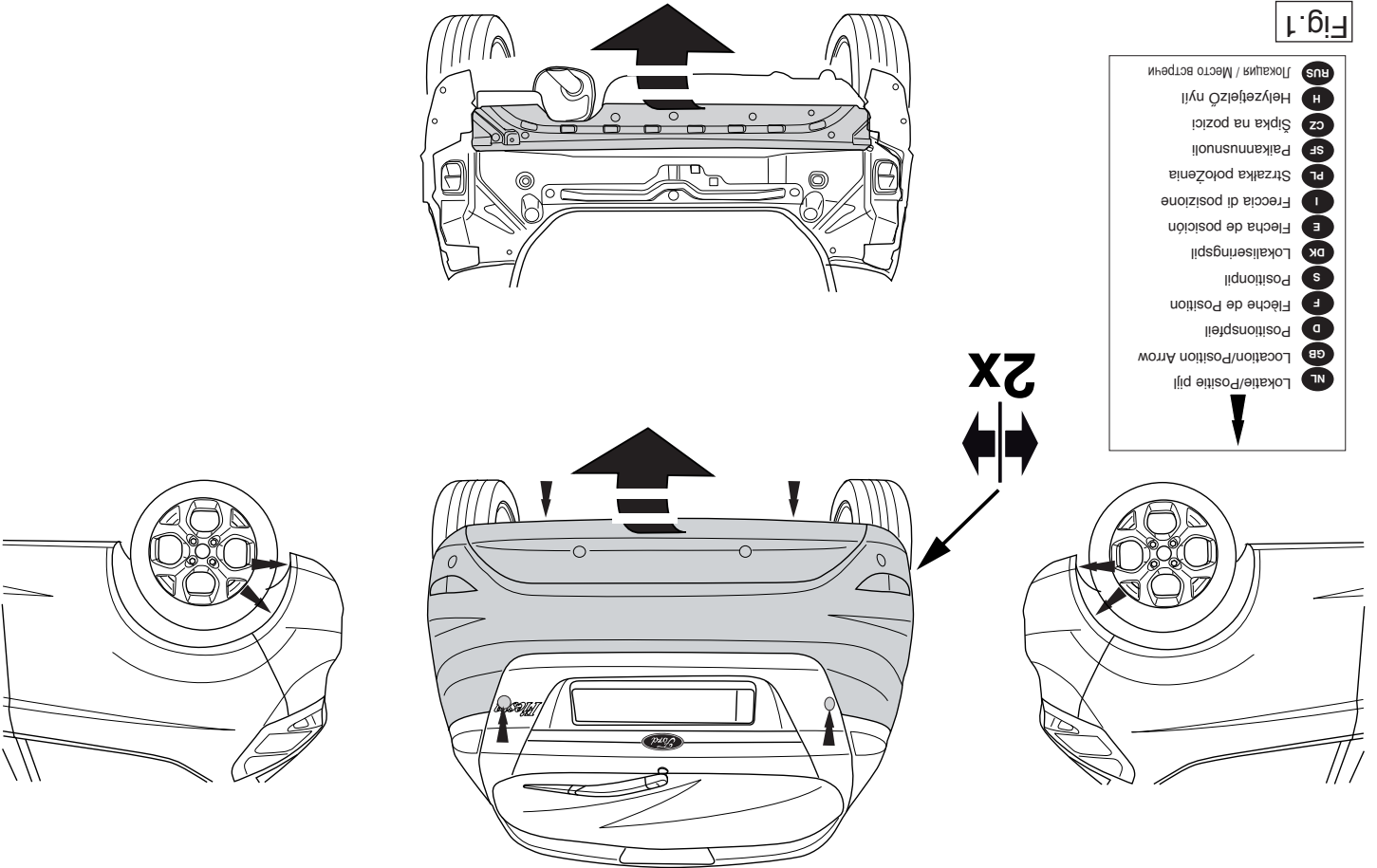




© 506370/20-04-2010/3



© 506370/20-04-2010/12



**NL** MONTAGEHANDLEIDING:

Voordat u met de montage begint dient u op het typeplaatje te kijken welke schets, in de handleiding, van toepassing is.

1. Demonteer de bumper inclusief tempex vuldeel, zie figuur 1
2. Monteer de trekhaak in chassis.
3. Plaats de twee PE schuimblokken als afdichting in de chassisbalken.
4. Zaag een deel overeenkomstig figuur 2 in het midden aan de onderzijde uit de bumper.
5. Monteer de bumper.
6. Monteer de kogelstang inclusief stekkerplaat.
7. Draai alle bouten en moeren overeenkomstig schets vast.

Raadpleeg voor demontage en montage van voertuig onderdelen het werksijs handboek.

Raadpleeg voor montage en bevestigingsmiddelen de schets.

**BELANGRIJK:**

- \* Voor eventueel noodzakelijke aanpassing(en) "van het voertuig" dient men de dealer te raadplegen.
- \* Indien op de bevestigingspunten een bitumen of anti-dreunlaag aanwezig is, dient deze verwijderd te worden.
- \* Voor de max. toegestane massa, welke uw auto mag trekken, dient u uw dealer te raadplegen.
- \* Bij het boren dient men er zorg voor te dragen, dat electriciteits-, rem- en brandstofleidingen niet worden geraakt.
- \* Verwijder "indien aanwezig" de plastic dopjes uit de puntlasmoeren.
- \* Deze handleiding dient na montage bij de voertuigpapieren gevoegd te worden.
- \* Thule is niet aansprakelijk voor de schade die het direct of indirect gevolg is van onjuiste montage, daaronder begrepen gebruik van niet-geschikte gereedschappen en het gebruik van andere dan de voorgeschreven montagewijze en middelen, dan wel onjuiste interpretatie van dit ondermontagevoorschrift.

**GB** FITTING INSTRUCTIONS:

- Before you start the fitting you must check the type plate to determine which sketch, in the fitting instruction, is applicable.
1. Remove the bumper including the tempex spacer. See figure 1.
  2. Fit the tow bar to the chassis.
  3. Place the two PE foam blocks as spacers in the chassis members.
  4. Saw a section out of the middle of the underside of the bumper as shown in fig 2.
  5. Fit the bumper.
  6. Fit the ball hitch, including socket plate including socket plate.
  7. Tighten all nuts and bolts to the torque indicated in the drawing.
- For dismantling and fitting the vehicle parts, see the site handbook. For fitting instructions and attachment method, see drawing.

**All measurements are in mm!**

- \* The dealer should be consulted for possible necessary adjustment(s) "of the vehicle".
- \* Remove the insulating material from the contact area of the fitting points.
- \* Consult your dealer for the maximum tolerated pull weight and ball hitch pressure of your vehicle.
- \* **Do not drill through electrical-, brake- or fuel lines.**
- \* Remove (if present) the plastic caps from the spot welding nuts.
- \* This fitting instruction has to be enclosed in the vehicle documents after fitting the towbar.
- \* Thule is not liable for damage caused directly or indirectly by incorrect assembly, including the use of unsuitable tools, the use of other

assembly methods and means than the ones outlined, and the incorrect interpretation of these assembly instructions.

## D MONTAGEANLEITUNG:

**Vor Beginn des Einbaus ist anhand der Typplakette der Anhängerkupplung festzustellen welches Bild in der Einbauanleitung maßgebend ist.**

1. Stoßstange einschließlich Styropor-Füllteil demontieren. Siehe Abbildung 1.
2. Die Anhängervorrichtung im Langträger befestigen.
3. Die zwei PE-Schaumböcke als Dichtung in den Fahrgestellträger einsetzen.
4. Auf der Unterseite der Stoßstange einen Teil aus der Mitte gemäß Abbildung 2 ausschneiden.
5. Die Stoßstange montieren.
6. Die Kugelstange einschließlich Steckdosenplatte montieren.
7. Alle Schrauben und Muttern gemäß den Angaben in der Abbildung festdrehen.

**Für die Demontage und Montage von Fahrzeugteilen das Werkstatt-Handbuch zu Rate ziehen.**

**Für die Montage und die Befestigungsmittel die Skizze zu Rate ziehen.**

### HINWEISE:

- \* Für (eine) eventuell erforderliche Anpassung(en) "des Fahrzeugs" ist der Händler zu Rate zu ziehen.
- \* Im Bereich der Anlageflächen muß Unterbodenschutz, Hohlraumkonservierung (Wachs) und Antiröhrmaterial entfernt werden.
- \* **Vor dem Bohren prüfen, daß keine, dort eventuell vorhandene Leitungen beschädigt werden können.**
- \* Alle Bohrspäne entfernen und gebohrte Löcher gegen Korrosion schützen.
- \* Entfernen Sie "falls vorhanden", die Plastikkappen von den Punktschweißmütern.
- \* Für das höchstzulässige Zuggewicht und der erlaubte Kugeldruck Ihres

**lásd a munkahelyi kézikönyvet.**

**Az összeillesztési utasítás és a csatlakozási eljárás érdekében, lásd a rajzot.**

### FONTOS

- \* Amennyiben a gépkocsin módosításra van szükség, kérjünk felvilágosítást kereskedőnkétől.
- \* Amennyiben a csatlakozási pontok bitumennel, vagy zajcsökkentő anyaggal van bevonva, ezeket távolítsuk el.
- \* A jármű által maximálisan vontatható megengedett teher mértékét tájékoztatónk kereskedőnkénél.
- \* **Fúrás során ügyeljünk arra, hogy elkerüljük az elektromos, a fém- és az üzemanyag-vezetékeket.**
- \* Amennyiben ponthegesztéssel rögzített anyákkal találkozunk, vegyük le róluk a mianyag sapkát.
- \* A felszerelés után az útmutatót írizzük a gépjármű papírjaival együtt.
- \* A Thule nem vállal felelősséget a nem megfelelő szerelésből közvetlen vagy közvetett módon következő károkért. Ez vonatkozik a nem megfelelő szerszámok használatára, a leírtaktól eltérő módszerek és eszközök alkalmazására, valamint a szerelési útmutató téves értelmezésére.

## RUS РУКОВОДСТВО ДЛЯ МОНТАЖА:

**Перед тем, как начинать монтаж, требуется проверить табличку с типом изделия для того, чтобы определить какую именно из иллюстраций в инструкции по установке нужно использовать.**

1. Снять бампер вместе с распоркой из пенопласта. См. рисунок 1.
2. Закрепить буксирный крюк на шасси.
3. В качестве уплотнения, вставить два полиэтиленовых элемента в балки шасси.
4. Выпилить часть из бампера в середине снизу, как указано на рис. 2.
5. Установить бампер.
6. Установить крюк с шаром, вместе со штепсельной платой.
7. Затянуть все болты и гайки в соответствии со значениями, указанными на рисунке.

Fahrzeugs ist IhrHändler zu befragen.

- \* Die Quetschmütern müssen nach einem späteren lösen der Mütern gegen neue ausgetauscht werden, da ansonsten die Sicherungswirkung nicht mehr garantiert ist!
- \* Thule haftet nicht für Schäden, die als direkte oder indirekte Folge einer nicht ordnungsgemäßen Montage auftreten, darunter fallen auch die Benutzung von ungeeigneten Werkzeugen, andere als die vorgeschriebenen Montageverfahren und Montagemittel sowie eine fehlerhafte Interpretation der betreffenden Montageanweisung.

## F INSTRUCTIONS DE MONTAGE:

**Avant de commencer le montage veuillez vérifier la plaque signalétique de l'attelage afin de déterminer la figure correspondante dans la notice de montage.**

1. Déposer le pare-chocs ainsi que le polystyrène expansé. Voir la figure 1.
2. Monter l'attache-remorque dans le châssis.
3. Placer les deux blocs de mousse en polyester en guise de colmatage dans les longerons de châssis.
4. Scier au centre de la partie inférieure du pare-chocs une partie correspondant à la figure 2.
5. Mettre en place le pare-chocs.
6. Monter la barre de la rotule y compris la prise électrique.
7. Serrer tous les boulons et écrous conformément au schéma.

**Pour le montage et le démontage des pièces du véhicule, consulter la notice du fabricant.**

**Consulter le croquis pour voir le montage et les moyens de fixation.**

### REMARQUE:

- \* Pour une/des adaptations indispensables sur le véhicule, veuillez consulter le concessionnaire.
- \* Enlever la couche de bitume ou d'anti-tremblement qui recouvre éventuellement les points de fixation.
- \* Pour connaître le poids de traction maximum et le poids en flèche sur la

© 506370/20-04-2010/5

**Для инструкций по снятию и установке деталей автомобиля, обращайтесь к руководству для работников гаражей.**

**Информацию о монтаже и средствах крепления вы найдете в схеме.**

### ВНИМАНИЕ:

- \* Если потребуются изменения конструкции транспортного средства, следует посоветоваться с дилером автомобиля.
- \* Если в точках прикрепления имеется слой битума или противощумовой материал, его следует удалить.
- \* Сведения о максимально допустимой массе буксируемого прицепа Вы можете получить у дилера автомобиля.
- \* При сверлении следите за тем, чтобы не задеть электропроводку и линии тормозной цепи и подачи горячего.
- \* Удалите (если они имеются) пластмассовые затычки из приваренных гаек.
- \* После монтажа крюка следует хранить настоящее руководство в комплекте с технической документацией автомобиля.
- \* Фирма Thule не отвечает за ущерб, являющийся прямым или косвенным следствием неправильного монтажа, в том числе использования неподходящих инструментов и применения иного способа монтажа или других средств, чем предписано в инструкции, либо неправильного истолкования настоящей инструкции по монтажу.

© 506370/20-04-2010/10

Ajoneuvon ostien purkamis- ja asennusohjeet, ks. tiyöpalkailia käytety kaskirja.

Asennus- ja kiinnitysohjeet, ks. piirros.

## TÄRKEÄÄ:

- \* "Ajoneuvoa" koskevista mahdollisista tarpeellisista sovellutuksista/sovellutuksista on kysyttävä neuvoa jällennmyyjältä.
- \* Mikäli kiinnityskohdissa on bitumi- tai tärnänestokeros, se on poistettava.
- \* Auton vetämää sallittua enimmäiskuurmittusta on tiedusteltava jällennmyyjältä.

**Porataessa on huolehdittava siitä, että ei jouduta kosketuksiin sähkö-, jarru- tai polttoaineliikkeen kanssa.**

- \* Nämä asennusohjeet on asennuksen jällkeen säilytettävä yhdessä ajo-neuvoa koskevien paperien kanssa.
- \* Thule ei ole vastuussa vioittumisesta, joka on suoraan tai epäsuoraan aiheutunut väärästä asennuksesta samoin kuin sopimattomien työkalujen käytöstä, muiden kuin ohjeissa mainittujen asennusmenetelmien tai välineiden käytöstä sekä kyseisten asennusohjeiden väärinkäytännästä.

## CZ POKYNY K MONTÁŽI:

Před instalací je nutno zkontrolovat typový štítek, abyste zjistili, který nářez v pokynech pro instalaci máte použít.

1. Vyjměte nárazník včetně tempexové vložky. Viz schéma 1.
2. Umístěte dva PE pěnové bloky jako rozděry na nosník podvozku.
3. Odtezte střední a spodní část nárazníku, viz schéma 2.
4. Připevněte nárazník.
5. Připevněte kulovou hlavici včetně destičky se zásvukou.
6. Uvěrněte všechny matice a šrouby kroužkov silou uvedenou ve vykrese.

Před demontáží a montáží části vozidla konzultujte montážní

## CZ

## DÜLEZITÉ

přiručku.

Montážní pokyny a metoda připevnění die nářtu.

\*Pokud je potřeba provést na voze úpravy, obraťte se na svého prodejce.

- \* Pokud je místo montáže opatřeno asfaltovým nátěrem nebo vrstvou nátěru snižující hluk, odstraňte je.
- \* Pro informaci o maximálním nákladu povoleném k tážení se obraťte na svého prodejce.

**Při vtřání dbejte zvláštně pozornosti, zejména co se týče elektrických, brzdy a palivových kontaktů.**

- \* Pokud jsou na matičích bodových svarových víčkách, odstraňte je.
- \* Po montáži uschovejte tento manuál k ostatním dokladům vozidla.
- \* Společnost Thule neodpovídá za přímé ani nepřímé škody způsobené nesprávnou montáží, včetně použití nevhodných nástrojů, použití jiných metod montáže a protředků než uvedených a nesprávným pochopením těchto pokynů k montáži.

## H SZERELÉSI ÜTMUTATÓ:

Mielőtt rögzítené az eszköz, ellenőrizze a típusablát, hogy a rögzítési útmutató alapján melyik ábra alkalmazandó.

1. Távolítsa el az útközt. Lásd az ábrát 1.
2. Illessze a vontatórudat az alvázhoz.
3. Helyezze a két PE habtömböt távoliságtartóként az alváz elembein.
4. Fürészeljen ki az útközo közepső és alsó részéből egy cikket a(z) 2 ábrán feltüntetett módon.
5. Helyezze fel az útközt.
6. Illessze fel a gömb alakú rögzítőt, az illesztőelemekkel együtt.
7. Szorítsa be az összes anyát és csavarát a rajzon feltüntetett csavarónyomatékig.

A szétzerelés és a jármű alkatrészek összeillesztése érdekében,

## S

### MONTÉRINGSANVISNINGAR:

Före du startar monteringen måste du kontrollera typskylten för att kunna bedöma vilken skiss i monteringsanvisningen som skall användas.

1. Avläsna stödämparen och avståndsdelen i skumpolystyren. Se figur 1.
2. Montera dragkroken i chassit.
3. Placera de båda PE-skumblocken som tätning i chassibalkarna.
4. Säg ut en del ur mitten av stöttångarens undersida enligt figur 2.
5. Montera stöttångaren.
6. Montera kulsången inklusive kontaktpattan.
7. Momentdrag alla skruvar och muttrar enligt figuren.

Se verkstadsboken för demontering och montering av fordonets delar.

Se skissen för montering och monteringsmaterial.

## OBS:

- \* Kontakta återförsäljaren om fordonet eventuellt bör modifieras.
- \* Om det finns ett bitumen- eller stötdämpande lager vid kontaktytor skall detta avlägnas.
- \* Kontakta din återförsäljare för ditt fordon's max. dragvikt och tillåtna kul-

## DK

### MONTAGEVEJLEDNING:

For at vælge rigtigt spændingsmoment, er det vigtigt at aflæse serienummeret på typepladen, for at kunne vælge hvilket af de medsendte diagrammer der skal anvendes.

1. Demontér kofangeren inklusive udfyldningsdelen af polystyren. Se fig. 1.
2. Monter anhängertækket i chassisset.
3. Anbring de to PE-skumblokke som afdækning i chassissvanogerne.
4. Sav en del ud af kofangeren midt på undersiden jf. fig. 2.
5. Monter kofangeren.
6. Monter kuglestången, inklusive kontaktpatte.
7. Spænd alle bolte og møtrikker ifølge tegning.

Rådør for demontering og montage af dele til køretøjet arbejdsplads-håndbogen.

Rådør for montage og montagemidler skitsen.

## BEMÆRK:

- \* Kontakt forhandleren i forbindelse med eventuelle påkrævede ændring(er) på køretøjet.
- \* Undervognsbehandlingen skal fjernes de steder hvor trækket ligger an mod bilen.
- \* Kontakt Deres forhandler for oplysninger om den maksimale trækraft og

det tilladte kugletryk.

\* **Vær forsigtig ikke at bore i ledninger-,bremse eller benzinslange**

\* Fjern plasticpropperne "om de findes" fra de punktsvejsede metrikker.

\* Thule er ikke ansvarlig for skade der direkte eller indirekte er forårsaget af forkert montage, herunder også iberegnet brug af forkert værktøj og anvendelse af anden montagemetode og andre montagemidler end de foreskrevne samt fejltolkning af den medfølgende montagevejledning.

\* DENNE MONTERINGSVEJLEDNING SKAL MEDBRINGES VED SYN.

## **E** INSTRUCCIONES DE MONTAJE:

**Antes de comenzar el montaje por favor, verifique la placa descriptiva del enganche con el fin de determinar la figura correspondiente en la reseña de montaje.**

1. Retire el parachoques incluido el separador de poliestireno. Véase la figura 1.
2. Montar el gancho de remolque en el chasis.
3. Instalar los dos bloques de espuma PE para sellar los largueros del chasis.
4. Serrar una parte de acuerdo con la figura 2 en el centro del lado inferior del parachoques.
5. Montar el parachoques.
6. Montar la barra de la bola inclusive placa enchufe.
7. Apretar todos los tornillos y tuercas de acuerdo con los puntos del gráfico.

**Consultar para el desmontaje y montaje de piezas del vehículo el manual de instalación de taller.**

**Consultar el croquis para el montaje y medios de fijación.**

### **N.B.:**

\* Para (una) eventual(es) adaptación(es) 'del vehículo' consúltese al concesionario.

\* Si en los puntos de fijación hay una capa de betún o anti-choque hay que

\* Rimuovere lo strato di materiale isolante dai punti d'attacco.

\* Per il peso complessivo trainabile della Vostra vettura, consultate il Vostro rivenditore autorizzato.

\* **Praticando i fori, prestare attenzione a non danneggiare i cavi elettrici, i cavi del freno e i condotti del carburante.**

\* Rimuovere, se presenti, i coperchietti in plastica dai dadi di saldatura per punto.

\* Questa istruzione di montaggio deve essere allegata ai documenti del veicolo dopo l'installazione del gancio.

\* Thule non può essere ritenuta responsabile per eventuali danni direttamente o indirettamente dovuti ad un errato montaggio, intendendo con ciò anche l'uso di attrezzi non idonei e l'uso di metodi e mezzi di montaggio diversi da quelli prescritti, nonché all'errata interpretazione delle seguenti istruzioni di montaggio.

## **PL** INSTRUKCJA MONTAŻU:

**Przed rozpoczęciem montażu należy sprawdzić tabliczkę znamionową, żeby ustalić, który z szablonów znajdujących się w instrukcji montażowej należy wykorzystać.**

1. Zdemontować zderzak wraz z wypełnieniem tempexowym. Patrz rysunek 1.
2. Zamontować hak holowniczy do podwozia.
3. Umieścić dwa klocki piankowe PE jako szczeliwo w poprzecznicach ramy podwozia.
4. Wypiąć zgodnie z rysunkiem 2 odcinek w środkowej części od spodu zderzaka.
5. Zamontować zderzak.
6. Zamontować drąg kuli wraz z płytą z gniazdem wtykowym.
7. Dokręcić wszystkie śruby i nakrętki zgodnie z rysunkiem.

**Co do montażu i montowania części pojazdu zapoznać się z podręcznikiem warsztatowym.**

**Co do montażu i środków montażowych zapoznać się ze schematem.**

quitarla.

\* Consulte a su concesionario para el peso máximo de tracción y la presión de la bola admitida de su vehículo.

\* **No agujerear cable de eléctrico, tubos de freno o gasolina"**

\* Retirar, si presentes, los capuchones de plástico de las tuercas de soldadura por punto.

\* Guarde estas instrucciones junto a la documentación del vehículo después del montaje del enganche.

\* Thule no se responsabiliza por daños causados, directa o indirectamente, por un montaje incorrecto, incluyendo el uso de herramientas inadecuadas, por el uso de métodos de montaje y medios distintos a los indicados y por la interpretación incorrecta de estas instrucciones de montaje.

## **I**

## **ISTRUZIONI PER IL MONTAGGIO:**

**Prima di iniziare il montaggio verificare la terghetta per determinare quale disegno, presente nelle istruzioni, è applicabile.**

1. Smontare il paraurti compresa l'anima in tempex. Vedi figura 1.
2. Montare il gancio traino sul telaio.
3. Inserire i due blocchi di polistirolo espanso nei montanti del telaio per chiuderli.
4. Segare via la parte indicata in figura 2 dalla parte centrale inferiore del paraurti.
5. Montare il paraurti.
6. Montare l'asta della sfera, completa di piastra di contatto.
7. Serrare tutti i dadi e bulloni alle coppie di serraggio indicate nel disegno.

**Per lo smontaggio ed il montaggio dei componenti del veicolo consultare il manuale tecnico dell'officina.**

**Consultare il disegno per il montaggio ed i dispositivi di fissaggio.**

### **N.B.:**

\* Per eventuali necessari adattamenti "del veicolo" si consiglia di consultare il fornitore.

© 506370/20-04-2010/7

### **Wskazówki:**

- Po przejechaniu 1000 km dokręcić wszystkie elementy skręcane.
- **Podczas ewentualnych odwrotów upewnić się czy w pobliżu nie znajdują się przewody instalacji elektrycznej, przewody hydrauliczne lub przewody paliwowe.**
- Wszystkie ubytki powłoki lakierniczej zabezpieczyć przed korozją.
- Należy wyjąć ewentualne plastikowe zaślepki w punktach przyspawanych nakrętek.
- Stosować nakrętki oraz śruby gatunkowe dostarczone w komplecie.
- Utrzymywać kulę w czystości, oraz pamiętać o regularnym jej smarowaniu.
- Hak holowniczy zarejestrować w stacji diagnostycznej.

Zastosowanie się do powyższych wskazań gwarantuje Państwu bezpieczeństwo, niezawodność i sprawność naszego wyrobu przez cały okres jego użytkowania.

\* Firma Thule nie ponosi odpowiedzialności za straty poniesione pośrednio lub bezpośrednio na skutek niewłaściwego montażu, w tym użycia niewłaściwych narzędzi i sposobów montażu niezgodnych z instrukcją, oraz niezastosowanie się do treści instrukcji.

## **SF**

## **ASENNUSOHJEET:**

**Ennen asennusta, selvitä tyypikkilvestä, mikä asennusohjeen piirros koskee kyseistä autoa**

1. Irrota puskuri mukaan luettuna styrox-välikappale. Ks. kuva 1.
2. Kiinnitä vetokoukku alustaan.
3. Aseta molemmat PE-vaahтомуovikappaleet tiivisteeksi alustapalkkeihin.
4. Sahaa irti osa puskurin alaosan keskiosasta kuvan 2 osoittamalla tavalla.
5. Kiinnitä puskuri.
6. Kiinnitä kuulavetolaite (hitch) sekä pistorasialevy.
7. Kiristä kaikki pultit ja mutterit piirroksen mukaisesti.

© 506370/20-04-2010/8