
Fitting instructions

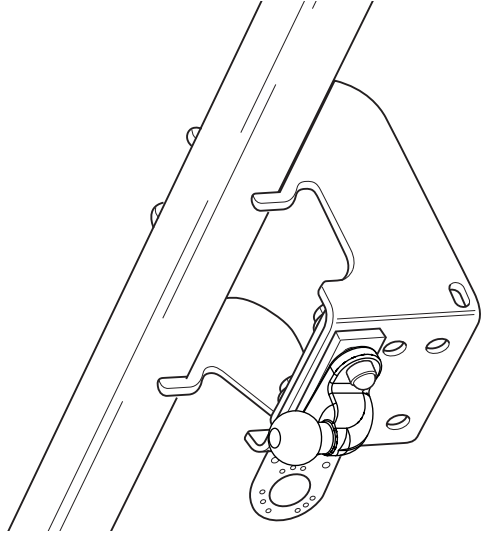
Make: Mazda/Ford

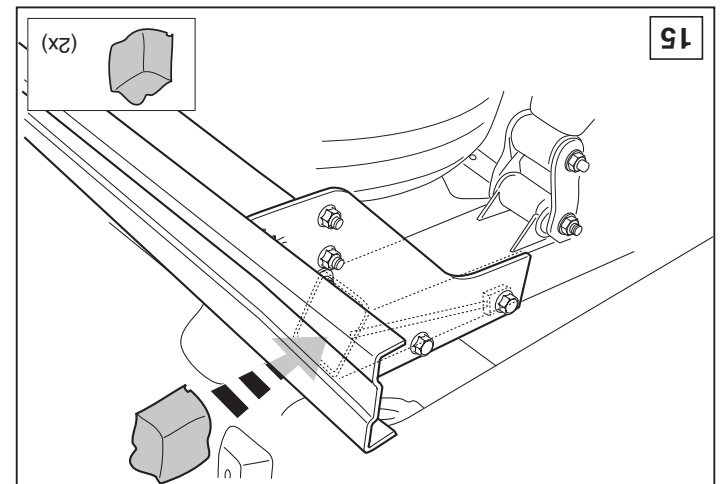
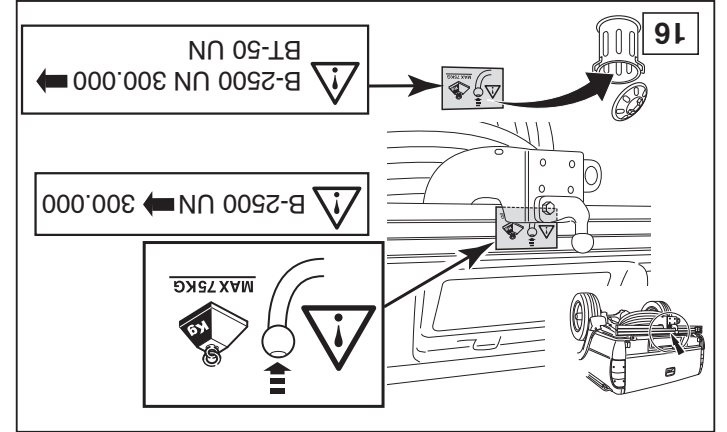
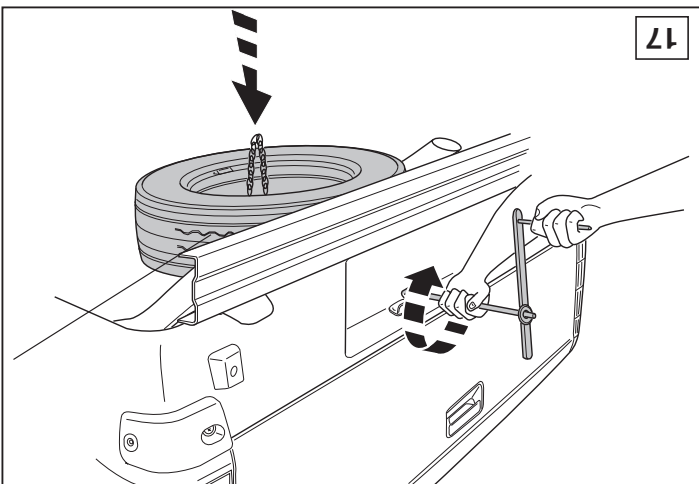
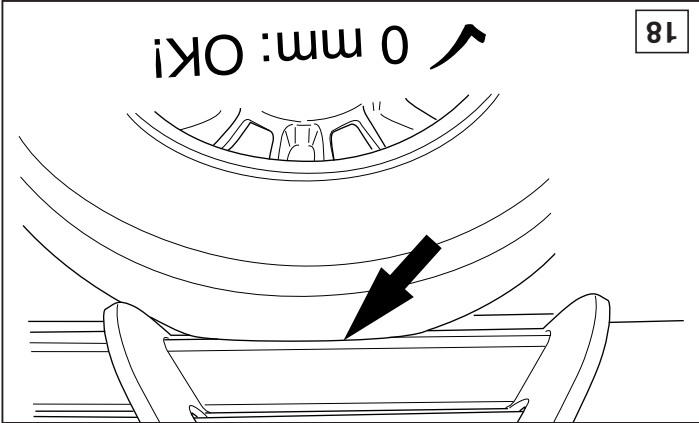
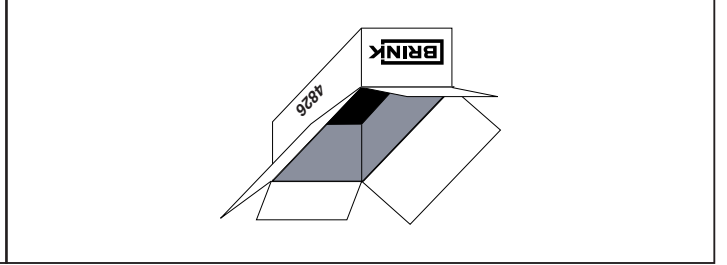
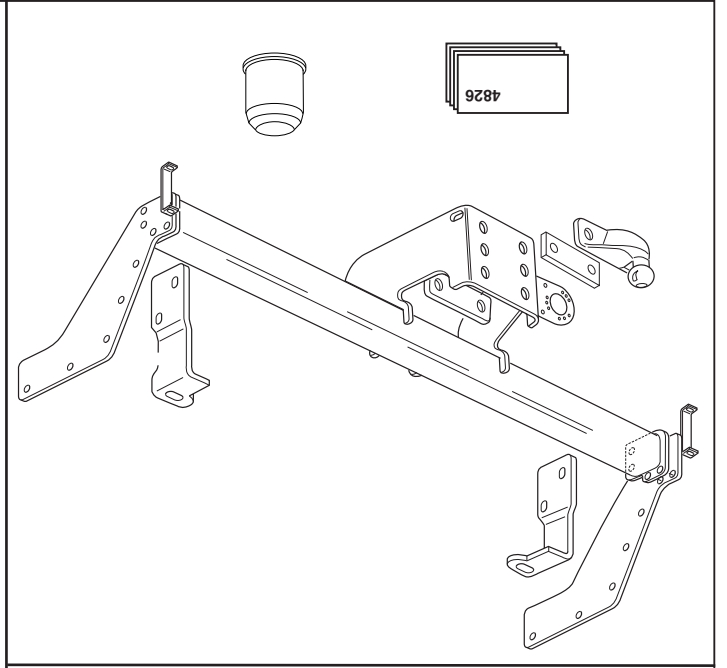
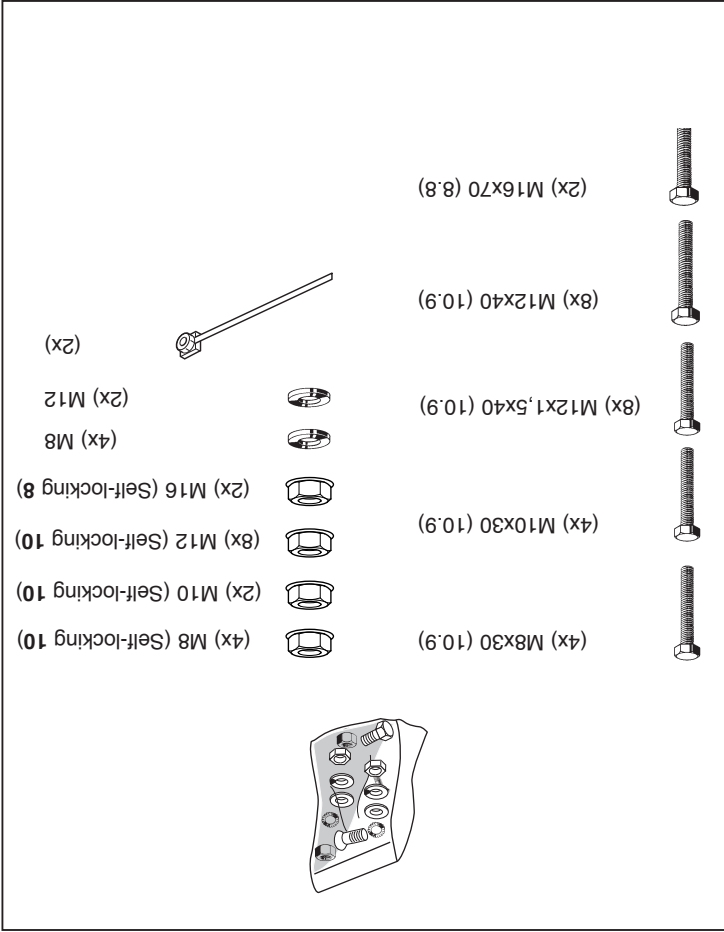
BT-50 (4x4); 2006->

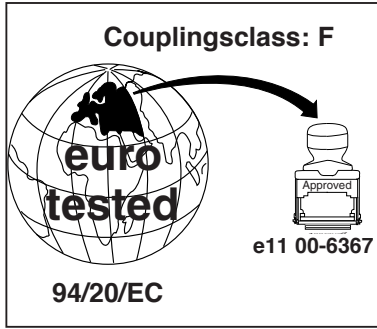
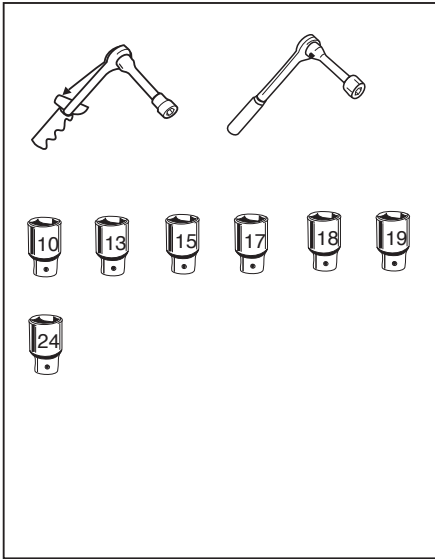
B-2500 (4x4); 1999 - 2006

Ranger; 1999 ->

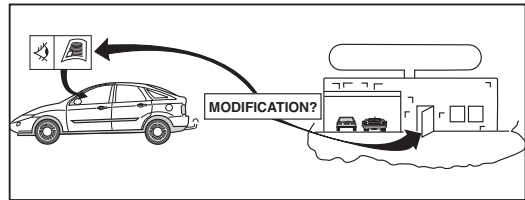
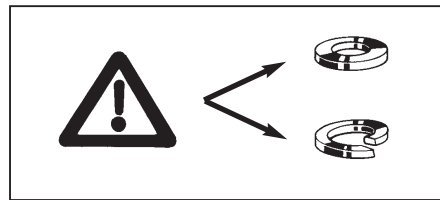
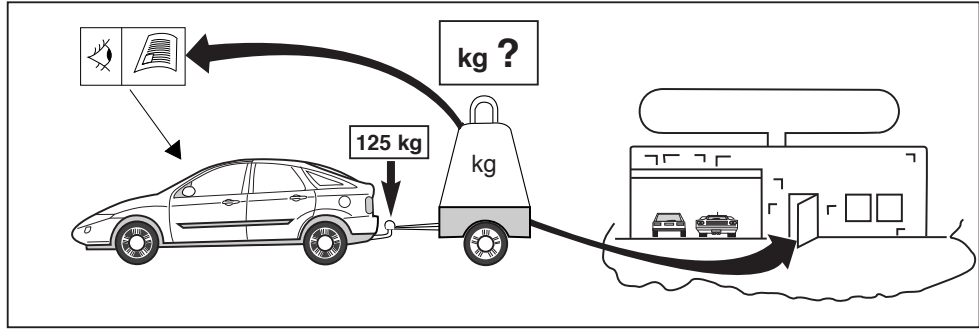
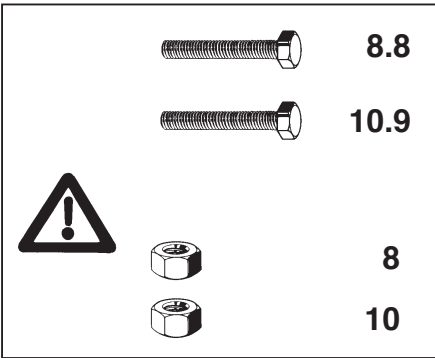
Type: 4826



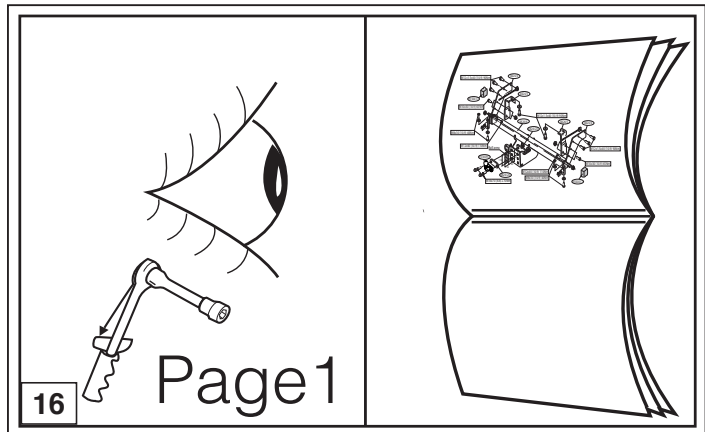
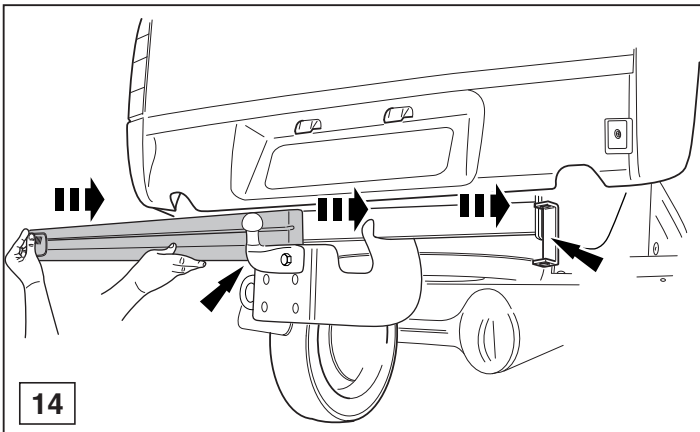
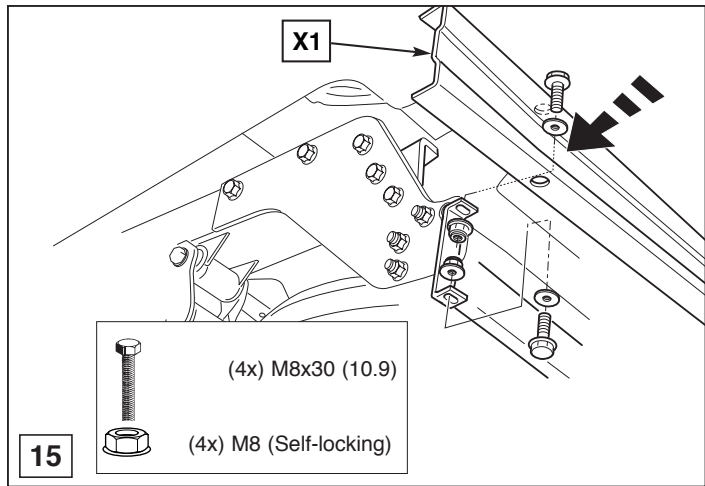
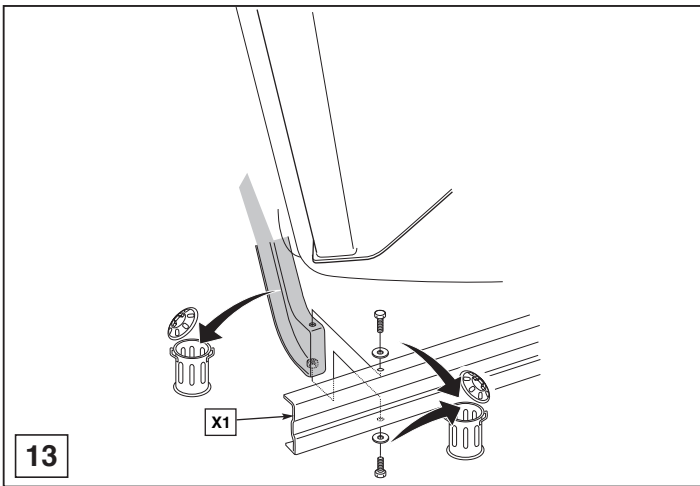




D-Value : 15,0 kN



© 482670MN/08-08-2007/3



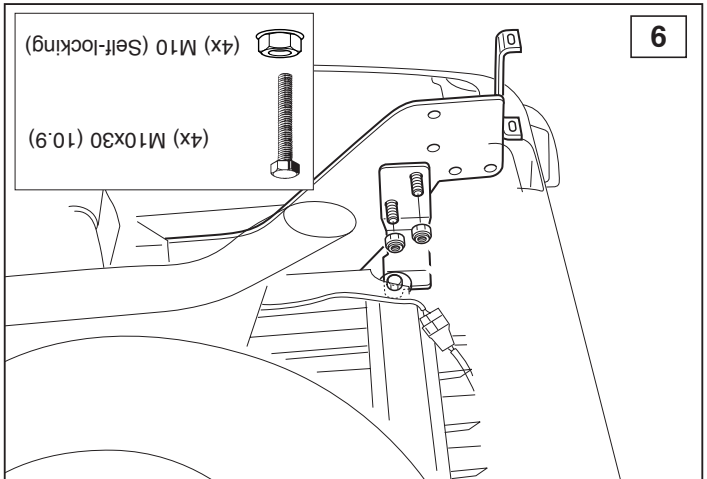
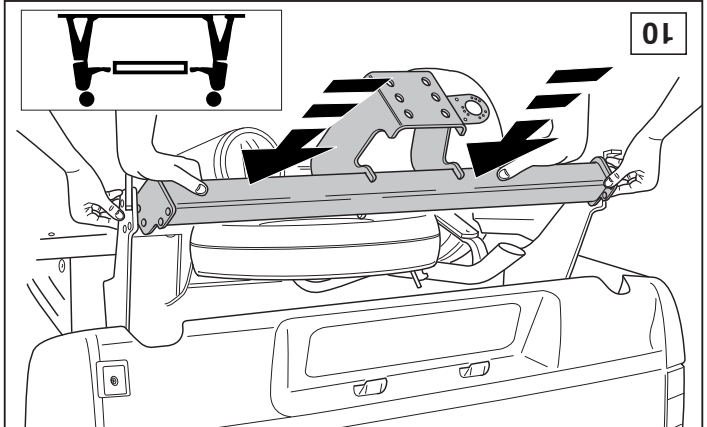
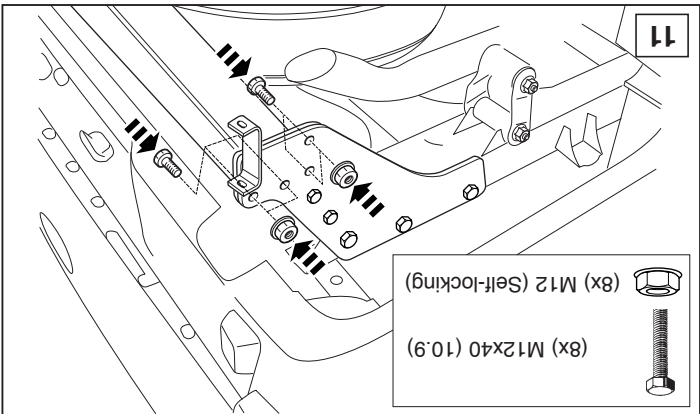
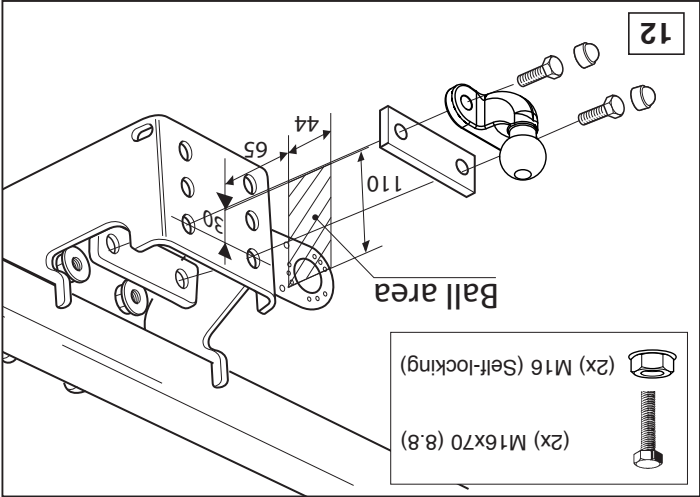
© 482670MN/08-08-2007/8

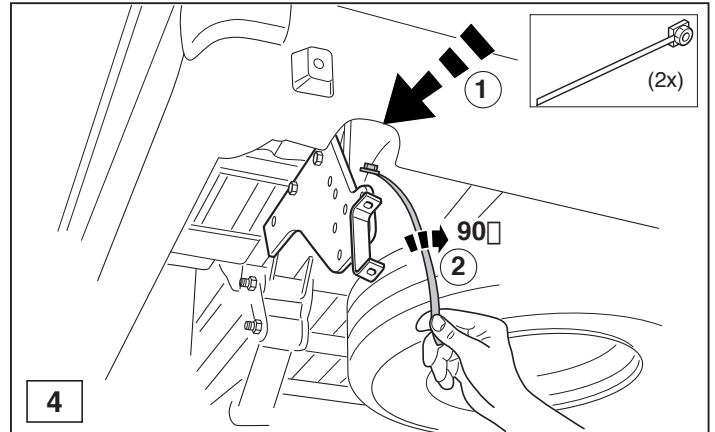
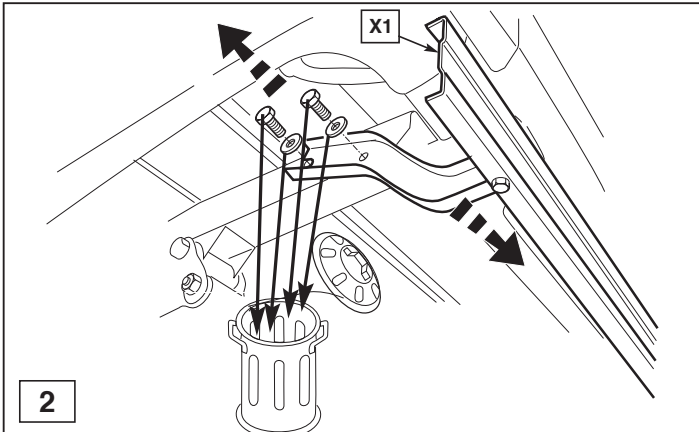
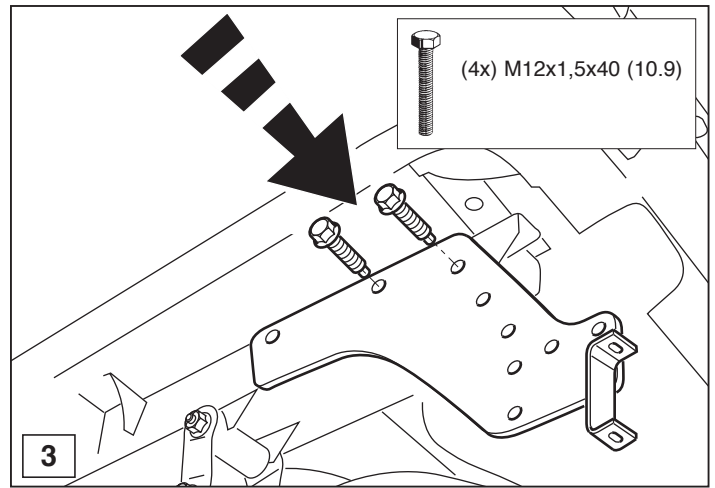
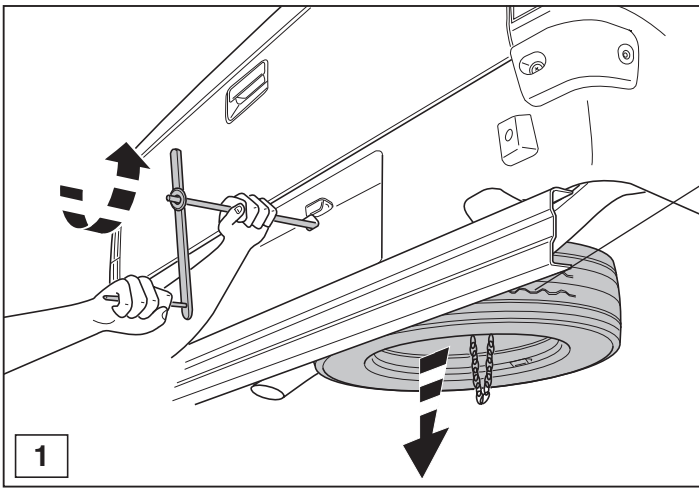
* Should this installation process entail the cutting of the bumper – conformation **MUST** be obtained by the installation engineer of the customer's acceptance prior to completion. Brink International do not accept responsibility for any matters arising as a result of this miscommunication.

NOTE:

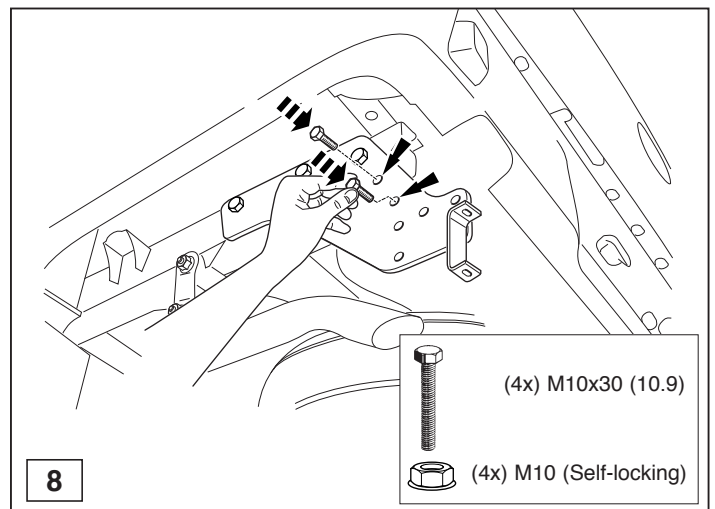
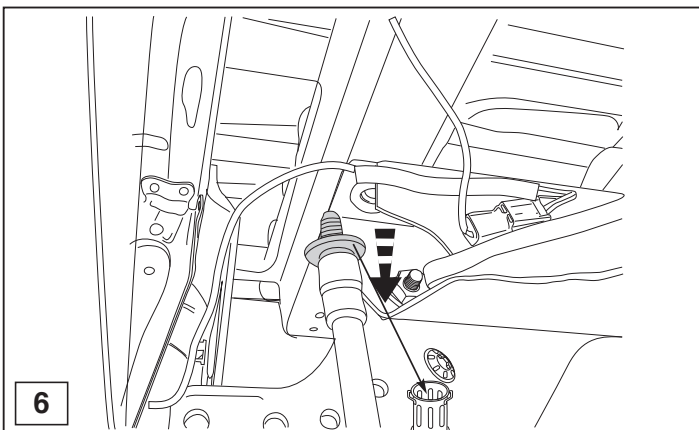
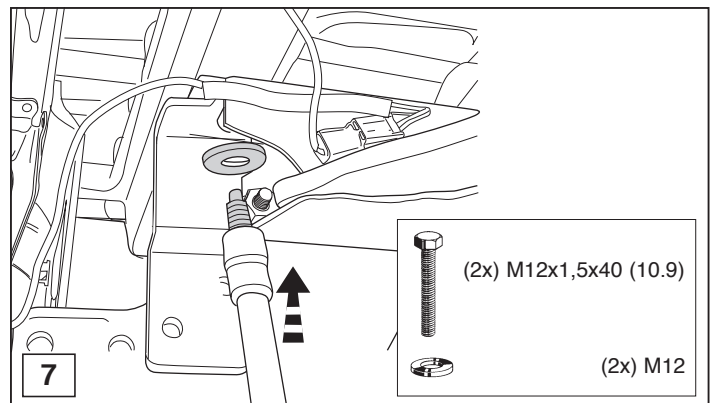
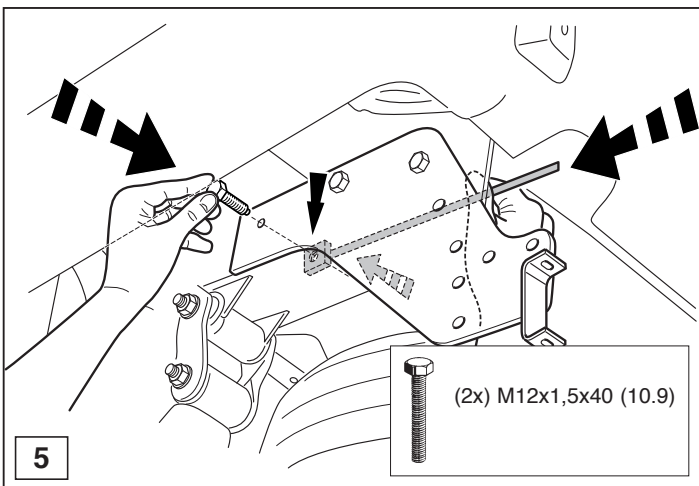
* Die für das Fahrzeug zugelassene Anhängelast ist den Fahrzeug Unterlagen zu entnehmen. Bei Änderungen des Fahrzeuggewichtes muß die höchstzulässige Anhängelast gegebenenfalls aus dem D-Wert nachgerechnet werden.
 * Elektrische Anlage gemäß SIVZO anbringen.
 * Auskunft hierzu kann Ihr Fachhändler oder der TÜV geben.

HINWEISE:





© 482670MN/08-08-2007/5



© 482670MN/08-08-2007/6