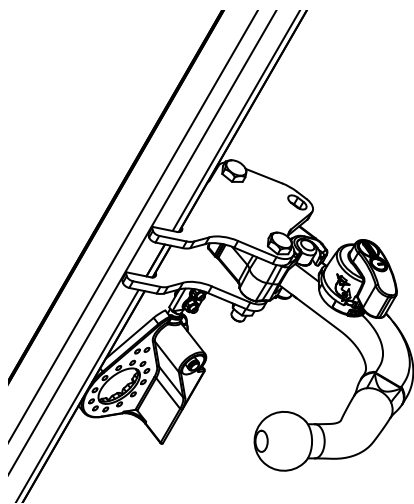

Fitting instructions

Make: VW

Touran; 11/2006->

Touran (Blue Motion); 2010->

Type: 4806



Couplingsclass: A50-X

94/20/EC

e11 00-6603

Approved

Approved

0km

+

1000km

Max. mass trailer : 1800 kg

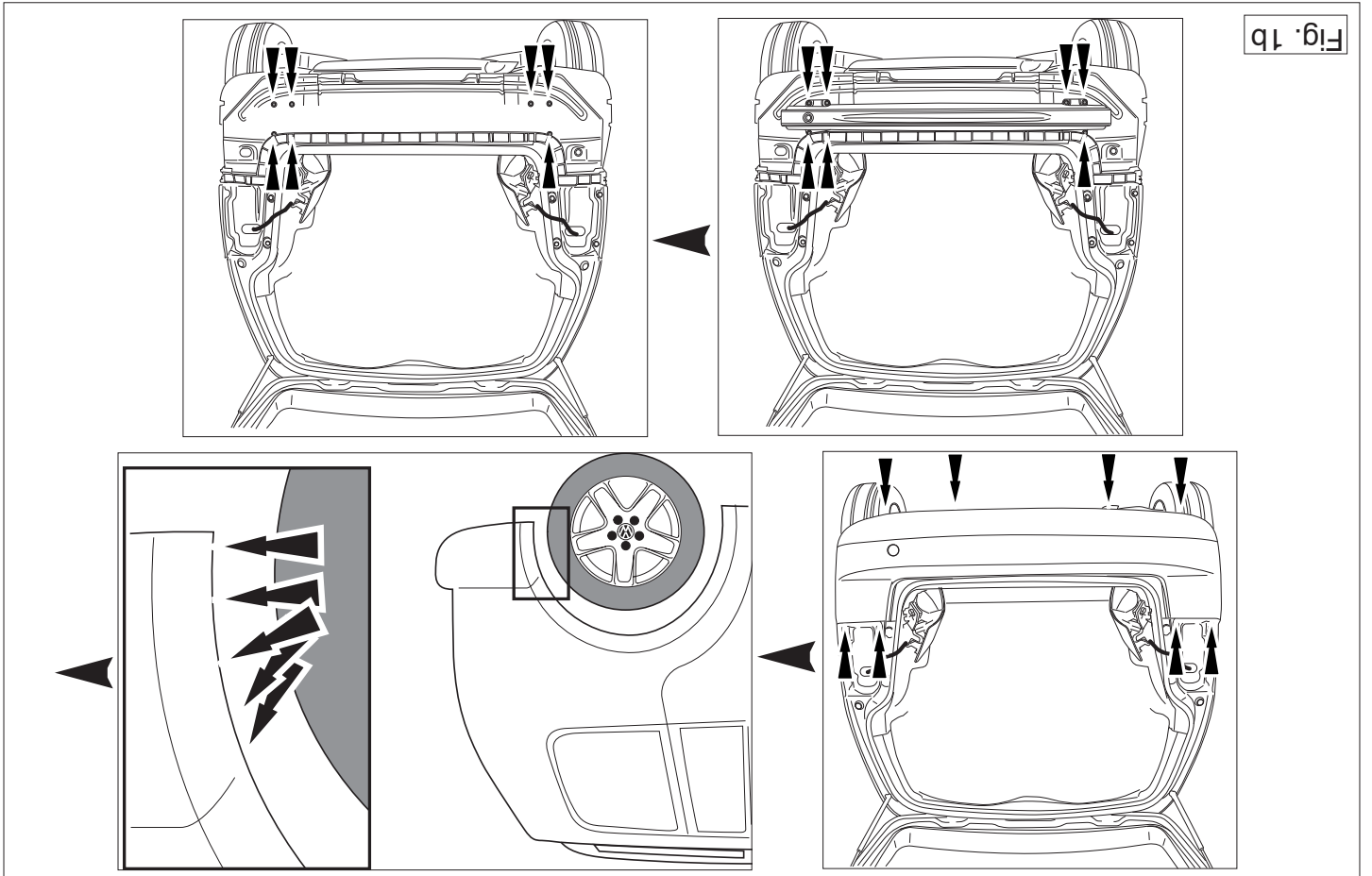
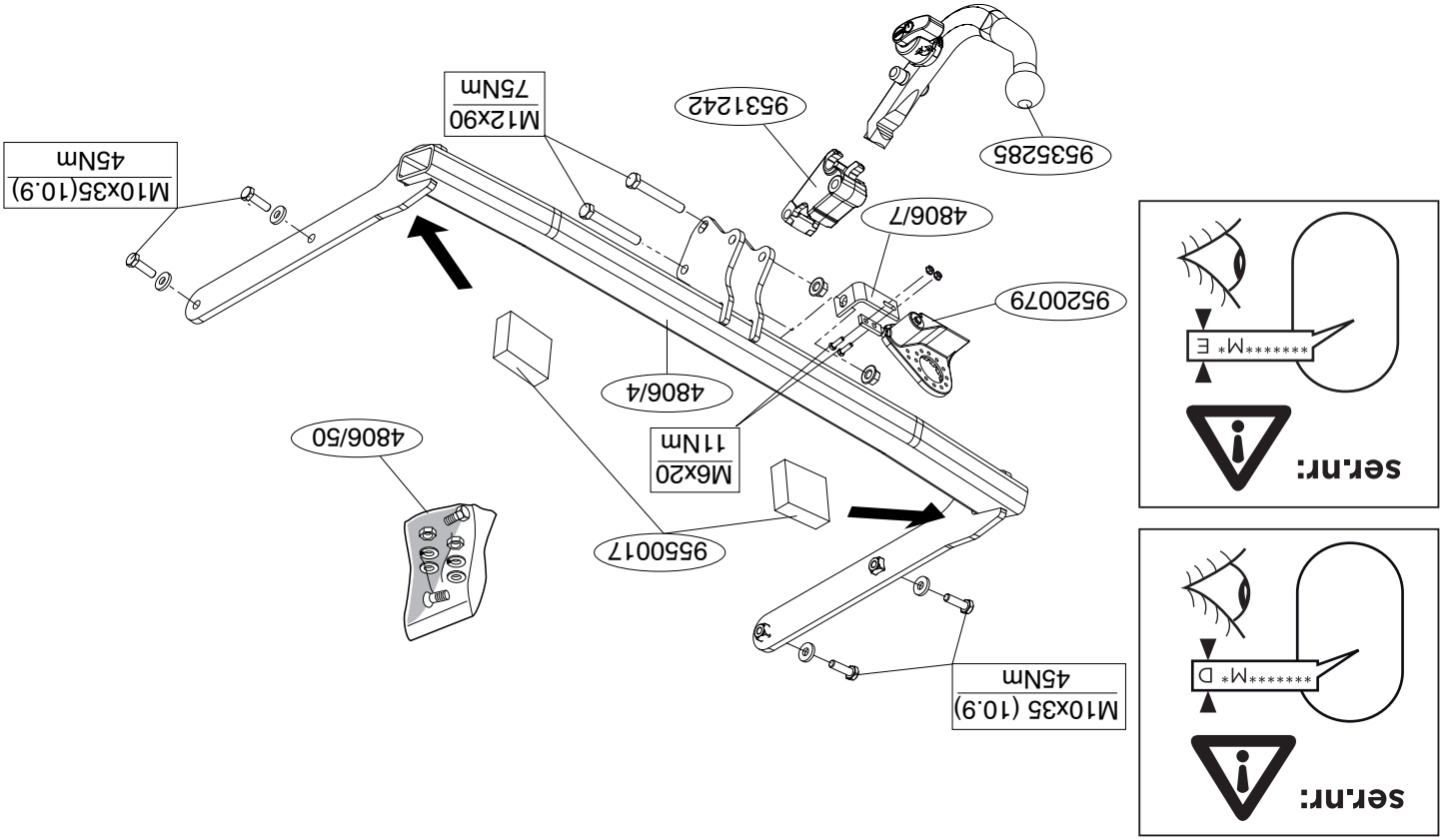
Max. vertical load : 75 kg

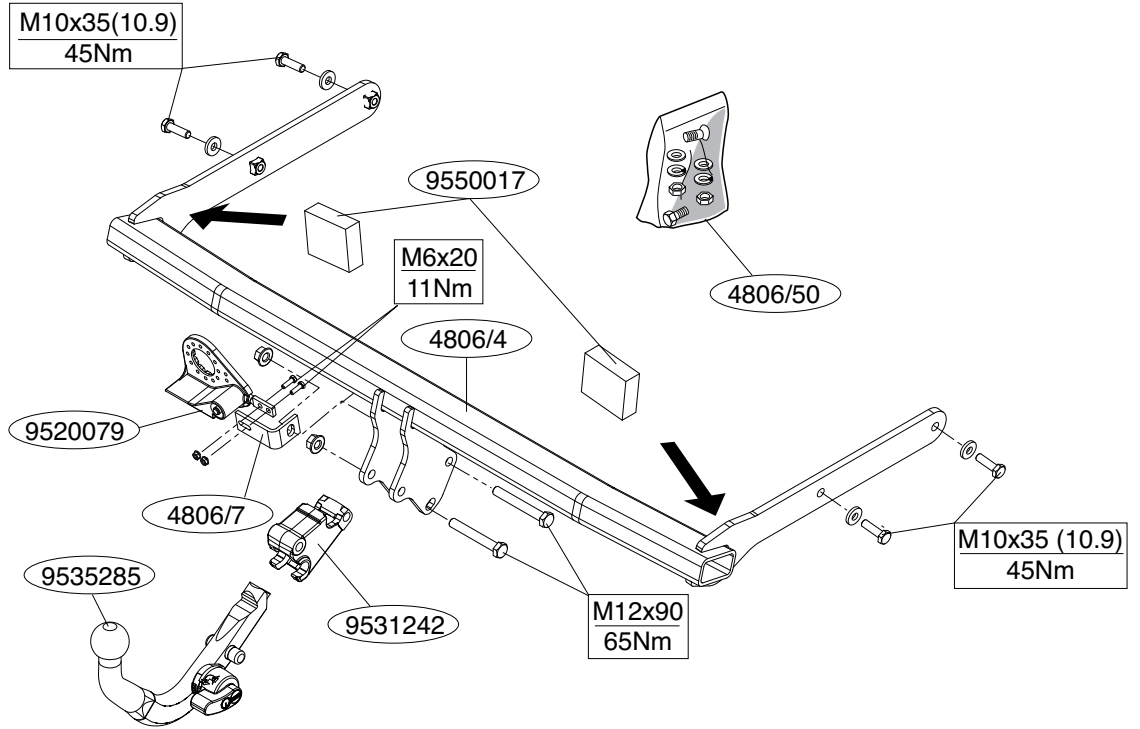
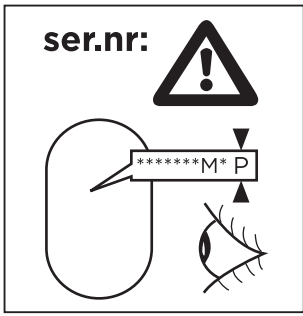
D-Value: 10,0 kN

8.8

10.9

8





© 480670/09-10-2014/3

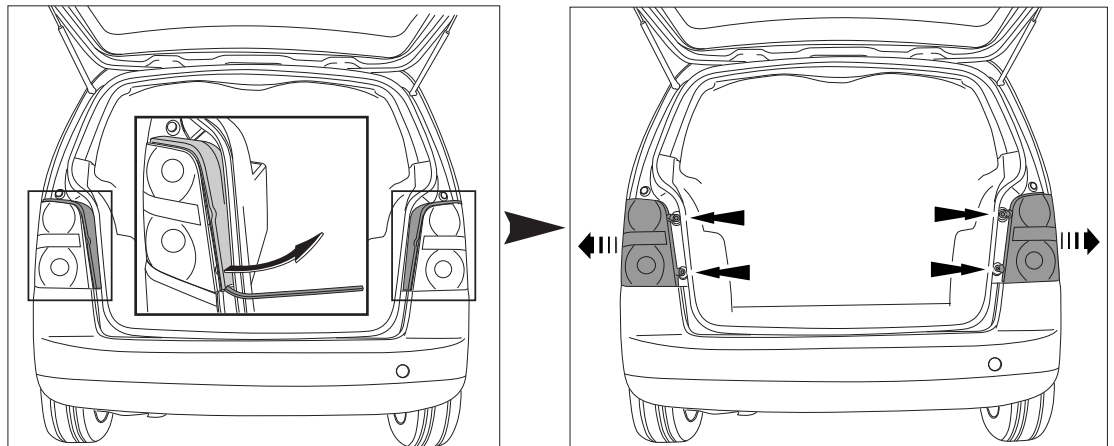
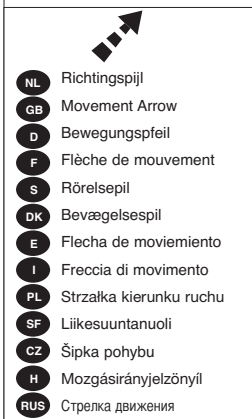


Fig. 1a

© 480670/09-10-2014/12

5. Выпилить указанную часть из бампера при помощи шаблона. (Нанести шаблон на наружную сторону бампера.)
6. Затянуть все болты и гайки в соответствии со значеннями, указанными в таблице.
7. Установить корпус с шаром, вместе со штепсельной платой и кронштейн 4806/7.
8. Установить бампер.
9. Затянуть все болты и гайки в соответствии со значеннями, указанными в таблице.
10. Установить оба блока задних фар.

Для инструкции по снятию и установке деталей автомобиля, обращайтесь к руководству для работников гаражей.
Информацию о монтаже и средствах крепления вы найдете в схеме.
Для инструкции по установке шарового шарнира, обращайтесь к прилагемому руководству по монтажу.

ВНИМАНИЕ:

- * Если потребуются изменения конструкции транспортного средства, следует посоветоваться с дилером автомобиля.
- * Если в точках крепления имеется спой битума или противомышьяковой материал, его следует удалить.
- * Сведения о максимальном допустимой массе бускрипленного прицепа Вы можете получить у дилера автомобиля.
- * При сверлении следует за тем, чтобы не задеть электропроводку и линии тормозной цепи и поданы горючего.
- * Удалите (если они имеются) пластмассовые зачатки из приваренных гаек.
- * После монтажа крючка следует хранить настоящее руководство в комплекте с технической документацией автомобиля.



MONTAGEHANDLEIDING:

Vooraf u met de montage begint dient u op het typeplaatje te kijken welke schets, in de handleiding, van toepassing is.

1. Demonteer de achterlicht units (Zie figuur 1a).
2. Demonteer de bumper inclusief de stalen stootbalk van het voertuig, de stootbalk wordt niet meer gebruikt. Herplaats de bouten (Zie figuur 1b).
3. Monteer de trekhaak.
4. Plaats de twee PE schuimblokken als afdichting in de chassisbalken. (sjabloon op buitenzijde van bumper plaatsen).
5. Zaag het aangegeven deel uit de bumper met behulp van de sjabloon.
6. Draai alle bouten en moeren overeenkomstig tabel vast.
7. Monteer het kogelhuis inclusief stekkerplaat en beugel 4806/7.
8. Monteer de bumper.
9. Draai alle bouten en moeren overeenkomstig tabel vast.
10. Monteer de achterlicht units.

Raapdeeg voor montage en bevestigingsmiddele de schets. Raapdeeg voor montage van het afneembare kogelsysteem de bijgevoegde montagehandleiding.

BELANGRIJK:

- * Voor eventueel noodzakelijke aanpassing(en) "van het voertuig" dient men de dealer te raadplegen.
- * Indien op de bevestigingspunten een bitumen of anti-dreunlaag aanwezig is, dient deze verwijderd te worden.
- * Voor de max. toegestane massa, welke uw auto mag trekken, dient u uw dealer te raadplegen.
- * Bij het boren dient men er zorg voor te dragen, dat elektrische-, rem- en brandstofleidingen niet worden geraakt.
- * Verwijder "indien aanwezig" de plastiek dopjes uit de puntlasmoeren.
- * Deze handleiding dient na montage bij de voertuigpapieren gevoegd te worden.



FITTING INSTRUCTIONS:

worden.

Before you start the fitting you must check the type plate to determine which sketch, in the fitting instruction, is applicable.

1. Remove the rear-light units. (See figure 1a).
2. Remove the bumper and the steel buffer beam from the vehicle. The buffer beam will no longer be needed. Replace the bolts (See figure 1b).
3. Fit the tow bar.
4. Place the two PE foam blocks as spacers in the chassis members. (place the template on the outside of the bumper).
5. Use the template to saw out the indicated section from the bumper.
6. Tighten all nuts and bolts to the torque indicated in the table.
7. Fit the ball housing, including socket plate and bracket 4806/7.
8. Fit the bumper.
9. Tighten all nuts and bolts to the torque indicated in the table.
10. Fit the rear-light units.

For dismantling and fitting the vehicle parts, see the site handbook. For fitting instructions and attachment method, see drawing. See the assembly manual supplied for instructions on fitting the removable ball system.

NOTE:

- * Should this installation process entail the cutting of the bumper – conformation MUST be obtained by the installation engineer of the customer's acceptance prior to completion. Thule Towing Systems do not accept responsibility for any matters arising as a result of this miscommunication.
- * All measurements are in mm!
- * The dealer should be consulted for possible necessary adjustment(s) "of the vehicle".
- * Remove the insulating material from the contact area of the fitting

points.

* Consult your dealer for the maximum tolerated pull weight and ball hitch pressure of your vehicle.

* **Do not drill through electrical-, brake- or fuellines.**

* Remove (if present) the plastic caps from the spot welding nuts.

* This fitting instruction has to be enclosed in the vehicle documents after fitting the towbar.

D

MONTAGEANLEITUNG:

Vor Beginn des Einbaus ist anhand der Typplakette der Anhängerkupplung festzustellen welches Bild in der Einbauanleitung maßgebend ist.

1. Die Rücklichter abmontieren. Siehe (Abbildung 1a).
2. Die Stoßstange einschließlich des stählernen Stoßbalkens vom Fahrzeug abmontieren. Der Stoßbalken wird nicht mehr benötigt. Die Schrauben wieder anbringen (Abbildung 1b).
3. Die Anhängervorrichtung montieren.
4. Die zwei PE-Schaumblöcke als Dichtung in den Fahrgestellträger einsetzen.
5. Den angegebenen Teil mit Hilfe der Schablone aus der Stoßstange ausschneiden. (Schablone außen auf der Stoßstange anlegen)
6. Alle Schrauben und Muttern gemäß den Angaben in der Tabelle festdrehen.
7. Das Kugelgehäuse einschließlich Steckdosenplatte und Halterung 4806/7 montieren.
8. Die Stoßstange montieren.
9. Alle Schrauben und Muttern gemäß den Angaben in der Tabelle festdrehen.
10. Die Rücklichter befestigen.

Für die Demontage und Montage von Fahrzeugteilen das Werkstatt-Handbuch zu Rate ziehen.

Für die Montage und die Befestigungsmittel die Skizze zu Rate ziehen.

Für die Montage und Demontage des abnehmbaren Kugelstrahlers die bei-

liegende Montageanleitung zu Rate ziehen.

HINWEISE:

- * Für (eine) eventuell erforderliche Anpassung(en) "des Fahrzeugs" ist der Händler zu Rate zu ziehen.
- * Im Bereich der Anlageflächen muß Unterbodenschutz, Hohlraumkonservierung (Wachs) und Antiröhrmaterial entfernt werden.
- * **Vor dem Bohren prüfen, daß keine, dort eventuell vorhandene Leitungen beschädigt werden können.**
- * Alle Bohrspäne entfernen und gebohrte Löcher gegen Korrosion schützen.
- * Entfernen Sie "falls vorhanden", die Plastikkappen von den Punktschweißmuttern.
- * Für das höchstzulässige Zuggewicht und der erlaubte Kugeldruck Ihres Fahrzeugs ist IhrHändler zu befragen.
- * Die Quetschmuttern müssen nach einem späteren lösen der Muttern gegen neue ausgetauscht werden, da ansonsten die Sicherungswirkung nicht mehr garantiert ist!

F

INSTRUCTIONS DE MONTAGE:

Avant de commencer le montage veuillez vérifier la plaque signalétique de l'attelage afin de déterminer la figure correspondante dans la notice de montage.

1. Démontez les feux arrière. (Voir la figure 1a).
2. Déposer le pare-chocs du véhicule y compris la traverse en acier ; la traverse ne sera plus utilisée. Remettre les boulons de fixations en place (Voir la figure 1b).
3. Monter l'attache-remorque.
4. Scier la partie du pare-chocs indiquée avec le gabarit. (Placer le gabarit sur le côté extérieur du pare-chocs)
5. Scier la partie du pare-chocs indiquée avec le gabarit. (Placer le gabarit sur le côté intérieur du pare-chocs).
6. Serrer tous les boulons et écrous conformément au tableau.
7. Monter le logement de la rotule y compris la prise électrique et le sup-

© 480670/09-10-2014/5

Před montáží vyměnitelného systému tažné koule konzultujte montážní manuál.

DŮLEŽITÉ

- * Pokud je potřeba provést na voze úpravy, obraťte se na svého prodejce.
- * Pokud je místo montáže opatřeno asfaltovým nátěrem nebo vrstvou nátěru snižující hluk, odstraňte je.
- * Pro informaci o maximálním nákladu povoleném k tažení se obraťte na svého prodejce.
- * **Při vrtání dbejte zvýšené pozornosti, zejména co se týče elektrických, brzdových a palivových kontaktů.**
- * Pokud jsou na maticích bodového svařování plastová víčka, odstraňte je.
- * Po montáži uschovejte tento manuál k ostatním dokladům vozidla.

H

SZERELÉSI ÚTMUTATÓ:

Mielőtt rögzítené az eszközt, ellenőrizze a típusábrát, hogy a rögzítési útmutató alapján melyik ábra alkalmazandó.

1. Távolítsa el a hátsó világítótesteket. (Lásd az ábrát 1a).
2. Távolítsa el a járműről az ütközőt és az acél ütközőrudat. Az ütközőrúdra már nem lesz szükség. Cserélje ki a csavarokat (Lásd az ábrát 1b).
3. Illessze fel a vontatórudat.
4. Helyezze a két PE habtömböt távolságtartóként az alváz elemeiben.
5. Használja a sablont a feltüntetett cikk kifűrészeléséhez az ütközőből. (helyezze a sablont az ütköző külső részére).
6. Szorítsa be az összes anyát és csavart a táblában feltüntetett csavarónyomatékig.
7. Illessze fel a gömbházat, az illesztőlemezzel és 4806/7 konzolt együtt.
8. Helyezze fel az ütközőt.
9. Szorítsa be az összes anyát és csavart a táblában feltüntetett csava-

rónyomatékig.

10. Helyezze fel a hátsó világítótesteket.

A szétszerelés és a járműalkatrészek összeillesztése érdekében, lásd a munkahelyi kézikönyvet.

Az összeillesztési utasítás és a csatlakozási eljárás érdekében, lásd a rajzot.

Az eltávolítható gömbrendszer összeszerelése érdekében, lásd a összeszerelési kézikönyvet.

FONTOS

- * Amennyiben a gépkocsin módosításra van szükség, kérjünk felvilágosítást kereskedőnk től.
- * Amennyiben a csatlakozási pontok bitumennel, vagy zajcsökkentő anyaggal van bevonva, ezeket távolítsuk el.
- * A jármű által maximálisan vontatható megengedett teher mértékéről tájékozódjunk kereskedőnk től.
- * **Fűrés során ügyeljünk arra, hogy elkerüljük az elektromos, a fém- és az üzemanyag-vezetékeket.**
- * Amennyiben ponthegesztéssel rögzített anyákkal találkozunk, vegyük le a róluk a műanyag sapkát.
- * A felszerelés után az útmutatót elrizzük a gépjármű papírjaival együtt.

RUS

РУКОВОДСТВО ДЛЯ МОНТАЖА:

Перед тем, как начинать монтаж, требуется проверить табличку с типом изделия для того, чтобы определить какую именно из иллюстраций в инструкции по установке нужно использовать.

1. Снять оба блока задних фар. (См. рисунок 1a).
2. Снять бампер вместе со стальным буферным брусом автомобиля буферный брус больше не понадобится. Поставить болты на место (См. рисунок 1b).
3. Установить буксирный крюк.
4. В качестве уплотнения, вставить два полиэтиленовых элемента в балки шасси.

© 480670/09-10-2014/10

1. Demontera baglysenheden. (fig. 1a).
2. Demontér kotangaren, inklusive køretøjets stålstødbjælke. Denne bliver overflødig. Sæt bolte på plads igen (fig. 1b).
3. Monter anhængerrækken i chassiset.

For at vægge rigtigt spændingsmoment, er det vigtigt at aflæse serienummeret på typepladen, for at kunne vægge hvilket af de medsendte diagrammer der skal anvendes.

DK

MONTAGEVEJLEDNING:

- OBS:**
- * Kontakt återforsæljarer om fordonet eventuelt bør modifieras.
 - * Om det finns ett bitumen- eller stötdämpande lager vid kontaktytor skall detta avlägnas.
 - * Kontakta din återförsäljare för ditt fordon's max. dragvikt och tillåtna kultryck.
 - * Vid borrhning skall man se till att elektrisk-, broms- og bränsleledningarna inte skadas.
 - * Avlägsna de små plastlocken - om dessa finns - från punktsveitsmuttrar na.
 - * Efter att draget är monterat, placera monteringsanvisningen tillsammans med bilens övriga dokument.

Se verkstadsboken för demontering och montering av fordonets delar.
Se skissen för montering och monteringsmaterial.
Se de bifogade monteringsanvisningarna för montering och demontering av det löstagbara kulsystemet.

10. Monter bakljusmodulerna.
9. Momentdrag alla skruvar och muttrar enligt tabellen.
8. Monter stöttångaren.
7. Monter kulisset inklusive kontaktplattan och gavarna 4806/7.
6. Momentdrag alla skruvar och muttrar enligt tabellen.
5. (Placera schablonen mot stöttångarens utsida.)

- Před demontáží a montáží číst vozidla konzultujte montážní příručku. Montážní pokyny a metoda připevnění dle náčrtu.**
1. Odstřeňte jednotky zadních světel. (Viz schéma 1a).
 2. Odstřeňte nárazník o ocelovou nosník nárazníku z vozidla. Nosník nárazníku již nebudete potřebovat. Vyměňte šrouby (Viz schéma 1b).
 3. Připevněte tažnou tyč.
 4. Umístěte dva PE pěnové bloky jako rozptyly na nosník podvozku.
 5. Použijte šablonu k odřezení označené části nárazníku. (umístěte šablonu z venku nárazníku).
 6. utáhněte všechny matice a šrouby kroužkov silou uvedenou v tabulce.
 7. Připevněte kryt tažné koule včetně zásvkově destičky se zásvkou a konzolí 4806/7.
 8. Připevněte nárazník.
 9. utáhněte všechny matice a šrouby kroužkov silou uvedenou v tabulce.
 10. Připevněte jednotky zadních světel.

Před instalací je nutno zkontrolovat typový štítek, abyste zjistili, který nářez v pokynech pro instalaci máte použít.

CZ

POKYNY K MONTÁŽI:

- TÄRKEÄ:**
- * "Ajoneuvon" koskevista mahdollisesta tarpeellisesta sovellyksesestä/sovellyksistä on kysyttävä neuvoa jälleennyjältä.
 - * Mikäli kiinnityskohdissa on bitumi- tai tärinäestökeros, se on poistettava.
 - * Auton vetämää sallittua enimmäiskuurmista on tiedusteltava jälleennyjältä.
 - * "Porataessa on huolehdittava siitä, että ei jouduta kosketuksiin sähkö-, jarru- tai polttoainelihtojen kanssa.
 - * Poista, "mikäli olemassa", pistehitsausmutteroiden muovisuojukset. Nämä asennusohjeet on asennus jälleennyjältä yhdessä ajoneuvon koskevien paperiden kanssa.

1. Demontera bakljusmodulerna. (Se figur 1a).
2. Demontera stöttångaren inklusive stötranden av stål från fordonet, stötranden förtaller. Sätt tillbaka skruvar (Se figur 1b).
3. Monter dragkroken.
4. Placera de båda PE-skumlocken som tätning i chassisalkarna.
5. Säg ut den angivna delen ur stöttångaren med hjälp av schablonen.

Före du startar monteringen måste du kontrollera typskylten för att kunna bedöma vilken skiss i monteringsanvisningen som skall användas.

S

MONTERINGSANVISNINGAR:

- REMARQUE:**
- * Pour unes adaptations indispensables sur le véhicule, veuillez consulter le concessionnaire.
 - * Enlever la couche de bitume ou d'anti-tremblement qui recouvre éventuellement les points de fixation.
 - * Pour connaître le poids de traction maximum et le poids en flèche sur la route autorisée du véhicule, veuillez consulter votre concessionnaire.
 - * Veiller en pergant à ne pas endommager les conduites de électrique, de frein et de carburant.
 - * Retirer "si présents" les embouts en plastique des écrous de soudure par point.
 - * Cette notice de montage doit être conervée à bord du véhicule après montage de l'attelage.

Pour le montage et le démontage des pièces du véhicule, consulter la notice du fabricant.
Consulter le croquis pour voir le montage et les moyens de fixation.
Pour le montage et le démontage de la rotule amovible, consulter la notice de montage jointe.

8. Mettre en place le pare-chocs.
9. Serrer tous les boulons et écrous conformément au tableau.
10. Monter les feux arrière.

- Ajoneuvon osien purkamis- ja asennusohjeet, ks. työpöytäkaalia käytettyä kaskia.**
Asennus- ja kiinnitysohjeet, ks. piirros.
Irrotettavan kuulajärjestelmän asennus- ja purkamisohjeet, ks. ohjeinen asennusopas.
1. Irrota takavaloyksiköt. (Ks. kuva 1a).
 - Irrota ajoneuvosta puskurit sekä teräksinen iskunvaimenninpaikki, iskunvaimenninpaikka ei enää käytetä. Aseta puskurit takaisin paikalleen (Ks. kuva 1b).
 - Kiinnitä vetokoukku.
 - Aseta moiemmat PE-vaahdonmuovikkapaleet tiivisteksi alustapalkkeihin.
 - Sahaa merkitty osa puskurista sablonin avulla (asetta sabloni puskurin ulko).
 - Kiristä kaikki puskurit ja mutterit taulukon mukaisesti.
 - Kiinnitä kuulakotelo sekä pistorasialavy ja kannatin 4806/7.
 - Kiinnitä puskurit.
 - Kiristä kaikki puskurit ja mutterit taulukon mukaisesti.
 - Kiinnitä takavaloyksiköt.

Ennen asennusta, selvitä tyypikivestä, mikä asennusohjeen piirros koskee kyseistä autoa

SF

ASENNUSOHJEET:

- Należy wyjąć ewentualne plastikowe zaślepki w punktach przyspawanych nakrętek.
- Stosować nakrętki oraz śruby gatunkowe dostarczone w komplecie.
- Urzymywać kulę w czystości, oraz pamietać o regularym jej smarowania.
- Hak holowniczy zarejestrować w stacji diagnostycznej.
- Zastosowanie się do powyższych wskazań gwarantuje Państwu bezpieczną jazdę, niezawodność i sprawność naszeo wyrobu przez cały okres jego użytkowania.

4. Anbring de to PE-skumblokke som afdækning i chassisvangerne.
5. Sav den angivne del ud af kofangeren ved hjælp af skabelonen (skabelonen anbringes på ydersiden af kofangeren)
6. Spænd alle bolte og møtrikker jf. tabellen.
7. Monter kuglehuset inklusive kontaktplade og bøjle (4606/7).
8. Monter kofangeren.
9. Spænd alle bolte og møtrikker jf. tabellen.
10. Monter baglysenhederne.

Rådfør for demontering og montage af dele til køretøjet arbejdspladshåndbogen.

Rådfør for montage og montagemidler skitsen.

BEMÆRK:

- * Kontakt forhandleren i forbindelse med eventuelle påkrævede ændring(er) på køretøjet.
 - * Undervognsbehandlingen skal fjernes de steder hvor trækket ligger an mod bilen.
 - * Kontakt Deres forhandler for oplysninger om den maksimale trækraft og det tilladte kugletryk.
 - * **Vær forsigtig ikke at bore i ledninger-,bremse eller benzinslange**
 - * Fjern plasticpropperne "om de findes" fra de punktsvejsede møtrikker.
- * DENNE MONTERINGSVEJLEDNING SKAL MEDBRINGES VED SYN.

E INSTRUCCIONES DE MONTAJE:

Antes de comenzar el montaje por favor, verifique la placa descriptiva del enganche con el fin de determinar la figura correspondiente en la reseña de montaje.

1. Desmontar las unidades de las luces traseras. (Véase la figura 1a).
2. Desmontar el parachoques inclusive el tope de acero del vehículo, el tope no se vuelve a utilizar. Volver a colocar tornillos (Véase la figura 1b).

disegno, presente nelle istruzioni, è applicabile.

1. Smontare i gruppi dei fanali posteriori. (Vedi figura 1a).
2. Smontare il paraurti e la barra d'acciaio dal veicolo; la barra in acciaio non dovrà più essere montata. Rimontare bulloni (Vedi figura 1b).
3. Montare il gancio traino.
4. Inserire i due blocchi di polistirolo espanso nei montanti del telaio per chiuderli.
5. Con l'ausilio della sagoma, segare via dal paraurti la parte indicata. (posizionare la sagoma sul lato esterno del paraurti).
6. Serrare tutti i dadi e bulloni alle coppie di serraggio indicate in tabella.
7. Montare l'alloggiamento della sfera, completa di piastra di contatto e la staffa 4806/7.
8. Montare il paraurti.
9. Serrare tutti i dadi e bulloni alle coppie di serraggio indicate in tabella.
10. Montare i gruppi dei fanali posteriori.

Per lo smontaggio ed il montaggio dei componenti del veicolo consultare il manuale tecnico dell'officina.

Consultare il disegno per il montaggio ed i dispositivi di fissaggio.

Per il montaggio e lo smontaggio del sistema a sfera rimovibile, consultare le istruzioni di montaggio allegate.

N.B.:

- * Per eventuali necessari adattamenti "del veicolo" si consiglia di consultare il fornitore.
- * Rimuovere lo strato di materiale isolante dai punti d'attacco.
- * Per il peso complessivo trainabile della Vostra vettura, consultate il Vostro rivenditore autorizzato.
- * **Praticando i fori, prestare attenzione a non danneggiare i cavi elettrici, i cavi del freno e i condotti del carburante.**
- * Rimuovere, se presenti, i coperchietti in plastica dai dadi di saldatura per punto.
- * Questa istruzione di montaggio deve essere allegata ai documenti del veicolo dopo l'installazione del gancio.

3. Montar el gancho de remolque.
4. Instalar los dos bloques de espuma PE para sellar los largueros del chasis.
5. Serrar la parte indicada del parachoques con ayuda de la plantilla. (instalar la plantilla en el lado exterior del parachoques).
6. Apretar todos los tornillos y tuercas de acuerdo con los puntos de la tabla.
7. Montar la caja de la bola inclusive placa enchufe y el soporte 4806/7.
8. Montar el parachoques.
9. Apretar todos los tornillos y tuercas de acuerdo con los puntos de la tabla.
10. Montar las unidades de las luces traseras.

Consultar para el desmontaje y montaje de piezas del vehículo el manual de instalación de taller.

Consultar el croquis para el montaje y medios de fijación.

Consultar para el montaje y desmontaje del sistema de la bola extraíble las instrucciones de montaje adjuntas.

N.B.:

- * Para (una) eventual(es) adaptación(es) 'del vehículo' consúltese al concesionario.
- * Si en los puntos de fijación hay una capa de betún o anti-choque hay que quitarla.
- * Consulte a su concesionario para el peso máximo de tracción y la presión de la bola admitida de su vehículo.
- * **No agujerear cable de eléctrico, tubos de freno o gasolina"**
- * Retirar, si presentes, los capuchones de plástico de las tuercas de soldadura por punto.
- * Guarde estas instrucciones junto a la documentación del vehículo después del montaje del enganche.

I ISTRUZIONI PER IL MONTAGGIO:

Prima di iniziare il montaggio verificare la terghetta per determinare quale

© 480670/09-10-2014/7

PL INSTRUKCJA MONTAŻU:

Przed rozpoczęciem montażu należy sprawdzić tabliczkę znamionową, żeby ustalić, który z szablonów znajdujących się w instrukcji montażowej należy wykorzystać.

1. Zdemontować zespół tylnych świateł. (Patrz rysunek 1a).
2. Zdemontować z pojazdu zderzak wraz ze stalową belką zderzakową, belka zderzakowa nie będzie ponownie używana. Zderzak ponownie śruby (Patrz rysunek 1b).
3. Zamontować hak holowniczy.
4. Umieścić dwa klocki piankowe PE jako szczeliwo w poprzecznicach ramy podwozia.
5. Wypitować wskazany odcinek zderzaka korzystając z szablonu. (szablon umieścić na zewnętrznej stronie zderzaka wewnętrznej stronie zderzaka).
6. Dokręcić wszystkie śruby i nakrętki zgodnie z tabelą.
7. Zamontować obudowę kuli wraz z płytą z gniazdem wtykowym i podporą 4806/7.
8. Zamontować zderzak.
9. Dokręcić wszystkie śruby i nakrętki zgodnie z tabelą.
10. Zamontować zespoły tylnych świateł.

Co do montażu i montowania części pojazdu zapoznać się z podręcznikiem warsztatowym.

Co do montażu i środków montażowych zapoznać się ze schematem. Co do montażu i demontażu zdejmowanej kuli zapoznać się z załączoną instrukcją montażu .

Wskazówki:

- Po przejechaniu 1000 km dokręcić wszystkie elementy skręcane.
- **Podczas ewentualnych odwrotów upewnić się czy w pobliżu nie znajdują się przewody instalacji elektrycznej, przewody hydrauliczne lub przewody paliwowe.**
- Wszystkie ubytki powłoki lakierniczej zabezpieczyć przed korozją.

© 480670/09-10-2014/8