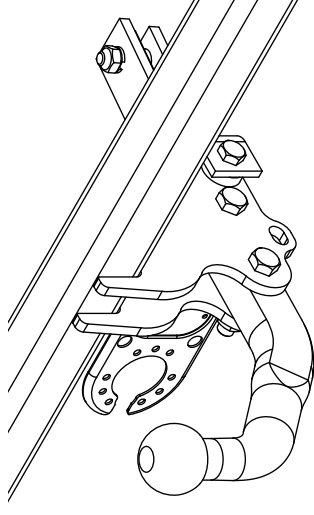

Fitting instructions

Make: Honda

Accord tourer; 2003->

Type: 4607



Couplingsclass: A50-X

94/20/EC

e11 00-5627

Max. mass trailer : 1500 kg


Max. vertical load : 75 kg


D-Value: 8.5 kN


8.8

8


Torque settings for nuts and bolts (8.8)

M8  **23Nm**

M10  **46 Nm**

M12  **79Nm 71Nm (with self-locking nut)**

Torque settings for nuts and bolts (10.9)

M10  **71 Nm** **60Nm(self-locking)**

0km **1000km**

1. Demonteer de bumper.
2. Zaag in het midden aan de onderzijde van de bumper een deel van 55mm breed en 90 mm diep uit.
3. Zaag in het midden aan de onderzijde van het kunststof-afdekpaneel een deel van 120 mm breed en 65 mm diep uit.
4. Demonteer het bumperbinnenwerk, deze komt te vervallen.
5. Verwijder de rubberen doppen (zie fig. 1).
6. Demonteer de achterste uitlaatdemper en maak het hittedekplaat los (links)
7. Neem de laatste uitlaatdemper uit de ophanging (rechts).
8. Boor de deukjes t.p.v. de punten A rond 13 mm door.
9. Plaats de afstandsbussen t.p.v. de punten A.
10. Monteer de dwarsbalk op de achterwand (zie schets).
11. Boor de gaten B rond 11 mm aan de onderzijde in het chassis.
12. Plaats zijplaat (L) / (R) t.p.v. de punten B en C.
13. Monteer de dwarsbalk inclusief stekkerplaat in het midden aan het sleepoog (fig.2)
14. Monteer de kogelstang.
15. Draai alle bouten en moeren overeenkomstig tabel vast.
16. Monteer de bumper.
17. Monteer de achterste uitlaatdemper en het hittedekplaat.
18. Hang de uitlaat in de uitlaatoophanging.

Raadpleeg voor montage en bevestigingsmiddelen de schets.

Raadpleeg voor demontage en montage van voertuig onderdelen het werkplaats handboek.

BELANGRIJK:

- * Voor eventueel noodzakelijke aanpassing(en) "van het voertuig" dient men de dealer te raadplegen.
- * Indien op de bevestigingspunten een bitumen of anti-dreunlaag aanwezig is, dient deze verwijderd te worden.
- * Voor de max. toegestane massa, welke uw auto mag trekken, dient u uw

dealer te raadplegen.

* Bij het boren dient men er zorg voor te dragen, dat electriciteits-, rem- en brandstofleidingen niet worden geraakt.

* Verwijder "indien aanwezig" de plastic dopjes uit de puntlasmoeren.

* Deze handleiding dient na montage bij de voertuigpapieren gevoegd te worden.

1. Remove the bumper.
2. On the underside of the middle of the bumper, saw out a portion measuring 55 mm wide and 90 mm deep.
3. On the underside of the middle of the plastic cover panel, saw out a portion measuring 120 mm wide and 65 mm deep.
4. Remove the bumper inner fittings, It will no longer be needed.
5. Remove the rubber caps at the points indicated (see fig. 1).
6. Remove the back exhaust silencer and loosen the heat shield (left).
7. Loosen the last exhaust silencer from the clamp (right).
8. Drill through the the dents approx. 13 mm at points A.
9. Place the spacers at points A.
10. Fit the cross beam, on the rear panel (see diagram).
11. Drill holes B through the underside of the chassis to approx. 11mm.
12. Position sideplate (L) / (R) at points B and C.
13. Fit the cross beam including socket plate centrally onto the towing eye (fig.2).
14. Fit the ball hitch.
15. Tighten all nuts and bolts to the torque indicated in the table.
16. Fit the bumper.
17. Fit the last exhaust silencer and loosen the heat shield.
18. Hang the exhaust in the exhaust clamp.

For fitting instructions and attachment method, see drawing.

For dismantling and fitting the vehicle parts, see the site handbook.

NOTE:

- * The dealer should be consulted for possible necessary adjustment(s)

© 460770/25-05-2005/3

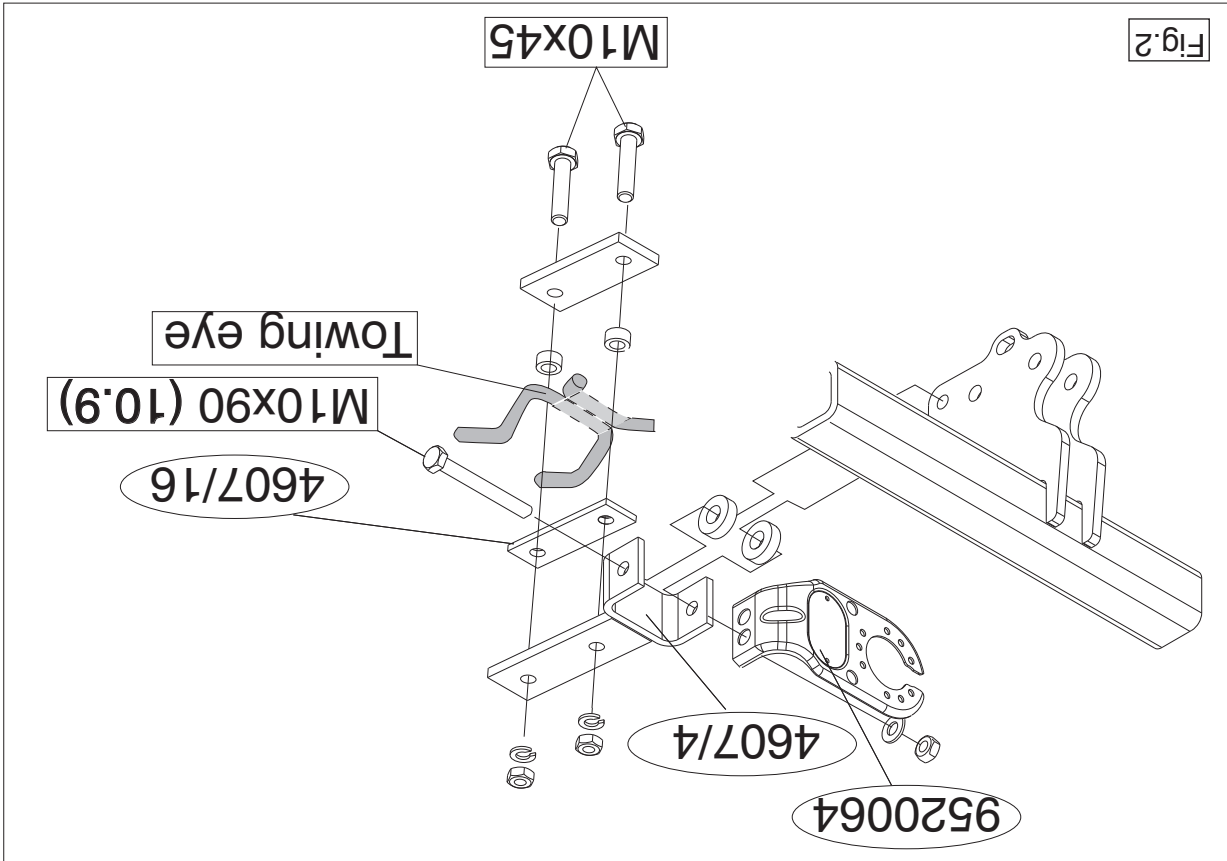
1. Démonter le pare-chocs.
2. Découper au milieu de la face inférieure du pare-chocs un morceau de 55 mm de large et 90 mm de profondeur.
3. Découper au milieu de la face supérieure du pare-chocs un morceau de 120 mm de large et 65 mm de profondeur.
4. Démonter la garniture du pare-chocs (il ne sera plus utilisée).
5. Enlever les bouchons en caoutchouc à l'emplacement des points indiqués (voir la fig.1).

F INSTRUCTIONS DE MONTAGE:

- * Für (eine) eventuell erforderliche Anpassung(en) "des Fahrzeugs" ist der Händler zu Rate zu ziehen.
- * Im Bereich der Anlageflächen muß Unterbodenschutz, Hohlraumkonservierung (Wachs) und Antiröhmaterial entfernt werden.
- * Vor dem Bohren prüfen, daß keine, dort eventuell vorhandene Leitungen beschädigt werden können.
- * Alle Bohrspäne entfernen und gebohrte Löcher gegen Korrosion schützen.
- * Entfernen Sie "falls vorhanden", die Plastikklappen von den Punktschweißmütern.
- * Für das höchstzulässige Zuggewicht und der erlaubte Kugeldruck Ihres Fahrzeugs ist Ihr Händler zu befragen.
- * Die Quetschmütern müssen nach einem späteren lösen der Muttern gegen neue ausgetauscht werden, da ansonsten die Sicherungswirkung nicht mehr garantiert ist!

HINWEISE:

- 16. Die Stoßstange montieren.
 - 17. Den hintersten Auspuff-Schalldämpfer und das Hitzeschild montieren.
 - 18. Den Auspuff in den Auspuffgummi einhängen.
- Für die Montage und die Befestigungsmittel die Skizze zu Rate ziehen.**
Handbuch zu Rate ziehen.
Für die Demontage und Montage von Fahrzeugteilen das Werkstatt-Handbuch zu Rate ziehen.



1. Die Stoßstange abmontieren.
2. Auf der Unterseite der Stoßstange in der Mitte einen 55 mm breiten und 90 mm tiefen Teil heraus schneiden.
3. Auf der Unterseite der Kunststoffabdeckverkleidung in der Mitte einen 120 mm breiten und 65 mm tiefen Teil heraus schneiden.
4. Die Stoßstangeninnenverkleidung abmontieren (diese wird nicht mehr benötigt).
5. Bei den angegebenen Punkten die Gummikappen entfernen (siehe Abb. 1).
6. Den hintersten Auspuff-Schalldämpfer abmontieren und das Hitzeschild lösen (links).
7. Den hintersten Auspuff-Schalldämpfer aus der Aufhängung herausnehmen (rechts).
8. Die Einbuchungen bei den Punkten A etwa 13 mm durchbohren.
9. Die Distanzhülzen bei den Punkten A anlegen.
10. Den Querbalken an die Rückwand montieren (siehe Skizze).
11. Die Löcher B mit einem Durchmesser von etwa 11 mm durch die Unterseite des Fahrgestells bohren.
12. Die Seitenwand (L) / (R) bei den Punkten B und C anlegen.
13. Den Querbalken einschließlich Steckdosenplatte in der Mitte an der Schleppöse befestigen (Abb. 2).
14. Die Kugelstange montieren.
15. Alle Schrauben und Muttern gemäß den Angaben in der Tabelle festziehen.

D MONTAGEANLEITUNG:

- * "of the vehicle".
- * Remove the insulating material from the contact area of the fitting points.
- * Consult your dealer for the maximum tolerated pull weight and ball hitch pressure of your vehicle.
- * Do not drill through electrical, brake- or fuel lines.
- * Remove (if present) the plastic caps from the spot welding nuts.
- * This fitting instruction has to be enclosed in the vehicle documents after fitting the towbar.

6. Démonter l'échappement du silencieux arrière et détacher le bouclier thermique (G).
7. Détacher le – dernier - silencieux de l'échappement de son attache (D).
8. Percer au ø13 les trous pré-pointés à l'emplacement des points A.
9. Positionner les entretoises dans les trous à l'emplacement des points A.
10. Monter la traverse sur la cloison arrière (voir le croquis).
11. Percer au ø 11mm les trous B par le dessous du châssis.
12. Placer la plaque latérale (G) / (D) à l'emplacement des points B et C.
13. Placer la traverse y compris la prise électrique au centre de l'anneau de remorquage (fig. 2).
14. Monter la rotule.
15. Serrer tous les boulons et écrous conformément aux couples de serrage indiqués dans le tableau page 1.
16. Mettre en place le pare-chocs.
17. Monter l'échappement du silencieux arrière et le bouclier thermique.
18. Accrocher l'échappement dans le caoutchouc.

Consulter le croquis pour voir le montage et les moyens de fixation. Pour le montage et le démontage des pièces du véhicule, consulter la notice du fabricant.

REMARQUE:

- * Pour une/des adaptations indispensables sur le véhicule, veuillez consulter le concessionnaire.
- * Enlever la couche de bitume ou d'anti-tremblement qui recouvre éventuellement les points de fixation.
- * Pour connaître le poids de traction maximum et le poids en flèche sur la rotule autorisée du véhicule, veuillez consulter votre concessionnaire.
- * Veiller en perçant à ne pas endommager les conduites de électrique, de frein et de carburant.
- * Retirer "si présents" les embouts en plastique des écrous de soudure par point.
- * Cette notice de montage doit être conervée à bord du véhicule après montage de l'attelage.

S MONTERINGSANVISNINGAR:

1. Demontera stötfångaren.
2. Såga ut en del på 55 mm bred och 90 mm djup ur mitten av stötfångarens undersida.
3. Såga ut en del på 120 mm bred och 65 mm djup ur mitten av täckpanelerna av plast undersida.
4. Montera stötfångarens innanmäte (Denna förfaller).
5. Avlägsna gummikåporna vid de markerade punkterna (se fig. 1).
6. Demontera avgasrörets bakersta dämpare och lossa värmeskölden (höger).
7. Tag ut avgasrörets sista dämpare ur fästet (vänster).
8. Borra ut groparna runt 13 mm vid punkterna A.
9. Placera distansbussningarna vid punkterna A.
10. Montera bärbalken på bakpanel (se diagram).
11. Borra hål B genom underredets undersida med en storlek på 11 mm.
12. Placera sidoplattan (L) / (R) vid punkterna B och C.
13. Montera bärbalken inklusive kontaktplattan centralt på dragkroken (fig.2).
14. Montera kulstången.
15. Momentdrag alla skruvar och muttrar enligt tabellen.
16. Montera stötfångaren.
17. Montera avgasrörets bakersta dämpare och värmeskölden.
18. Häng avgasröret i gummifästet.

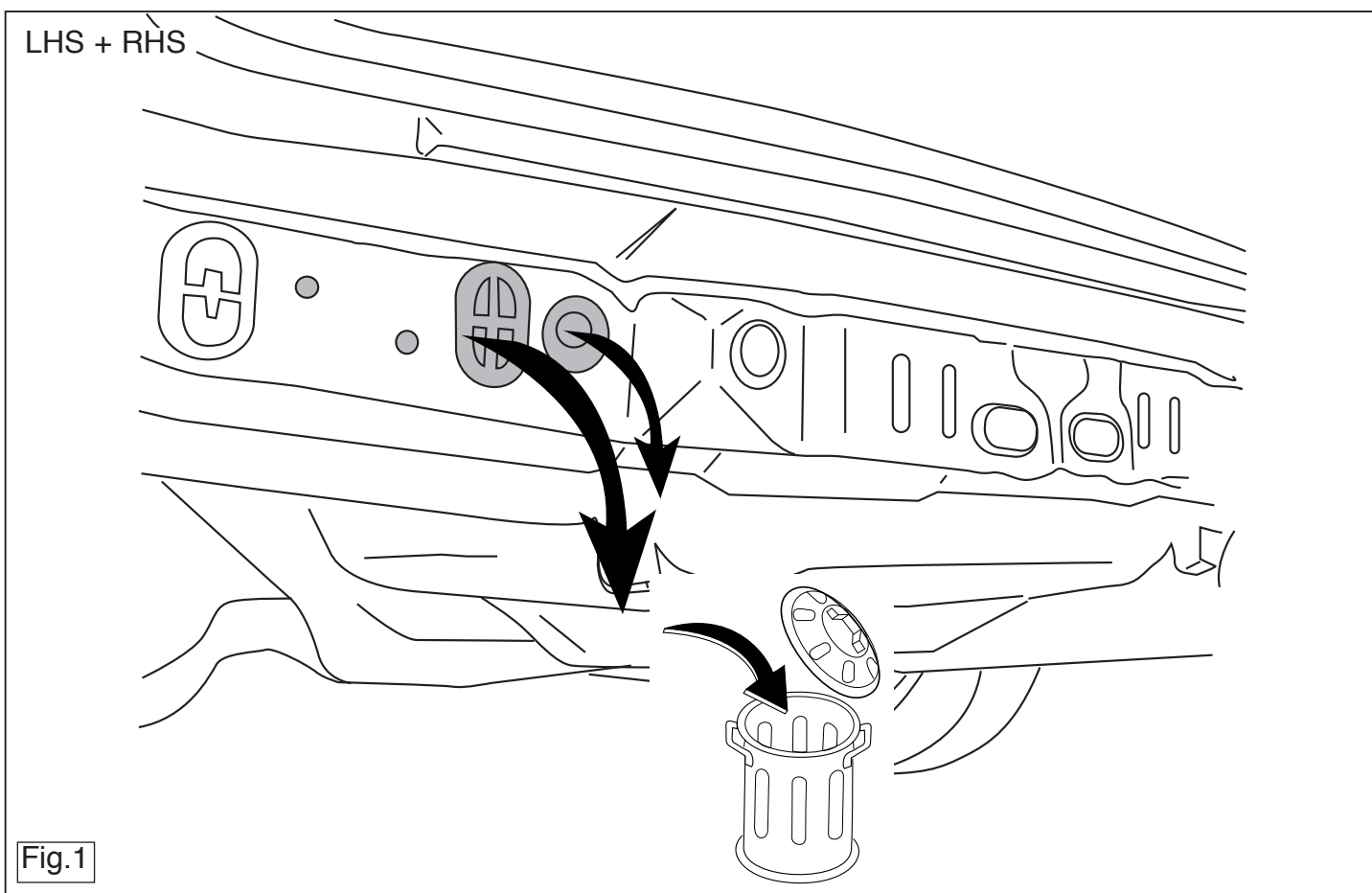
Se skissen för montering och monteringsmaterial.

Se verkstadshandboken för demontering och montering av fordonets delar.

OBS:

- * Kontakta återförsäljaren om fordonet eventuellt bör modifieras.
- * Om det finns ett bitumen- eller stötdämpande lager vid kontaktytor skall detta avlägsnas.
- * Kontakta din återförsäljare för ditt fordons max. dragvikt och tillåtna kult-ryck.
- * Vid borring skall man se till att elektrisk-, broms- och bränsleledningar-

© 460770/25-05-2005/5



1. Demontar el parachoques
2. Serrar y sacar del centro del lado inferior del parachoques un trozo de 55 mm de ancho y 90 mm de profundidad.
3. Serrar y sacar del centro del lado inferior del panel de recubrimiento de plástico un trozo de 120 mm de ancho y 65 mm de profundidad.
4. Demontar los soportes interiores del parachoques (que quedarán anulados).
5. Fijar a la altura de los puntos indicados los tapones de goma (véase la fig. 1).
6. Demontar el amortiguador posterior del tubo de escape y desprender el escudo térmico (1zd).
7. Sacar el último amortiguador del tubo de escape de la sujeción (dcha.).
8. Hacer taladros de 13 mm a través de las hendiduras en los puntos A.
9. Colocar los tubos separadores a la altura de los puntos A.
10. Montar el travesaño en la pared posterior (véase el croquis).
11. Taladrar los orificios B atravesando del chasis hasta aprox. 11 mm.
12. Instalar la placa lateral (1zd.) / (dcha.) a la altura de los puntos B y C.
13. Montar el travesaño y la placa de enchufe en el anillo de enganche central (fig. 2).
14. Montar y fijar la bola.
15. Apretar todos los tornillos y tuercas de acuerdo con los pares indicados en la tabla.
16. Montar el parachoques.
17. Montar el amortiguador posterior del tubo de escape y el escudo térmico.

E INSTRUCCIONES DE MONTAJE:

- * Demontar el parachoques
- * Serrar y sacar del centro del lado inferior del parachoques un trozo de 55 mm de ancho y 90 mm de profundidad.
- * Serrar y sacar del centro del lado inferior del panel de recubrimiento de plástico un trozo de 120 mm de ancho y 65 mm de profundidad.
- * Demontar los soportes interiores del parachoques (que quedarán anulados).
- * Fijar a la altura de los puntos indicados los tapones de goma (véase la fig. 1).
- * Demontar el amortiguador posterior del tubo de escape y desprender el escudo térmico (1zd).
- * Sacar el último amortiguador del tubo de escape de la sujeción (dcha.).
- * Hacer taladros de 13 mm a través de las hendiduras en los puntos A.
- * Colocar los tubos separadores a la altura de los puntos A.
- * Montar el travesaño en la pared posterior (véase el croquis).
- * Taladrar los orificios B atravesando del chasis hasta aprox. 11 mm.
- * Instalar la placa lateral (1zd.) / (dcha.) a la altura de los puntos B y C.
- * Montar el travesaño y la placa de enchufe en el anillo de enganche central (fig. 2).
- * Montar y fijar la bola.
- * Apretar todos los tornillos y tuercas de acuerdo con los pares indicados en la tabla.
- * Montar el parachoques.
- * Montar el amortiguador posterior del tubo de escape y el escudo térmico.

- * Undervognsbehandlingen skal fjernes de steder hvor trækkeet ligger an mod bilen.
- * Kontakt Derses forhandler for oplysninger om den maksimale trækraft og det tilladte kugletryk.
- * Vær forsigtig ikke at bore i ledninger-,bremse eller benzinslange.
- * Fjern plasticpropperne "om de findes" fra de punktsvejsede møtrikker.

* DENNE MONTERINGSVEJLEDNING SKAL MEDBRINGES VED SYN.



SI dichiara inoltre di aver informato l'utente del veicolo sull'USO e MANUTENZIONE del dispositivo stesso.

Il dispositivo di attacco sopra indicato è stato installato su autoveicolo

tipo:.....

modello:.....

tariga:.....

Data:.....

TIMBRO e FIRMA

DICHIARAZIONE DI CORRETTO MONTAGGIO: la sottoscritta Ditta dichiara di aver montato in maniera corretta ed in conformità alle prescrizioni sia del costruttore del veicolo che del costruttore del dispositivo stesso il seguente dispositivo di attacco meccanico:

DA COMPILARE PER IL COLLAUDO

Per verificare l'idoneità del dispositivo di traino omologato a norma CEE 94/20, all'installazione sulla vettura su cui si intende procedere al montaggio, compilare la seguente formula (se necessario declassare la massa rimorchiabile):

dove: T = Massa Complessiva Max. della motrice (in kg)
 C = Massa Rimorchiabile Max. della motrice (in kg)

$$D = \frac{T \times C}{T + C} \times 0,00981 = \dots \text{KN}$$

Dispositivo di traino tipo: P.C. Brink 4607
 Per autoveicoli: Honda Accord touring; 2003->
 Tipo funzionale:

Classe e tipo di attacco: A50-X
 Omologazione: e11 00-5627
 Valore D: 8,5 KN
 Carico Verticale max. S: 75 kg

Larghezza rimorchiabile per Caravan e T.A.T.S.: 2,45m vedere CARTA di CIRCOLAZIONE VEICOLO (motrice) + 70 cm = ..arrotondare ai 5 cm superiore (vedi D.M.28/05/85)

Massa rimorchiabile: vedi carta di circolazione dell' autoveicolo

DK MONTAGEVEJLEDNING:

- 1. Demontér køtangeren.
- 2. Sav midt på køtangerens underside en del på 55 mm bredde og 90 mm dybde ud.
- 3. Sav midt på dækplader af kunststof underside en del på 120 mm bredde og 65 mm dybde ud.
- 4. Demontér køtangerinderskykket (denne bliver overflødig).
- 5. Fjern gummipladerne ved de markerede punkter (jævnfør fig. 1).
- 6. Demontér den bageste lydpotte og løsn varmeskjoldet (V).
- 7. Tag den sidste lydpotte ud at ophængt (H).
- 8. Bør slagen igennem på ca. 13 mm ved punkterne A.
- 9. Anbring afstandsørerne ved punkterne A.
- 10. Montér tværvangen mod bagvæggen (jævnfør tegning).
- 11. Bør hullerne B igennem undersiden af chassiset op til 11 mm.
- 12. Anbring sideplade (V)/(H) ved punkterne B og C.
- 13. Montér tværvangen inklusive kontaktplade i midten på slæbøjlet (fig.2).
- 14. Montér kuglestangen.
- 15. Spænd alle bolte og møtrikker jf. tabellen.
- 16. Montér køtangeren.
- 17. Montér den bageste lydpotte og varmeskjoldet.
- 18. Hæng udstødningen i udstødningsrummet.

Rådfor for montage og montagemidler skitsen.
Rådfor for demontering og montage af dele til køretøjet arbejdsplads
BEMÆRK:
 * Kontakt forhandleren i forbindelse med eventuelle påkrævede ændring(er) på køretøjet.

- mico.
18. Colgar el tubo de escape en la goma del tubo de escape.

Consultar el croquis para el montaje y medios de fijación.

Consultar para el desmontaje y montaje de piezas del vehículo el manual de instalación de taller.

N.B.:

- * Para (una) eventual(es) adaptación(es) 'del vehículo' consúltese al concesionario.
- * Si en los puntos de fijación hay una capa de betún o anti-choque hay que quitarla.
- * Consulte a su concesionario para el peso máximo de tracción y la presión de la bola admitida de su vehículo.
- * No agujerear cable de eléctrico, tubos de freno o gasolina"
- * Retirar, si presentes, los capuchones de plástico de las tuercas de soldadura por punto.
- * Guarde estas instrucciones junto a la documentación del vehículo después del montaje del enganche.



ISTRUZIONI PER IL MONTAGGIO:

1. Smontare il paraurti.
2. Segare via dalla parte centrale inferiore del paraurti un pezzo largo 55 mm e profondo 90 mm.
3. Segare via dalla parte centrale inferiore del pannello di rivestimento in plastica un pezzo largo 120 mm e profondo 65 mm.
4. Smontare l'anima del paraurti (Questo pezzo non dovrà più essere montato).
5. Rimuovere i tappi in gomma dai punti indicati (vedi fig. 1).
6. Smontare il silenziatore più esterno del tubo di scarico e staccare lo scudo termico (SX).
7. Estrarre il silenziatore più esterno dal sostegno (DX).
8. Forare le fossette, in corrispondenza dei punti A, con una punta da 13 mm.
9. Inserire le bussole distanziatrici in corrispondenza dei punti A.

4. Zdemontować wyposażenie wnętrza zderzaka (Tego nie będzie się ponownie używać).
5. W oznaczonych miejscach usunąć gumowe nakładki (patrz rys. 1).
6. Zdemontować ostatni tłumik rury wydechowej i poluzować tłumik termiczną (L).
7. Wysunąć z zawieszenia ostatni tłumik rury wydechowej (P).
8. Przewiercić wgłębienia do ok. 13 mm w punktach A.
9. Umieścić tulejki odległościowe w punktach A.
10. Belkę poprzeczną zamontować na ścianie tylnej (patrz szkic).
11. Przez dolną stronę podwozia przewiercić otwory B na ok. 11 mm.
12. Umieścić tłumik boczny (L) / (P) w punktach B i C.
13. Belkę poprzeczną zamontować pośrodku na osi holowniczym wraz z tłumikiem z gniazdem wtykowym.
14. Zamontować drążki kuli.
15. Dokręcić wszystkie śruby i nakrętki zgodnie z tabelą.
16. Zamontować zderzak.
17. Zamontować ostatni tłumik rury wydechowej oraz tłumik termiczną.
18. Zawiesić rurę wydechową w gumowym zawieszaniu.

Co do montażu i środków montażowych zapoznać się ze schematem.

Co do montażu i montowania części pojazdu zapoznać się podręcznikiem warsztatowym.

Wskazówki:

- Po przejechaniu 1000 km dokręcić wszystkie elementy skręcane.
- Podczas ewentualnych odwiertów upewnić się czy w pobliżu nie znajdują się przewody instalacji elektrycznej, przewody hydrauliczne lub przewody paliwowe.
- Wszystkie ubytki powłoki lakierniczej zabezpieczyć przed korozją.
- Należy wyjąć ewentualne plastikowe zaślepki w punktach przyspawanych nakrętek.
- Stosować nakrętki oraz śruby gatunkowe dostarczone w komplecie.
- Utrzymywać kulę czystość, oraz pamiętać o regularnym jej smarowaniu.
- Hak holowniczy zarejestrować w stacji diagnostycznej.

10. Montare la traversa sulla parete posteriore (vedi disegno).
11. Praticare i fori B attraverso la base del telaio a circa 11 mm.
12. Posizionare il pannello laterale (SX) / (DX) in corrispondenza dei punti B i C.
13. Fissare il centro della traversa all'anello di traino, completa di piastra di contatto (fig. 2)
14. Montare l'asta della sfera.
15. Serrare tutti i dadi e bulloni alle coppie di serraggio indicate in tabella.
16. Montare il paraurti.
17. Montare il sostegno più esterno del tubo di scarico e lo scudo termico.
18. Inserire il tubo di scarico nel sostegno in gomma.

Consultare il disegno per il montaggio ed i dispositivi di fissaggio.

Per lo smontaggio ed il montaggio dei componenti del veicolo consultare il manuale tecnico dell'officina.

N.B.:

- * Per eventuali necessari adattamenti "del veicolo" si consiglia di consultare il fornitore.
- * Rimuovere lo strato di materiale isolante dai punti d'attacco.
- * Per il peso complessivo trainabile della Vostra vettura, consultate il Vostro rivenditore autorizzato.
- * Praticando i fori, prestare attenzione a non danneggiare i cavi elettrici, i cavi del freno e i condotti del carburante.
- * Rimuovere, se presenti, i coperchietti in plastica dai dadi di saldatura per punto.
- * Questa istruzione di montaggio deve essere allegata ai documenti del veicolo dopo l'installazione del gancio.



INSTRUKCJA MONTAŻU:

1. Zdemontować zderzak.
2. Wypiąć ować w środkowej części od spodu zderzaka odcinek szerokości 55 mm i 90 mm w głąb.
3. Wypiąć ować w środkowej części od spodu tłumik przykrywający odcinek szerokości 120 mm i 65 mm w głąb.

© 460770/25-05-2005/7

Zastosowanie się do powyższych wskazań gwarantuje Państwu bezpieczeństwo, niezawodność i sprawność naszego wyrobu przez cały okres jego użytkowania.

© 460770/25-05-2005/8