

---

Fitting instructions

---

Make: Jeep

---

Compass; 2006->

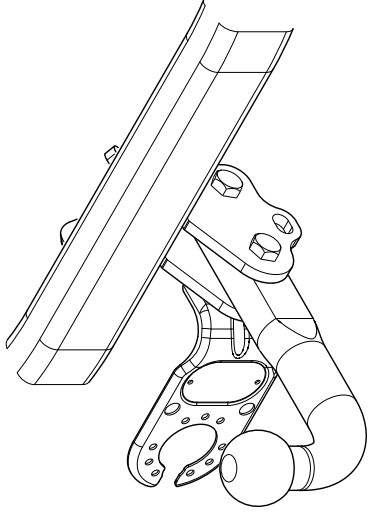
---

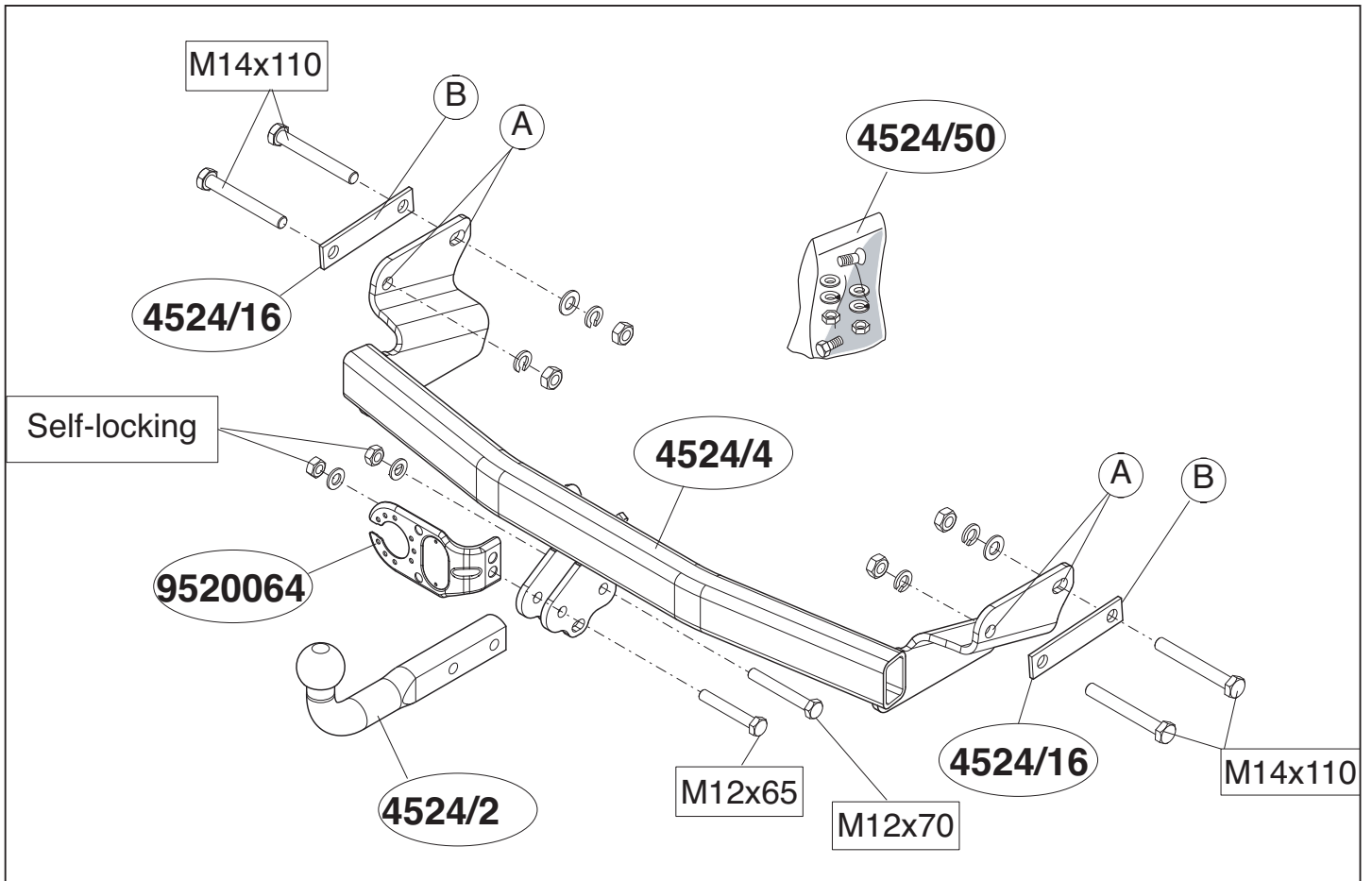
Patriot; 2007->

---

Type: 4524

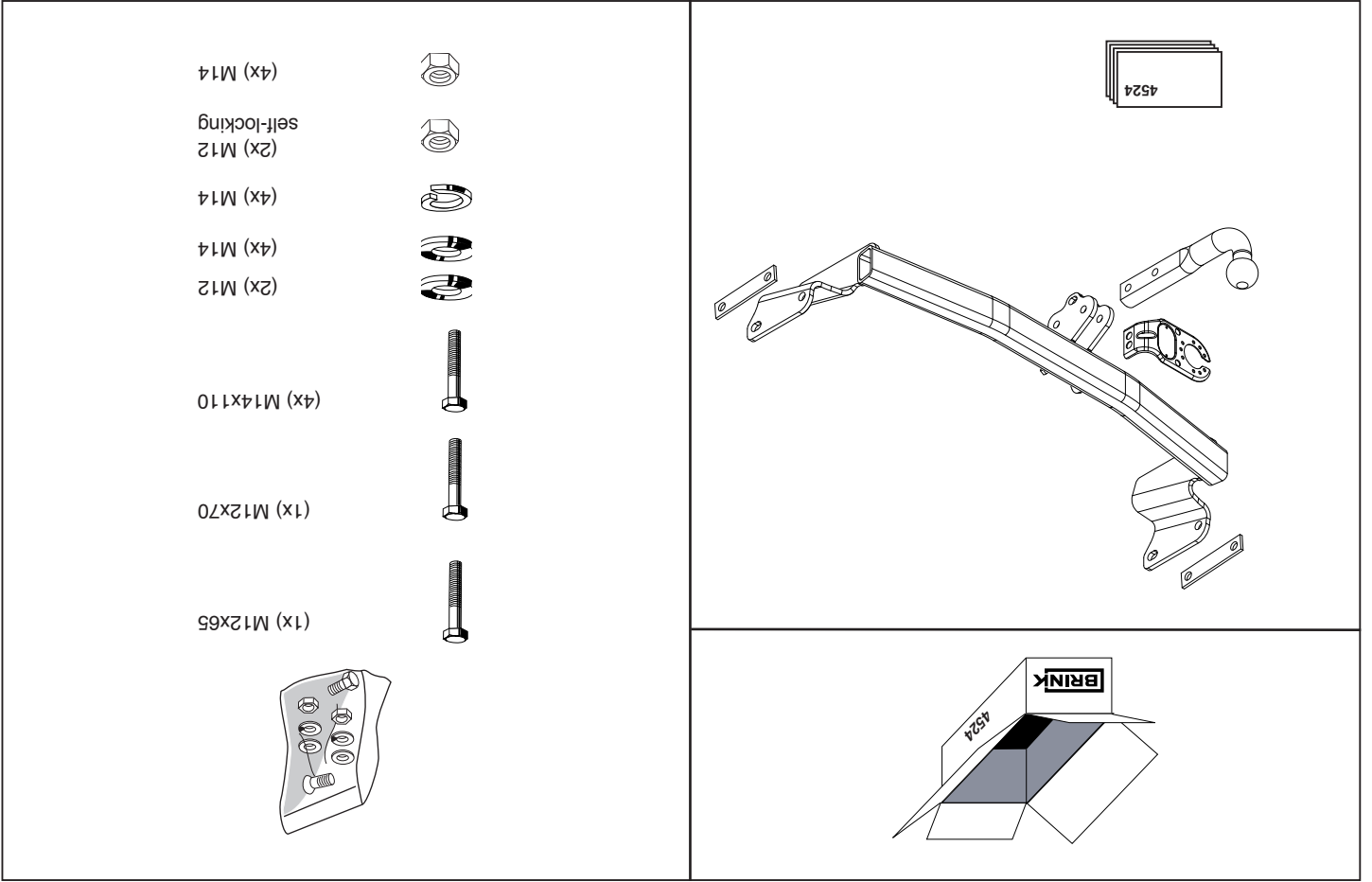
---

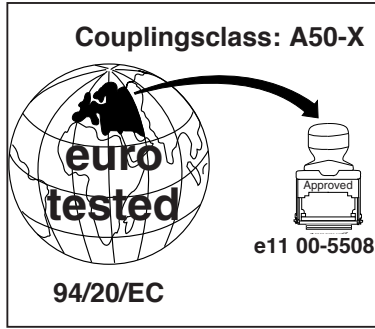
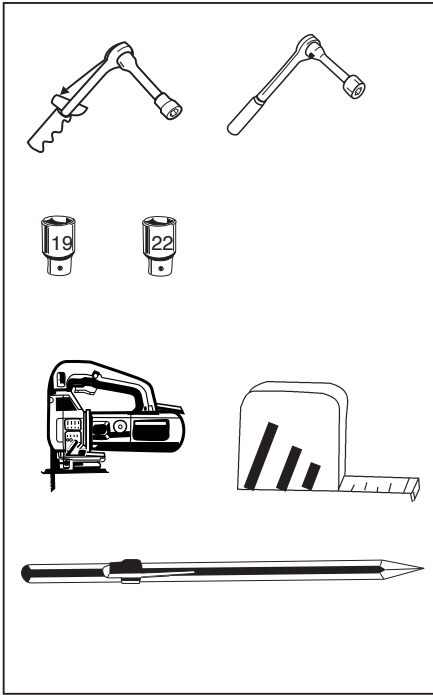




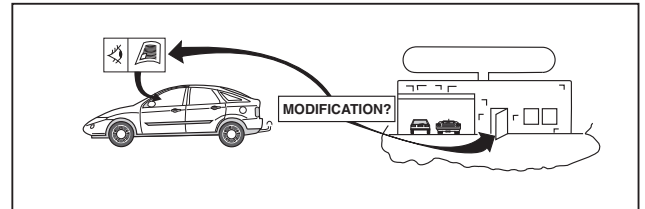
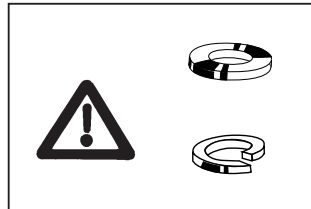
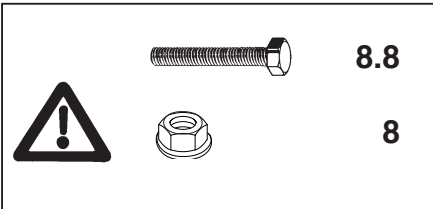
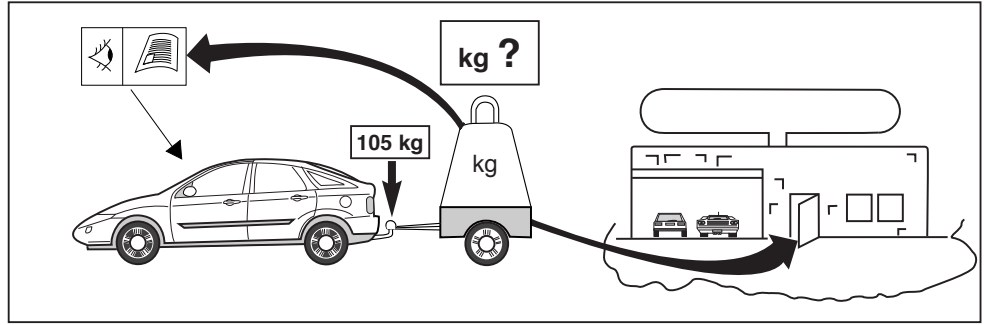
© 452470/24-09-2007/1

© 452470/24-09-2007/14





**D-Value :8,7 kN**



© 452470/24-09-2007/3

Dispositivo di traino tipo: 4524  
 Per autoveicoli: Jeep Compass;2006-> / Jeep Patriot; 2007->  
 Tipo funzionale:

Classe e tipo di attacco: A50-X  
 Omologazione: e11 00-5508  
 Valore D: 8,7 kN  
 Carico Verticale max. S: 105 kg  
 Larghezza rimorchiabile per Caravan e T.A.T.S.: 2,45m vedere CARTA di CIRCOLAZIONE VEICOLO (motrice) + 70 cm = ..arrotondare ai 5 cm superiore (vedi D.M.28/05/85)  
 Massa rimorchiabile: vedi carta di circolazione dell' autoveicolo

**Per verificare l'idoneità del dispositivo di traino omologato a norma CEE 94/20, all'installazione sulla vettura su cui si intende procedere al montaggio, compilare la seguente formula (se necessario declassare la massa rimorchiabile):**

$$D = \frac{T \times C}{T + C} \times 0,00981 \leq 8,7 \text{ kN}$$

dove: T= Massa Complessiva Max. della motrice (in kg)  
 C= Massa Rimorchiabile Max. della motrice (in kg)

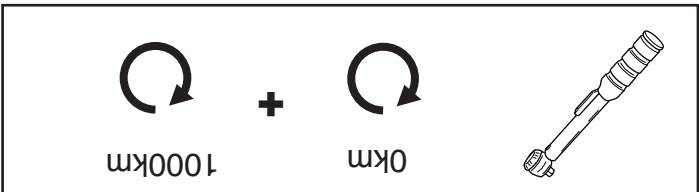
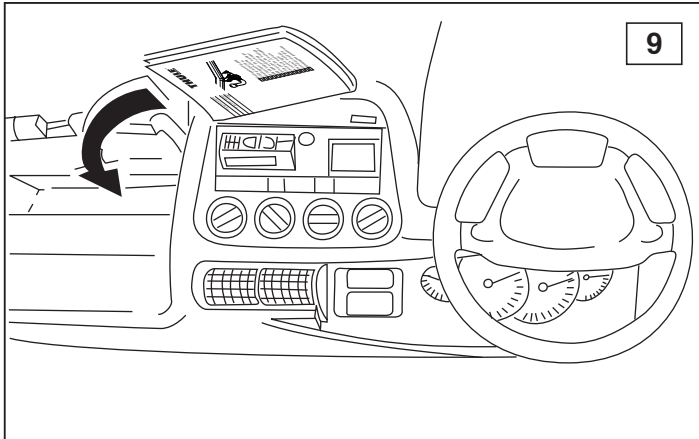
**DA COMPILARE PER IL COLLAUDO**

**DICHIARAZIONE DI CORRETTO MONTAGGIO:** la sottoscritta Ditta dichiara di aver montato in maniera corretta ed in conformi/ alle prescrizioni sia del costruttore del veicolo che del costruttore del dispositivo stesso il seguente dispositivo di attacco meccanico:

tipo:.....  
 Il dispositivo di attacco sopra indicato è stato installato su autoveicolo  
 modello:.....  
 targa:.....  
 Data:.....

**TIMBRO e FIRMA**

Si dichiara inoltre di aver informato l'utente del veicolo sull'USO e MANUTENZIONE del dispositivo stesso.



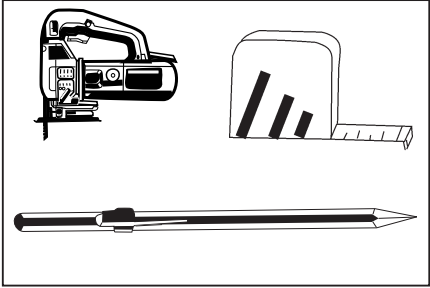
NOTE:

\* Should this installation process entail the cutting of the bumper – conformation MUST be obtained by the installation engineer or the customer's acceptance prior to completion. Thule Towing Systems do not accept responsibility for any matters arising as a result of this miscommunication.

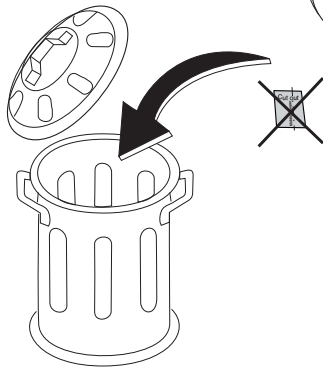
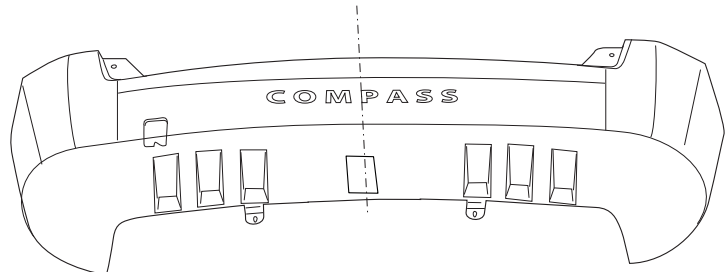
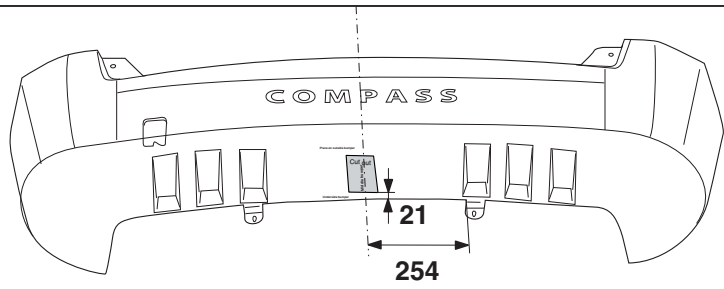
**All measurements are in mm!**

HINWEISE:

\* Die für das Fahrzeug zugelassene Anhängelast ist den Fahrzeug Unterlagen zu entnehmen. Bei Änderungen des Fahrzeuggewichtes muß die höchstzulässige Anhängelast gegebenenfalls aus dem D-Wert nachgerechnet werden.  
 \* Elektrische Anlage gemäß StVZO anbringen.  
 \* Auskunft hierüber kann Ihr Fachhändler oder der TÜV geben.

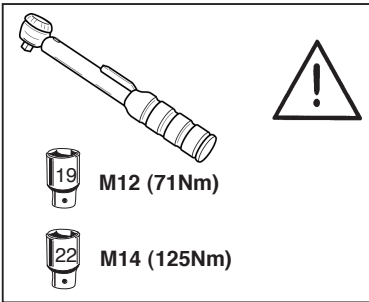


Use Template 4524 COMPASS

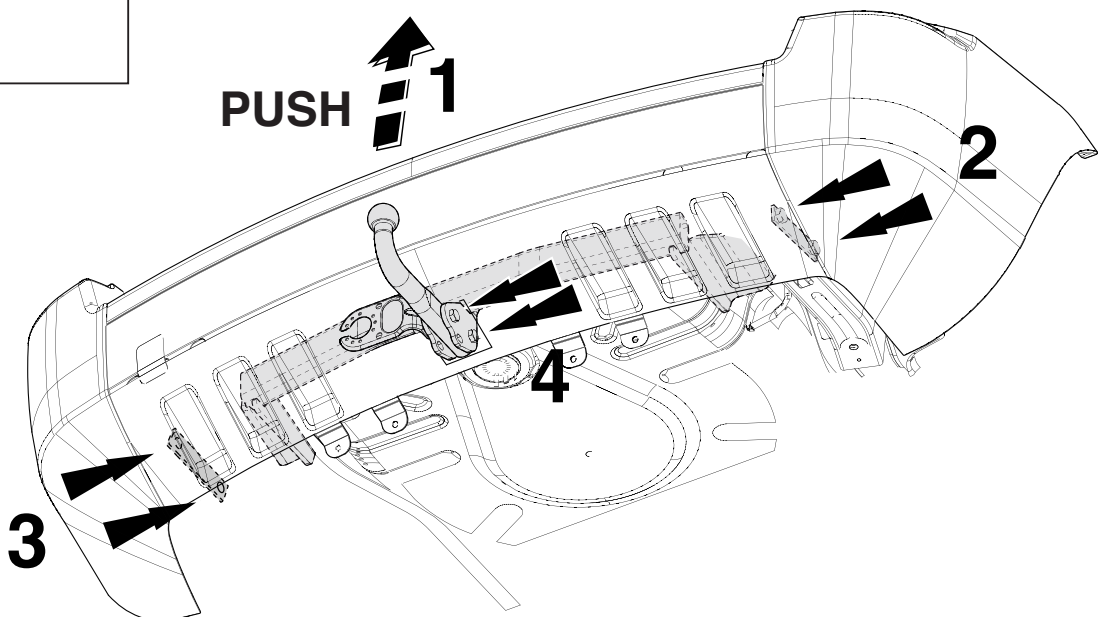


1

© 452470/24-09-2007/5

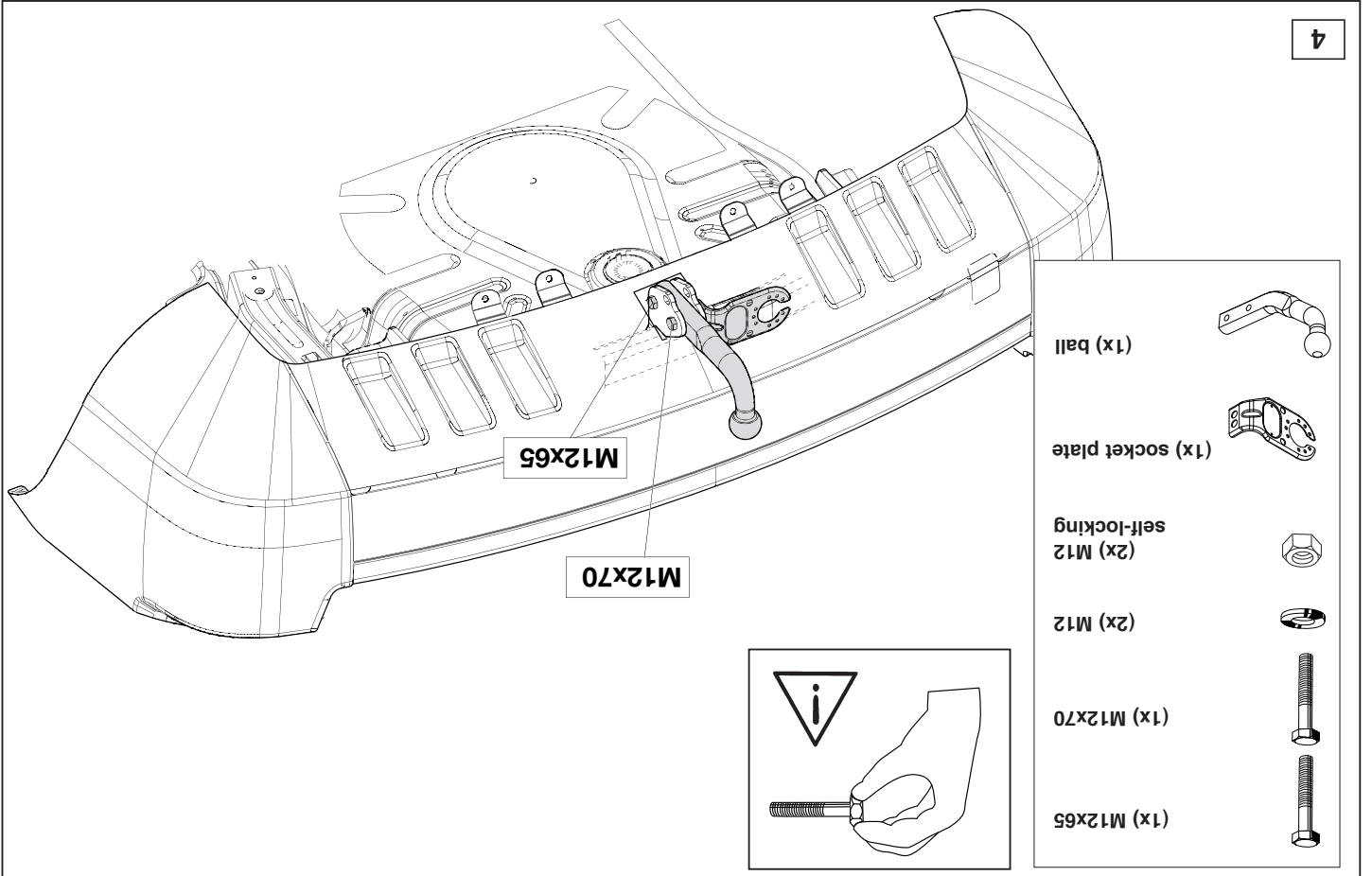
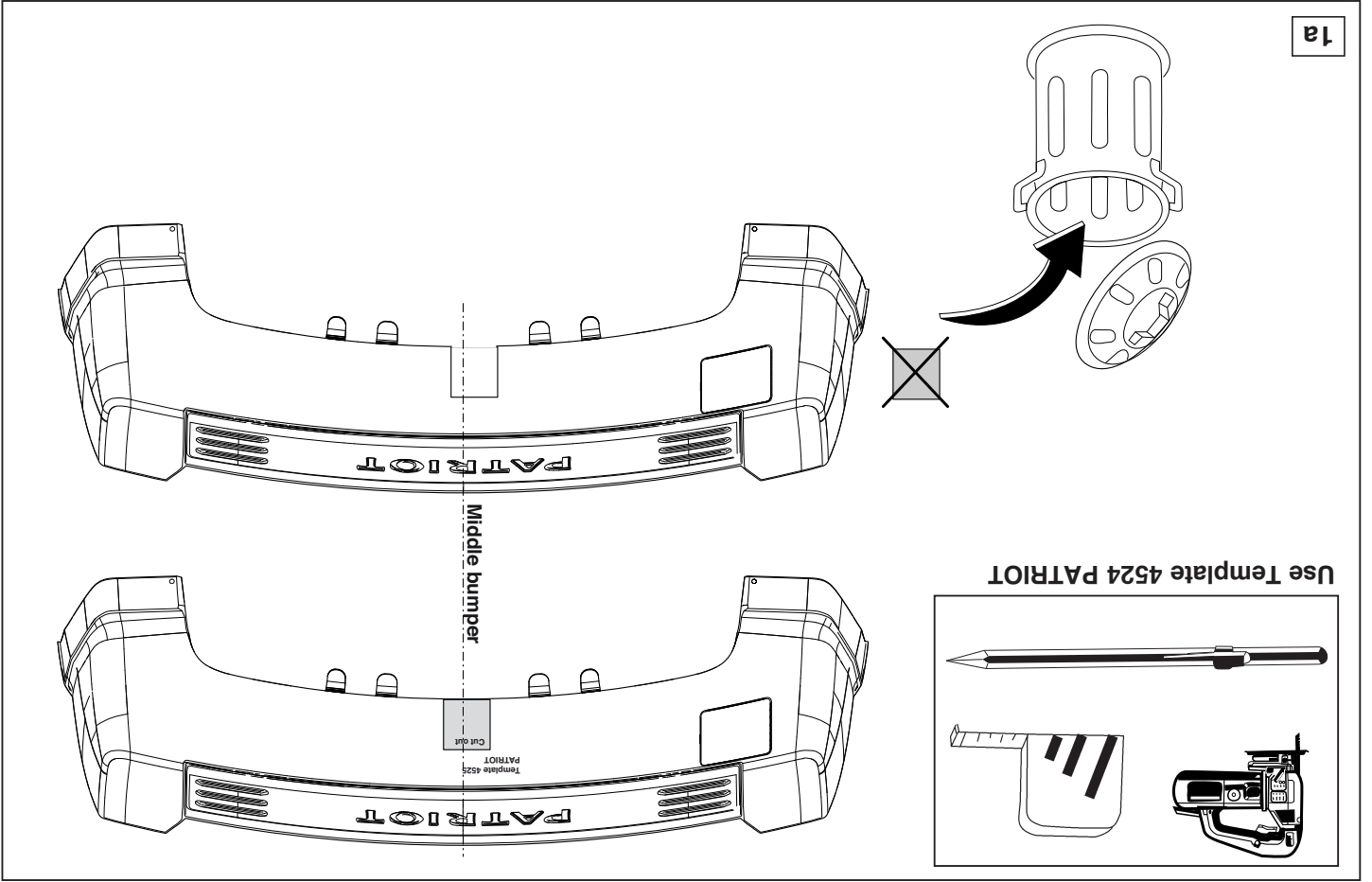


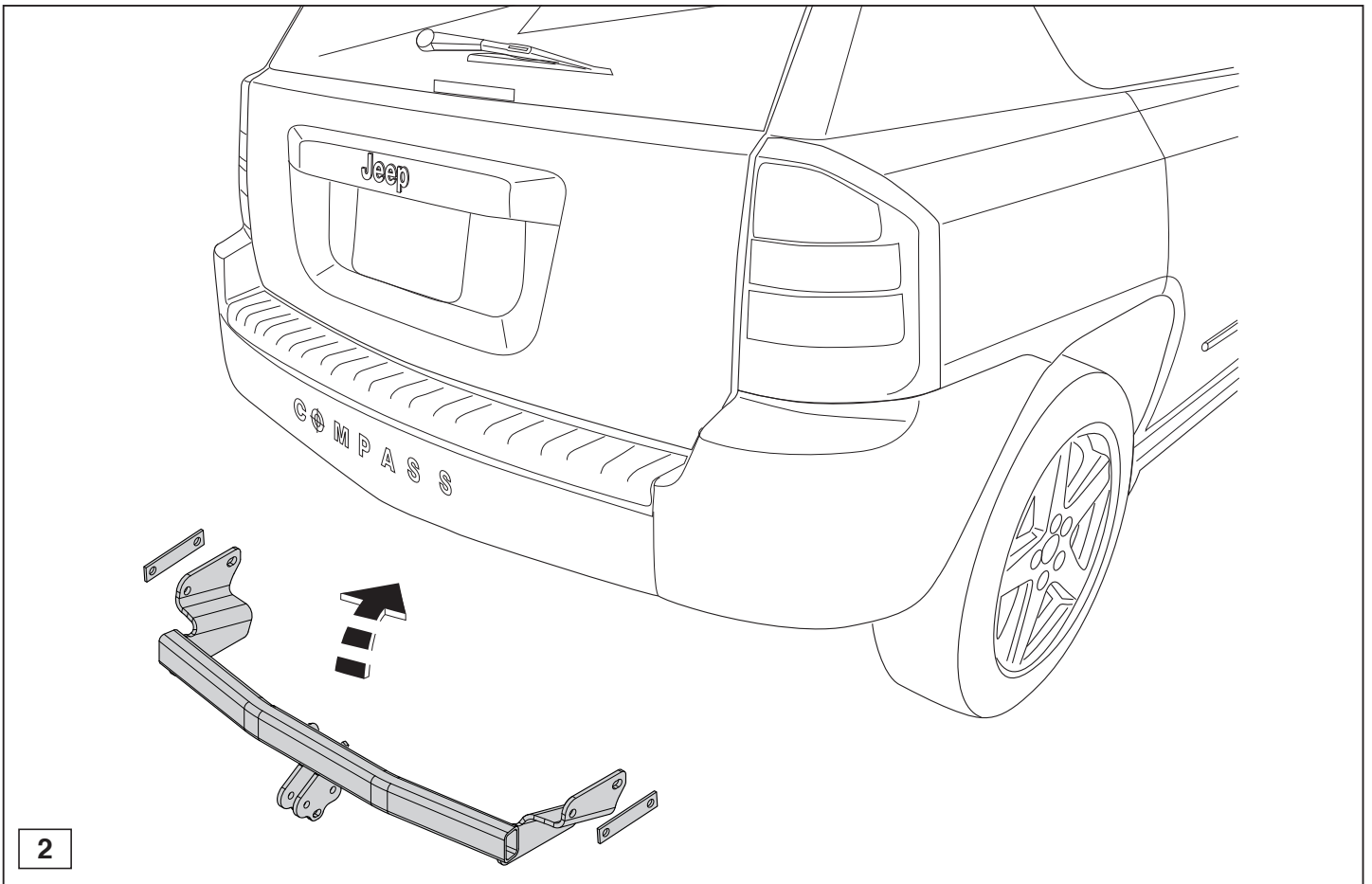
**PUSH** **1**



5

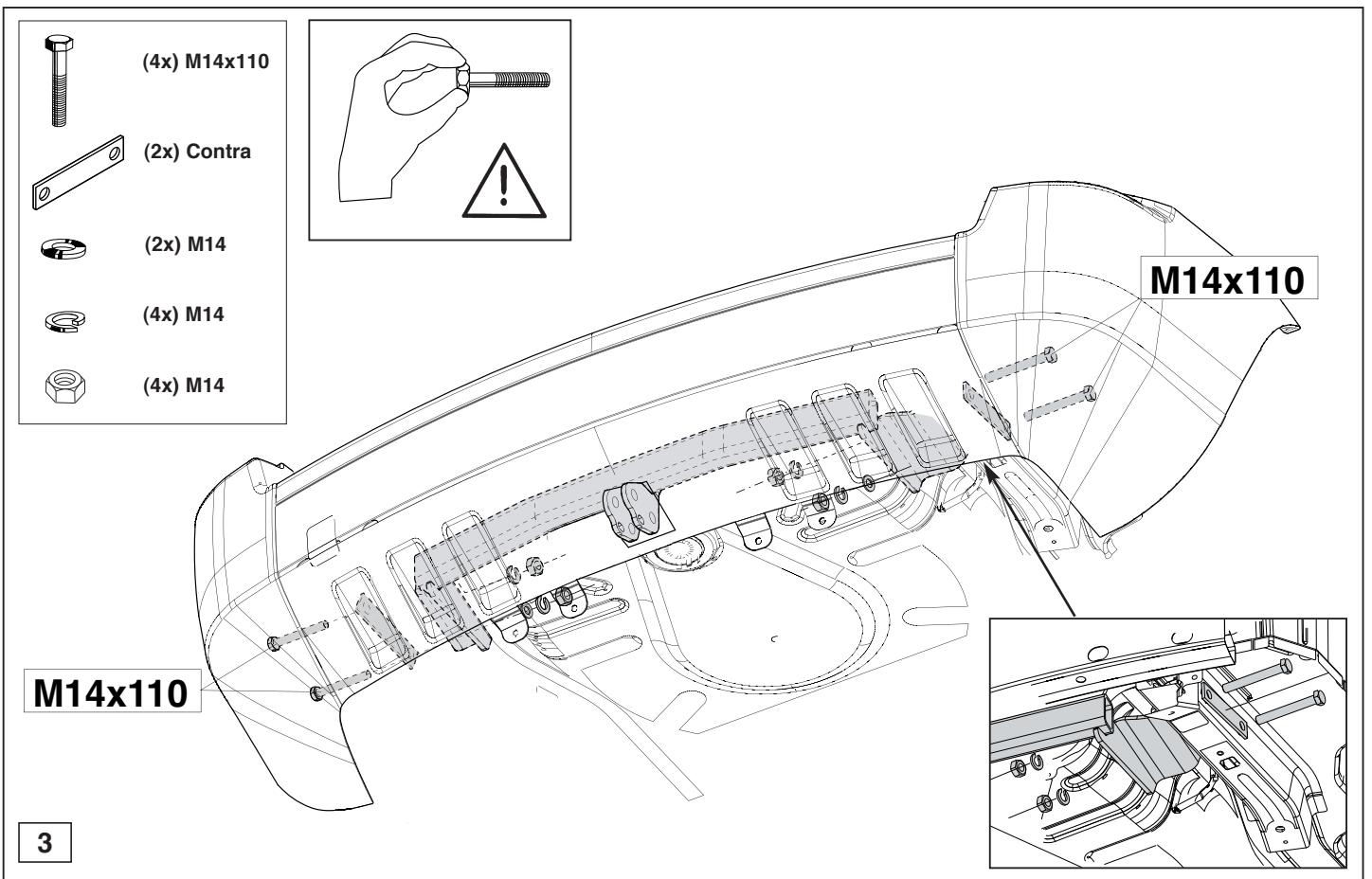
© 452470/24-09-2007/10





2

© 452470/24-09-2007/7



3

© 452470/24-09-2007/8