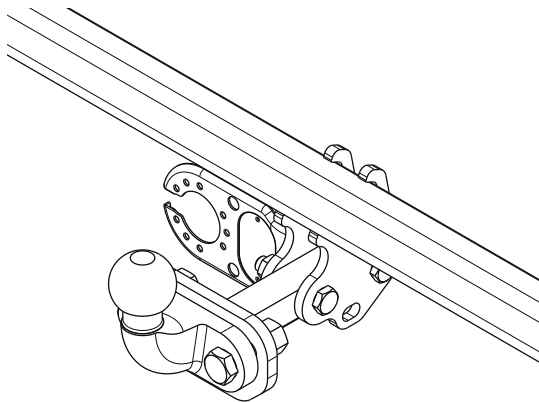
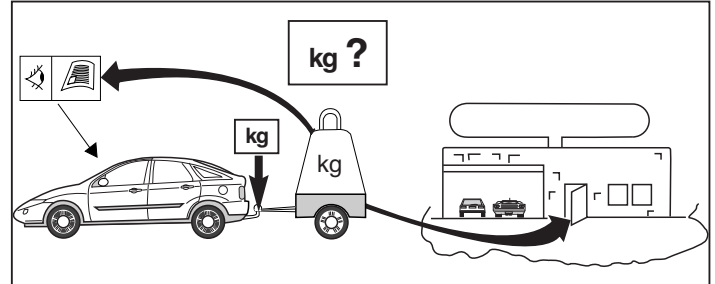
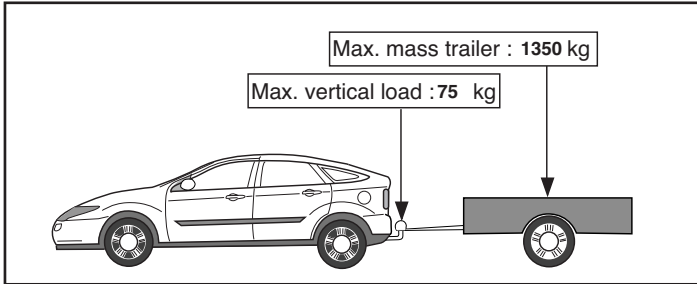
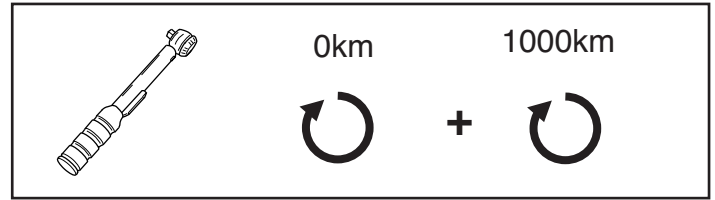
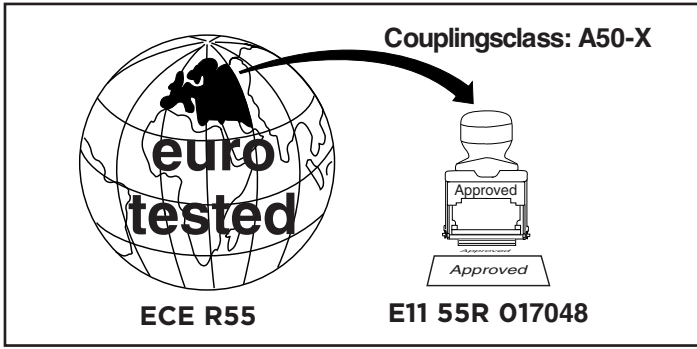

Fitting instructions

Make: Renault

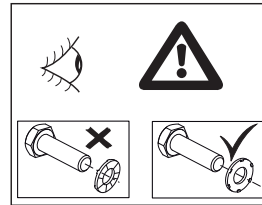
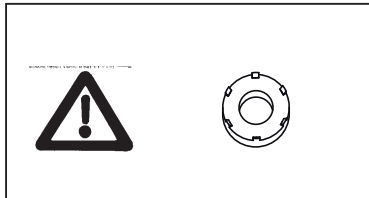
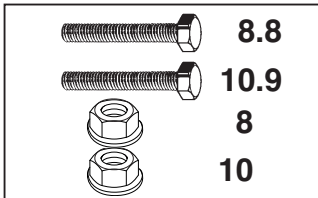
Kangoo; 02-2008-2013

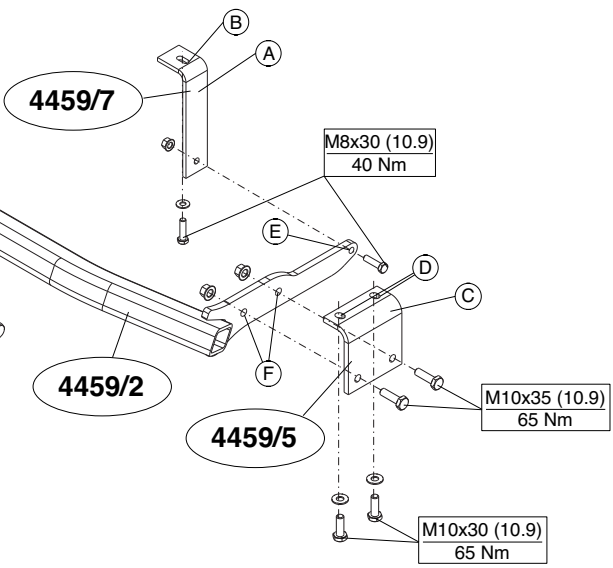
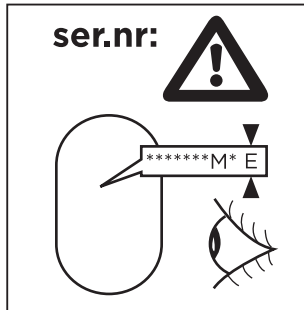
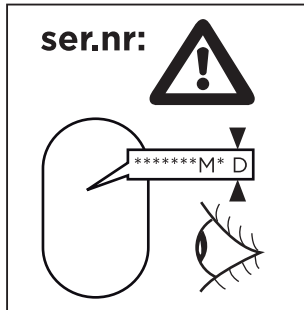
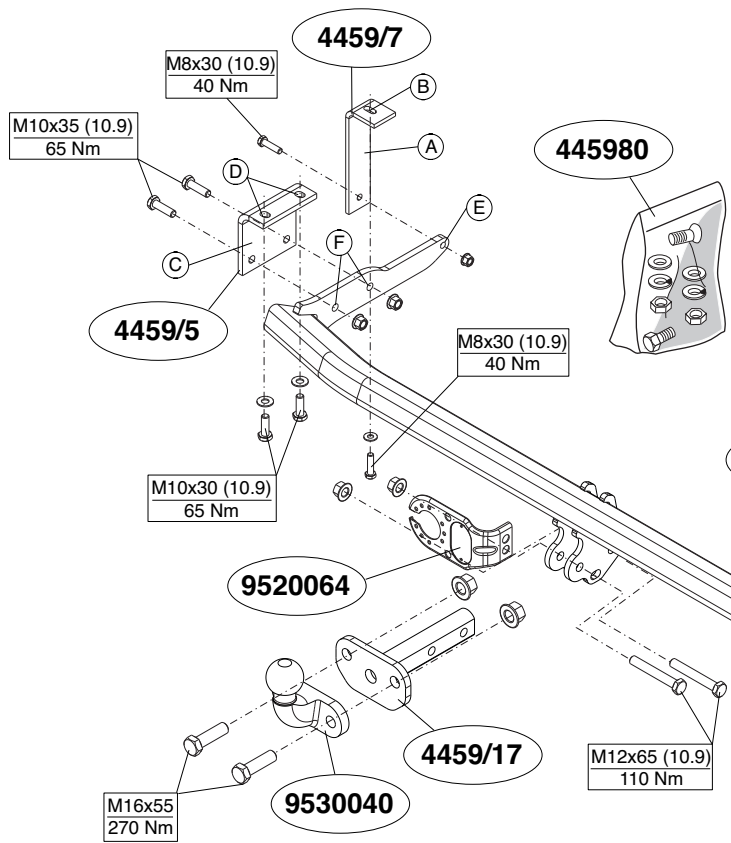
Type: 4459

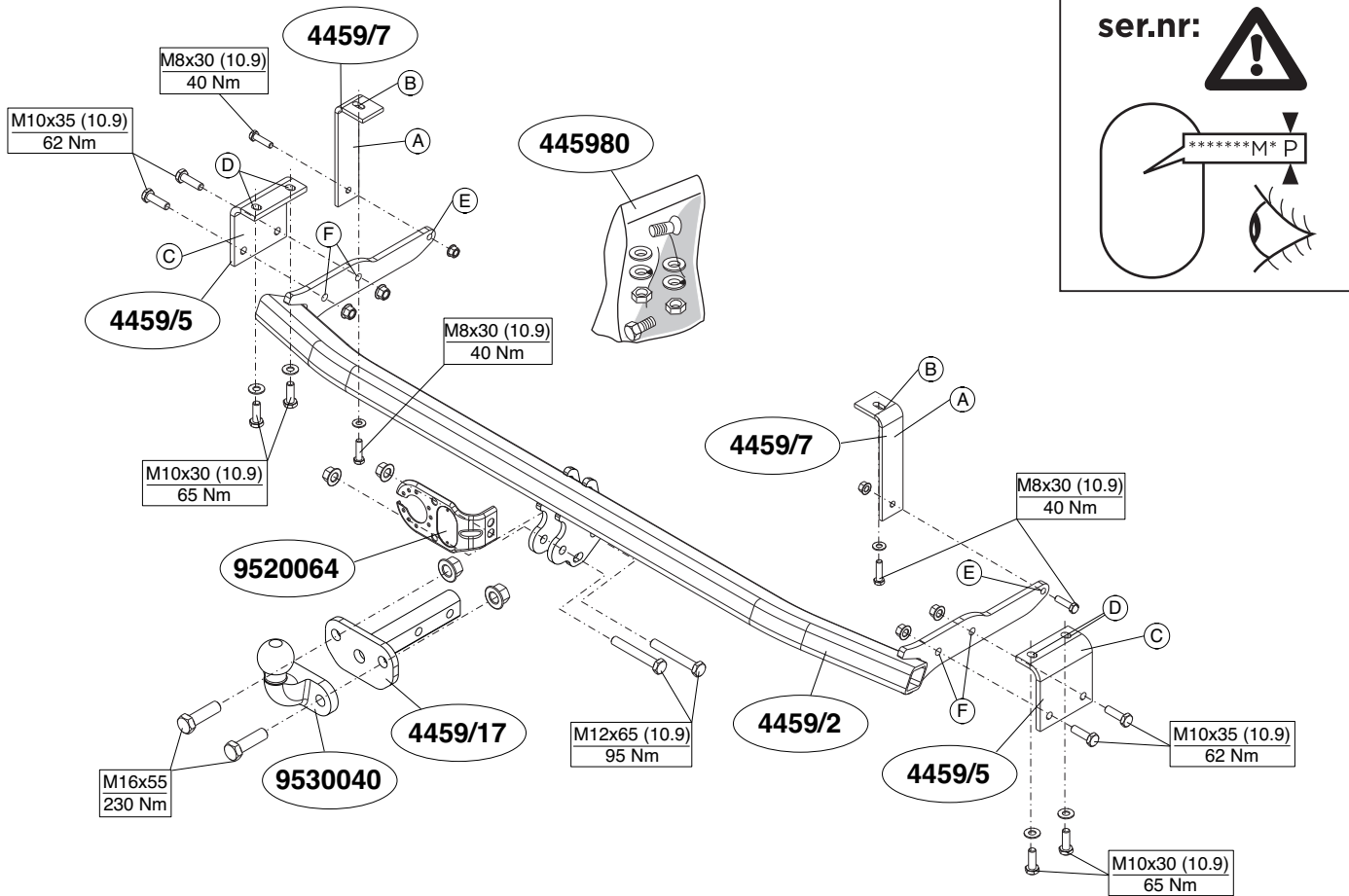




D-Value: 8,5 kN







Voordat u met de montage begint dient u op het typeplaatje te kijken welke schets, in de handleiding, van toepassing is.

- 1a. **Voor Be Bop/Express Compact voertuigen geldt:** Demonteer de bumper. Zie figuur 1.
1. Demonteer de in figuur 2 aangegeven delen.
2. Plaats de steunen A en bevestig deze t.p.v. de punten B, monteer het geheel los-vast.
3. Plaats de steunen C en bevestig deze t.p.v. de punten D, monteer het geheel los-vast.
4. **Voor Be Bop/Express Compact voertuigen geldt:** Zaag overeenkomstig figuur 3 het aangegeven deel af.
5. Monteer de dwarsbalk op de punten E en F, monteer het geheel hand-vast.
6. Draai alle bouten en moeren overeenkomstig schets vast.
7. Monteer de T-bone inclusief stekkerplaat. Monteer de flenskogel aan de T-bone.
8. Draai alle bouten en moeren overeenkomstig schets vast.
9. Herplaats het onder punt 1 verwijderde.

Raadpleeg voor demontage en montage van voertuig onderdelen het werkplaats handboek.

Raadpleeg voor montage en bevestigingsmiddelen de schets.

BELANGRIJK:

- * Voor eventueel noodzakelijke aanpassing(en) "van het voertuig" dient men de dealer te raadplegen.
- * Indien op de bevestigingspunten een bitumen of anti-dreunlaag aanwezig is, dient deze verwijderd te worden.
- * Voor de max. toegestane massa, welke uw auto mag trekken, dient u uw dealer te raadplegen.
- * **Bij het boren dient men er zorg voor te dragen, dat electriciteits-, rem- en brandstofleidingen niet worden geraakt.**
- * Verwijder "indien aanwezig" de plastic dopjes uit de puntlasmoeren.

- * Deze handleiding dient na montage bij de voertuigpapieren gevoegd te worden.
- * Brink is niet aansprakelijk voor de schade die het direct of indirect gevolg is van onjuiste montage, daaronder begrepen gebruik van niet-geschikte gereedschappen en het gebruik van andere dan de voorgeschreven montagewijze en middelen, dan wel onjuiste interpretatie van dit onderhavig montagevoorschrift.

Before you start the fitting you must check the type plate to determine which sketch, in the fitting instruction, is applicable.

- 1a. **For Be Bop/Express Compact vehicles, the following applies:**
Remove the bumper. See figure 1.
1. Remove the parts indicated in figure 2.
2. Position the supports A and attach them at points B, then fit the whole thing without fully tightening.
3. Position the supports C and attach them at points D, then fit the whole thing without fully tightening.
4. **For Be Bop/Express Compact vehicles, the following applies:**
Saw out the indicated section in accordance with figure 3.
5. Fit the cross beam at points E and F and fit the whole thing finger-tight.
6. Tighten all nuts and bolts to the torque indicated in the drawing.
7. Attach the T-bone including the socket plate. Attach the flange ball to the T-bone.
8. Tighten all nuts and bolts to the torque indicated in the drawing.
9. Replace the items removed in step 1.

For dismantling and fitting the vehicle parts, see the site handbook. For fitting instructions and attachment method, see drawing.

NOTE:

- * **Should this installation process entail the cutting of the bumper – confirmation MUST be obtained by the installation engineer of the customer's acceptance prior to completion. Brink Towing Systems do not**

accept responsibility for any matters arising as a result of this miscommunication.

*** All measurements are in mm!**

- * The dealer should be consulted for possible necessary adjustment(s) "of the vehicle".
- * Remove the insulating material from the contact area of the fitting points.
- * Consult your dealer for the maximum tolerated pull weight and ball hitch pressure of your vehicle.
- * **Do not drill through electrical-, brake- or fuellines.**
- * Remove (if present) the plastic caps from the spot welding nuts.
- * This fitting instruction has to be enclosed in the vehicle documents after fitting the towbar.
- * Brink is not liable for damage caused directly or indirectly by incorrect assembly, including the use of unsuitable tools, the use of other assembly methods and means than the ones outlined, and the incorrect interpretation of these assembly instructions.

D

MONTAGEANLEITUNG:

Vor Beginn des Einbaus ist anhand der Typplakette der Anhängerkupplung festzustellen welches Bild in der Einbauanleitung maßgebend ist.

- 1a. **Für Be Bop/Express Compact Fahrzeuge gilt:** Die Stoßstange abmontieren. Siehe Abbildung 1.
1. Die in Abbildung 2 angegebenen Teile abmontieren.
2. Die Halterungen A anlegen und bei den Punkten B befestigen. Alles halbfest montieren.
3. Die Halterungen C anlegen und bei den Punkten D befestigen. Alles halbfest montieren.
4. **Für Be Bop/Express Compact Fahrzeuge gilt:** Gemäß Abb. 3 das angegebene Teil abschneiden.
5. Den Querträger bei den Punkten E und F halbfest anbringen.
6. Alle Schrauben und Muttern gemäß den Angaben in der Abbildung festdrehen.

7. Das T-Stück einschließlich Steckdosenplatte montieren. Die Flansch- kugel an das T-Stück montieren.
8. Alle Schrauben und Muttern gemäß den Angaben in der Abbildung festdrehen.
9. Das unter Abschnitt 1 Entfernte wieder anbringen.

Für die Demontage und Montage von Fahrzeugteilen das Werkstatt- Handbuch zu Rate ziehen.

Für die Montage und die Befestigungsmittel die Skizze zu Rate zie- hen.

HINWEISE:

- * Für (eine) eventuell erforderliche Anpassung(en) "des Fahrzeugs" ist der Händler zu Rate zu ziehen.
- * Im Bereich der Anlageflächen muß Unterbodenschutz, Hohlraumkonser- vierung (Wachs) und Antiröhrnmateriel entfernt werden.
- * **Vor dem Bohren prüfen, daß keine, dort eventuell vorhandene Leitungen beschädigt werden können.**
- * Alle Bohrspäne entfernen und gebohrte Löcher gegen Korrosion schüt- zen.
- * Entfernen Sie "falls vorhanden", die Plastikkappen von den Punkt- schweißmuttern.
- * Für das höchstzulässige Zuggewicht und der erlaubte Kugeldruck Ihres Fahrzeugs ist IhrHändler zu befragen.
- * Die Quetschmuttern müssen nach einem späteren lösen der Muttern gegen neue ausgetauscht werden, da ansonsten die Sicherungswirkung nicht mehr garantiert ist!
- * Brink haftet nicht für Schäden, die als direkte oder indirekte Folge einer nicht ordnungsgemäßen Montage auftreten, darunter fallen auch die Benutzung von ungeeigneten Werkzeugen, andere als die vorgeschrie- benen Montageverfahren und Montagemittel sowie eine fehlerhafte Interpretation der betreffenden Montageanweisung.

F

INSTRUCTIONS DE MONTAGE:

Avant de commencer le montage veuillez vérifier la plaque signaléti-

que de l'attelage afin de déterminer la figure correspondante dans la notice de montage.

- 1a. **Pour les modèles Be Bop/Express Compact:** Démonter le pare-chocs. Voir la figure 1.
1. Démonter les pièces indiquées sur la figure 2.
2. Positionner les supports A et les fixer à l'emplacement des points B, monter l'ensemble sans serrer.
3. Positionner les supports C et les fixer à l'emplacement des points D, monter l'ensemble sans serrer.
4. **Pour les modèles Be Bop/Express Compact:** Découper la partie indiquée conformément à la figure 3.
5. Monter la barre transversale sur les points E et F, monter l'ensemble sans serrer.
6. Serrer tous les boulons et écrous conformément au schéma.
7. Monter le T ainsi que la prise électrique. Monter la bride de la rotule sur le T.
8. Serrer tous les boulons et écrous conformément au schéma.
9. Remettre en place les éléments déposés au point 1.

Pour le montage et le démontage des pièces du véhicule, consulter la notice du fabricant.

Consulter le croquis pour voir le montage et les moyens de fixation.

REMARQUE:

- * Pour une/des adaptations indispensables sur le véhicule, veuillez consulter le concessionnaire.
- * Enlever la couche de bitume ou d'anti-tremblement qui recouvre éventuellement les points de fixation.
- * Pour connaître le poids de traction maximum et le poids en flèche sur la rotule autorisée du véhicule, veuillez consulter votre concessionnaire.
- * **Veiller en perçant à ne pas endommager les conduites de électrique, de frein et de carburant.**
- * Retirer "si présents" les embouts en plastique des écrous de soudure par point.
- * Cette notice de montage doit être conservée à bord du véhicule après

montage de l'attelage.

- * Brink décline toute responsabilité pour les dommages qui pourraient directement ou indirectement résulter d'un montage incorrect, y compris l'utilisation d'outils inappropriés et l'utilisation d'un mode d'emploi et de moyens autres que ceux prescrits, ou bien résulter d'une interprétation inexacte des présentes instructions de montage.

S

MONTERINGSANVISNINGAR:

Före du startar monteringen måste du kontrollera typskylten för att kunna bedöma vilken skiss i monteringsanvisningen som skall användas.

- 1a. **För f Be Bop/Express Compact fordon gäller följande:** Demontera stötfångaren. Se figur 1.
 1. Demontera de delar som anges i figur 2.
 2. Placera stöden A och fäst dem vid punkterna B, fäst sedan det hela utan att dra åt ordentligt.
 3. Placera stöden C och fäst dem vid punkterna D, fäst sedan det hela utan att dra åt ordentligt.
4. **För f Be Bop/Express Compact fordon gäller följande:** Såga ut de angivna delarna enligt figur 3.
5. Fäst tvärbalk vid punkterna E och F utan att dra åt helt.
6. Momentdrag alla skruvar och muttrar enligt figuren.
7. Fäst T-beslaget inklusive kontaktplattan. Fäst flänskulan på T-beslaget.
8. Momentdrag alla skruvar och muttrar enligt figuren.
9. Montera de delar som demonterades under punkt 1.

Se verkstadshandboken för demontering och montering av fordonets delar.

Se skissen för montering och monteringsmaterial.

OBS:

- * Kontakta återförsäljaren om fordonet eventuellt bör modifieras.
- * Om det finns ett bitumen- eller stötdämpande lager vid kontaktytor skall detta avlägsnas.
- * Kontakta din återförsäljare för ditt fordon's max. dragvikt och tillåtna kul-

tryck.

* **Vid borning skall man se till att elektrisk-, broms- och bränsleledningarna inte skadas.**

* Avlägsna de små plastlocken - om dessa finns - från punktsvetsmuttrarna.

* Efter att draget är monterat, placera monteringsanvisningen tillsammans bilens övriga dokument.

* Brink är inte ansvariga för skada som orsakats direkt eller indirekt av felaktig montering, inklusive användning av olämpliga verktyg, andra monteringsmetoder och processer än de som beskrivs, samt felaktig tolkning av dessa monteringsinstruktioner.

DK MONTAGEVEJLEDNING:

For at vælge rigtigt spændingsmoment, er det vigtigt at aflæse serienummeret på typepladen, for at kunne vælge hvilket af de medsendte diagrammer der skal anvendes.

1a. **For Be Bop/Express Compact gælder følgende:** Demonter kofangeren. Se fig. 1.

1. Demonter de i figur 2 nævnte dele.

2. Anbring støtterne A og monter disse ved punkterne B monter det hele manuelt.

3. Anbring støtterne C og monter disse ved punkterne D monter det hele manuelt.

4. **For Be Bop/Express Compact gælder følgende:** Sav den markerede del ud ifølge figur 3.

5. Monter tværvangen på punkterne E og F, fastgør det hele med håndkraft.

6. Spænd alle bolte og møtrikker ifølge tegning.

7. Monter T-beslaget inklusive kontaktpladen. Monter kuglen på T-beslaget.

8. Spænd alle bolte og møtrikker ifølge tegning.

9. Monter de dele, som blev fjernet under punkt 1.

Rådfør for demontering og montage af dele til køretøjet arbejdsplads-håndbogen.

Rådfør for montage og montagemidler skitsen.

BEMÆRK:

* Kontakt forhandleren i forbindelse med eventuelle påkrævede ændring(er) på køretøjet.

* Undervognsbehandlingen skal fjernes de steder hvor trækket ligger an mod bilen.

* Kontakt Deres forhandler for oplysninger om den maksimale trækraft og det tilladte kugletryk.

* **Vær forsigtig ikke at bore i ledninger-, bremse eller benzinslange**

* Fjern plasticpropperne "om de findes" fra de punktsvejsede møtrikker.

* Brink er ikke ansvarlig for skade der direkte eller indirekte er forårsaget af forkert montage, herunder også iberegnet brug af forkert værktøj og anvendelse af anden montage metode og andre montage midler end de foreskrevne samt fejltolkning af den medfølgende montagevejledning.

* DENNE MONTERINGSVEJLEDNING SKAL MEDBRINGES VED SYN.

E INSTRUCCIONES DE MONTAJE:

Antes de comenzar el montaje por favor, verifique la placa descriptiva del enganche con el fin de determinar la figura correspondiente en la reseña de montaje.

1a. **Para los vehículos Be Bop/Express Compact se hará lo siguiente:** Desmontar el parachoques. Véase la figura 1.

1. Retire las partes tal como se indica en la figura 2.

2. Colocar los soportes A y fijarlos a la altura de los puntos B, montar el conjunto sin apretar mucho.

3. Colocar los soportes C y fijarlos a la altura de los puntos D, montar el conjunto sin apretar mucho.

4. **Para los vehículos Be Bop/Express Compact se hará lo siguiente:** Corte la sección indicada según se muestra en la figura 3.

5. Coloque la viga transversal en los puntos E y F y colóquelo todo apretando a mano.

6. Apretar todos los tornillos y tuercas de acuerdo con los puntos del grá-

- fico.
7. Conecte la pieza en T incluida la placa enchufe. Conecte la bola de brida a la pieza en T.
 8. Apretar todos los tornillos y tuercas de acuerdo con los puntos del gráfico.
 9. Volver a poner lo retirado bajo punto 1.

Consultar para el desmontaje y montaje de piezas del vehículo el manual de instalación de taller.

Consultar el croquis para el montaje y medios de fijación.

N.B.:

- * Para (una) eventual(es) adaptación(es) 'del vehículo' consúltese al concesionario.
- * Si en los puntos de fijación hay una capa de betún o anti-choque hay que quitarla.
- * Consulte a su concesionario para el peso máximo de tracción y la presión de la bola admitida de su vehículo.
- * **No agujerear cable de eléctrico, tubos de freno o gasolina"**
- * Retirar, si presentes, los capuchones de plástico de las tuercas de soldadura por punto.
- * Guarde estas instrucciones junto a la documentación del vehículo después del montaje del enganche.
- * Brink no se responsabiliza por daños causados, directa o indirectamente, por un montaje incorrecto, incluyendo el uso de herramientas inadecuadas, por el uso de métodos de montaje y medios distintos a los indicados y por la interpretación incorrecta de estas instrucciones de montaje.



ISTRUZIONI PER IL MONTAGGIO:

Prima di iniziare il montaggio verificare la terghetta per determinare quale disegno, presente nelle istruzioni, è applicabile.

- 1a. **Per i veicoli Be Bop/Express Compact vale quanto segue:**
Smontare il paraurti. Vedi figura 1.

1. Smontare le parti indicate in figura 2.
2. Posizionare i sostegni A e fissarli manualmente in corrispondenza dei punti B.
3. Posizionare i sostegni C e fissarli manualmente in corrispondenza dei punti D.
4. **Per i veicoli Be Bop/Express Compact vale quanto segue:** Segare via la parte indicata in figura 3.
5. Montare la traversa e fissarla manualmente in corrispondenza dei punti E e F.
6. Serrare tutti i dadi e bulloni alle coppie di serraggio indicate nel disegno.
7. Montare il pezzo a T completo della piastra di collegamento. Montare la sfera flangiata sul pezzo a T.
8. Serrare tutti i dadi e bulloni alle coppie di serraggio indicate nel disegno.
9. Rimontare quanto rimosso al punto 1.

Per lo smontaggio ed il montaggio dei componenti del veicolo consultare il manuale tecnico dell'officina.

Consultare il disegno per il montaggio ed i dispositivi di fissaggio.

N.B.:

- * Per eventuali necessari adattamenti "del veicolo" si consiglia di consultare il fornitore.
- * Rimuovere lo strato di materiale isolante dai punti d'attacco.
- * Per il peso complessivo trainabile della Vostra vettura, consultate il Vostro rivenditore autorizzato.
- * **Praticando i fori, prestare attenzione a non danneggiare i cavi elettrici, i cavi del freno e i condotti del carburante.**
- * Rimuovere, se presenti, i coperchietti in plastica dai dadi di saldatura per punto.
- * Questa istruzione di montaggio deve essere allegata ai documenti del veicolo dopo l'installazione del gancio.
- * Brink non può essere ritenuta responsabile per eventuali danni direttamente o indirettamente dovuti ad un errato montaggio, intendendo con ciò anche l'uso di attrezzi non idonei e l'uso di metodi e mezzi di montaggio diversi da quelli prescritti, nonché all'errata interpretazione delle seguenti istruzioni di montaggio.

Przed rozpoczęciem montażu należy sprawdzić tabliczkę znamionową, żeby ustalić, który z szablonów znajdujących się w instrukcji montażowej należy wykorzystać.

1a. Dla pojazdów Be Bop/Express Compact obowiązuje:

- Zdemontować zderzak. Patrz rysunek 1.
1. Zdemontować części zaznaczone na rysunku 2.
 2. Umieścić wsporniki A i umocować je w punktach B, lekko przymocować całość.
 3. Umieścić wsporniki C i umocować je w punktach D, lekko przymocować całość.
 4. **Dla pojazdów Be Bop/Express Compact obowiązuje:** Wypilować zgodnie z rysunkiem 3 wskazany odcinek.
 5. Zamontować poprzecznicę w punktach E i F, całość lekko przymocować.
 6. Dokręcić wszystkie śruby i nakrętki zgodnie z rysunkiem.
 7. Przymocować trójnik wraz z płytką do montażu oprav. Przymocować kulę złącza kołnierzowego do trójnika.
 8. Dokręcić wszystkie śruby i nakrętki zgodnie z rysunkiem.
 9. Ponownie umieścić to, co zostało zdemontowane w punkcie 1.

Co do montażu i montowania części pojazdu zapoznać się z podręcznikiem warsztatowym.

Co do montażu i środków montażowych zapoznać się ze schematem.

Wskazówki:

- Po przejechaniu 1000 km dokręcić wszystkie elementy skręcane.
- **Podczas ewentualnych odwiertów upewnić się czy w pobliżu nie znajdują się przewody instalacji elektrycznej, przewody hydrauliczne lub przewody paliwowe.**
- Wszystkie ubytki powłoki lakierniczej zabezpieczyć przed korozją.
- Należy wyjąć ewentualne plastikowe zaślepki w punktach przyspawanych nakrętek.
- Stosować nakrętki oraz śruby gatunkowe dostarczone w komplecie.

- Utrzymywać kulę w czystości, oraz pamiętać o regularnym jej smarowaniu.
- Hak holowniczy zarejestrować w stacji diagnostycznej.
- * Firma Brink nie ponosi odpowiedzialności za straty poniesione pośrednio lub bezpośrednio na skutek niewłaściwego montażu, w tym użycia niewłaściwych narzędzi i sposobów montażu niezgodnych z instrukcją, oraz niezastosowanie się do treści instrukcji.

Zastosowanie się do powyższych wskazań gwarantuje Państwu bezpieczeństwo, niezawodność i sprawność naszego wyrobu przez cały okres jego użytkowania.

Ennen asennusta, selvitä tyypikkilvestä, mikä asennusohjeen piirros koskee kyseistä autoa

1a. Koskee ajoneuvoja Be Bop/Express Compact: Irrota puskuri. Ks. kuva 1.

1. Irrota kuvassa 2 mainitut osat.
2. Aseta kannattimet A ja kiinnitä ne kohtiin B, kiinnitä ne kaikki löyhästi.
3. Aseta kannattimet C ja kiinnitä ne kohtiin D, kiinnitä ne kaikki löyhästi.
4. **Koskee ajoneuvoja Be Bop/Express Compact:** Saha merkitty osa irti kuvan 3 mukaisesti.
5. Kiinnitä poikittaispalkki kohtiin E ja F, kiinnitä kaikki käsin.
6. Kiristä kaikki pultit ja mutterit piirroksen mukaisesti.
7. Kiinnitä T-kappale sekä pistorasialevy. Kiinnitä laippakuula T-kappaleeseen.
8. Kiristä kaikki pultit ja mutterit piirroksen mukaisesti.
9. Aseta takaisin paikalleen kohdan 1 osat.

Ajoneuvon osien purkamis- ja asennusohjeet, ks. työpaikalla käytetty käsikirja.

Asennus- ja kiinnitysohjeet, ks. piirros.

TÄRKEÄÄ:

* "Ajoneuvoa" koskevasta mahdollisesta tarpeellisesta

sovellutuksesta/sovellutuksista on kysyttävä neuvoa jälleenmyyjältä.

- * Mikäli kiinnityskohdissa on bitumi- tai tärinänestokerros, se on poistettava.
- * Auton vetämää sallittua enimmäiskuormitusta on tiedusteltava jälleenmyyjältä.
- * **Porattaessa on huolehdittava siitä, että ei jouduta kosketuksiin sähkö-, jarru- tai polttoaineojtojen kanssa.**
- * Poista, "mikäli olemassa", pistehitsausmuttereiden muovisuojukset.
- * Nämä asennusohjeet on asennuksen jälkeen säilytettävä yhdessä ajo-neuvoa koskevien paperiiden kanssa.
- * Brink ei ole vastuussa vioittumisesta, joka on suoraan tai epäsuoraan aiheutunut väärästä asennuksesta samoin kuin sopimattomien työkalujen käytöstä, muiden kuin ohjeissa mainittujen asennusmenetelmien tai välineiden käytöstä sekä kyseisten asennusohjeiden väärintulkinnasta.

CZ

POKYNY K MONTÁŽI:

Před instalací je nutno zkontrolovat typový štítek, abyste zjistili, který náčres v pokynech pro instalaci máte použít.

- 1a. **Pro vozidla s Be Bop/Express Compact platí následující:** Odstraňte nárazník. Viz schéma 1.
 1. Sejměte díly vyznačené na obrázku 2.
 2. Umístěte vzpěry A a připevněte je v bodech B, pak připevněte celou tuto část aniž byste ji plně utáhli.
 3. Umístěte vzpěry C a připevněte je v bodech D, pak připevněte celou tuto část aniž byste ji plně utáhli.
 4. **Pro vozidla s Be Bop/Express Compact platí následující:** Vyřízněte označenou část podle obrázku 3.
 5. Umístěte příčný nosník k bodům E a F a utáhněte ručně tento celek.
 6. Utáhněte všechny matice a šrouby kroutivou silou uvedenou ve výkrese.
 7. Připojte T-bone včetně desky se zástrčkou. Připojte přírubu koule k T-bone.
 8. Utáhněte všechny matice a šrouby kroutivou silou uvedenou ve výkrese.

9. Vyměňte díly odstraněné v kroku 1.

Před demontáží a montáží částí vozidla konzultujte montážní příručku.

Montážní pokyny a metoda připevnění dle náčrtu. DŮLEŽITÉ

- * Pokud je potřeba provést na voze úpravy, obraťte se na svého prodejce.
- * Pokud je místo montáže opatřeno asfaltovým nátěrem nebo vrstvou nátěru snižující hluk, odstraňte je.
- * Pro informaci o maximálním nákladu povoleném k tažení se obraťte na svého prodejce.
- * **Při vrtání dbejte zvýšené pozornosti, zejména co se týče elektrických, brzdových a palivových kontaktů.**
- * Pokud jsou na maticích bodového svařování plastová víčka, odstraňte je.
- * Po montáži uschovejte tento manuál k ostatním dokladům vozidla.
- * Společnost Brink neodpovídá za přímé ani nepřímé škody způsobené nesprávnou montáží, včetně použití nevhodných nástrojů, použití jiných metod montáže a prostředků než uvedených a nesprávným pochopením těchto pokynů k montáži.

H

SZERELÉSI ÚTMUTATÓ:

Mielőtt rögzítené az eszközöt, ellenőrizze a típusablát, hogy a rögzítési útmutató alapján melyik ábra alkalmazandó.

- 1a. **Be Bop/Express Compact járművek esetén a tegye a következő:** Távolítsa el az ütközőt. Lásd az ábrát 1.
 1. Távolítsa el az 2. ábrán megadott részeket.
 2. Helyezze el a A támasztékokat és illessze a B pontokhoz, majd szerelje fel az egész tárgyat lazán felcsavarva.
 3. Helyezze el a C támasztékokat és illessze a D pontokhoz, majd szerelje fel az egész tárgyat lazán felcsavarva.
 4. **Be Bop/Express Compact járművek esetén a tegye a következő:** Fűrészsel vágja ki a jelzett részt a 3 ábrának megfelelően.
 5. Illessze az keresztartót az E és F pontokban, majd húzza meg ujjal a

rögzítéseket.

6. Szorítsa be az összes anyát és csavart a rajzon feltüntetett csavarónyomatékig.
7. Csatlakoztassa a T-idomot az aljzatlemezsel együtt. A karimás golyóscsapágyat csatlakoztassa a T-idomhoz.
8. Szorítsa be az összes anyát és csavart a rajzon feltüntetett csavarónyomatékig.
9. Tegye vissza az 1. lépésben eltávolított darabokat.

A szétszerelés és a jármű alkatrészek összeillesztése érdekében, lásd a munkahelyi kézikönyvet.

Az összeillesztési utasítás és a csatlakozási eljárás érdekében, lásd a rajzot.

FONTOS

* Amennyiben a gépkocsin módosításra van szükség, kérjük felvilágosítást kereskedőnké.

* Amennyiben a csatlakozási pontok bitumennel, vagy zajcsökkentő anyaggal van bevonva, ezeket távolítsuk el.

* A jármű által maximálisan vontatható megengedett teher mértékéről tájékozódjunk kereskedőnkől.

* **Fúrás során ügyeljünk arra, hogy elkerüljük az elektromos, a fék- és az üzemanyag-vezetékeket.**

* Amennyiben ponthegeztéssel rögzített anyákkal találkozunk, vegyük le róluk a műanyag sapkát.

* A felszerelés után az útmutatót elrizzük a gépjármű papírjaival együtt.

* A Brink nem vállal felelősséget a nem megfelelő szerelésből közvetlen vagy közvetett módon következő károkért. Ez vonatkozik a nem megfelelő szerszámok használatára, a leírtaktól eltérő módszerek és eszközök alkalmazására, valamint a szerelési útmutató téves értelmezésére.

RUS РУКОВОДСТВО ДЛЯ МОНТАЖА:

Перед тем, как начинать монтаж, требуется проверить табличку с типом изделия для того, чтобы определить какую именно из иллюстраций в инструкции по установке нужно использовать.

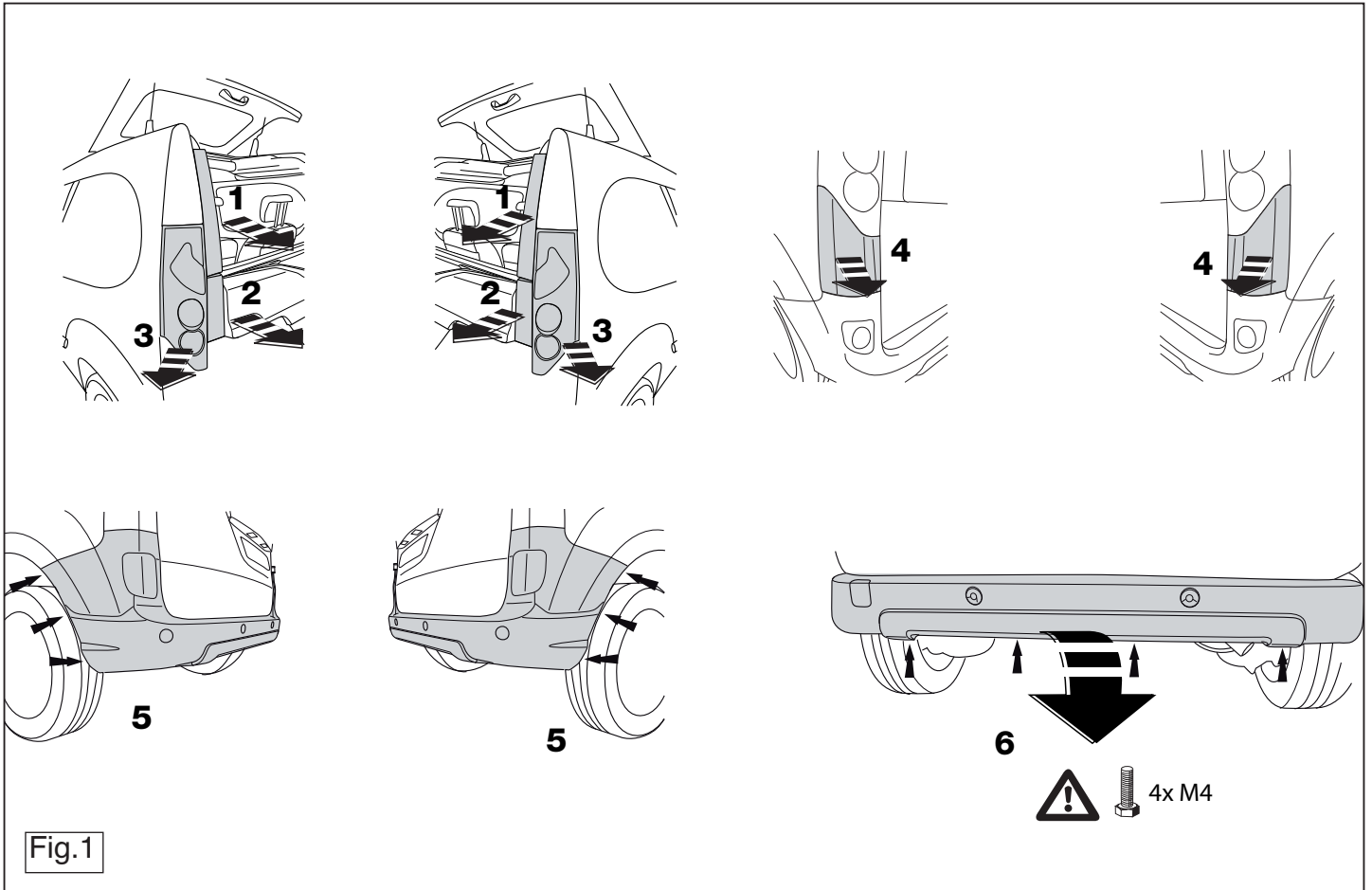
- 1a. **Для автомобилей Be Wop/Express Compact:** Снять бампер. См. рисунок 1.
 1. Снять детали, указанные в рис. 2.
 2. Поставить кронштейны А и прикрепить их в точках В, закрепив не до конца.
 3. Поставить кронштейны С и прикрепить их в точках D, закрепив не до конца.
4. **Для автомобилей Be Wop/Express Compact:** Выпилить обозначенную часть, как указано на рис. 3.
5. Установить поперечный брус в точках Е и F, затянув крепежный материал не до конца.
6. Затянуть все болты и гайки в соответствии со значениями, указанными на рисунке.
7. Установить Т-образный крюк вместе со штепсельной платой. Установить фланцевый шар на Т-образный крюк.
8. Затянуть все болты и гайки в соответствии со значениями, указанными на рисунке.
9. Поставить на место детали, снятые во время шага 1.

Для инструкций по снятию и установке деталей автомобиля, обращайтесь к руководству для работников гаражей.

Информацию о монтаже и средствах крепления вы найдете в схеме.

ВНИМАНИЕ:

- * Если потребуются изменения конструкции транспортного средства, следует посоветоваться с дилером автомобиля.
- * Если в точках крепления имеется слой битума или противощумовой материал, его следует удалить.
- * Сведения о максимально допустимой массе буксируемого прицепа Вы можете получить у дилера автомобиля.
- * При сверлении следите за тем, чтобы не задеть электропроводку и линии тормозной цепи и подачи горючего.
- * Удалите (если они имеются) пластмассовые затычки из приваренных гаек.
- * После монтажа крюка следует хранить настоящее руководство в комплекте с технической документацией автомобиля.
- * Фирма Brink не отвечает за ущерб, являющийся прямым или косвенным следствием неправильного монтажа, в том числе использования неподходящих инструментов и применения иного способа монтажа или других средств, чем предписано в инструкции, либо неправильного истолкования настоящей инструкции по монтажу.



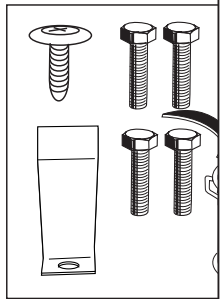
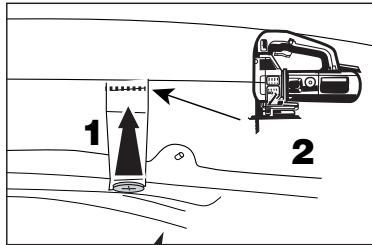
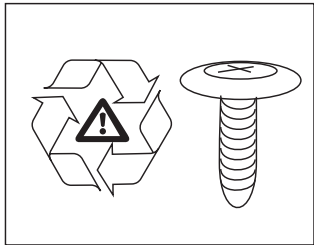
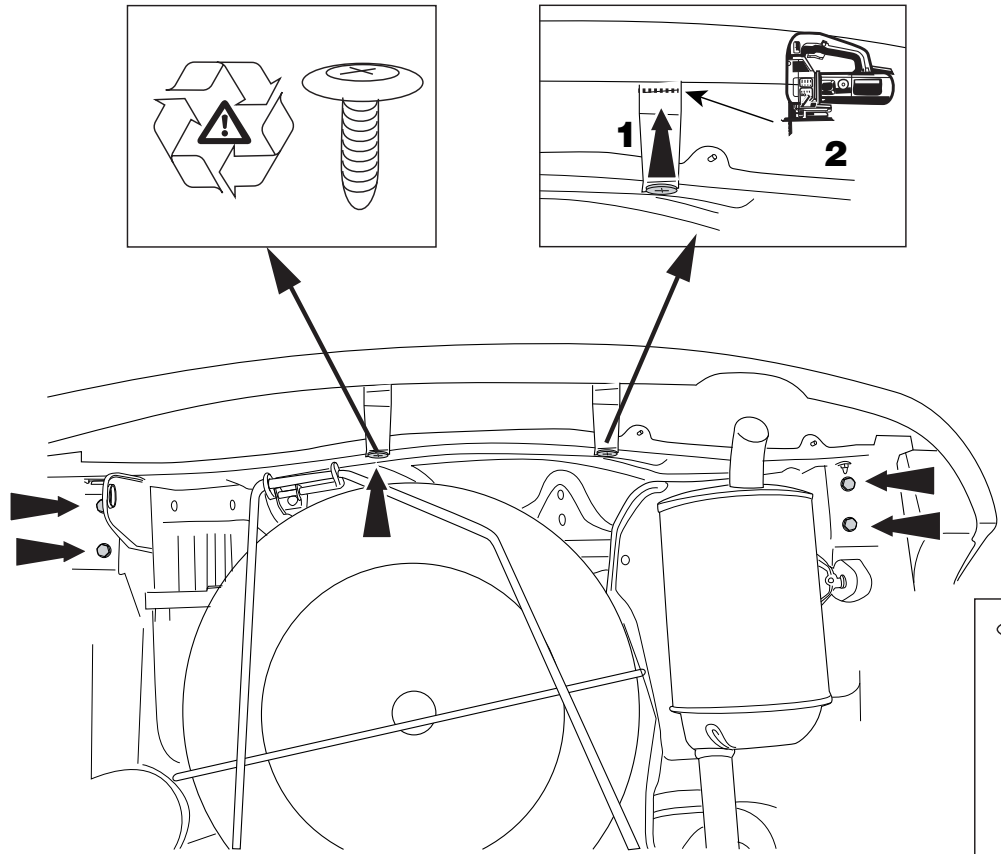


Fig.2

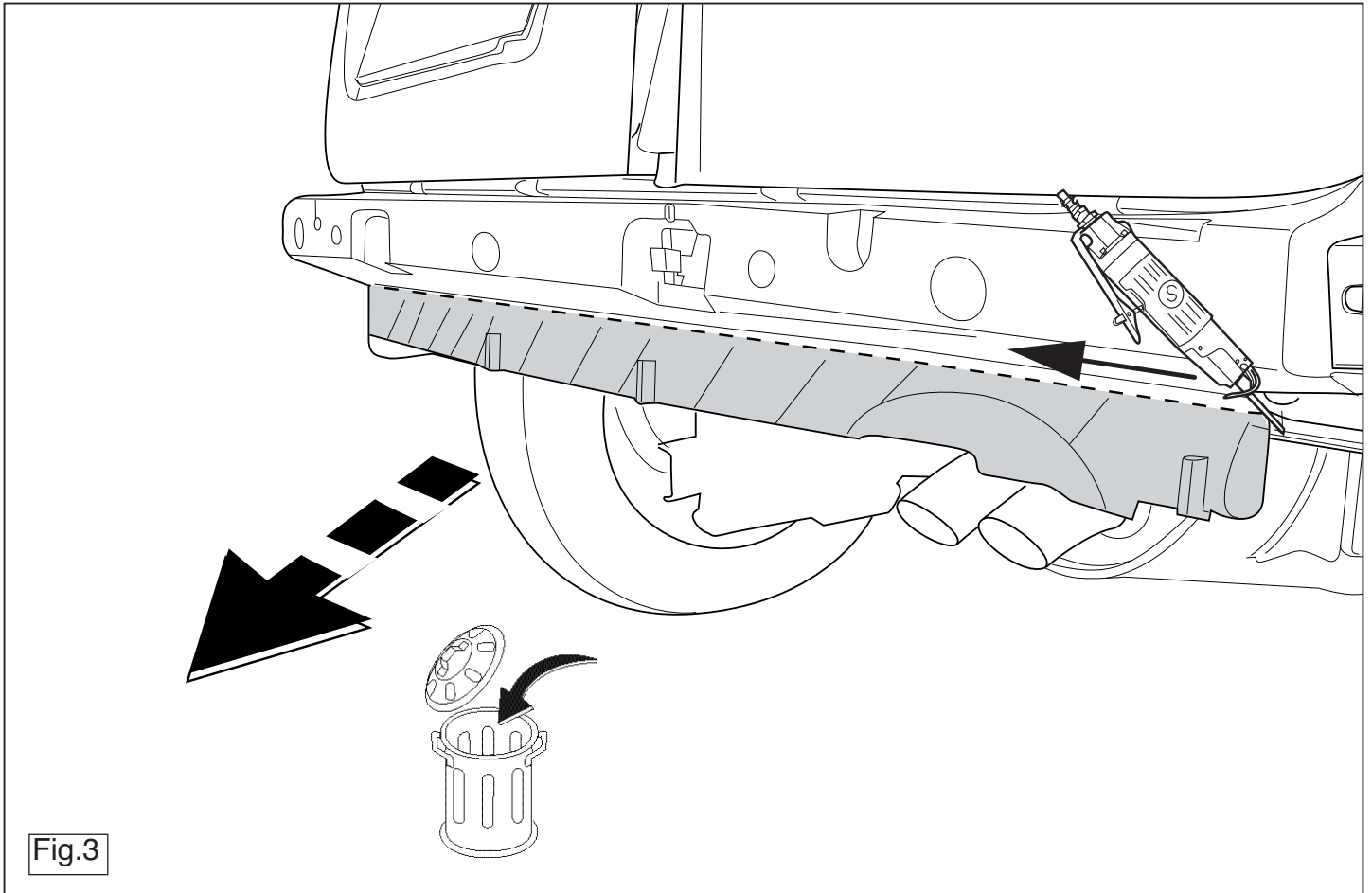


Fig.3