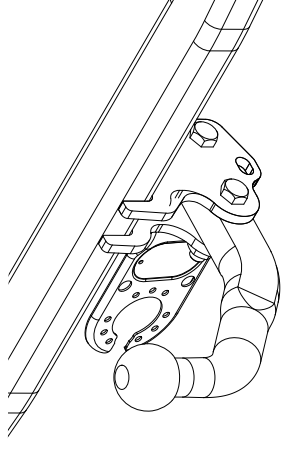
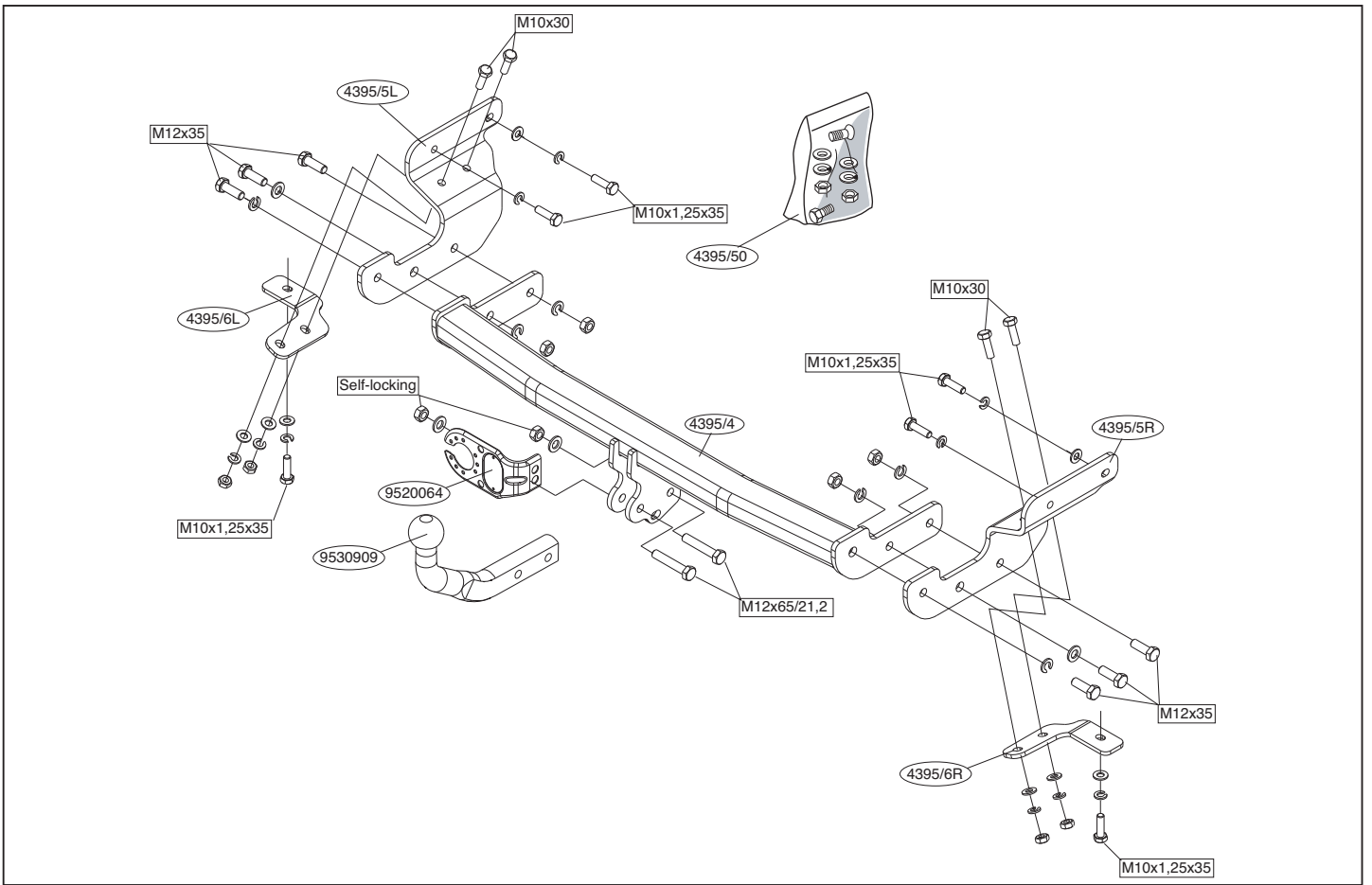

Fitting instructions

Make: Hyundai

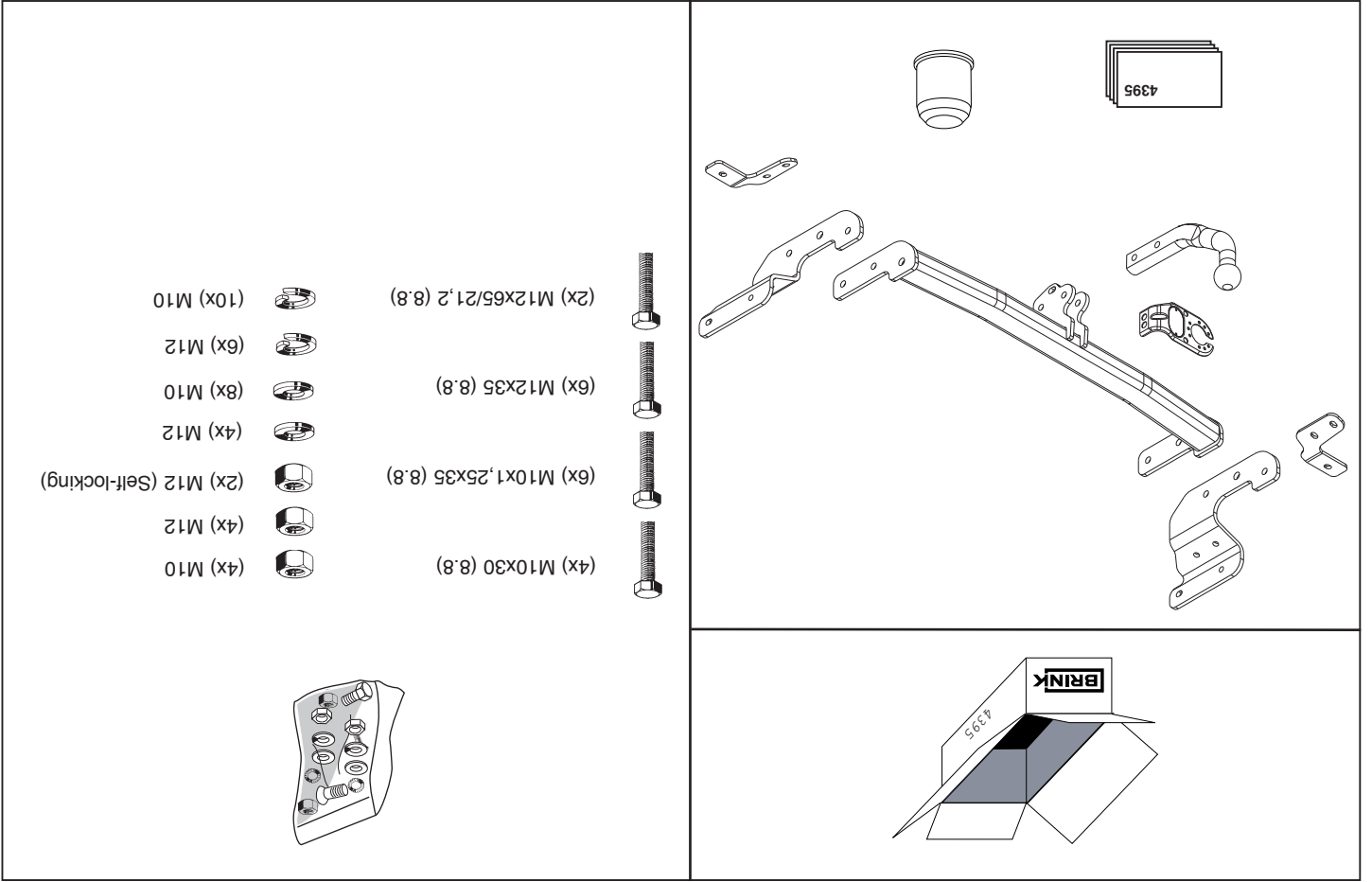
Sonata / Sonata (NF); 11-2004->

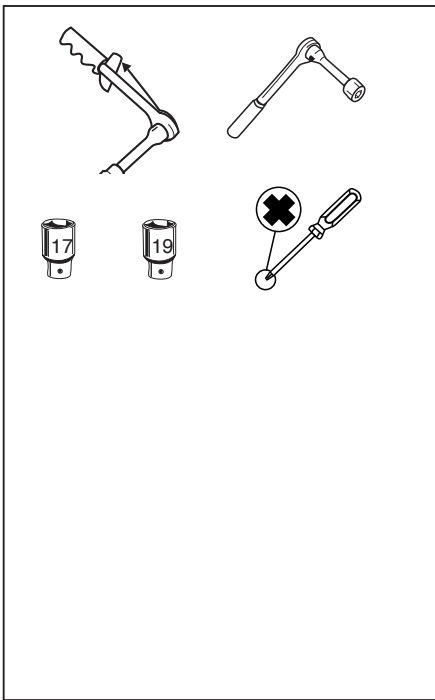
Type: 4395





© 439570/19-08-2011/1





Couplingsclass: A50-X

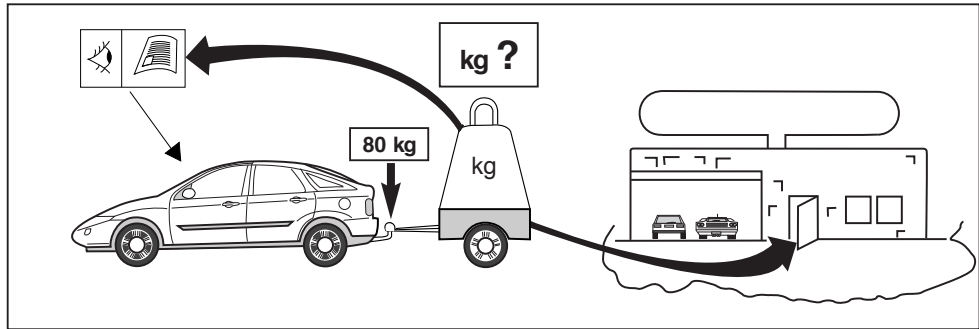
euro tested

Approved

e11 00-5437

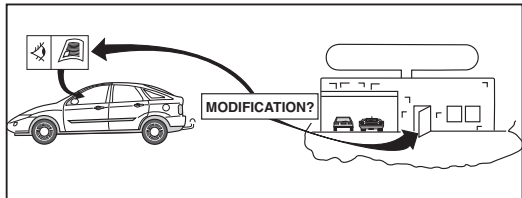
94/20/EC

D-Value : 9,3 kN



8.8

8



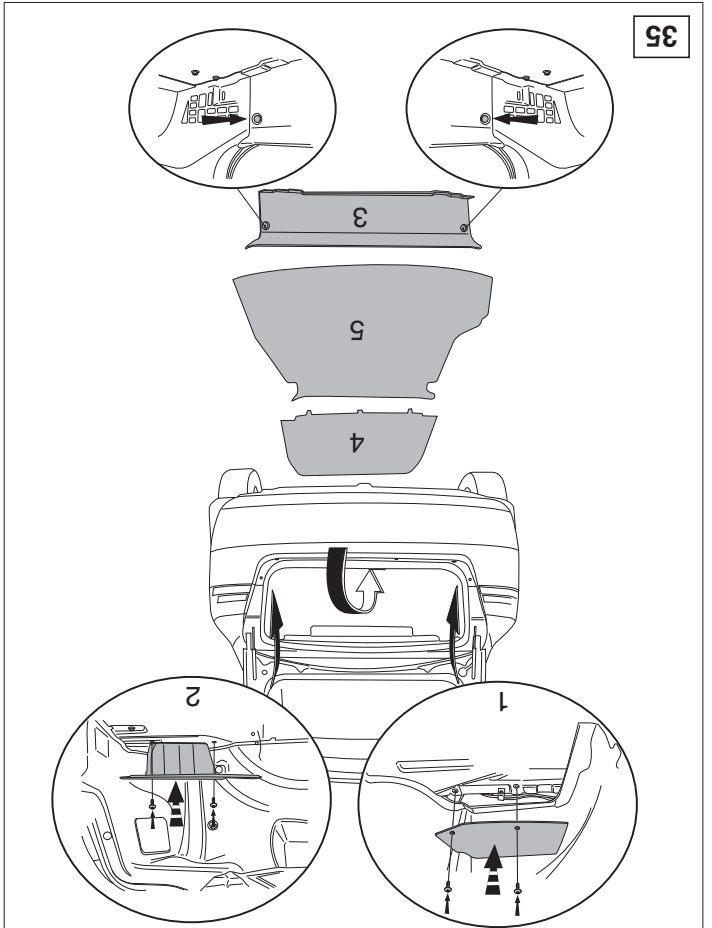
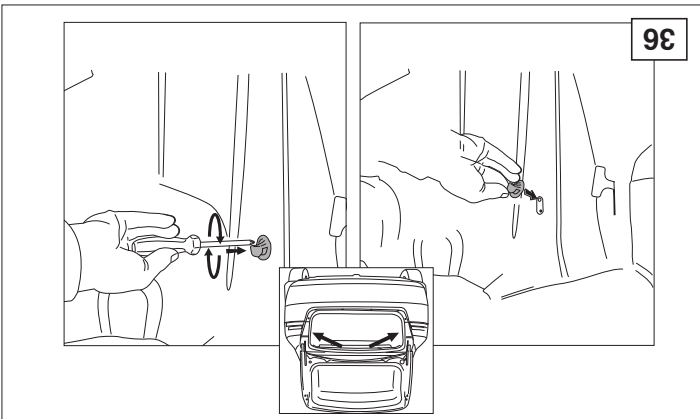
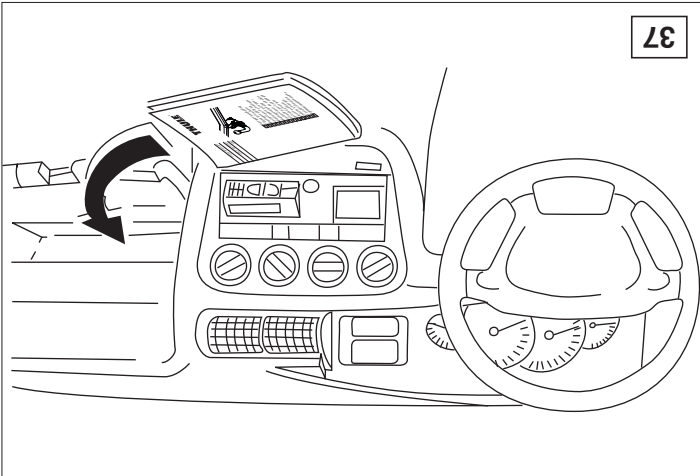
© 439570/19-08-2011/3

HINWEISE:

- * Die für das Fahrzeug zugelassene Anhängelast ist den Fahrzeug Unterlagen zu entnehmen. Bei Änderungen des Fahrzeuggewichtes muß die höchstzulässige Anhängelast gegebenenfalls aus dem D-Wert nachgerechnet werden.
- * Auskunft hierüber kann ihr Fachhändler oder der TÜV geben.
- * Elektrische Anlage gemäß StVZO anbringen.

NOTE:

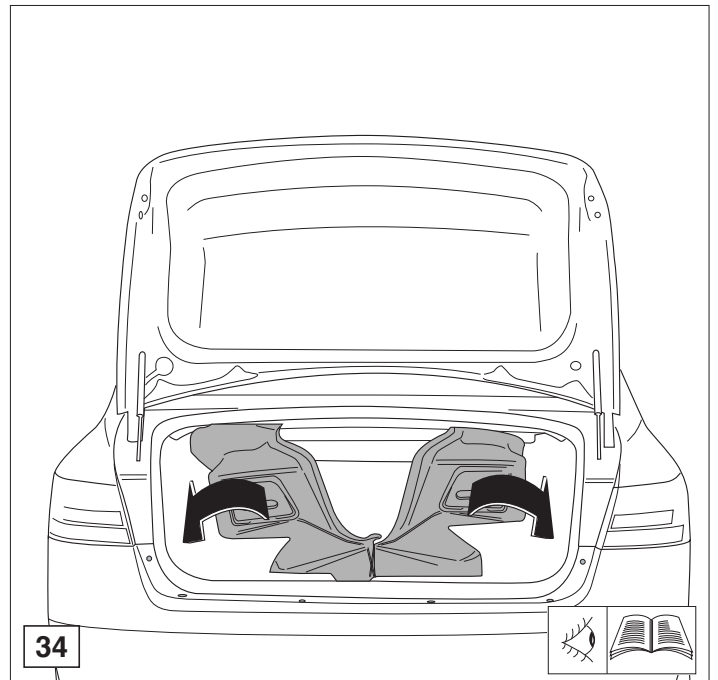
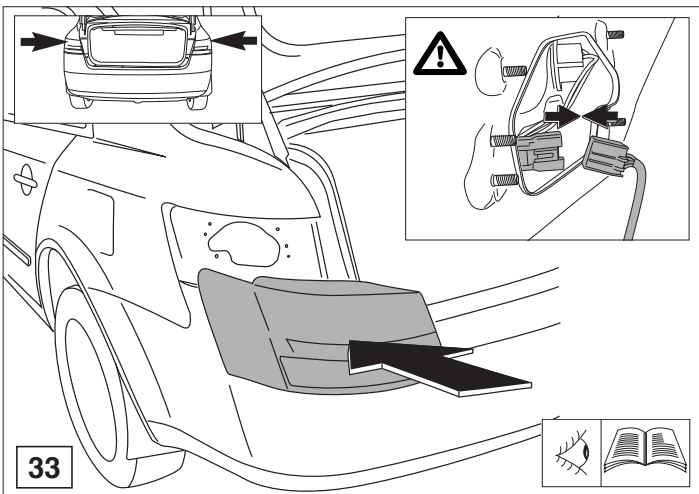
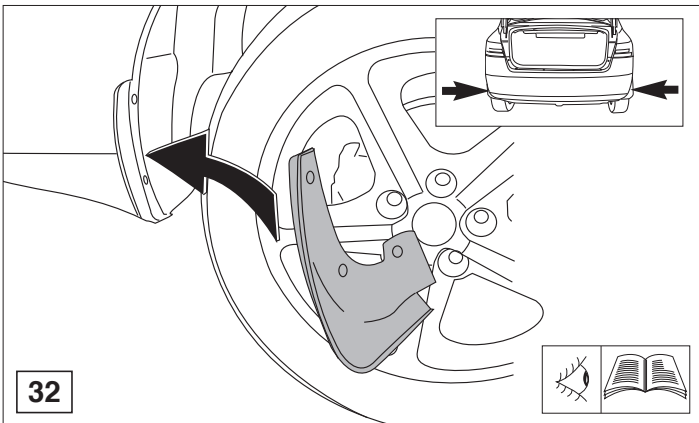
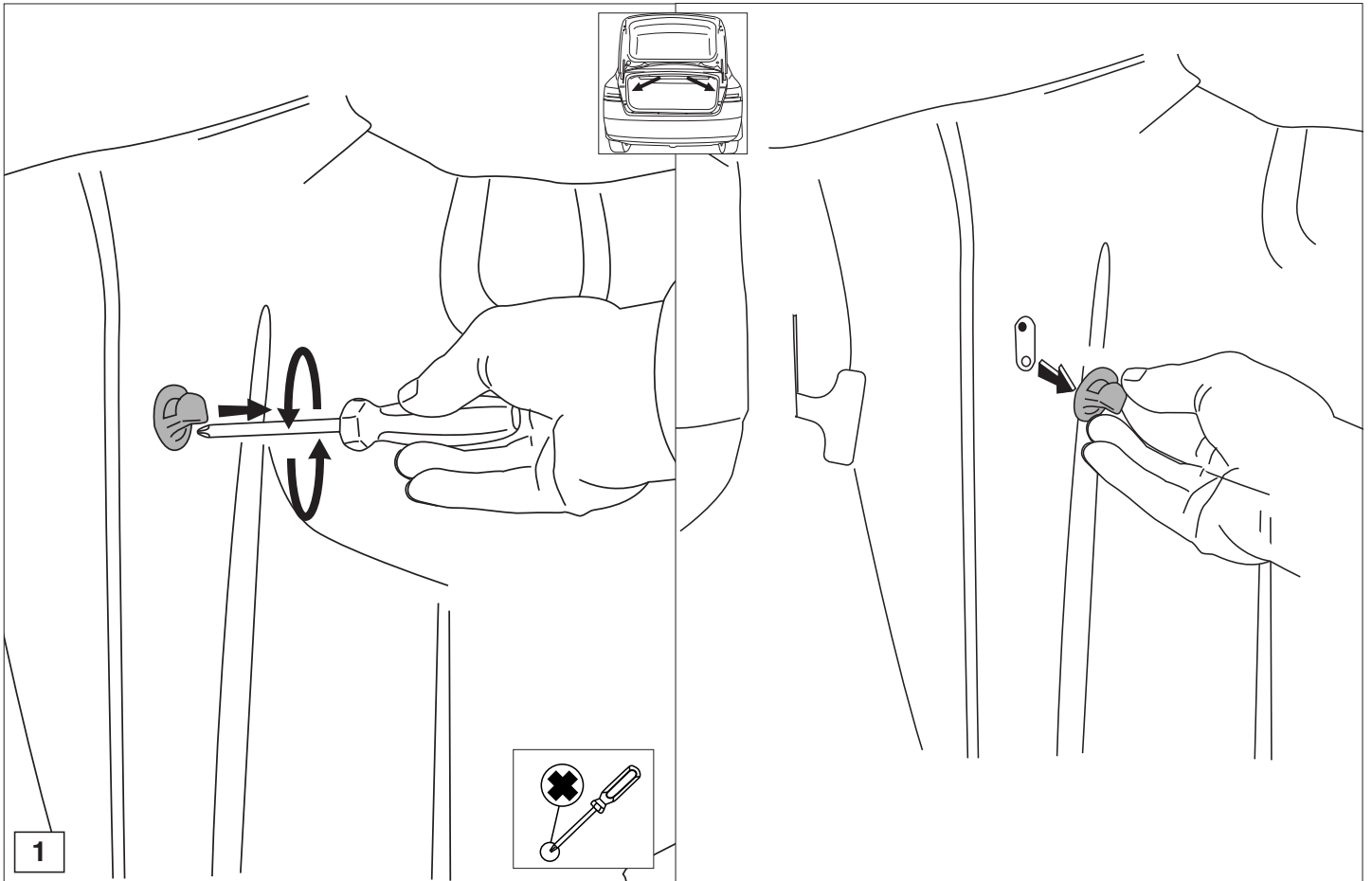
- * Should this installation process entail the cutting of the bumper – confirmation MUST be obtained by the installation engineer of the customer's acceptance prior to completion. Brink International do not accept responsibility for any matters arising as a result of this miscommunication.

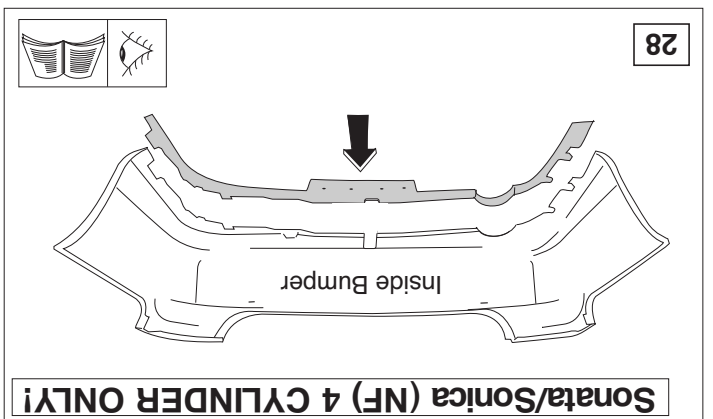
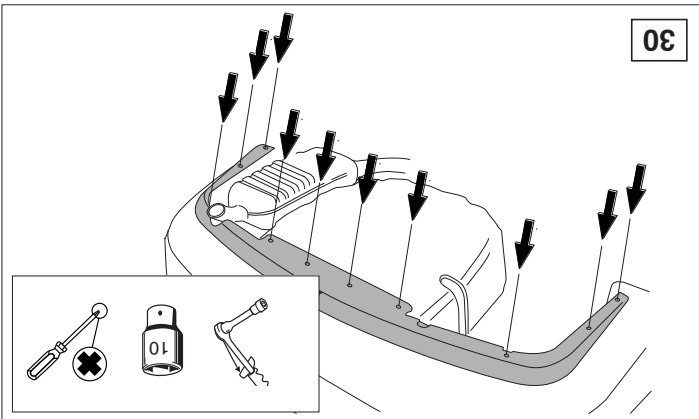
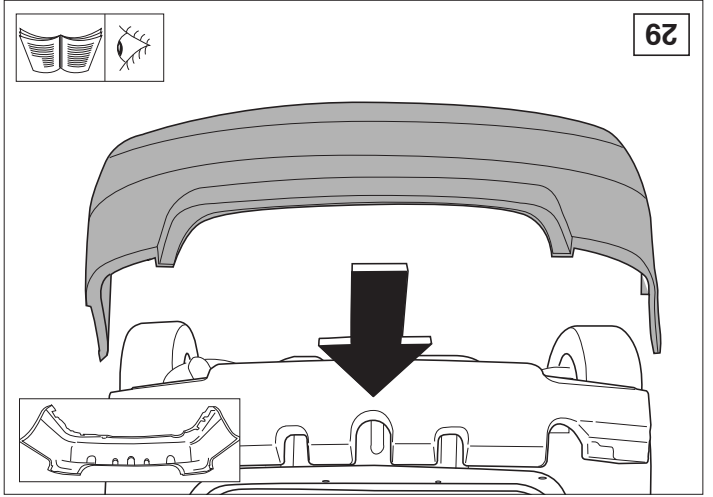
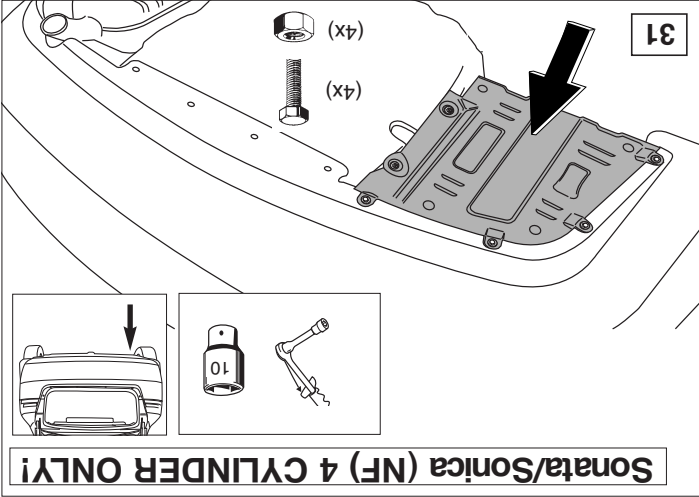
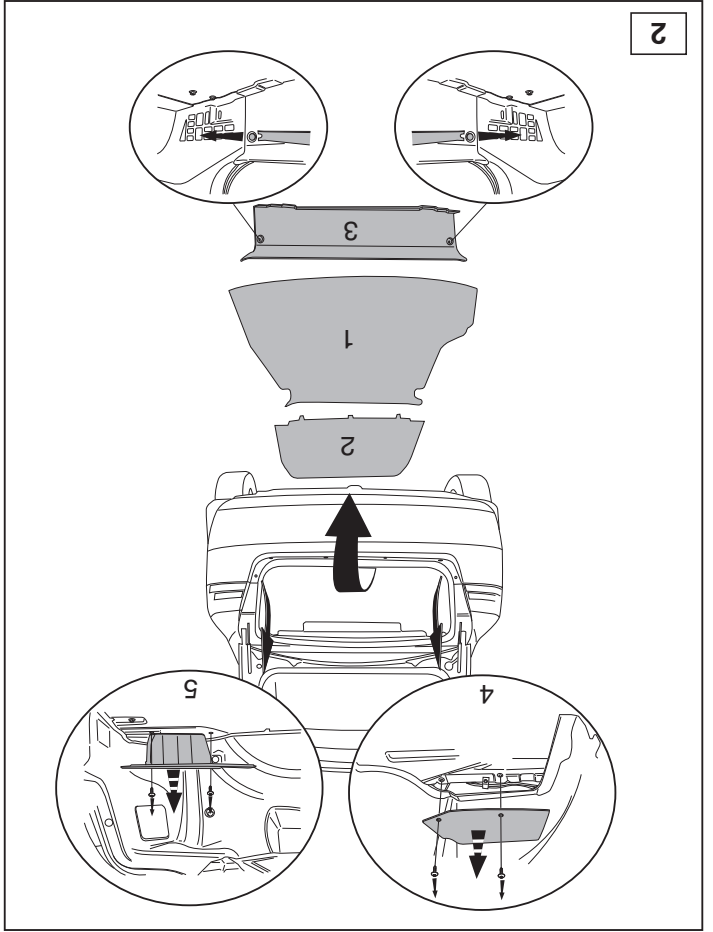
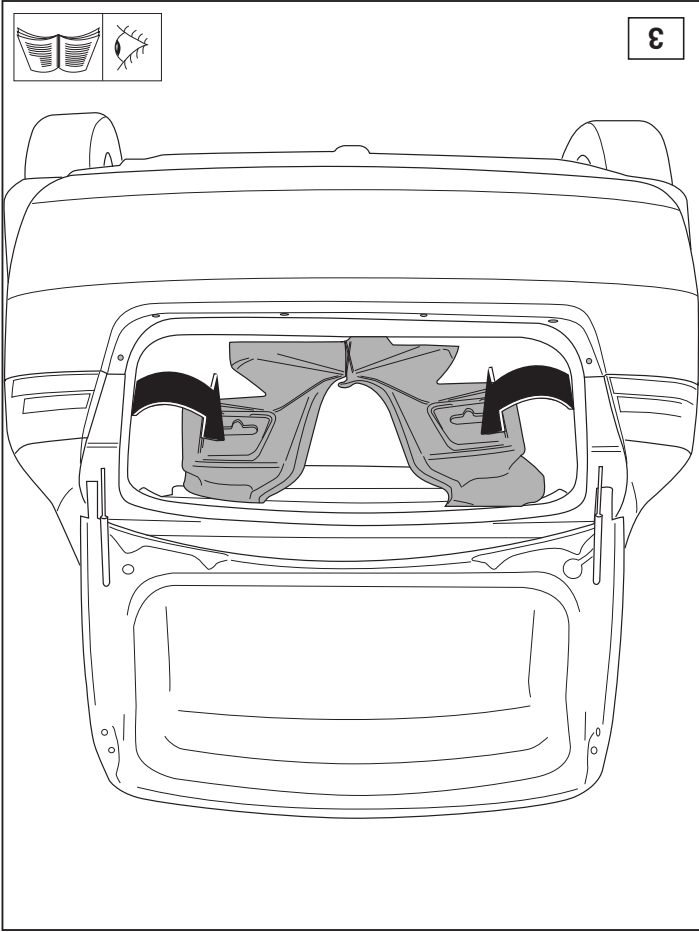


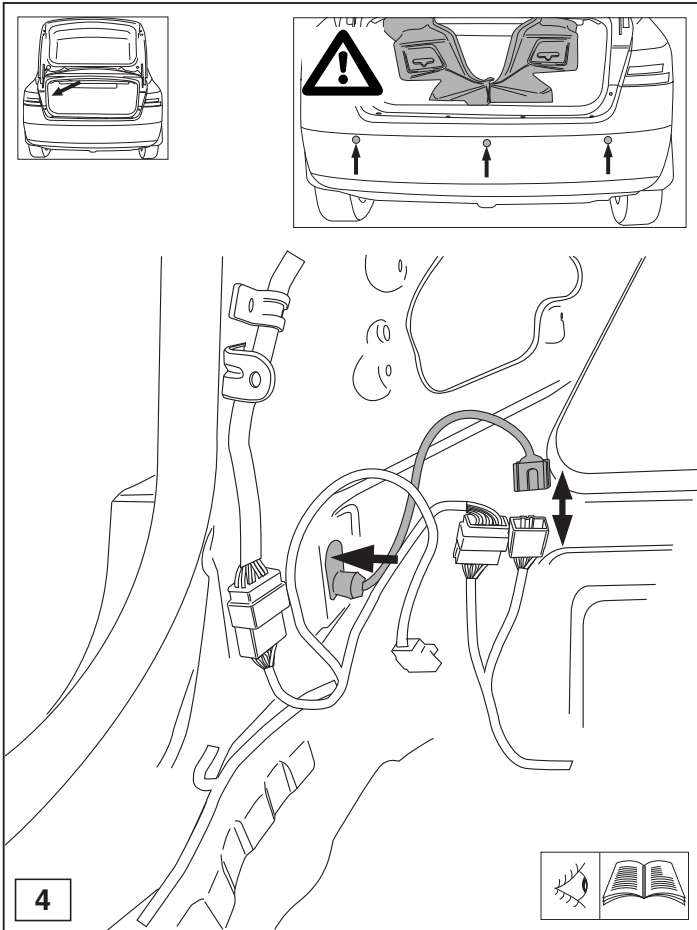
Torque settings for nuts and bolts (8.8)

M10	17	46 Nm
M12	19	79 Nm
M12x1,25	19	195 Nm

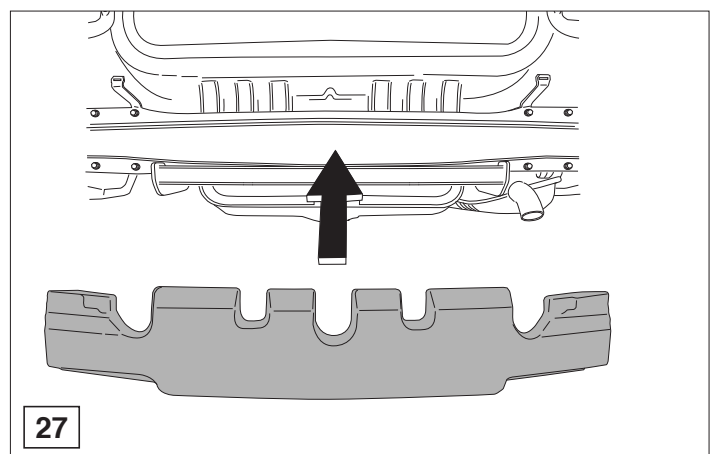
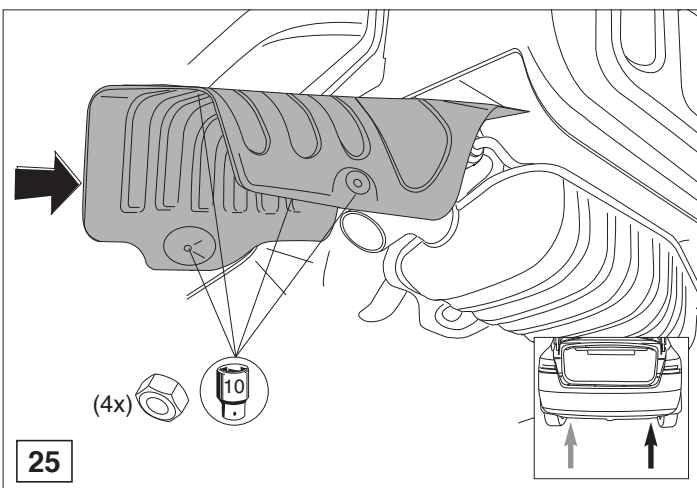
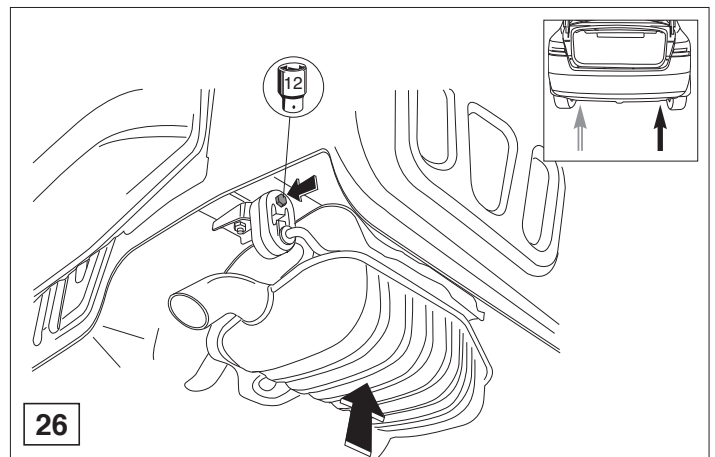
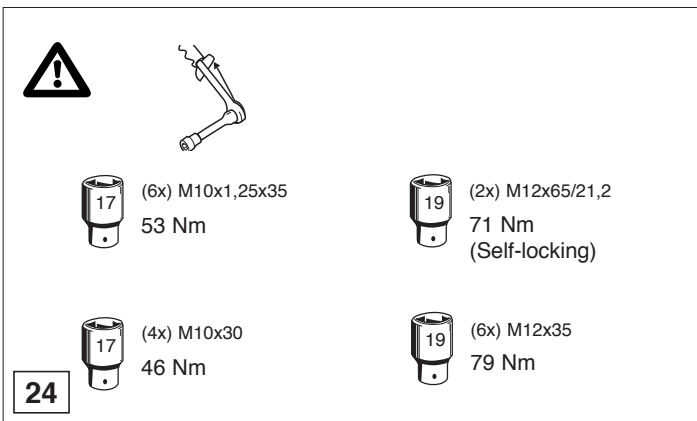
1000km + 0km



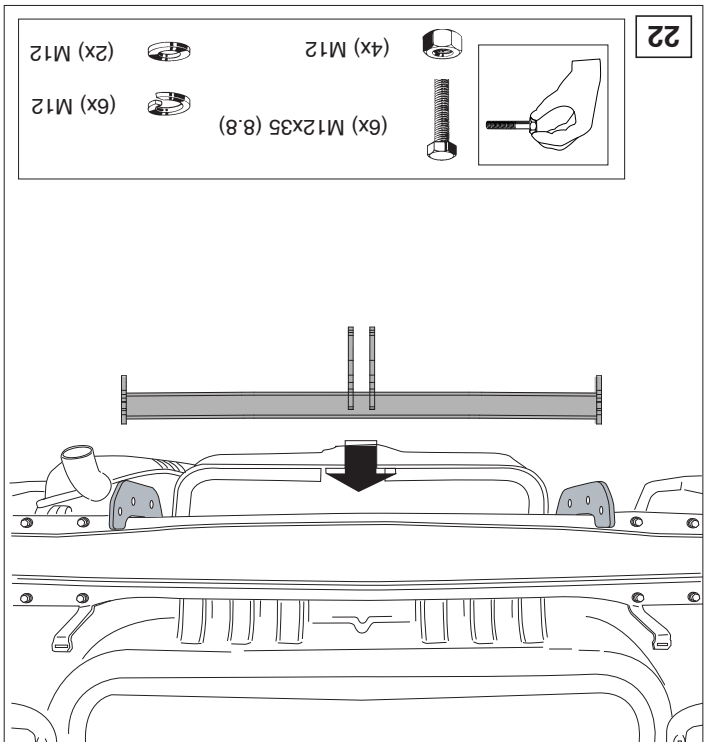
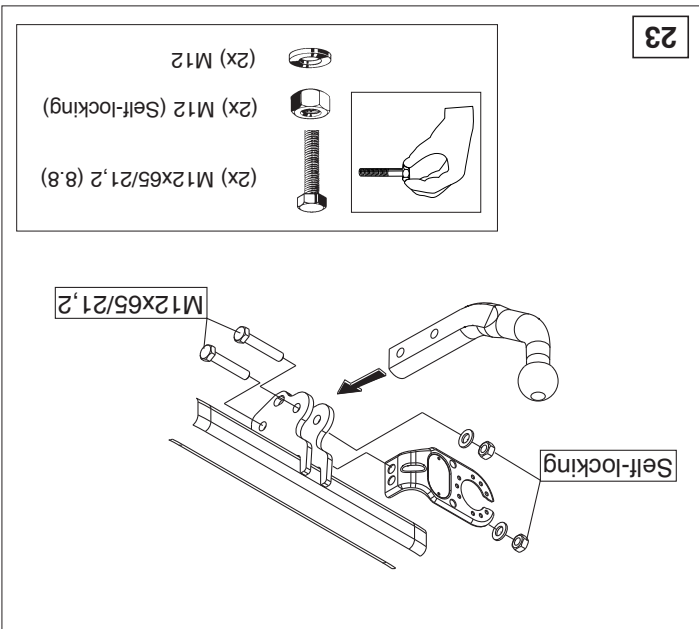
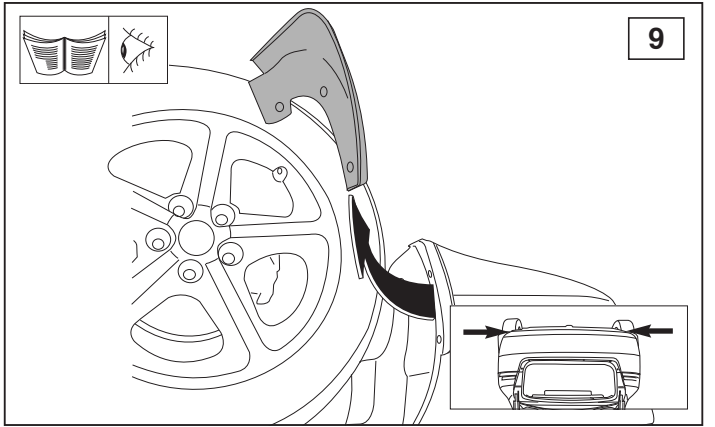
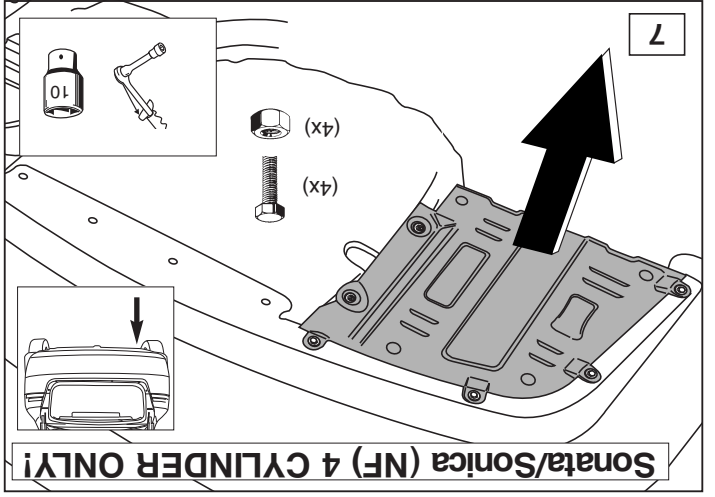
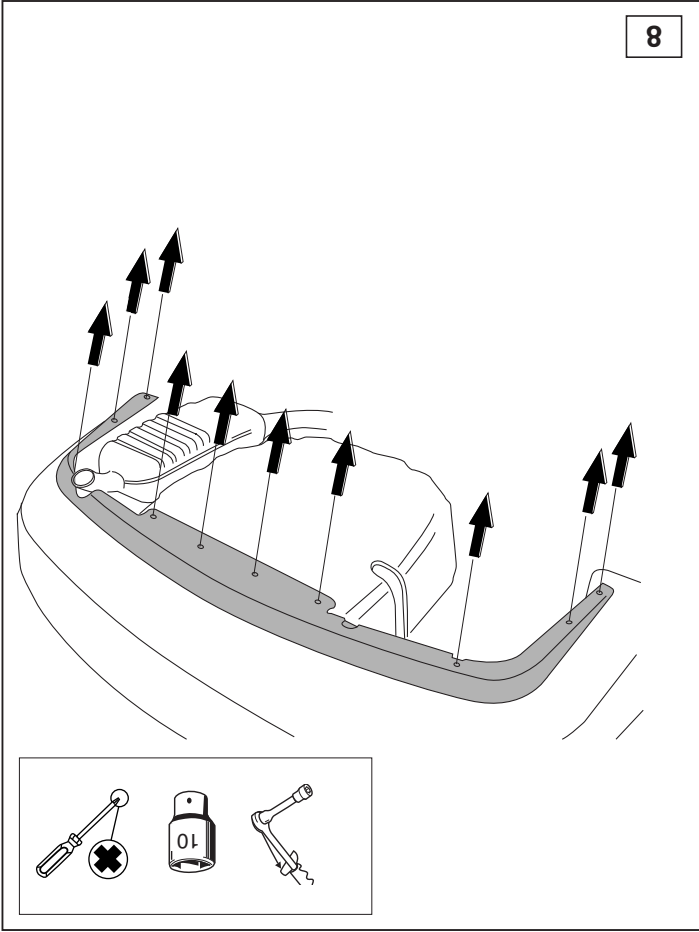


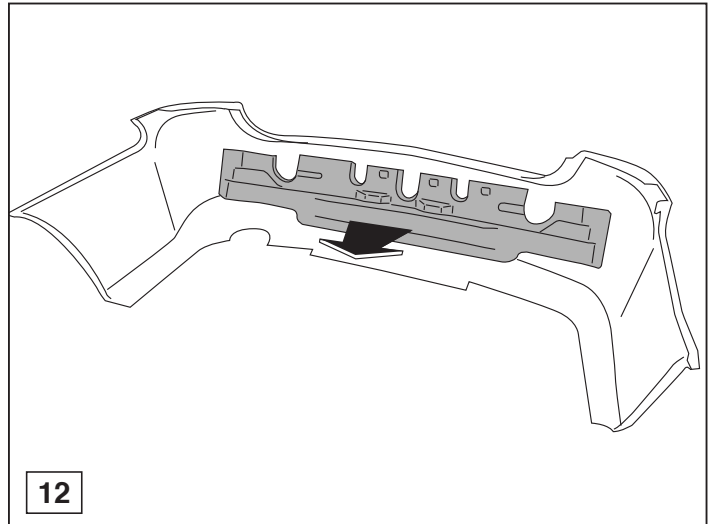
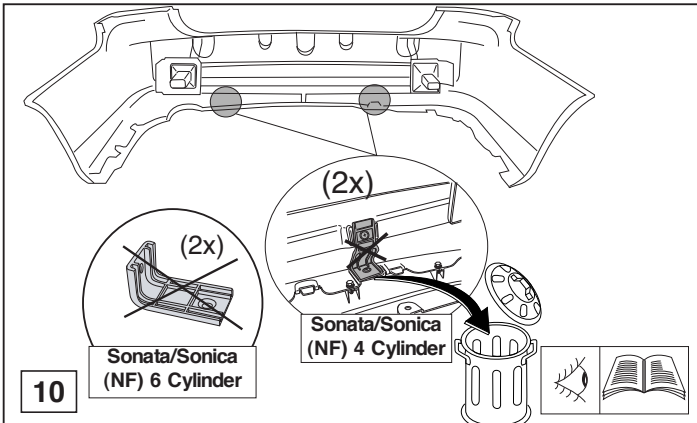
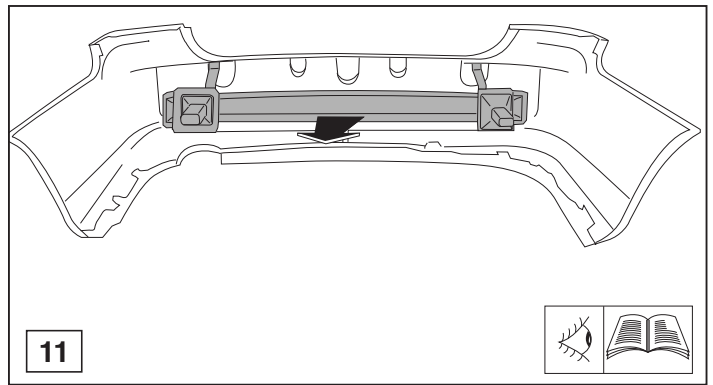
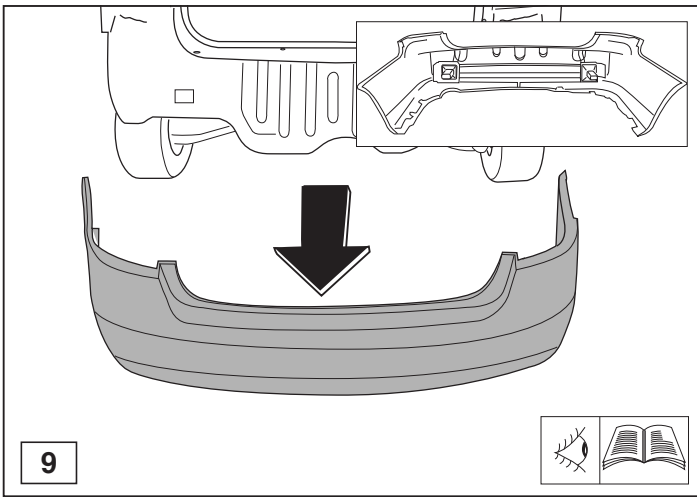


© 439570/19-08-2011/7

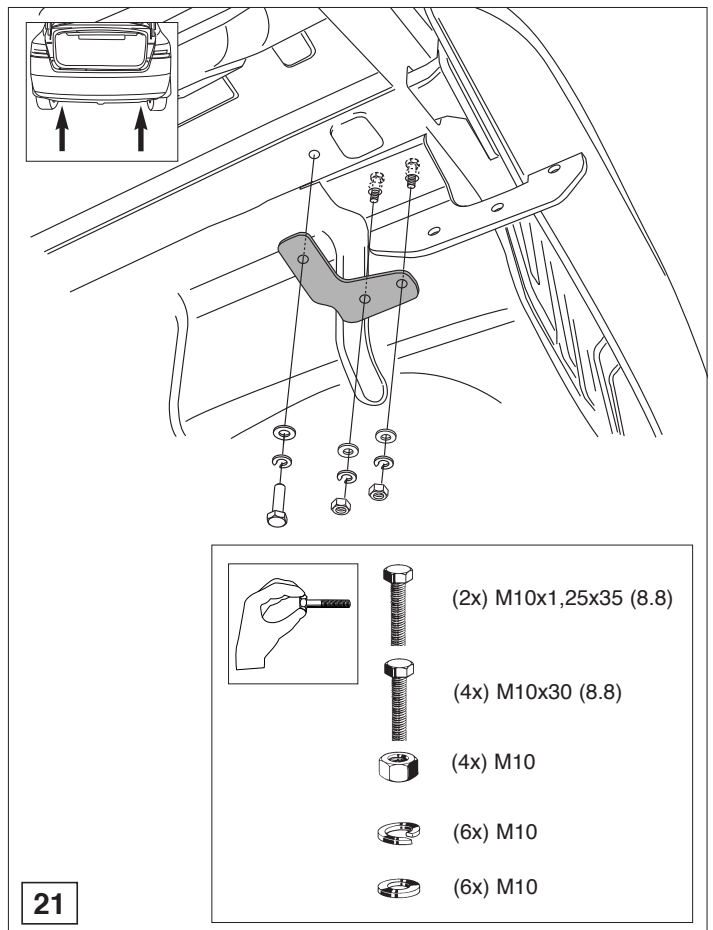
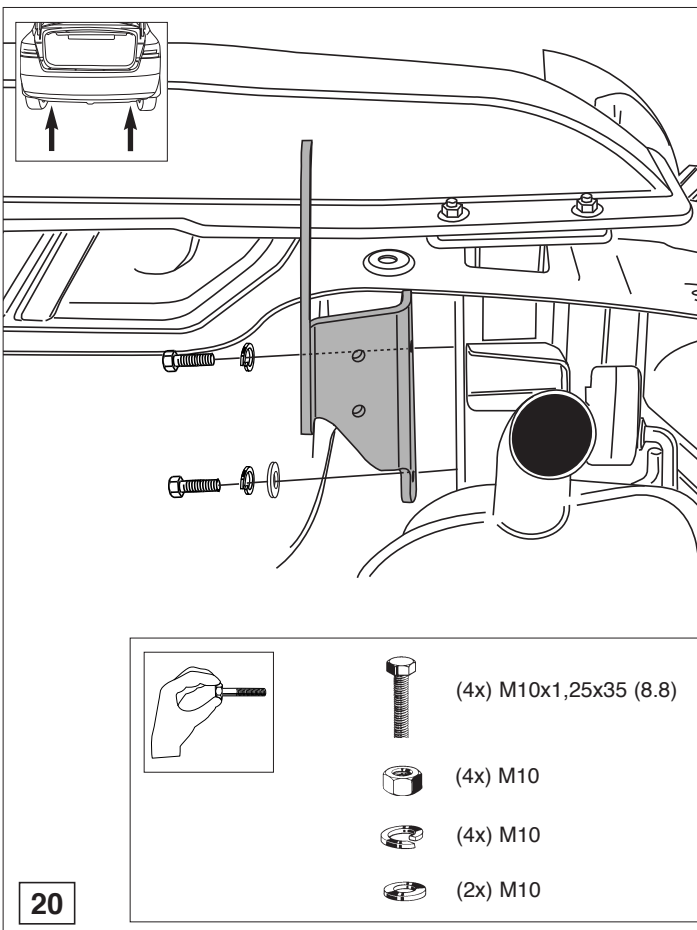


© 439570/19-08-2011/16

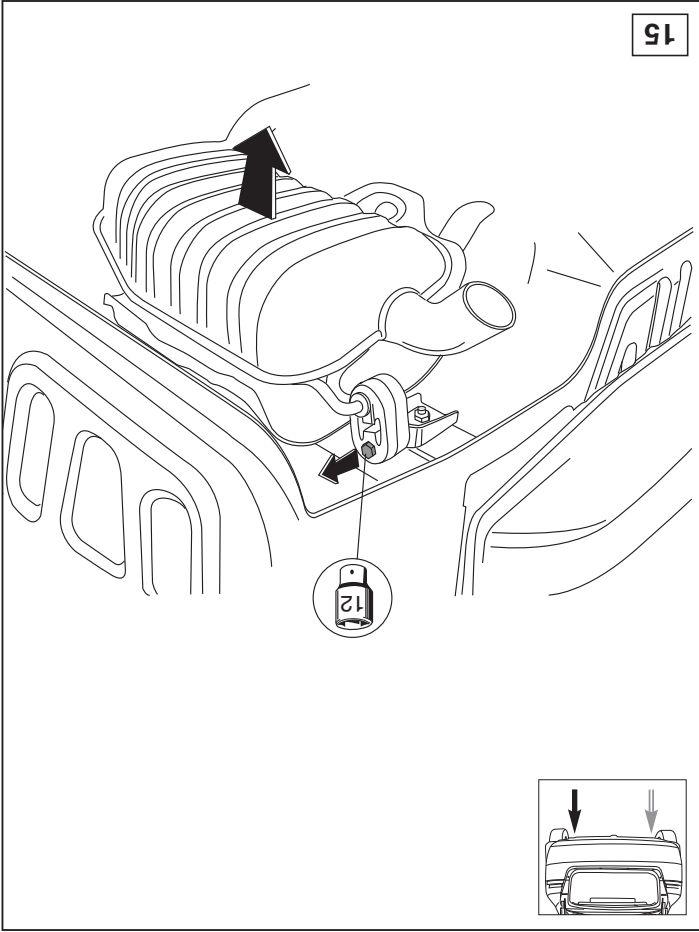




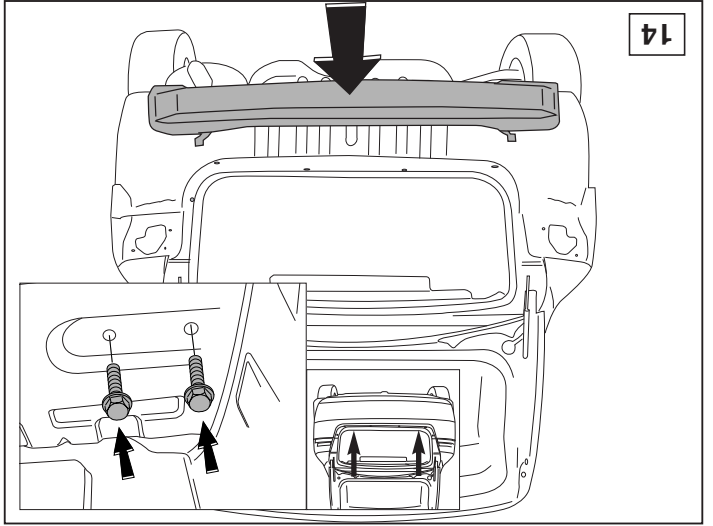
© 439570/19-08-2011/9



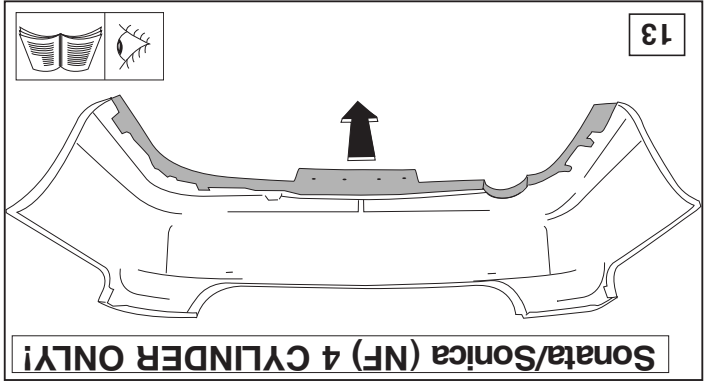
© 439570/19-08-2011/14



15

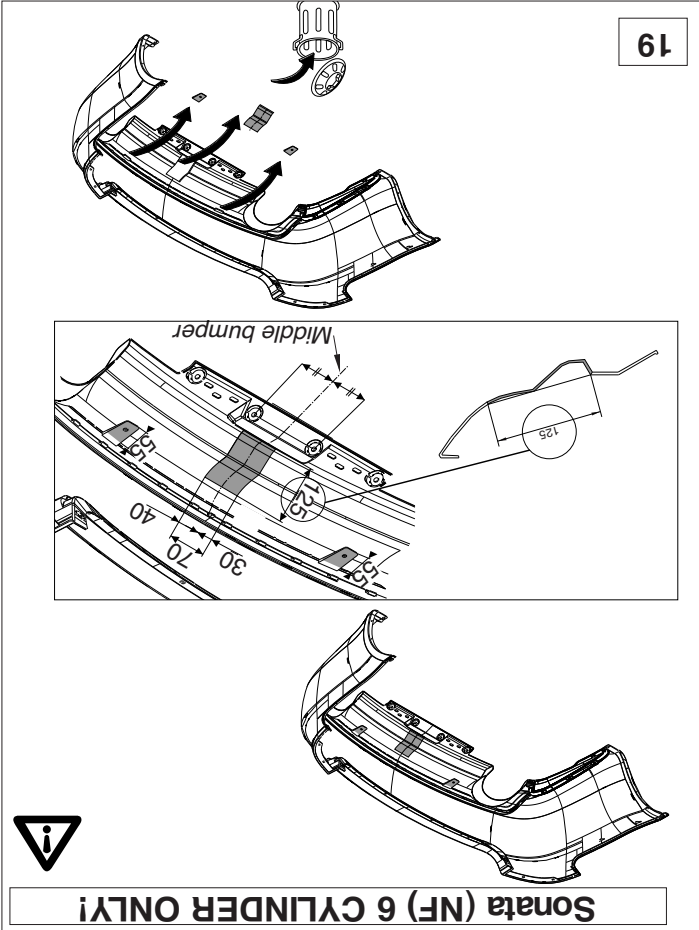


14



13

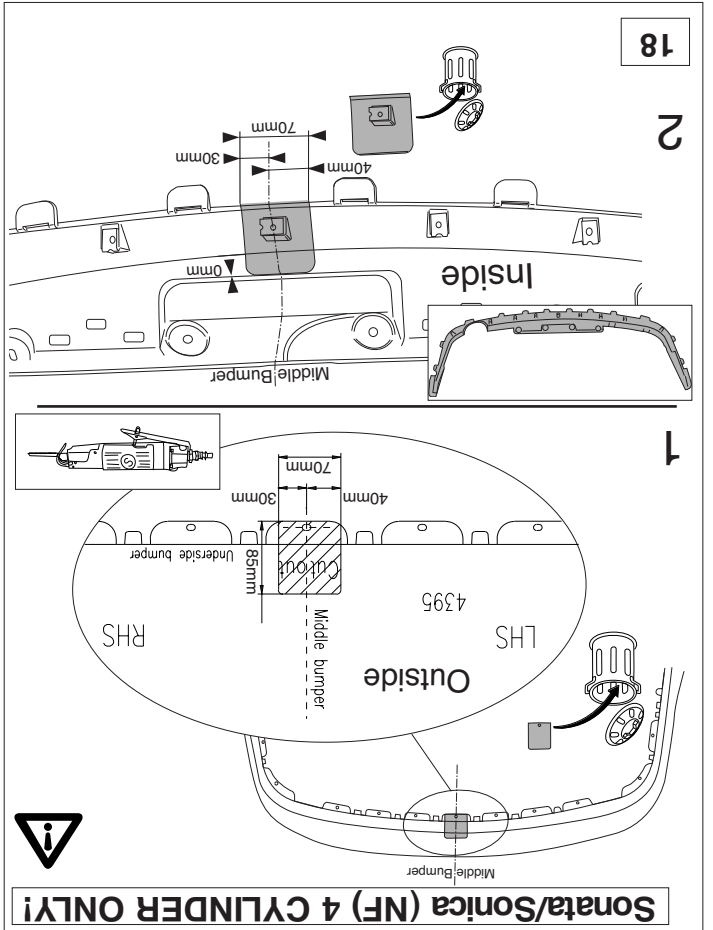
Sonata/Sonica (NF) 4 CYLINDER ONLY!



19



Sonata (NF) 6 CYLINDER ONLY!



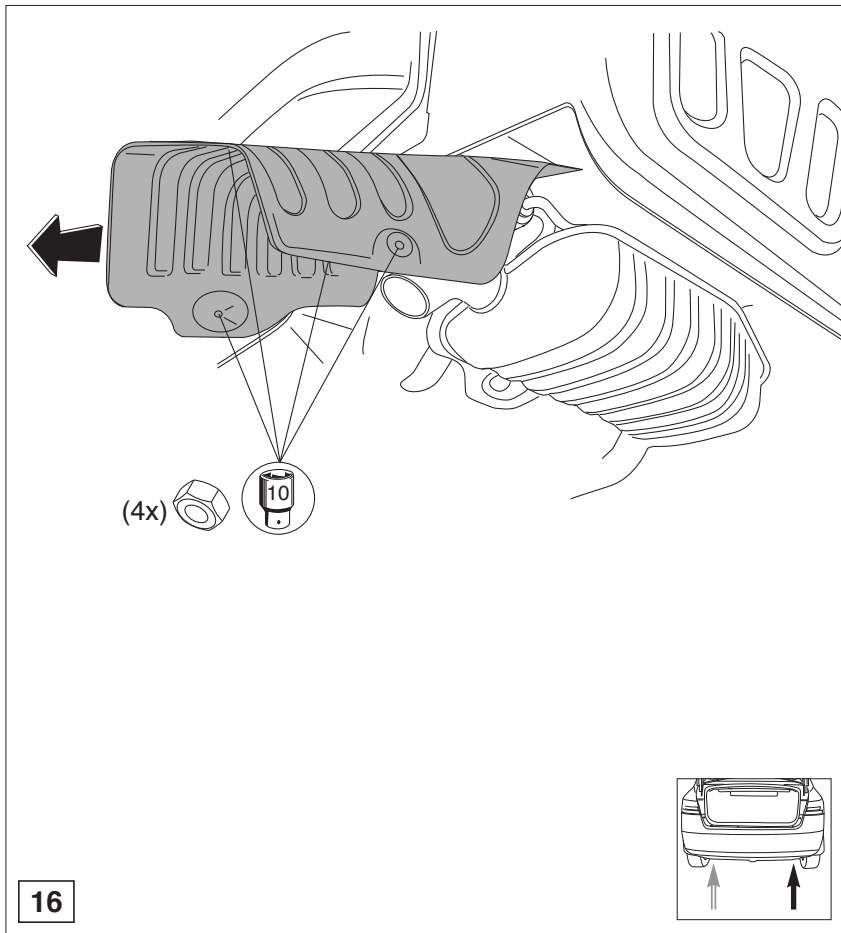
18

2

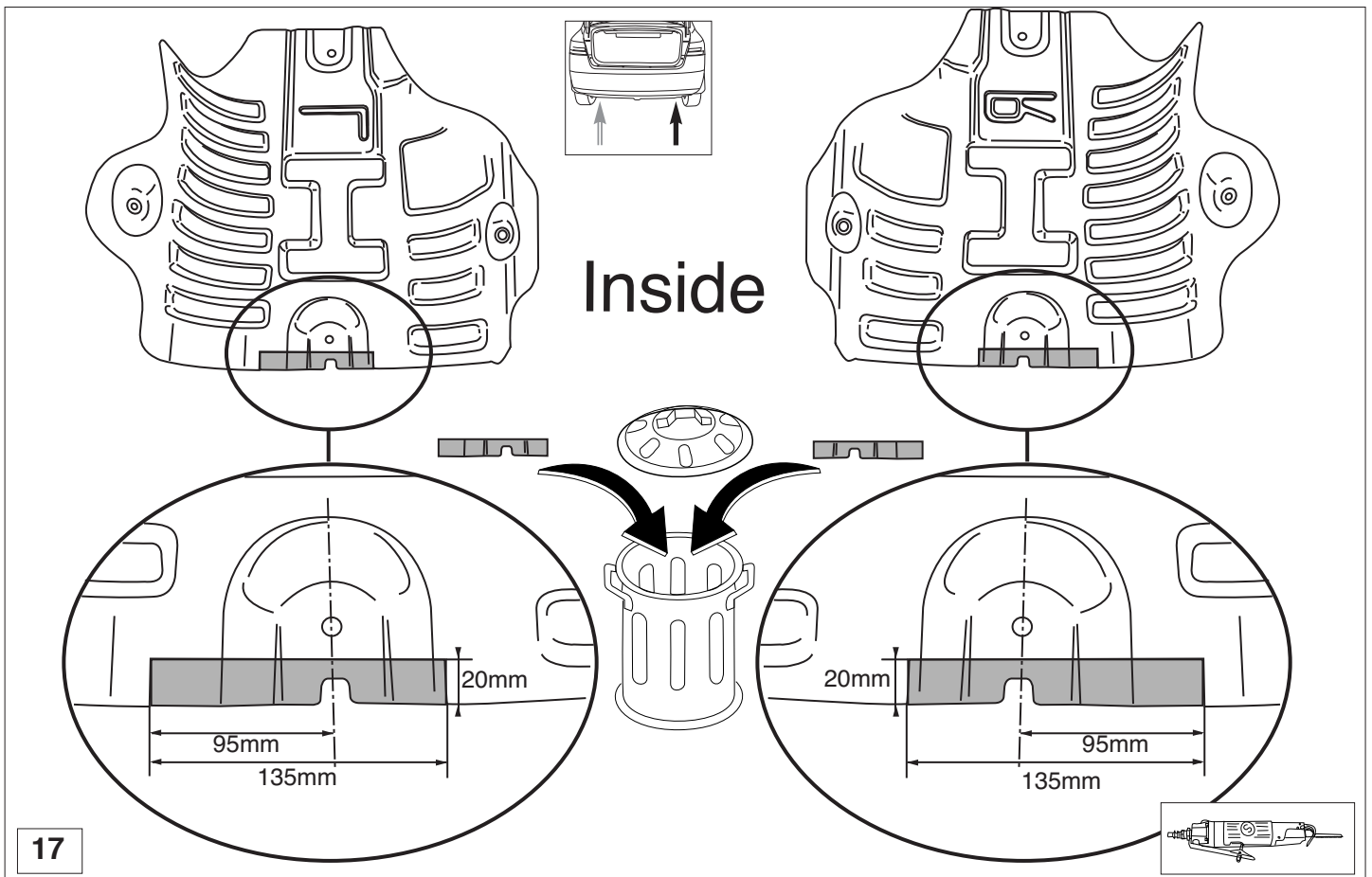
1



Sonata/Sonica (NF) 4 CYLINDER ONLY!



© 439570/19-08-2011/11



© 439570/19-08-2011/12