

NL

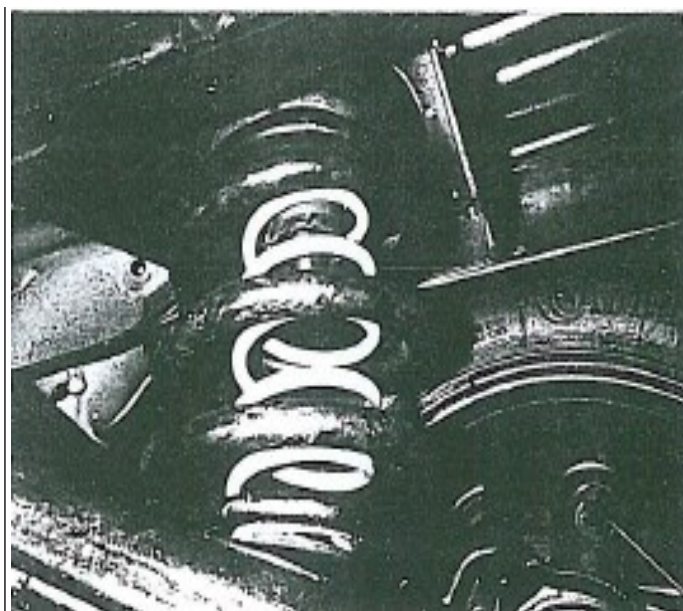
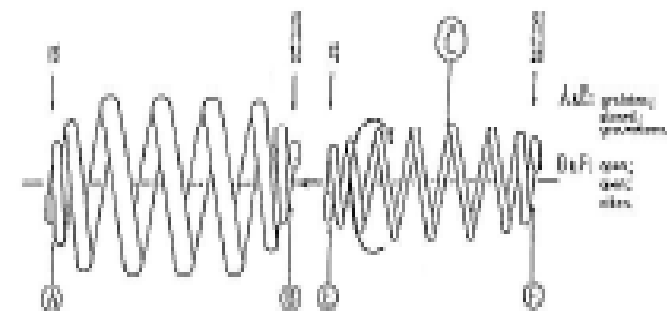
1. Maak de schokbrekers aan de onderzijde los.
2. Laat de achteras helemaal zakken en demonteer de hoofdveren
3. Breng de beginwinding E van hulpveer C, dit is de aangelegde winding, binnen de hoofdveer via de onderste hoofdwinding
4. Draai nu de hulpveer C geheel naar binnen toe. Druk de eindwinding F naar binnen toe zodat de hulpveer C binnen de hoofdveer zit.
5. Breng nu de rubberen ringen R tussen de hulpveer C en de hoofdveer aan (zie tekening)
6. Plaats de hoofdveer met de hulpveer C en de rubberen ringen tussen chassis en draagarm.
7. Let op de juiste positionering van de hoofdveer ten opzichte van de windingstops in het veerrubber en de draagarm.
8. Indien alles goed gecentreerd zit ten opzichte van de bumpstops, kan men de auto weer op zijn wielen zetten. Let hierbij op de schokbrekers die bij het model T4 voor de draagarmen gehouden moeten worden.
9. Bevestig de schokbrekers weer aan de draagarmen.
10. Stel de L.A.R. af volgens de bijlage (10.20-01).
11. Stel de koplamphoogte af.

D

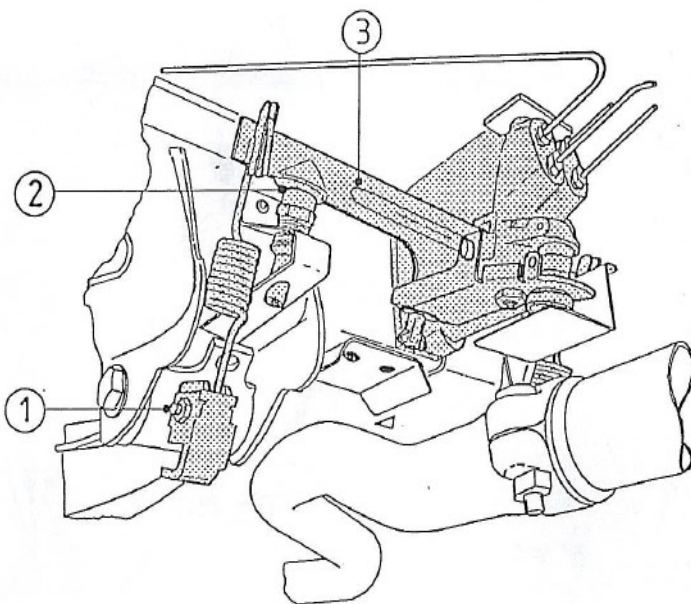
1. Lösen Sie die Hinteren Stoßdämpfer an der Unterseite vom Längslenker.
2. Lassen Sie die Längelenker herunter und entfernen die Hauptfeder.
3. Bringen Sie die Anfangswinding E, der Niveaufeder C (der geschlossens Winding) innerhalb der Hauptfeder auf die untere Hauptfederwinding.
4. Drehen Sie jetzt den Niveaufeder C ganz hindurch. Drücken Sie die Endwinding F nach innen, damit der Niveaufeder C innerhalb des Hauptfeder ist.
5. Jetzt können die Gummiringen R Zwischen Niveaufeder C und der Hauptfeder angebracht werden (wie in der Zeichnung abgebildet).
6. Stellen Sie die Hauptfeder samt Niveaufeder C und Gummiringen R zwischen Chassis und Längsenker.
7. Achten Sie auf die richtige Positionierung der Hauptfeder zum Windingstop im oberen Gummifederteller und Längslenker.
8. Wenn alles richtig positioniert ist darf das Fahrzeug wieder auf die Räder gestellt werden. Achten Sie hierbei beim T4 auf die Stoßdämpfer die vor den Längslenker gehalten werden müssen.
9. Mach die Stoßdämpfer wieder fest am Längslenker.
10. Verstellen Sie die A.L.B. nach beigefugten Angaben 10.20-01

GB

1. Disconnect the lower-end of the rear shockabsorbers.
2. Lower the rear axle and remove the rear spring.
3. Put the topcoil E of auxiliarspring C, this is the closed end. Inside the mainspring by passing the lowercoil B.
4. Now turn the auxiliarspring C up inside the mainspring. Push the end coil F inside the mainspring.
5. Put the rubber rings R between auxiliarspring C and the mainspring (as shown in the drawing).
6. Fit the mainspring together with the auxiliarspring C and the rubber rings R between the chassis and suspension arm.
7. Watch for the proper position of the mainspring to the coilstops in the upper rubber springseat and the suspension arm.
8. If everything is properly in-line with the bumpstops then put the car back on it's wheels again. Mind the shockabsorbers which should be kept in front of the suspension arms at the T4 models.
9. Refit the lower-end of the rear shockabsorbers to the suspension arms.
10. Readjust the L.A.V. to the secification on the enclosed 10.20-01



Achterasbelasting Hinterachsbelastung Rear-axle load {kg}	Voorremdruk Vorderbrems- druck Input pressure {bar}	Achterremdruk Hinterbrems- druck Output pressure { bar}
500	50	14 ± 2
600	50	14 ± 2
650	50	15 ± 4
700	50	19 ± 5
750	50	24 ± 6
800	50	29 ± 6
900	100	45 ± 4
1000	100	53 ± 8
1100	100	62 ± 8
1200	100	69 ± 10
1300	100	75 ± 10
1400	120	82 ± 10
1500	120	87 ± 10



NL

Na montage van de M.A.D. hulpverenset HV-198045 op de Volkswagen Transporter T4 dienen de remdrukken gecontroleerd te worden aan de hand van de vermelde waarden (zie tabel links). Indien nodig dient de L.A.R. (lastafhankelijke remkrachtregelaar) door een VAG dealer afgesteld te

D

Nach Montage des Zusatzfedersatze 421391500001 beim Volkswagen Transporter T4 sollen die Bremsdrückenach den angegeben Werten geprüft werden (siehe Tabelle links). Wenn erforderlich soll die A.L.B. (automatische lastabhängiger Bremsdruckregulierung) vom VAG Werkstatt neu eingestellt

GB

After fitting the M.A.D. auxiliary springs HV198045 on the Volkswagen Transporter T4 the outlet pressure should be checked accordingly to the values mentioned on the list (on the leftside). If necessary the L.A.V. (loadsensing apportioning valve) should be adjusted by a VAG dealer.

NL

1. Instelling van de L.A.R.
2. Aanslag : de tussenruimte moet 0.5mm zijn aan beide zijden bij een vooras-remdruk van 50 bar.
3. Balansbalk : deze mag ± 4 mm schief staan.

D

1. Einstellung des A.L.B.
2. Puffer : der Zwischenraum (Spiel) soll 0.5. mm sein an beide Seiten bei einem Vorderbremsdruck von 50 bar.
3. Balancehebel : dieser darf ± 4 mm schief stehen.

GB

1. Adjustment to the L.A.V.
2. Stop : the clearance should be 0.5 mm on both sides during the input pressure of 50 bar.
3. Balancered : this may be ± 4 mm out of the horizontal.