



Fig. 2

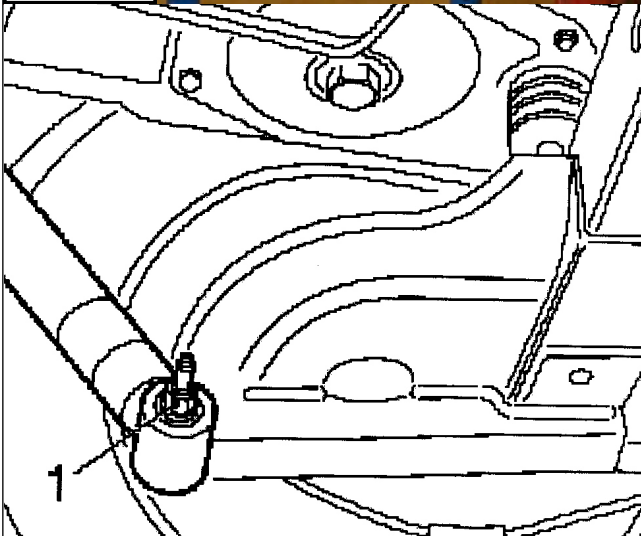


Fig. 3



Fig. 4

- NL**
1. Plaats het voertuig op een vier kolom hefbrug met de wielen ondersteund.
  2. Zet twee assteunen onder de trekhaak of de chassisbalk. Zie figuur 2.
  3. Verwijder de onderste schokdemperbouten. Zie figuur 3.
  4. Laat de hefbrug langzaam zakken zodat de achterveren loskomen. **Let op - Zorg ervoor dat de remslangen en ABS bekabeling niet onder spanning komen te staan !**
  5. Verwijder de originele veren.
  6. Plaats de vervangende hoofdveren op de originele veerrubbers aan de boven- en onderzijde. *(De grootste veerdiameter aan de onderzijde).*
  7. Zorg ervoor dat de veren correct geplaatst zijn, de veerrubbers goed zitten, ect.
  8. Breng het voertuig omhoog totdat de beide assteunen vrij staan.
  9. Zet de onderste schokdemperbouten vast met een aanhaalkoppel van **108 Nm**.
  10. Verwijder de beide assteunen.
  11. Stel de koplamphoogte af.

**GB**

1. Position vehicle on a 4-post lift with wheels supported.
2. Position 2 axle-stands beneath the chassis or towbar. See Fig 2.
3. Remove the lower shock-absorber bolts. See Fig 3.
4. Slowly lower the lift until the rear suspension relaxes such that the coil springs are loose. **Caution – observe the brake-lines and ABS sensor cables and ensure that no tension or stretch is applied to these components !**
5. Remove the original coil springs.
6. Position the replacement coil spring on the original top and bottom rubber seats. *(The largest spring diameter at the bottom).*
7. Ensure correct seating of the new springs, correct alignment of seats, etc.
8. Raise the lift until the axle-stands are free.
9. Refit the lower shock-absorber bolts and tighten to **108 Nm** torque.
10. Remove the axle-stands and lower vehicle.
11. Readjust the headbeams.

**D**

1. Stellen Sie das Fahrzeug auf einer 4-Säulen-Hebebühne mit Rädern unterstützt.
2. Stellen Sie zwei Unterstellböcke unter dem Chassis oder Anhängerkupplung. Siehe Abbildung 2.
3. Entfernen Sie die unteren Stoßdämpferbolzen. Siehe Abbildung 3.
4. Langsam senken Sie den Hebebühne bis die Hinterradfederung entspannt, so dass die Schraubenfedern spannungsfrei sind. **Achtung - beachten Sie die Bremsleitungen und ABS-Sensorkabeln und stellen Sie sicher, dass keine Spannung oder Streckung zu diesen Komponenten aufgebracht wird !**
5. Entfernen Sie die Original-Schraubenfedern.
6. Setzen Sie den Ersatz Schraubenfedern auf den Original oben und unten Gummisitze. *(Die größte Federdurchmesser an der Unterseite).*
7. Kümmern sich um die korrekte Montage der neuen Federn, richtige Ausrichtung der Gummisitze, usw.
8. Heben Sie den Hebebühne bis die Unterstellböcke lose sind.
9. Montieren Sie die untere Stoßdämpferbolzen und ziehen Sie diese an mit einem Drehmoment von **108 Nm**.
10. Nehmen Sie die beide Unterstellböcke und Senken Sie die Hebebühne.
11. Stellen Sie die Scheinwerferhöhe neu ein.

F

1. Positionner le véhicule sur un pont à quatre colonnes avec les roues entièrement pris en charge.
2. Placez deux supports d'essieux sous le châssis ou crochet d'attelage. Voir figure 2.
3. Enlever les boulons inférieurs de l'amortisseur. Voir figure 3.
4. Abaissez lentement le pont à quatre colonnes afin que la suspension arrière détend de telle sorte que les ressorts sont sans libres de tension. **Attention - observer les flexibles de frein et des câbles ABS et veiller à ce qu'aucune tension ou étirage est appliquée sur les composants !**
5. Retirer les ressorts d'origine.
6. Placez les ressorts de remplacement sur les caoutchoucs de ressorts d'origine sur le haut et le bas. (*Le plus grand diamètre les ressorts au bas*).
7. Prendre soin de montage correct des nouveaux ressorts, un alignement correct des caoutchoucs de ressorts, ect.
8. Soulever le pont à quatre colonnes jusqu'à ce que le supports d'essieux sont lâches.
9. Monter les boulons inférieurs des amortisseurs et fixez avec un torque de **108 Nm**.
10. Retirez le supports d'essieux et abaisser le pont à quatre colonnes.
11. Réglez à nouveau la hauteur des phares.

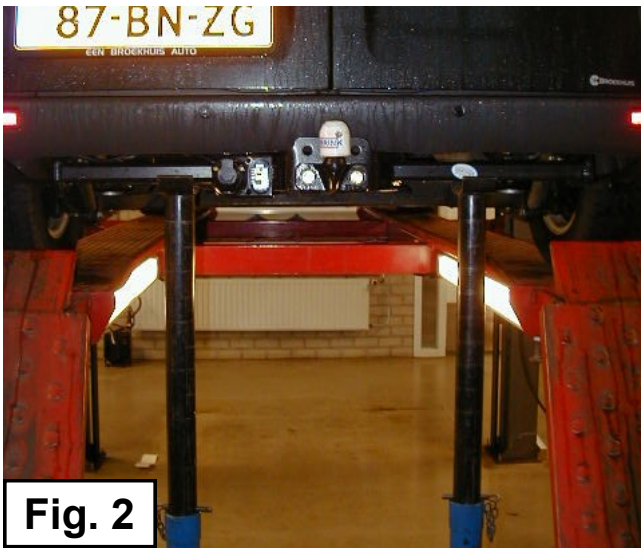


Fig. 2

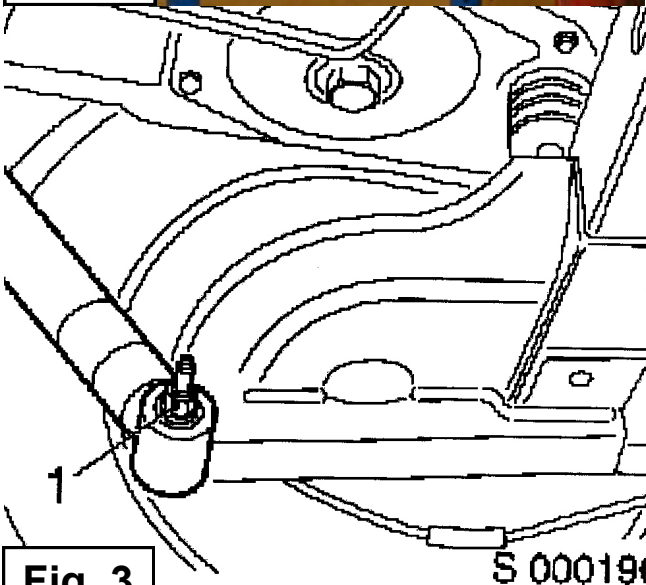


Fig. 3



Fig. 4

S

1. Placera fordonet på en fyra post lift med hjulen är uppburna.
2. Placera två pallbockar inom ramen dragkrok eller ramen. Se Figur 2.
3. Ta bort de nedre stötdämparbultnar. Se Figur 3.
4. Sänk bilen sakta tills den bakaxelfjädrar är avslappnad. **Varning - Se till att bromsslängor och ABS ledningar inte får under spänning !**
5. Ta bort de original fjädrar.
6. Installera det nya huvudfjädern på fjädergummi toppen och botten. (*Den största fjäderdiameter till botten*).
7. Se till att huvudfjädrar är korrekt placerade, fjäder gummin är korrekta, ect.
8. Lift fordonet till båda pallbockar är oberoende.
9. Dra åt den nedre stötdämparbultnar till et moment på **108 Nm**.
10. Ta bort de båda pallbockar.
11. Justera om stralkastrana.

E

1. Coloque el vehículo sobre puente elevador 4 columnas con las ruedas apoyadas.
2. Coloque 2 soportes del gato bajo el chasis o la barra de remolque. Véase figura 2.
3. Retire los pernos inferior del amortiguador. Véase figura 3.
4. Baje el elevador lentamente modo que aflojar las muelles traseros. **Precaución - Asegúrese de que las mangueras de frenos y el cableado ABS no está bajo tensión venir a ser !**
5. Retire la muelle principal originales.
6. Coloque el reemplazo muelle principal sobre los cauchos originales en la parte superior e inferior. (*El diámetro del muelle más grande a la parte inferior*).
7. Asegúrese de que los muelles estén correctamente alineados, los cauchos son correctos, ect.
8. Ponga el vehículo arriba hasta los dos soportes son libres.
9. Instale los pernos inferior del amortiguador y apriete con un torque de **108 Nm**.
10. Retire los dos soportes del gato.
11. Compruebe el ajuste de los faros delanteros.