

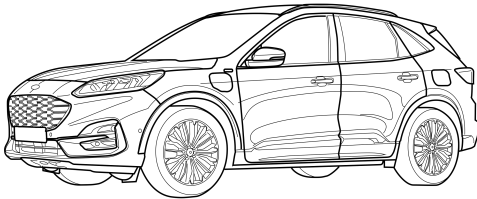
Towbar

40503

Ford

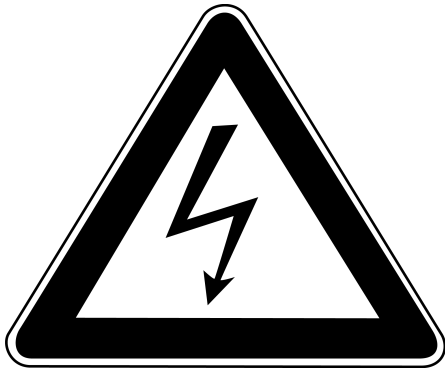
- Kuga (Hybrid + St-line)

2020 ->



This Fitting Instruction is dated **22-07-2024**.
Always scan for the latest and most complete fitting instructions.





NL

- * Inbouwen in een high-voltage elektrische auto of in een hybride auto mag uitsluitend door gekwalificeerd personeel geschieden.
- * De voorgeschreven kwalificaties variëren naargelang het gebied.
- * Neem de plaatselijk geldende wetgeving en de wettelijk voorgeschreven richtlijnen met betrekking tot service aan elektrische voertuigen in acht.
- * Het niet in acht nemen van deze instructie kan tot ernstig letsel en dood leiden.

GB

- * Fitting in a HV electric car or hybrid vehicle must only be done by qualified personnel.
- * The required qualifications may vary depending on the region.
- * Please observe the local legislation and legal directives relating to service to electric vehicles.
- * Disregarding these instructions may lead to serious injuries or death.

D

- * Der Einbau in ein HV Elektrofahrzeug/ Hybrid darf nur von qualifiziertem Personal durchgeführt werden.
- * Die erforderlichen Qualifikationen variieren je nach Region.
- * Beachten Sie die örtlichen Gesetze und gesetzlichen Richtlinien bezüglich Elektrofahrzeug-Service.
- * Das Missachten dieser Anweisung kann zu schweren Verletzungen oder zum Tod führen.

F

- * Le montage dans un véhicule électrique haute tension (HV) ou un véhicule hybride ne peut être fait que par du personnel qualifié.
- * Les qualifications requises sont variées selon la région.
- * Respectez les lois locales et les directives légales pour le service aux véhicules électriques.
- * Le non-respect de ces instructions peut provoquer des blessures graves ou entraîner la mort.

S

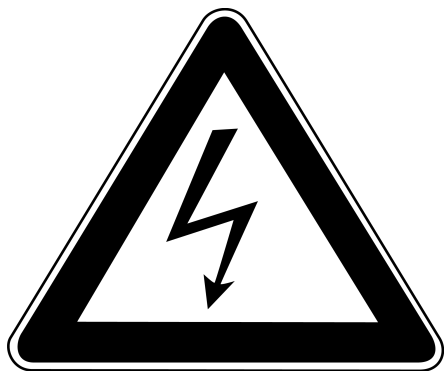
- * Monteringen i ett HS-elfordon eller ett hybridfordon får endast genomföras av kvalificerad personal.
- * Vilken kvalifikation som krävs kan variera från region till region.
- * Beakta alla lagar och bestämmelser som gäller i respektive land samt alla lagliga direktiv som gäller för servicearbeten på elfordon.
- * Om detta inte beaktas finns risk för mycket allvarlig kroppsskada eller livsfara.

DK

- * Indbygningen i et HV elektrisk køretøj eller hybridkøretøj må kun gennemføres af kvalificeret personale.
- * De krævede kvalifikationer varierer afhængigt af regionen.
- * Læs og overhold de lokale love og de lovmæssige bestemmelser vedr. service af elektriske køretøjer.
- * En manglende overholdelse af denne instruktion kan føre til alvorlige kvæstelser, evt. med døden til følge.

E

- * La instalación en un vehículo híbrido o en un vehículo eléctrico de alto voltaje solo puede ser realizada por personal cualificado.
- * Las calificaciones varían según la región.
- * Tenga en cuenta las leyes locales y las pautas legales con respecto al servicio del vehículo eléctrico.
- * Si no se siguen estas instrucciones, se pueden producir lesiones graves o la muerte.



I

* L'installazione in un'automobile ibrida oppure in un'automobile elettrica ad alta tensione (HV) può essere eseguita esclusivamente da parte di personale qualificato.

* Le qualificazioni necessarie variano da regione a regione.

* Tenere conto delle leggi e delle direttive valide a livello locale in relazione all'assistenza per le auto elettriche.

* La mancata osservanza di queste istruzioni può causare lesioni gravi oppure la morte.

PL

* Montaż w pojeździe z napędem elektrycznym HV lub z napędem hybrydowym może zostać

wykonany wyłącznie przez wykwalifikowany personel.

* Wymagane kwalifikacje mogą różnić się zależnie od regionu, w którym dokonywany jest montaż.

* Wymagane jest przestrzeganie lokalnych przepisów prawnych i dyrektyw dotyczących serwisu pojazdów z napędem elektrycznym.

Nieprzestrzeganie powyższych wskazówek grozi ciężkimi urazami ciała lub utratą życia.

SF

* Asennuksen korkeajännitesähköajoneuvoon (HV) tai hybridiajoneuvoon saa suorittaa vain pätevä henkilöstö.

* Vaadittava pätevyys vaihtelee maakointaisesti.

* Noudata sähköajoneuvon huoltoa koskevia paikallisia lakeja ja lain määräyksiä.

* Tämän ohjeen laiminlyönti voi aiheuttaa vakavan loukkaantumisen tai kuoleman.

CZ

* Vestavbu do elektrovozidla na vysoké napětí nebo do hybridního vozidla může provádět pouze kvalifikovaný personál.

* Dle daného státu se nezbytná požadovaná kvalifikace liší.

* Při servisních činnostech na elektrovozidlech postupujte dle místních zákonů a zákonných směrnic.

* Nedodržení těchto pokynů může mít za následek vážné úrazy a smrt.

H

* A beépítést egy nagyfeszültségű villamos gépjárműbe vagy egy hibrid gépjárműbe csak megfelelő képesítésű személyzet hajthatja végre.

* A szükséges képesítés régióról régióra változó. Kérjük, vegye tekintetbe a villamos gépjárművek szerivelésével kapcsolatos helyi törvényeket és törvényes irányelveket.

* Ezen Utasítás figyelmen kívül hagyása súlyos vagy halálos sérülésekhez vezethet.

RUS

* Монтаж в электромобиль HV или в гибридный автомобиль может производить только квалифицированный персонал.

* Уровень необходимой квалификации зависит от региональных требований.

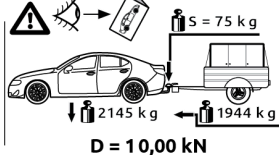
* Обратите Ваше внимание на региональные законы и директивы согласно законодательству относительно сервиса для электромобилей.

* Несоблюдение данной инструкции может обусловить тяжелые травмы или привести к смертельному случаю.

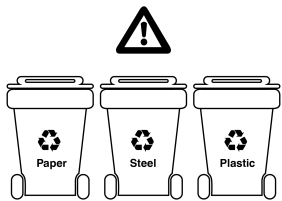
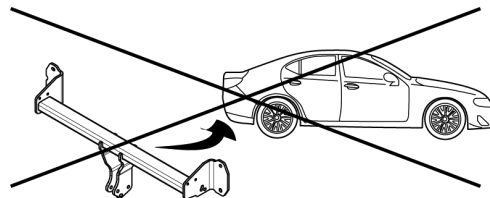
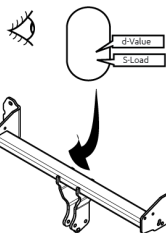
1



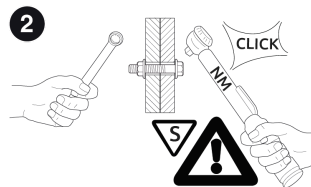
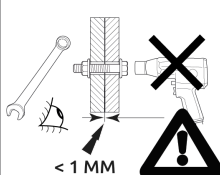
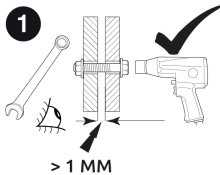
$$D = \frac{\text{MAX KG} \times \text{MAX KG}}{\text{MAX KG} + \text{MAX KG}} \times 0,0098 \leq 10,00 \text{ kN}$$



2



KEEP THE WASTE SEPARATION IN MIND



BRiNK

Type no. **40503** Art.no.

Serial no. **XXX** **E**

Coupling class **A50-X**

Approval no.
E11 55R 0213011

D-value **D 11.23** kN

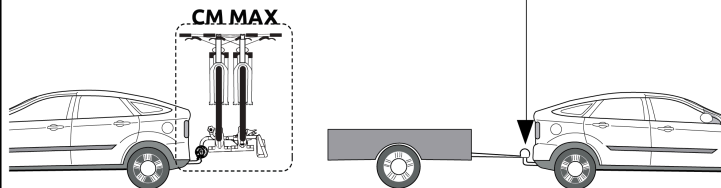
Vertical load **S 100** kg

Part no. CM-Load **CM 75** kg

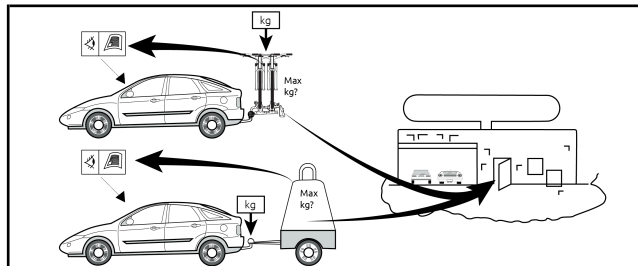
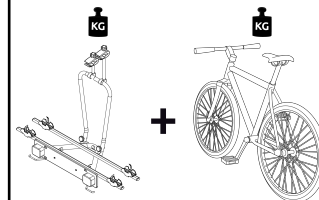
Made by **BRiNK**

CM Max.: 75kg

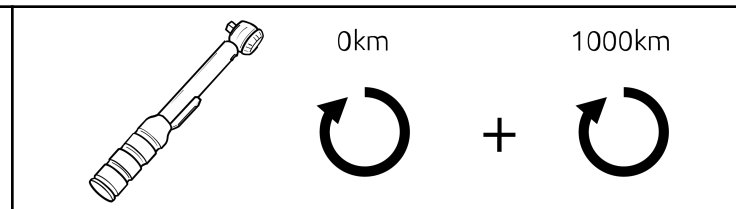
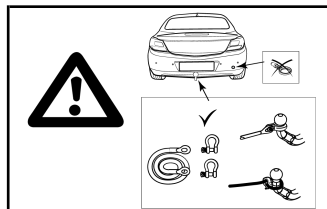
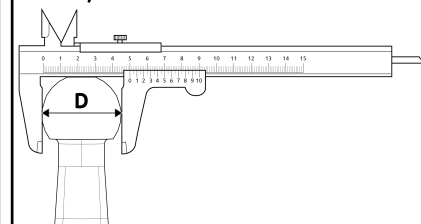
Max. vertical load: 100kg



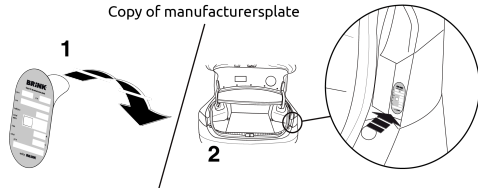
CM (Carrier Mass) =



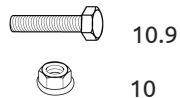
$\varnothing 49,61\text{mm} \leq D \leq \varnothing 50\text{mm}$



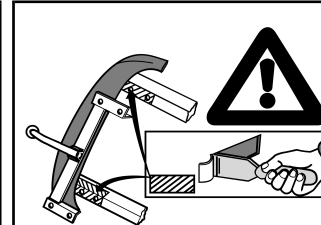
Copy of manufacturersplate

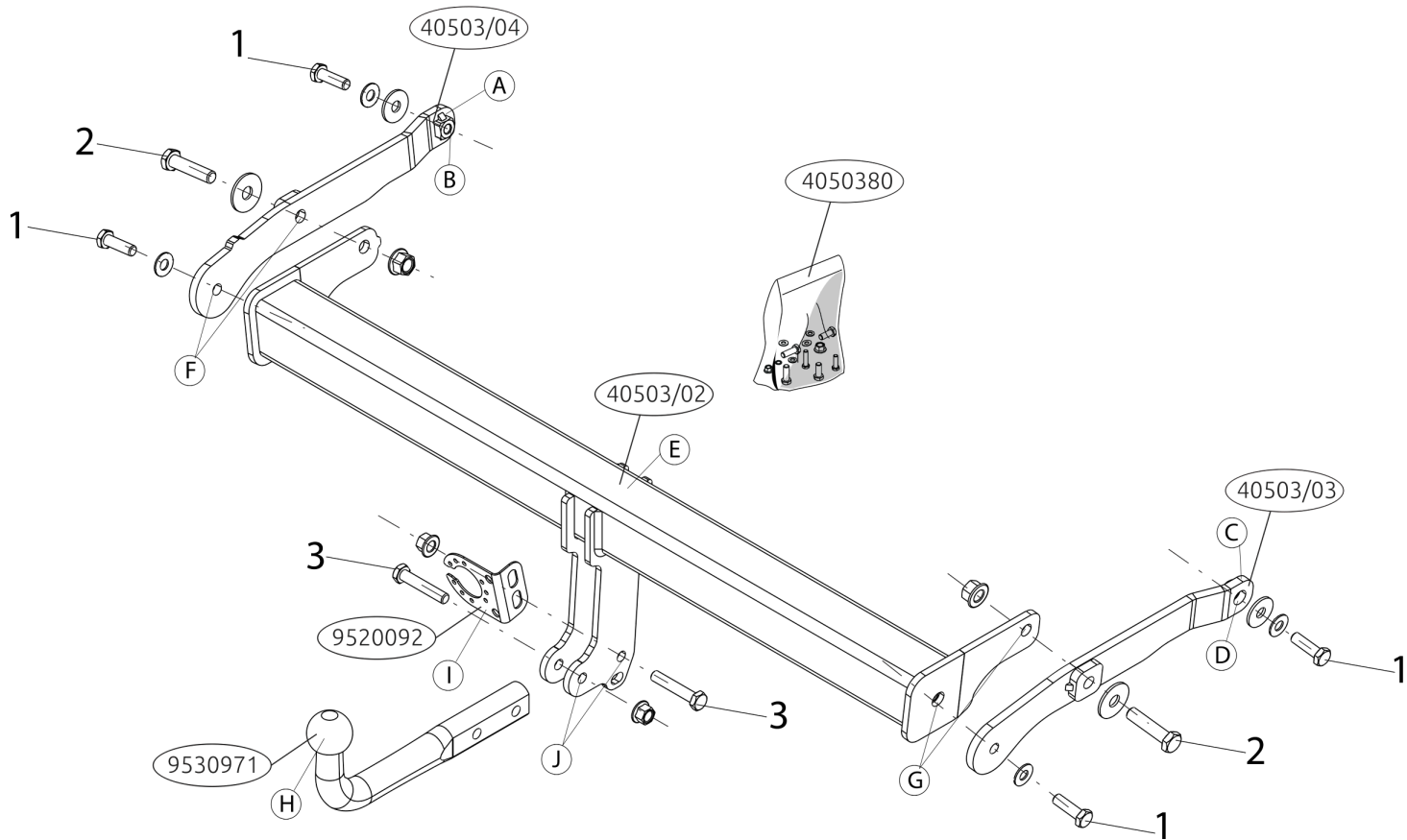


Bolts/Nuts



Washers





Torque

Before you start the fitting you must check the type plate to determine which sketch, in the fitting instruction, is applicable.

1. M12x40 (10.9)

*****M* E: 75 Nm

*****M* P: 75 Nm

2. M14x60(10.9)

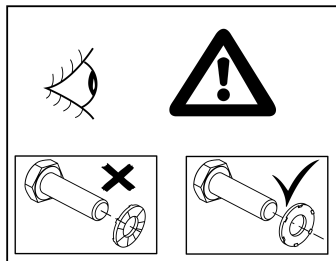
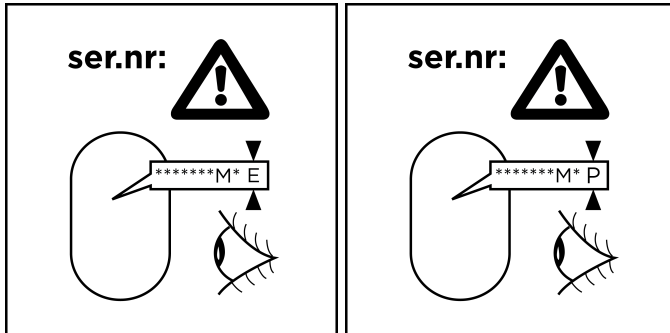
*****M* E: 225 Nm

*****M* P: 185 Nm

3. M12x65 (10.9)

*****M* E: 120 Nm

*****M* P: 105 Nm



NL Montage handleiding

Voordat u met de montage begint dient u op het typeplaatje te kijken welke schets in de handleiding van toepassing is.

1. Demonteer de bumper inclusief de stootbalk van het voertuig. De stootbalk wordt niet meer gebruikt. Herplaats de moeren. Zie figuur 1.
2. Indien op de bevestigingspunten een bitumen of anti-dreunlaag aanwezig is, dient deze verwijderd te worden.
3. Plaats steun A en bevestig deze op punt B, monteer het geheel los-vast.
4. Plaats steun C en bevestig deze op punt D, monteer het geheel los-vast.
5. Monteer de dwarsbalk E tussen de steunen A en C op de punten F en G, monteer het geheel handvast.
6. Draai alle bouten en moeren overeenkomstig de schets vast.
7. Verplaats indien aanwezig de sensor. Zie figuur 2.
8. Zaag overeenkomstig figuur 3 & 4 het aangegeven deel uit.
9. Herplaats het onder punt 1 verwijderde.
10. Monteer de kogelstang H inclusief stekkerplaat I op de punten J.
11. Draai alle bouten en moeren overeenkomstig de schets vast.

Raadpleeg voor demontage en montage van voertuigonderdelen het werkplaatshandboek. Raadpleeg voor montage en bevestigingsmiddelen de schets.

Belangrijk

- * Voor eventueel noodzakelijke aanpassing(en) "van het voertuig" dient men de dealer te raadplegen.
- * Indien op de bevestigingspunten een bitumen of anti-dreunlaag aanwezig is, dient deze verwijderd te worden.
- * Voor de max. toegestane massa, welke uw auto mag trekken, dient u uw dealer te raadplegen.
- * Bij het boren dient men er zorg voor te dragen, dat electriciteits-, remen brandstofleidingen niet worden geraakt
- * Verwijder "indien aanwezig" de plastic dopjes uit de puntlasmoeren.
- * Deze handleiding dient na montage bij de voertuigpapieren gevoegd te worden.

* Brink is niet aansprakelijk voor de schade die het direct of indirect gevolg is van onjuiste montage, daaronder begrepen gebruik van niet-geschikte gereedschappen en het gebruik van andere dan de voorgeschreven montagewijze en middelen, dan wel onjuiste interpretatie van dit onderhavig montagevoorschrift.

GB Fitting Instructions

Before you start the fitting you must check the type plate to determine which sketch, in the fitting instruction, is applicable.

1. Remove the bumper and the buffer beam from the vehicle. The buffer beam will no longer be needed. Replace the nuts. See image 1.
2. Remove the insulating material from the contact area of the fitting points.
3. Position support A and attach it at point B, then fit the whole thing without fully tightening.
4. Position support C and attach it at point D, then fit the whole thing without fully tightening.
5. Fit the cross beam E between supports A and C at points F and G and fit the whole thing finger-tight.
6. Tighten all nuts and bolts to the torque indicated in the drawing.
7. Move the sensor if present. See image 2.
8. Saw out the indicated section in accordance with image 3 & 4.
9. Replace the items removed in step 1.
10. Fit the ball hitch H, including socket plate I at points J.
11. Tighten all nuts and bolts to the torque indicated in the drawing.

For dismantling and fitting the vehicle parts, see the site handbook. For fitting instructions and attachment method, see drawing.

Important

- * Should this installation process entail the cutting of the bumper – conformation MUST be obtained by the installation engineer of the customer's acceptance prior to completion. Brink Towing Systems do not accept responsibility for any matters arising as a result of this miscommunication.
- * All measurements are in mm!

- * The dealer should be consulted for possible necessary adjustment(s) ""of the vehicle"".
- * Remove the insulating material from the contact area of the fitting points.
- * Consult your dealer for the maximum tolerated pull weight and ball hitch pressure of your vehicle.
- * Do not drill through electrical-, brake- or fuellines.
- * Remove (if present) the plastic caps from the spot welding nuts.
- * This fitting instruction has to be enclosed in the vehicle documents after fitting the towbar.
- * Brink is not liable for damage caused directly or indirectly by incorrect assembly, including the use of unsuitable tools, the use of other assembly methods and means than the ones outlined, and the incorrect interpretation of these assembly instructions.

D Montageanleitung

**Vor Beginn des Einbaus ist anhand der Typplakette der Anhänger kupp-
lung festzustellen, welche Einbauskizze in dieser Montageanleitung die
richtige ist.**

1. Die Stoßstange einschließlich den Stoßbalken vom Fahrzeug abmontieren. Der Stoßbalken wird nicht mehr benötigt. Die Muttern wieder anbringen. Siehe Abbildung 1.
2. Im Bereich der Anlageflächen muß Unterbodenschutz, Hohlraumkonservierung (Wachs) und Antidröhnmaterial entfernt werden.
3. Die Halterung A anlegen und bei das Punkt B befestigen. Alles halbfest montieren.
4. Die Halterung C anlegen und bei das Punkt D befestigen. Alles halbfest montieren.
5. Den Querträger E zwischen den Halterungen A und C bei den Punkten F und G halbfest anbringen.
6. Alle Schrauben und Muttern gemäß den Angaben in der Abbildung festdrehen.
7. Falls einer Sensor vorhanden ist, diese verlegen. Siehe Abbildung 2.
8. Gemäß Abb. 3 & 4 das angegebene Teil herausschneiden.
9. Das unter Abschnitt 1 Entfernte wieder anbringen.

10. Die Kugelstange H einschließlich Steckdosenplatte I bei den Punkten J montieren.
11. Alle Schrauben und Muttern gemäß den Angaben in der Abbildung festdrehen.

**Für die Demontage und Montage von Fahrzeugteilen das
Werkstatt-Handbuch zu Rate ziehen. Für die Montage und die
Befestigungsmittel die Einbauskizze zu Rate ziehen.**

Wichtig

- * Für (eine) eventuell erforderliche Anpassung(en) ""des Fahrzeugs"" ist der Händler zu Rate zu ziehen.
- * Im Bereich der Anlageflächen muß Unterbodenschutz, Hohlraumkonservierung (Wachs) und Antidröhnmaterial entfernt werden.
- * Vor dem Bohren prüfen, daß keine, dort eventuell vorhandene Leitungen beschädigt werden können.
- * Alle Bohrspäne entfernen und gebohrte Löcher gegen Korrosion schützen.
- * Entfernen Sie ""falls vorhanden"", die Plastikkappen von den Punkt schweiß muttern.
- * Für das höchstzulässige Zuggewicht und der erlaubte Kugeldruck Ihres Fahrzeugs ist Ihr Händler zu befragen.
- * Die Quetschmuttern müssen nach einem späteren lösen der Muttern gegen neue ausgetauscht werden, da ansonsten die Sicherungswirkung nicht mehr garantiert ist!
- * Brink haftet nicht für Schäden, die als direkte oder indirekte Folge einer nicht ordnungsgemäßen Montage auftreten, darunter fallen auch die Benutzung von ungeeigneten Werkzeugen, andere als die vorgeschriebenen Montageverfahren und Montagemittel sowie eine fehlerhafte Interpretation der betreffenden Montageanweisung.

F Instructions de montage

**Avant de commencer le montage veuillez, vérifier la plaque signalétique
de l'attelage afin de d'identifier l'illustration correspondante dans la
notice de montage.**

1. Déposer le pare-chocs du véhicule y compris la traverse; la traverse ne sera plus utilisée. Remettre les écrous de fixations en place. Voir la image 1.
2. Enlever la couche de bitume ou d'anti-tremblement qui recouvre éventuellement les points de fixation.
3. Positionner le support A et le fixer à l'emplacement le point B, monter l'ensemble sans serrer.
4. Positionner le support C et le fixer à l'emplacement le point D, monter l'ensemble sans serrer.
5. Monter la barre transversale E entre les supports A et C sur les points F et G, monter l'ensemble sans serrer.
6. Serrer tous les boulons et écrous conformément au schéma.
7. Le cas échéant, déplacer le capteur. Voir la image 2.
8. Scier la partie indiquée conformément à la image 3 & 4.
9. Remettre en place les éléments déposés au point 1.
10. Monter la barre de la rotule H y compris la prise électrique I sur les points J.
11. Serrer tous les boulons et écrous conformément au schéma.

Pour le montage et le démontage des pièces du véhicule, consulter la notice du fabricant. Consulter le croquis pour voir le montage et les moyens de fixation.

Importante

- * Pour une/des adaptations indispensables sur le véhicule, veuillez consulter le concessionnaire.
- * Enlever la couche de bitume ou d'anti-tremblement qui recouvre éventuellement les points de fixation.
- * Pour connaître le poids de traction maximum et le poids en flèche sur la rotule autorisée du véhicule, veuillez consulter votre concessionnaire.
- * Veiller en perçant à ne pas endommager les conduites de électrique, de frein et de carburant.
- * Retirer ""si présents"" les embouts en plastique des écrous de soudeur par point.
- * Cette notice de montage doit être conservée à bord du véhicule après montage de l'attelage.

* Brink décline toute responsabilité pour les dommages qui pourraient directement ou indirectement résulter d'un montage incorrect, y compris l'utilisation d'outils inappropriés et l'utilisation d'un mode d'emploi et de moyens autres que ceux prescrits, ou bien résulter d'une interprétation inexacte des présentes instructions de montage.

S

Monterings anvisningar

Innan du startar monteringen måste du kontrollera typskylten för att kunna bedöma vilken skiss i monteringsanvisningen som ska användas.

1. Demontera stötfångaren inklusive stöttranden från fordonet, stöttranden förfaller. Sätt tillbaka møtrikker. Se figur 1.
2. Om det finns ett bitumen- eller stötdämpande lager vid kontaktytor skall detta avlägsnas.
3. Positionera stöd A och montera det vid punkt B, fäst sedan det hela utan att dra åt ordentligt.
4. Positionera stöd C och montera det vid punkt D, fäst sedan det hela utan att dra åt ordentligt.
5. Fäst tvärbalk E mellan hållarna A och C vid punkterna F och G utan att dra åt helt.
6. Momentdra alla skruvar och muttrar enligt bilden.
7. Flytta sensorn om den är på plats. Se figur 2.
8. Såga ut de angivna delarna enligt figur 3 & 4.
9. Montera de delar som demonterades under punkt 1.
10. Montera kulstängen H inklusive kontaktplattan I vid punkterna J.
11. Momentdra alla skruvar och muttrar enligt bilden.

Se verkstadshandboken för demontering och montering av fordonets delar. Se figuren för montering och monteringsmaterial.

Viktig

- * Kontakta återförsäljaren om fordonet eventuellt bör modifieras.
- * Om det finns ett bitumen- eller stötdämpande lager vid kontaktytor skall detta avlägsnas.
- * Kontakta din återförsäljare för ditt fordon max. dragvikt och tillåtna kultryck.

- * Vid borryng skall man se till att elektrisk-, broms- og bränsleledningarna inte skadas.
- * Avlägsna de små plastlocken - om dessa finns - från punktsvetsmuttrarna.
- * Efter att draget är monterat, placera monteringsanvisningen tillsammans med bilens övriga dokument.
- * Brink är inte ansvariga för skada som orsakats direkt eller indirekt av felaktig montering, inklusive användning av olämpliga verktyg, andra monteringsmetoder och processer än de som beskrivs, samt felaktig tolkning av dessa monteringsinstruktioner.

DK Monteringsvejledning

Inden du starter montage, skal du se på typeskiltet, hvilken tegning i vejledningen der skal anvendes.

1. Demonter kofangeren, inklusive køretøjets stødbjælke. Denne bliver overflødig. Sæt møtrikker på plads igen. Se fig. 1.
2. Undervognsbehandlingen skal fjernes de steder hvor trækket ligger an mod bilen.
3. Anbring støtten A og monter denne ved punktet B; monter det hele manuelt.
4. Anbring støtten C og monter denne ved punktet D; monter det hele manuelt.
5. Monter tværvangen E mellem beslagene A og C på punkterne F og G, fastgør det hele med håndkraft.
6. Spænd alle bolte og møtrikker ifølge tegningen.
7. Flytte sensoren ifald den er tilstede. Se fig. 2.
8. Sav den markerede del ud ifølge figur 3 & 4.
9. Monter de dele, som blev fjernet under punkt 1.
10. Monter kuglestangen H, inklusive kontaktpåse I på punkterne J.
11. Spænd alle bolte og møtrikker ifølge tegningen.

Rådfør værkstedshåndbogen for demontering og montage af dele til køretøjet. Rådfør for montage og montage midler skitsen.

Vigtig

- * Kontakt forhandleren i forbindelse med eventuelle påkrævede ændring(er) på køretøjet.
- * Undervognsbehandlingen skal fjernes de steder hvor trækket ligger an mod bilen.
- * Kontakt Deres forhandler for oplysninger om den maksimale trækraft og det tilladte kugletryk.
- * Vær forsigtig ikke at bore i ledninger-,bremse eller benzinslange.
- * Fjern plasticpropperne ""om de findes"" fra de punktsvejsede møtrikker.
- * Brink er ikke ansvarlig for skade der direkte eller indirekte er forårsaget af forkert montage, herunder også iberegnet brug af forkert værktøj og anvendelse af anden montage metode og andre montage midler end de foreskrevne samt fejltolkning af den medfølgende montagevejledning.

E

Instrucciones de montaje

Antes de comenzar el montaje por favor, verifique la placa descriptiva del enganche con el fin de determinar la figura correspondiente en la reseña de montaje.

1. Desmontar el parachoques inclusive el tope del vehículo, el tope no se vuelve a utilizar. Volver a colocar tuercas. Véase la figura 1.
2. Si en los puntos de fijación hay una capa de betún o anti-choque hay que quitarla.
3. Colocar el soporte A y asegurarlo en del punto B, montar el conjunto sin apretar mucho.
4. Colocar el soporte C y asegurarlo en del punto D, montar el conjunto sin apretar mucho.
5. Coloque la viga transversal E entre los soportes A y C en los puntos F y G y colóquelo todo apretando a mano.
6. Apretar todos los tornillos y tuercas de acuerdo con los puntos del gráfico.
7. Mover el sensor (de haberla). Véase la figura 2.
8. Corte la sección indicada según se muestra en la figura 3 & 4.
9. Volver a poner lo retirado bajo punto 1.
10. Montar la barra de la bola H inclusive placa enchufe I en los puntos J.

11. Apretar todos los tornillos y tuercas de acuerdo con los puntos del gráfico.

Consultar el manual de instalación de taller para el desmontaje y montaje de piezas del vehículo. Consultar el croquis para el montaje y medios de fijación.

Importante

- * Para (una) eventual(es) adaptación(es) 'del vehículo' consúltese al concesionario.
- * Si en los puntos de fijación hay una capa de betún o anti-choque hay que quitarla.
- * Consulte a su concesionario para el peso máximo de tracción y la presión de la bola admitida de su vehículo.
- * No agujerear cable de eléctrico, tubos de freno o gasolina""
- * Retirar, si presentes, los capuchones de plástico de las tuercas de soldadura por punto.
- * Guarde estas instrucciones junto a la documentación del vehículo después del montaje del enganche.
- * Brink no se responsabiliza por daños causados, directa o indirectamente, por un montaje incorrecto, incluyendo el uso de herramientas inadecuadas, por el uso de métodos de montaje y medios distintos a los indicados y por la interpretación incorrecta de estas instrucciones de montaje.

I

Istruzioni per il montaggio

Prima di iniziare il montaggio verificare la terghetta identificativa per determinare quale disegno, presente nelle istruzioni, è applicabile.

1. Smontare il paraurti e la barra dal veicolo; la barra non dovrà più essere montata. Sostituire i dadi. Vedi figura 1.
2. Rimuovere lo strato di materiale isolante dai punti d'attacco.
3. Posizionare il sostegno A e fissarli manualmente in corrispondenza del punto B.
4. Posizionare il sostegno C e fissarli manualmente in corrispondenza del punto D.

5. Montare la traversa E tra i sostegni A e C e fissarla manualmente in corrispondenza dei punti F e G.
6. Serrare tutti i dadi e bulloni alle coppie di serraggio indicate nel disegno.
7. Se presente, spostare il sensore. Vedi figura 2.
8. Segare via la parte indicata in figura 3 & 4.
9. Rimontare quanto rimosso al punto 1.
10. Montare l'asta della sfera H , completa di piastra di contatto I in corrispondenza dei punti J.
11. Serrare tutti i dadi e bulloni alle coppie di serraggio indicate nel disegno.

Per lo smontaggio ed il montaggio dei componenti del veicolo consultare il manuale tecnico dell'officina. Consultare il disegno per il montaggio ed i dispositivi di fissaggio.

Importante

- * Per eventuali necessari adattamenti ""del veicolo"" si consiglia di consultare il fornitore.
- * Rimuovere lo strato di materiale isolante dai punti d'attacco.
- * Per il peso complessivo trainabile della Vostra vettura, consultate il Vostro rivenditore autorizzato.
- * Praticando i fori, prestare attenzione a non danneggiare i cavi elettrici, i cavi del freno e i condotti del carburante.
- * Rimuovere, se presenti, i coperchietti in plastica dai dadi di saldatura per punto.
- * Questa istruzione di montaggio deve essere allegata ai documenti del veicolo dopo l'installazione del gancio.
- * Brink non può essere ritenuta responsabile per eventuali danni direttamente o indirettamente dovuti ad un errato montaggio, intendendo con ciò anche l'uso di attrezzi non idonei e l'uso di metodi e mezzi di montaggio diversi da quelli prescritti, nonché all'errata interpretazione delle seguenti istruzioni di montaggio.

PL

Instrukcja montażu

Przed rozpoczęciem montażu należy sprawdzić tabliczkę znamionową, aby ustalić, który z rysunków znajdujących się w instrukcji montażowej należy wykorzystać.

1. Zdemontować z pojazdu zderzak wraz ze belką zderzakową. Belka zderzakowa nie będzie ponownie używana. Ponownie przykręcić nakrętki. Patrz rysunek 1.
2. Usunięcia materiału izolacyjnego z powierzchni styku z punktów mocowania.
3. Umieścić wspornik A i umocować go w punkcie B, lekko przymocować całość.
4. Umieścić wspornik C i umocować go w punkcie D, lekko przymocować całość.
5. Zamontować poprzecznicę E między wspornikami A i C w punktach F i G, całość lekko przymocować.
6. Dokręcić wszystkie śruby i nakrętki zgodnie z rysunkiem.
7. Przesunąć sensor (jeżeli jest zainstalowana). Patrz rysunek 2.
8. Wypitować zgodnie z rysunkiem 3 & 4 wskazny odcinek.
9. Ponownie umieścić to, co zostało zdemontowane w punkcie 1.
10. Zamontować drąg kuli H wraz z płytą z gniazdem wtykowym I w punktach J.
11. Dokręcić wszystkie śruby i nakrętki zgodnie z rysunkiem.

Co do montażu i montowania części pojazdu zapoznać się z podręcznikiem warsztatowym. Co do montażu i środków montażowych zapoznać się ze schematem.

Uwaga

- * Po przejechaniu 1000 km dokręcić wszystkie elementy skręcane.
- * Usunięcia materiału izolacyjnego z powierzchni styku z punktów mocowania.
- * Podczas ewentualnych odwiertów upewnić się czy w pobliżu nie znajdują się przewody instalacji elektrycznej, przewody hydrauliczne lub przewody paliwowe.
- * Wszystkie ubytki powłoki lakierniczej zabezpieczyć przed korozją.

- * Należy wyjąć ewentualne plastikowe zaślepki w punktach przyspawanych nakrętek.
- * Stosować nakrętki oraz śruby gatunkowe dostarczone w komplecie.
- * Utrzymywać kulę w czystości, oraz pamiętać o regularnym jej smarowaniu.
- * Hak holowniczy zarejestrować w stacji diagnostycznej.
- * Zastosowanie się do powyższych wskazań gwarantuje Państwu bezpieczeństwo, niezawodność i sprawność naszego wyrobu przez cały okres jego użytkowania.

SF Asennusohjeet

Ennen asennusta selvitä tyypikilvestä, mikä asennusohjeen piirros koskee kyseistä autoa.

1. Irrota ajoneuvosta puskuri sekä iskunvaimenninpalkki, iskunvaimenninpalkkia ei enää käytetä. Aseta mutterit takaisin paikalleen. Ks. kuva 1.
2. Mikäli kiinnityskohdissa on bitumi- tai tärinänestokerros, se on poistettava.
3. Aseta kannatin A ja kiinnitä se kohtaan B, kiinnitä ne kaikki löyhästi.
4. Aseta kannatin C ja kiinnitä se kohtaan D, kiinnitä ne kaikki löyhästi.
5. Kiinnitä poikittaispalkki E tukien A ja C väliin kohtiin F ja G, kiinnitä kaikki käsin.
6. Kiristä kaikki pultit ja mutterit piirroksen mukaisesti.
7. Siirrä mahdollinen anturi. Ks. kuva 2.
8. Saha merkitty osa irti kuvan 3 & 4 mukaisesti.
9. Aseta takaisin paikalleen kohdan 1 osat.
10. Kiinnitä kuulavetolaite (hitch) H sekä pistorasialevy I väliin kohtiin J.
11. Kiristä kaikki pultit ja mutterit piirroksen mukaisesti.

Ajoneuvon osien purkamis- ja asennusohjeet, ks. työpaikalla käytetty käsikirja. Asennus- ja kiinnitysohjeet, ks. piirros.

Tärkeää

- * ""Ajoneuvoa"" koskevasta mahdollisesta tarpeellisesta sovellutuksesta/sovellutuksista on kysyttävä neuvoa jälleenmyyjältä.
- * Mikäli kiinnityskohdissa on bitumi- tai tärinänestokerros, se on poistettava.

* Auton vetämää sallittua enimmäiskuormitusta on tiedusteltava jälleenmyyjältä.

* Porattaessa on huolehdittava siitä, että ei jouduta kosketuksiin sähkö-, jarru- tai polttoainejohtojen kanssa.

* Poista, ""mikäli olemassa"" , pistehitsausmuttereiden muovisuojukset.

* Nämä asennusohjeet on asennuksen jälkeen säilytettävä yhdessä ajoneuvoa koskevien papereiden kanssa.

* Brink ei ole vastuussa vioittumisesta, joka on suoraan tai epäsuoraan aiheutunut väärästä asennuksesta samoin kuin sopimattomien työkalujen käytöstä, muiden kuin ohjeissa mainittujen asennusmenetelmien tai välineiden käytöstä sekä kyseisten asennusohjeiden väärintulkinnasta.

CZ Pokyny k montáží

Před instalací je nutno zkontrolovat typový štítek, abyste zjistili, který nářes v pokynech pro instalaci máte použít.

1. Odstraňte nárazník nosník nárazníku z vozidla. Nosník nárazníku již nebudete potřebovat. Vyměňte matice. Viz schéma 1.
2. Pokud je místo montáže opatřeno asfaltovým nátěrem nebo vrstvou nátěru snižující hluk, odstraňte je.
3. Umístěte vzpěru A a připevněte ji v bodu B, pak připevněte celou tuto část aniž byste ji plně utáhli.
4. Umístěte vzpěru C a připevněte ji v bodu D, pak připevněte celou tuto část aniž byste ji plně utáhli.
5. Umístěte příčný nosník E mezi podpěry A a C k bodům F a G a utáhněte ručně tento celek.
6. Utáhněte všechny matice a šrouby kroutivou silou uvedenou v nářesu.
7. Změňte polohu senzor, je-li instalována. Viz schéma 2.
8. Vyřízněte označenou část podle obrázku 3 & 4.
9. Vyměňte díly odstraněné v kroku 1.
10. Připevněte kulovou tažnou hlavici H včetně destičky se zásuvkou I k bodům J.
11. Utáhněte všechny matice a šrouby kroutivou silou uvedenou v nářesu.

Před demontáží a montáží částí vozidla konzultujte montážní příručku. Montážní pokyny a metoda připevnění dle nářtu.

Důležitý

- * Pokud je potřeba provést na voze úpravy, obraťte se na svého prodejce.
- * Pokud je místo montáže opatřeno asfaltovým nátěrem nebo vrstvou nátěru snižující hluk, odstraňte je.
- * Pro informaci o maximálním nákladu povoleném k tažení se obraťte na svého prodejce.
- * Při vrtání dbejte zvýšené pozornosti, zejména co se týče elektrických, brzdových a palivových kontaktů.
- * Pokud jsou na maticích bodového svařování plastová víčka, odstraňte je.
- * Po montáži uschovejte tento manuál k ostatním dokladům vozidla.
- * Společnost Brink neodpovídá za přímé ani nepřímé škody způsobené nesprávnou montáží, včetně použitých nevhodných nástrojů, použitých jiných metod montáže a prostředků

H Szerelési útmutató

Mielőtt rögzítené az eszközt, ellenőrizze a típus táblát, hogy a rögzítési útmutató alapján melyik ábra alkalmazandó.

1. Távolítsa el a járműről az ütközőt és az ütközőrudat. Az ütközőrúdra már nem lesz szükség. Cserélje ki a anyát. Lásd az ábrát 1.
2. Amennyiben a csatlakozási pontok bitumennel, vagy zajcsökkentő anyaggal van bevonva, ezeket távolítsuk el.
3. Helyezze el az A támasztékot és illessze a B pontokba, majd szerelje fel az egész tárgyat lazán felcsavarva.
4. Helyezze el az C támasztékot és illessze a D pontokba, majd szerelje fel az egész tárgyat lazán felcsavarva.
5. Illessze az E keresztartót az A és C tartók közé az F és G pontokba, majd húzza meg ujjal a rögzítéseket.
6. Szorítsa be az összes anyát és csavart a rajzon feltüntetett csavarónyomatékig.
7. Ha szükséges, helyezze át az érzékelőt. Lásd az ábrát 2.
8. Fűrésszel vágja ki a jelzett részt a 3 & 4 ábrának megfelelően.
9. Tegye vissza az 1. lépésben eltávolított darabokat.

10. Helyezze fel a H gömb alakú rögzítőt, az I illesztőlemezzel együtt az J pontokban.

11. Szorítsa be az összes anyát és csavart a rajzon feltüntetett csavarónyomatékig.

A jármű alkatrészeinek szétszerelési és összeillesztési módját lásd a munkahelyi kézikönyvben. Az összeillesztési útmutatót és az alkatrészek csatlakoztatási módját lásd a rajzon.

Fontos

* Amennyiben a gépkocsin módosításra van szükség, kérjünk felvilágosítást kereskedőENktOEL.

* Amennyiben a csatlakozási pontok bitumennel, vagy zajcsökkentőOE anyaggal van bevonva, ezeket távolítsuk el.

* A jármű által maximálisan vontatható megengedett teher mértékérOEL tájékozódjunk kereskedőENknél.

* Fúrás során ügyeljünk arra, hogy elkerüljük az elektromos, a fém- és az üzemanyag-vezetékeket.

* Amennyiben ponthegesszéssel rögzített anyákkal találkozunk, vegyük le róluk a mianyag sapkát.

* A felszerelés után az útmutatót OErizzük a gépjármű papírjaival együtt.

* A Brink nem vállal felelősséget a nem megfelelő szerelésből közvetlen vagy közvetett módon következő károkért. Ez vonatkozik a nem megfelelő szerszámok használatára, a leírtaktól eltérő módszerek és eszközök alkalmazására, valamint a szerelési útmutató téves értelmezésére.

RUS

Руководство для монтажа

Перед тем, как начинать монтаж, требуется проверить табличку с типом изделия для того, чтобы определить какую именно из иллюстраций в инструкции по установке нужно использовать.

1. Снять бампер вместе со буферным брусом автомобиля. Буферный брус больше не понадобится. Поставить гайки на место. См. рисунок 1.

2. Если в точках прикрепления имеется слой битума или противощумовой материал, его следует удалить.

3. Поставить кронштейн А и прикрепить его в точке В, закрепив не до конца.

4. Поставить кронштейн С и прикрепить его в точке D, закрепив не до конца.

5. Установить поперечный брус Е между опорами А и С в точках F и G, затянув крепежный материал не до конца.

6. Затянуть все болты и гайки в соответствии со значениями, указанными на рисунке.

7. Переместите датчик если имеется. См. рисунок 2.

8. Выпилить обозначенную часть, как указано на рис. 3 & 4.

9. Поставить на место детали, снятые во время шага 1.

10. Установить крюк с шаром Н, вместе со штепсельной платой I в точках J.

11. Затянуть все болты и гайки в соответствии со значениями, указанными на рисунке.

Для инструкций по снятию и установке деталей автомобиля, обращайтесь к руководству для работников гаражей. Информацию о монтаже и средствах крепления вы найдете в схеме.

Внимание

* Если потребуются изменения конструкции транспортного средства, следует посоветоваться с дилером автомобиля.

* Если в точках прикрепления имеется слой битума или противощумовой материал, его следует удалить.

* Сведения о максимально допустимой массе буксируемого прицепа Вы можете получить у дилера автомобиля.

* При сверлении следите за тем, чтобы не задеть электропроводку и линии тормозной цепи и подачи горячего.

* Удалите (если они имеются) пластмассовые затычки из приваренных гаек.

* После монтажа крюка следует хранить настоящее руководство в комплекте с технической документацией автомобиля.

* Фирма Brink не отвечает за ущерб, являющийся прямым или косвенным следствием неправильного монтажа, в том числе использования неподходящих инструментов и применения иного

способа монтажа или других средств, чем предписано в инструкции,
либо неправильного истолкования настоящей инструкции по монтажу.

NL	GB	D	F	S	DK	E	I	PL	FS	CZ	H	Rus
Sjabloon	Template	Schablone	Gabarit	schablonen	skabelon	Plantilla	Sagoma	Szablon	Malline	Šablona	Sablon	Шаблон
Binnenkant bumper	Inside bumper	Innenseite Stoßstange	Intérieur du pare-chocs	Stötfångarens insida	Kofangerens inderside	Lado interior del parachoques	Lato interno del paraurti	Wewnętrzna strona zderzaka	Puskurin sisäpuolelle	Vnitř strana nárazníku	Belső lökhárító	Внутренняя сторона бампера
Buitenkant bumper	Outside bumper	Außenseite Stoßstange	Extérieur du pare-chocs	Stötfångarens utsida	Kofangerens yderside	Lado exterior del parachoques	Lato esterno del paraurti	Zewnętrzna strona zderzaka	Puskurin ulkopuolelle	Vnější strana nárazníku	Külső lökhárító	Наружняя сторона бампера
Onderkant bumper	Underside bumper / Bumper edge	Unterseite Stoßstange	Dessous du pare-chocs	Stötfångarens undersida	Kofangerens undersiden	Lado inferior del parachoques	Lato inferiore del paraurti	Spód/ krawędź zderzaka	Puskurin alapuolelle	Spodní strana nárazníku	Alsó lökhárító	Нижний край бампера
Midden bumper	Middle bumper	Mitte Stoßstange	Milieu du pare-chocs	Stötfångarens mitt	Kofangerens midte	Centro del parachoques	Centro del paraurti	Środek zderzaka	Puskurin keskelle	Střed nárazníku	Középső lökhárító	Средние части бампера
Links	LHS	Links	Gauche	Vänster	Venstre	Izquierdo	Sinistra	Lewy	Vasen	Levá strana	Bal	Слева
Rechts	RHS	Rechts	Droit	Höger	Højre	Derecho	Destra	Prawy	Oikea	Pravá strana	Jobb	Справа
Uitsnijden	Cut out	Ausschneiden	Découper	Klippa ut	Skære ud	Cortar	Ritagliare	Wyciąć	Leikata	Vyřiznout	Kivágás	Вырез
Buiglijn	Bend line	Biegelinie	Ligne de pliage	Böjlinje	Bukke linie	Doblar línea	Linea di piega	Linia zagięcia	Taivutuslinja	Linie ohybu	Hajtási vonal	Линия изгиба
Koppelen	Connect	Verbinden	Connecter	Koppla in	Forbind	Conectar	Connettere	Połączyć	Kytkeä	Připojit	Csatlakozás	Соединить
Ontkoppelen	Disconnect	Abkuppeln	Déconnecter	Koppla från	Afbryd	Desconectar	Disconnettere	Odłączyć	Katkaista	Odpojit	Eltávolítás	Разъединить
zonder bumperklep	Without bumpercover	ohne Stoßstangenklappe	sans trappe de pare-chocs	utan täckplåt	uden dækplade i stødfångeren	sin tapa parachoques	senza copripaurti	bez ostony zderzaka	ole puskurinsa suojuslevyä	bez krytu nárazníku	nélkül lökhárító burkolat	без кожуха бампера

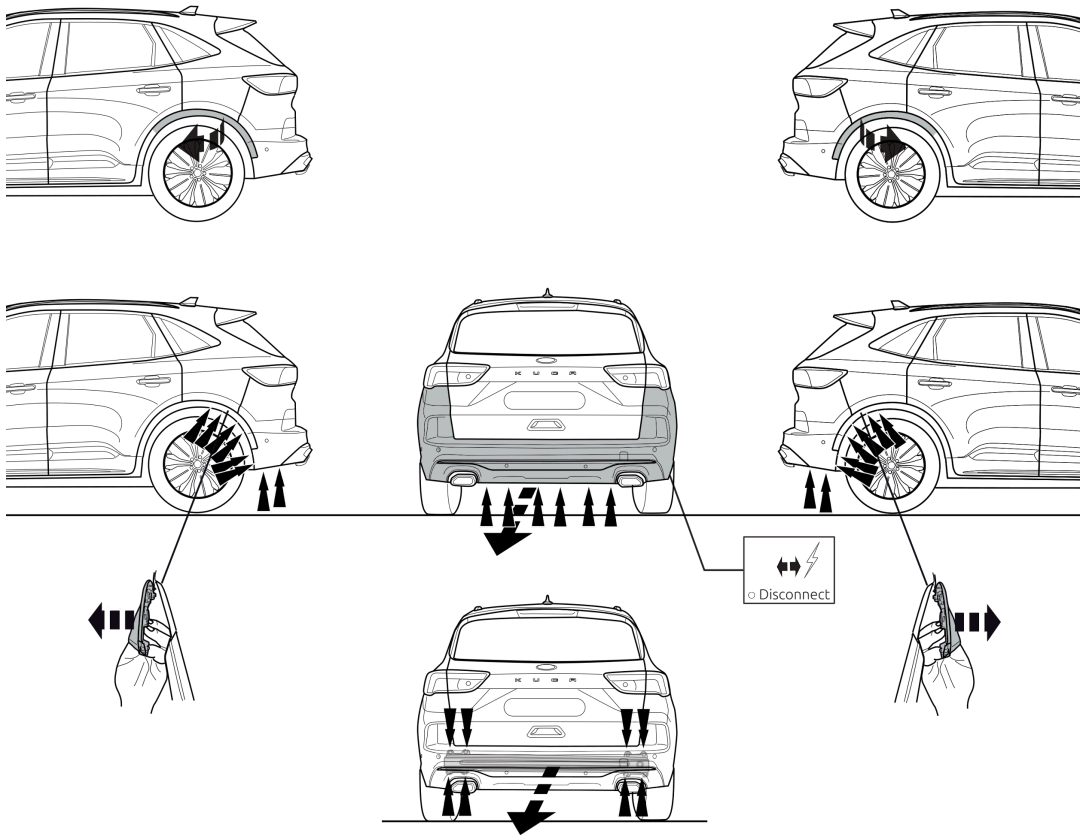


Fig. 1

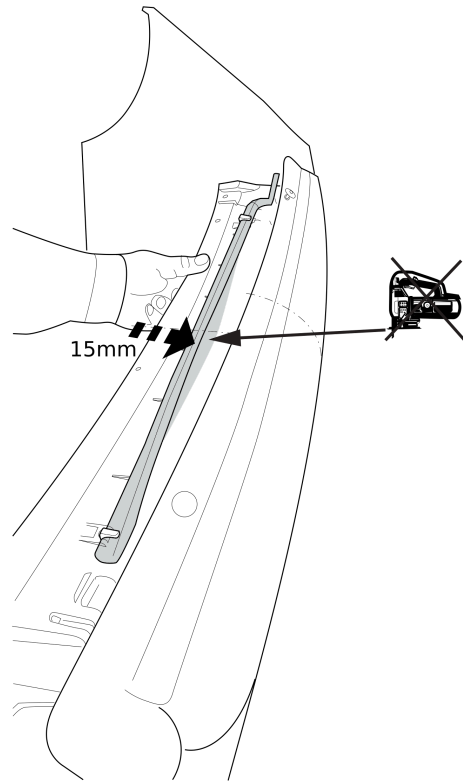


Fig. 2

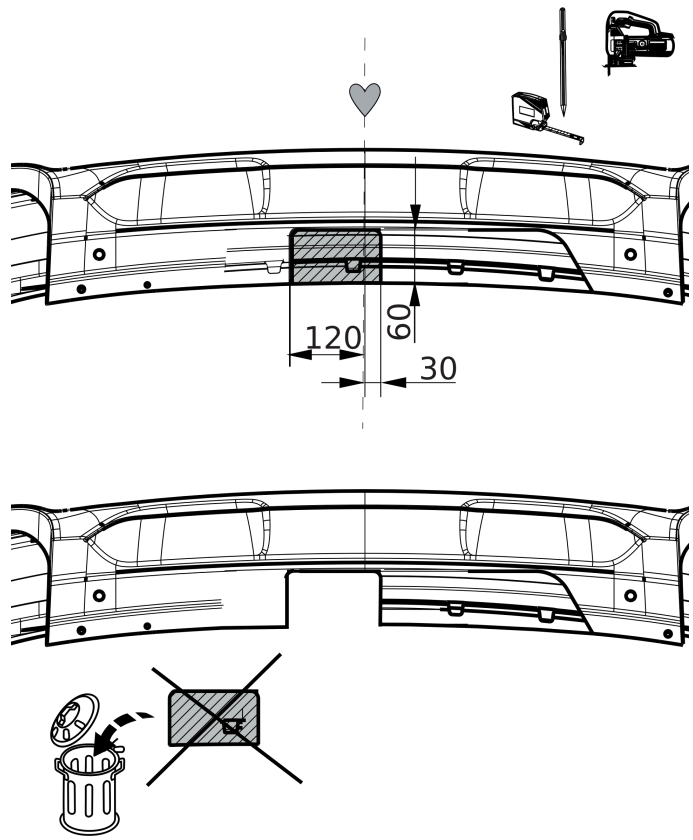


Fig. 3

2020 -> 2024

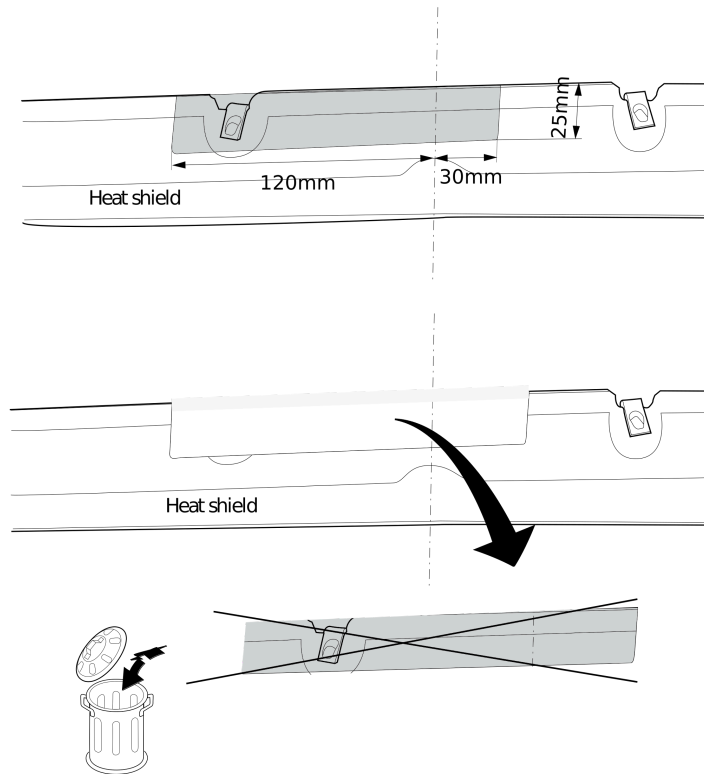


Fig. 4