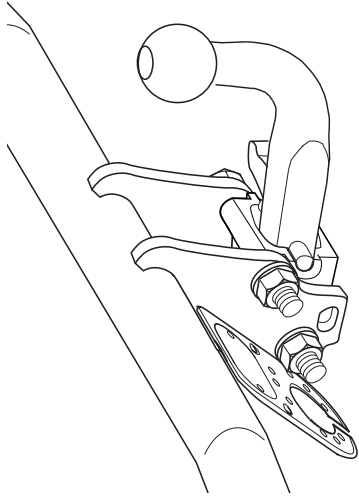
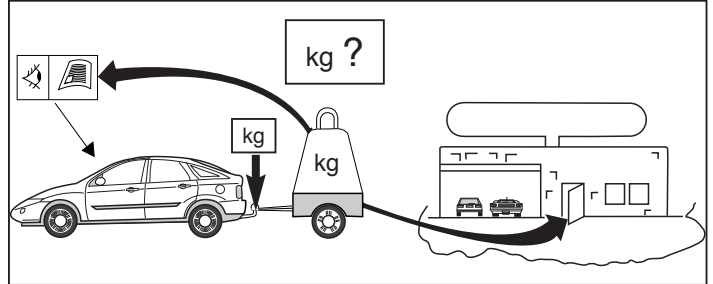
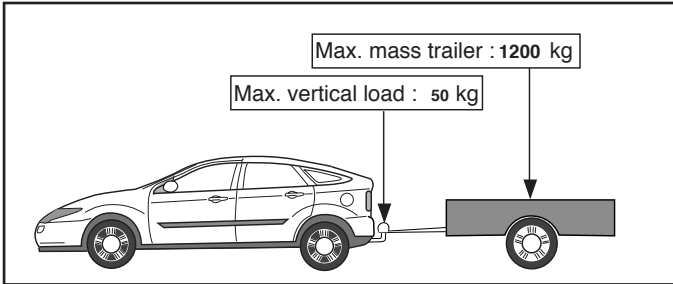
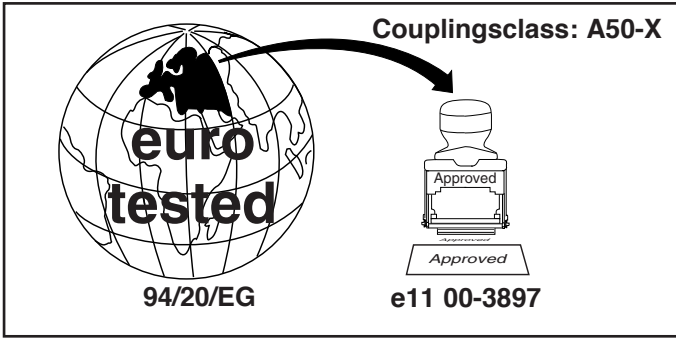

Fitting instructions

Make: Seat

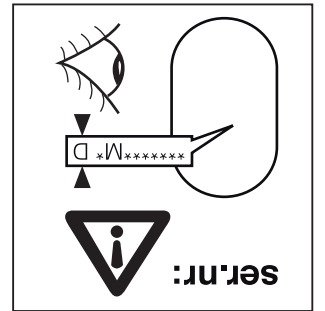
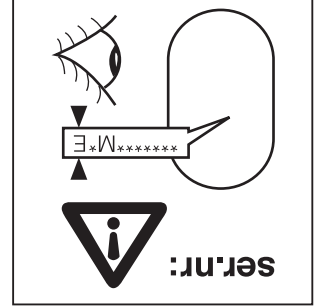
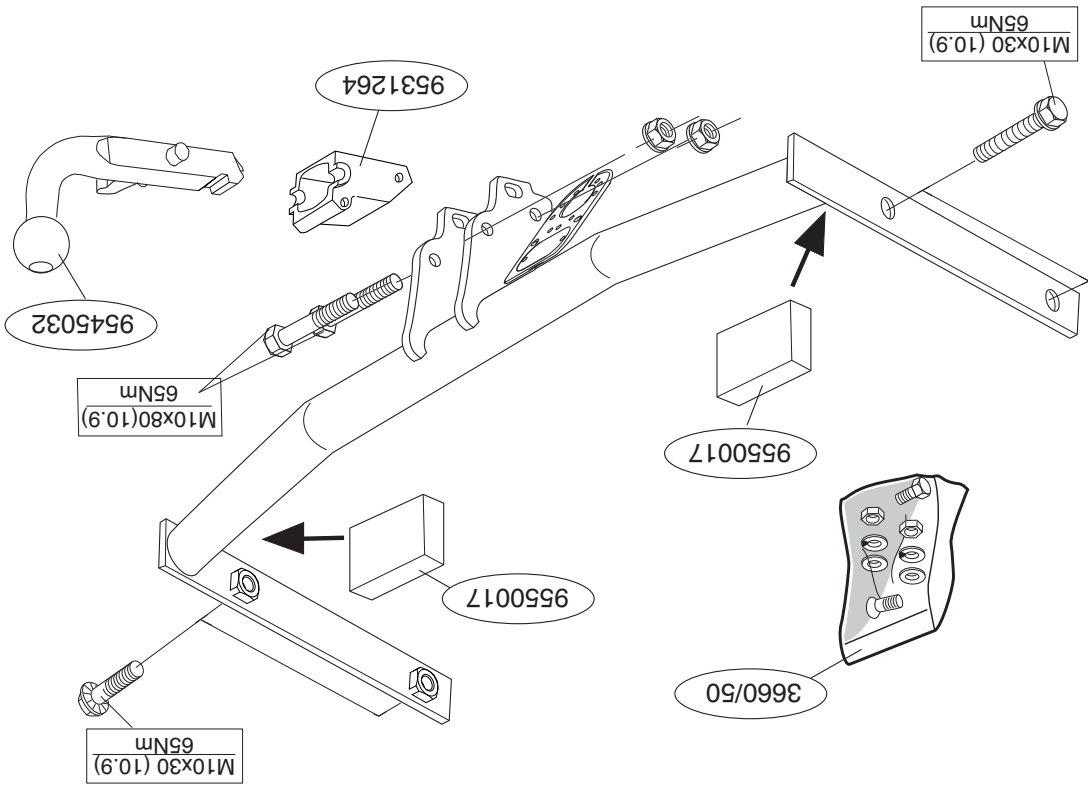
Ibiza; 2002->

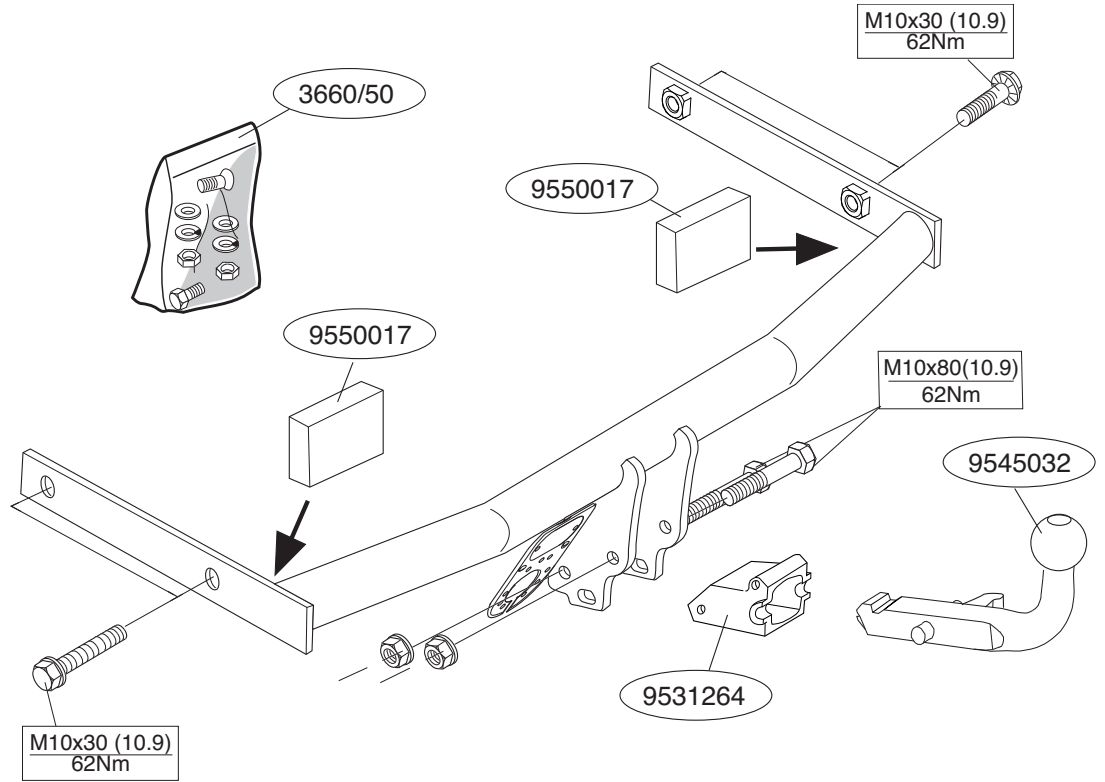
Type: 3660



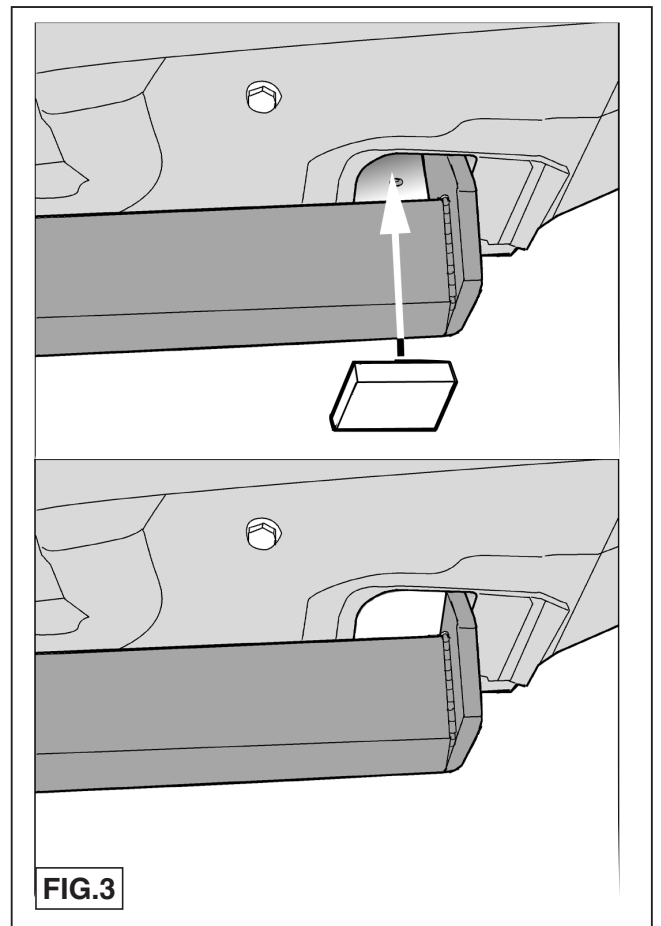
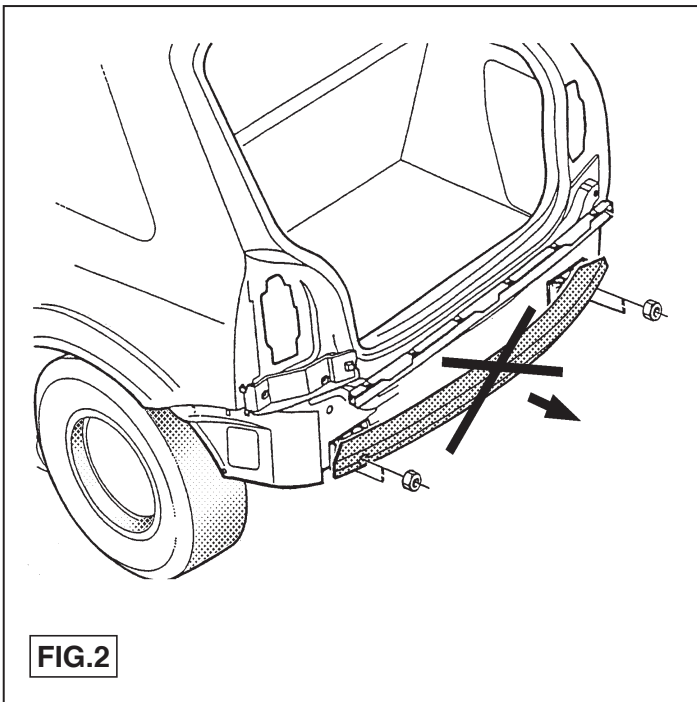


D-Value : 7,0 kN





© 366070/04-08-2009/3



© 366070/04-08-2009/12

* Bij het boren dient men er zorg voor te dragen, dat electriciteits-, rem- en brandstofdleidingen niet worden geraakt.

* Verwijder "indien aanwezig" de plastic dopjes uit de puntlasmoeren.

* Deze handleiding dient na montage bij de voertuigpapieren gevoegd te worden.

GB FITTING INSTRUCTIONS:

1. Remove the rear light units.
2. Dismantle the bumper. During removing the bumper, remove the license plate lights.
3. Saw a section out of the middle of the underside of the bumper as shown in fig 1a/1b. Remove the metal fixing profile as shown in fig. 2. This profile is not refitted.
4. Remove the stickers from the fitting points. Place the towbar in the longitudinal position and secure it using four M10x30 self-locking rib bolts. Place the two PE foam blocks as sealing on the chassis members (see fig. 2). Replace the bumper. The ball housing is fitted to the towbar with two M10x80 (10.9) bolts with M10 (10) self-locking nuts. Tighten all nuts and bolts to the torque indicated in the drawing. Replace the under points 1 and 2 removed panels and bumper.

Before you start the fitting you must check the type plate to determine which sketch, in the fitting instruction, is applicable.

NL MONTAGEHANDLEIDING

Vooraf u met de montage begint dient u op het typeplaatje te kijken welke schets, in de handleiding, van toepassing is.

1. Demonteer de achterlicht-eenheden.
2. Demonteer de bumper. Neem tijdens het verwijderen van de bumper de kentekenplaat-verlichting los.
3. Zaag een deel overeenkomstig figuur 1a/1b in het midden aan de onderzijde uit de bumper. Verwijder het in fig.2 aangegeven metaal bevestigingsprofiel. Het profiel wordt niet herplaatst.
4. Verwijder de plakkers t.p.v. de bevestigingspunten. Plaats de trekhaak in de chassisbalken en bevestig deze m.b.v. vier zelfborende ribbouten M10x30. Plaats de twee PE schuimblokken als afdichting in de chassisbalken (zie fig. 2). Het kogelhuis wordt d.m.v. twee bouten M10x80 (10.9) inclusief zelfborende moeren M10 (10) aan de trekhaak gemonteerd. Draai alle bouten en moeren overeenkomstig schets vast. Herplaatst het onder punten 1 en 2 verwijderde.

* Voor eventueel noodzakelijke aanpassing(en) "van het voertuig" dient men de dealer te raadplegen.

* Indien op de bevestigingspunten een bitumen of anti-dreunlaag aanwezig is, dient deze verwijderd te worden.

* Voor de max. toegestane massa, welke uw auto mag trekken, dient u uw dealer te raadplegen.

BELANGRIJK:

Voor de montage en demontage van het afneembare kogeldeel dient u de bijgesloten handleiding te raadplegen.

Raadpleeg voor demontage en montage van voertuig onderdelen het werkplaats handboek.

For dismantling and fitting the vehicle parts, see the site handbook.

For fixing and removal of the detachable ball, refer to the enclosed fitting instructions.

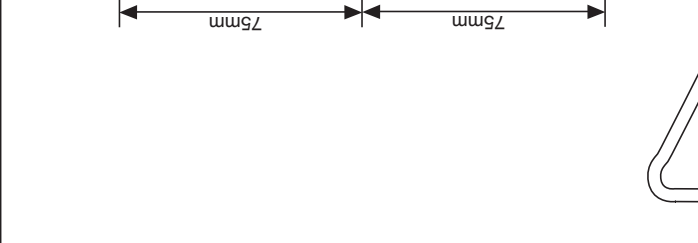
NOTE:

* Should this installation process entail the cutting of the bumper – confirmation MUST be obtained by the installation engineer or the customer.

© 366070/04-08-2009/4

© 366070/04-08-2009/11

© 366070/04-08-2009/11



mer's acceptance prior to completion. Thule Towing Systems do not accept responsibility for any matters arising as a result of this miscommunication.

*** All measurements are in mm!**

- * The dealer should be consulted for possible necessary adjustment(s) "of the vehicle".
- * Remove the insulating material from the contact area of the fitting points.
- * Consult your dealer for the maximum tolerated pull weight and ball hitch pressure of your vehicle.
- * Do not drill through electrical-, brake- or fuellines.
- * Remove (if present) the plastic caps from the spot welding nuts.
- * This fitting instruction has to be enclosed in the vehicle documents after fitting the towbar.

D MONTAGEANLEITUNG:

Vor Beginn des Einbaus ist anhand der Typplakette der Anhängerkupplung festzustellen welches Bild in der Einbauanleitung maßgebend ist.

1. Die Rücklichteinheiten entfernen.
2. Die Stoßstange abmontieren. Gleichzeitig mit das abmontieren der Stoßstange soll man die Kabelsteckverbindung von die Nummerschildleuchte lösen.
3. Auf der Unterseite der Stoßstange einen Teil aus der Mitte gemäß Abb. 1a/1b herauserschneiden. Das in Abb. 2 dargestellte Metallbefestigungsprofil entfernen. Das Profil wird nicht mehr angebracht.
4. Bei den Befestigungspunkten die Aufkleber entfernen. Die Anhänger- vorrichtung im Langträger anbringen und mit Hilfe von vier M10x30-selbstsichernder ripp Schrauben befestigen. Die beiden PE-Schaumblocke als Abdichtung im Langträger anbringen (siehe Bild. 2). Die Stoßstange wieder anbringen. Das Kugelgehäuse wird mit Hilfe von

zwei M10x80-Schrauben (10,9) einschließlich selbstsichernder M10-Muttern (10) an die Anhängervorrichtung montiert. Sämtliche Kugelbefestigungsschrauben gemäß den Angaben in der Tabelle festdrehen. Das unter punkten 1 und 2 entfernte wieder anbringen.

Für die Demontage und Montage von Fahrzeugteilen das Werkstatt-Handbuch zu Rate ziehen.

Für die Montage und Demontage der abnehmbaren Kugel ist die Gebrauchsanweisung zu Rate zu ziehen.

HINWEISE:

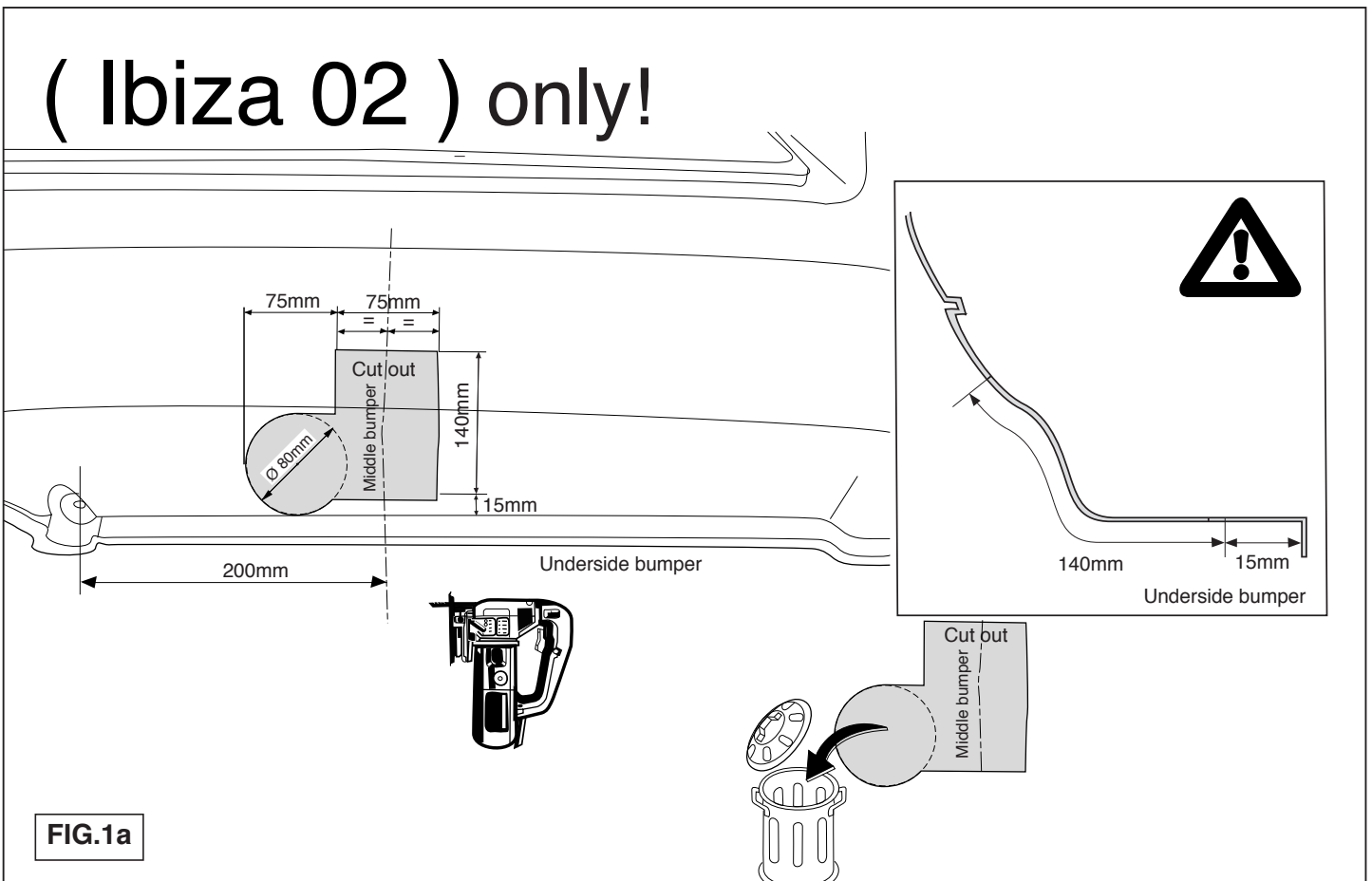
- * Für (eine) eventuell erforderliche Anpassung(en) "des Fahrzeugs" ist der Händler zu Rate zu ziehen.
- * Im Bereich der Anlageflächen muß Unterbodenschutz, Hohlraumkonservierung (Wachs) und Antidröhnmaterial entfernt werden.
- * Vor dem Bohren prüfen, daß keine, dort eventuell vorhandene Leitungen beschädigt werden können.
- * Alle Bohrspäne entfernen und gebohrte Löcher gegen Korrosion schützen.
- * Entfernen Sie "falls vorhanden", die Plastikkappen von den Punktschweißmuttern.
- * Für das höchstzulässige Zuggewicht und der erlaubte Kugeldruck Ihres Fahrzeugs ist IhrHändler zu befragen.
- * Die Quetschmuttern müssen nach einem späteren lösen der Muttern gegen neue ausgetauscht werden, da ansonsten die Sicherungswirkung nicht mehr garantiert ist!

F INSTRUCTIONS DE MONTAGE:

Avant de commencer le montage veuillez vérifier la plaque signalétique de l'attelage afin de déterminer la figure correspondante dans la notice de montage.

1. Déposer les feux arrière.

© 366070/04-08-2009/5



© 366070/04-08-2009/10

- * Vid borring skall man se till att elektrisk-, broms- og bränsleledningarna inte skadas.
- * Kontakta din återförsäljare för ditt fordon's max. dragvikt och tillåtna kulturförbrukning.
- * Kontakta återförsäljaren om fordonet eventuellt bör modifieras.
- * Om det finns ett bitumen- eller stötdämpande lager vid kontaktytor skall detta avlägsnas.

OBS:

För montering och demontering av den avtagbara kulan: se bifogad anvisning.

Se verkstadshandboken för demontering och montering av fordonets delar.

4. Tag bort klistermärkena på fästpunkterna. Dragkroken placeras i chassiblocken och fästes med fyra fjäderskruv med låstånder M10x30. De två PE-sit och fästes med fyra fjäderskruv med låstånder M10x30. De två skumblocken placeras som tätning i chassibalikarna (se fig. 2). Sätt tillbaka kotångaren. Kulluset monteras på dragkroken med två skruvar M10x80 (10.9), inklusive självåtsande muttrar M10 (10). Momentdrag kulans monteringskravar enligt tabellen. Sätt tillbaka det som avlägsnades under punkt ett.

3. Säg ut en del ur mitten av stötdämparens undersida enligt figur 1a/1b. Avlägsna monteringsprofilen av metall som anges i fig. 2. Profilen förtal-

2. Demontera kotångaren. Lossa nummerplåtbelysningen innan kotångaren avlägsnas.

1. Avlägsna bakljusmodulerna.

Före du startar monteringen måste du kontrollera typskylten för att kunna bedöma vilken skiss i monteringsanvisningen som skall användas.

MONTERINGSANVISNINGAR:



- * Pour une/des adaptations indispensables sur le véhicule, veuillez consulter le concessionnaire.
- * Enlever la couche de bitume ou d'anti-tremblement qui recouvre éventuellement les points de fixation.
- * Pour connaître le poids de traction maximum et le poids en flèche sur la route autorisée du véhicule, veuillez consulter votre concessionnaire.
- * Veiller en perçant à ne pas endommager les conduites de électrique, de frein et de carburant.
- * Retirer "si présents" les embouts en plastique des écrous de soudure par point.
- * Cette notice de montage doit être conervée à bord du véhicule après montage de l'attelage.

REMARQUE:

Pour le montage et le démontage de la rotule amovible, veuillez consulter la notice jointe.

Pour le montage et le démontage des pièces du véhicule, consulter la notice du fabricant.

4. Retirer les collants à l'emplacement des points de fixation. Positionner l'attache-remorque dans le châssis et la fixer à l'aide de quatre vis à embases cranées M10x30. Mettre les deux blocs de mousse PE pour le colmatage dans les barres de châssis (voir la fig. 2). Le logement de la rotule est monté sur l'attache-remorque à l'aide de deux boulons M10x80 (10.9) y compris les écrous auto-treïnés M10 (10). Serrer les boulons de fixation de la rotule conformément au tableau. Remettre en place les éléments déposés au point 1 et 2.

3. Scier au centre de la partie inférieure du pare-chocs une partie correspondant à la figure 1a/1b Déposer le profilé de fixation métallique indiquée à la fig. 2. Ce profilé ne sera pas remis en place.

2. Démontez le pare-chocs. Détachez l'éclairage de la plaque d'immatriculation avant de déposer le pare-chocs.

Zastosowanie się do powyższych wskazań gwarantuje Państwu bezpieczne i niezawodne i sprawność naszego wyrobu przez cały okres jego użytkowania.

- Po przejechaniu 1000 km dokręcić wszystkie elementy skręcane.
- Podczas ewentualnych odwrotów upewnić się czy w pobliżu nie znajdują się przewody instalacji elektrycznej.
- Wszystkie ubytki powłoki lakierniczej zabezpieczyć przed korozją.
- Należy wyjąć ewentualne plastikowe zaślepki w punktach przyspawanych nakrętek.
- Stosować nakrętki oraz śruby gatunkowe dostarczone w komplecie.
- Utrzymywać kulię w czystości, oraz pamiętać o regularnym jej smarowaniu.
- Hak holowniczy zarejestrować w stacji diagnostycznej.

Wskazówki:

Co do montażu i montowania części pojazdu zapoznać się z podręcznikiem warsztatowym.
W przypadku montażu i demontażu kuli automatycznej należy skorzystać z dodatkowej instrukcji systemu Brinkmatic.

4. Oczyścić w miejscach kontaktu haka holowniczego z pojazdem z masy bitumicznej. W punktach mocowania odkleić taśmę zabezpieczającą. Hak holowniczy przyłożyć do pojazdu a następnie skrócić za pomocą czterech śrub M10x30 (śruby samo kontrującą) klasa (10.9). Dwa bloki z pianki PE wykorzystając jako element uszczelniający i umieścić w podłużnicach rys.2. Zderzak ponownie zamontować. Gniazdo haka holowniczego skrócić z pomocą śrub M10x80 klasa (10.9) stosując jednocześnie nakrętki samo kontrującą. Dokręcić wszystkie śruby i nakrętki zgodnie z rysunkiem. Ponownie umieścić to, co zostało demontowane w punkcie 1.

3. Wypłiwać zgodnie z rysunkiem 1a/1b odcinek w środkowej części od spodu zderzaka. Metalowy profil wzmacniający demontować (rys. 2). Profil ten nie będzie ponownie wykorzystywany.

* Avlåsna de små plastlocken - om dessa finns - från punktsvetsmuttrarna.

* Efter att draget är monterat, placera monteringsanvisningen tillsammans bilens övriga dokument.

DK MONTERINGSVEJLEDNING:

For at vælge rigtigt spændingsmoment, er det vigtigt at aflæse serienummeret på typepladen, for at kunne vælge hvilket af de medsendte diagrammer der skal anvendes.

1. Fjern baglygtearmaturene.
2. Demonter kofangeren. Løsn nummerpladelampen, inden kofangeren fjernes.
3. Sav en del ud af kofangeren midt på undersiden jf. fig. 1a/1b. Fjern den på fig. 2 viste montageprofil af metal. Profilen anvendes ikke mere.
4. Fjern mærkaterne på montagepunkterne. Anbring anhængertrækket i chassiset og monter dette med fire flangebolt med fortanding M10x30 (10.9). Anbring de to PE skumgummistykker til at tætte chassisvangerne med (jævnfør fig. 2). Sæt kofangeren på plads igen. Kuglehuset monteres på anhængertrækket med to bolte M10x80 (10.9) inklusiv selvåsende møtrikker M10 (10). Spænd boltene til montage af kuglen ifølge tabellen. Monter de dele, der blev fjernet under punkt 1 inklusiv udstødningsophængt.

Rådfør for demontering og montage af dele til køretøjet arbejdspiladshåndbogen.

Ved montage og demontage af den løse kugle bør man følge den vedlagte vejledning.

BEMÆRK:

* Kontakt forhandleren i forbindelse med eventuelle påkrævede ændring(er) på køretøjet.

de instalación de taller.

Para el montaje y desmontaje de la bola extraíble es preciso consultar las instrucciones adjuntas.

N.B.:

- * Para (una) eventual(es) adaptación(es) 'del vehículo' consúltese al concesionario.
- * Si en los puntos de fijación hay una capa de betún o anti-choque hay que quitarla.
- * Consulte a su concesionario para el peso máximo de tracción y la presión de la bola admitida de su vehículo.
- * No agujerear cable de eléctrico, tubos de freno o gasolina"
- * Retirar, si presentes, los capuchones de plástico de las tuercas de soldadura por punto.
- * Guarde estas instrucciones junto a la documentación del vehículo después del montaje del enganche.

I ISTRUZIONI PER IL MONTAGGIO:

Prima di iniziare il montaggio verificare la terghetta per determinare quale disegno, presente nelle istruzioni, è applicabile.

1. Rimuovere i pannelli laterali in plastica dal bagagliaio e rimuovere i gruppi dei fari posteriori.
2. Smontare il paraurti; esso è fissato in 12 punti. Per rimuovere il paraurti è necessario scollegare la luce della targa.
3. Segare via la parte indicata in figura 1a/1b. dalla parte centrale inferiore del paraurti. Rimuovere il profilo metallico di fissaggio indicato in fig. 2. Il profilo non dovrà essere rimontato.
4. Rimuovere gli adesivi applicati sui punti di fissaggio. Posizionare il gancio traino nel telaio e fissarlo mediante quattro bulloni autobloccanti M10x30 (10.9). Impiegare i due blocchi di polistirolo espanso per chi-

* Undervognsbehandlingen skal fjernes de steder hvor trækket ligger an mod bilen.

* Kontakt Deres forhandler for oplysninger om den maksimale trækraft og det tilladte kugletryk.

* Vær forsigtig ikke at bore i ledninger-, bremse eller benzinslange

* Fjern plasticpropperne "om de findes" fra de punktsvejsede møtrikker.

* DENNE MONTERINGSVEJLEDNING SKAL MEDBRINGES VED SYN.

E INSTRUCCIONES DE MONTAJE:

Antes de comenzar el montaje por favor, verifique la placa descriptiva del enganche con el fin de determinar la figura correspondiente en la reseña de montaje.

1. Retirar las unidades de las luces traseras.
2. Desmontar el parachoques. Antes de retirar el parachoques, soltar la iluminación de la placa de matrícula.
3. Serrar una parte de acuerdo con la figura 1a/1b en el centro del lado inferior del parachoques. Retirar el perfil de fijación metálico indicado en la fig. 2. El perfil no se vuelve a poner.
4. Retirar a la altura de los puntos de fijación los adhesivos. Colocar el gancho de remolque en el chasis y fijarlo con cuatro tornillos de cabeza hexagonal con arandela dentada incorporada M10x30 (10.9). Colocar ambos bloques de espuma PE en los travesaños del chasis para obturarlos (véase la fig. 2). Volver a colocar el parachoques. La bola se monta en el gancho de remolque por medio de dos tornillos M10x80 (10.9) inclusive arandelas planas y tuercas de seguridad M10 (10). Apretar los tornillos de fijación de la bola según los puntos indicados en la tabla. Volver a poner lo retirado bajo punto 1 inclusive la suspensión del tubo de escape.

Consultar para el desmontaje y montaje de piezas del vehículo el manual

© 366070/04-08-2009/7

dere i montanti del telaio (vedi fig. 2). Rimontare il paraurti. L'alloggiamento della sfera viene montato sul gancio traino mediante due bulloni M10x80 (10.9), completi di bulloni autobloccanti M10 (10). Serrare i bulloni di fissaggio della sfera alla coppia di serraggio indicata in tabella. Rimontare quanto rimosso al punto 1 e 2.

Per lo smontaggio ed il montaggio dei componenti del veicolo consultare il manuale tecnico dell'officina.

Per le operazioni di manovra del dispositivo estraibile si consultare il Istruzioni

N.B.:

- * Per eventuali necessari adattamenti "del veicolo" si consiglia di consultare il fornitore.
- * Rimuovere lo strato di materiale isolante dai punti d'attacco.
- * Per il peso complessivo trainabile della Vostra vettura, consultate il Vostro rivenditore autorizzato.
- * Praticando i fori, prestare attenzione a non danneggiare i cavi elettrici, i cavi del freno e i condotti del carburante.
- * Rimuovere, se presenti, i coperchietti in plastica dai dadi di saldatura per punto.
- * Questa istruzione di montaggio deve essere allegata ai documenti del veicolo dopo l'installazione del gancio.

PL INSTRUKCJA MONTAŻOWA:

Przed rozpoczęciem montażu należy sprawdzić tabliczkę znamionową, żeby ustalić, który z szablonów znajdujących się w instrukcji montażowej należy wykorzystać.

1. Zdemontować tylnie lampy.
2. Zdemontować zderzak. Przed demontażem pamiętać o odłączeniu oświetlenia tablicy.

© 366070/04-08-2009/8