

Trekhaken - Attelages - Anhängervorrichtungen - Tow bars



Peugeot 3008






05/2009 -



GDW Ref. 1770T60

EEC APPROVAL N° :

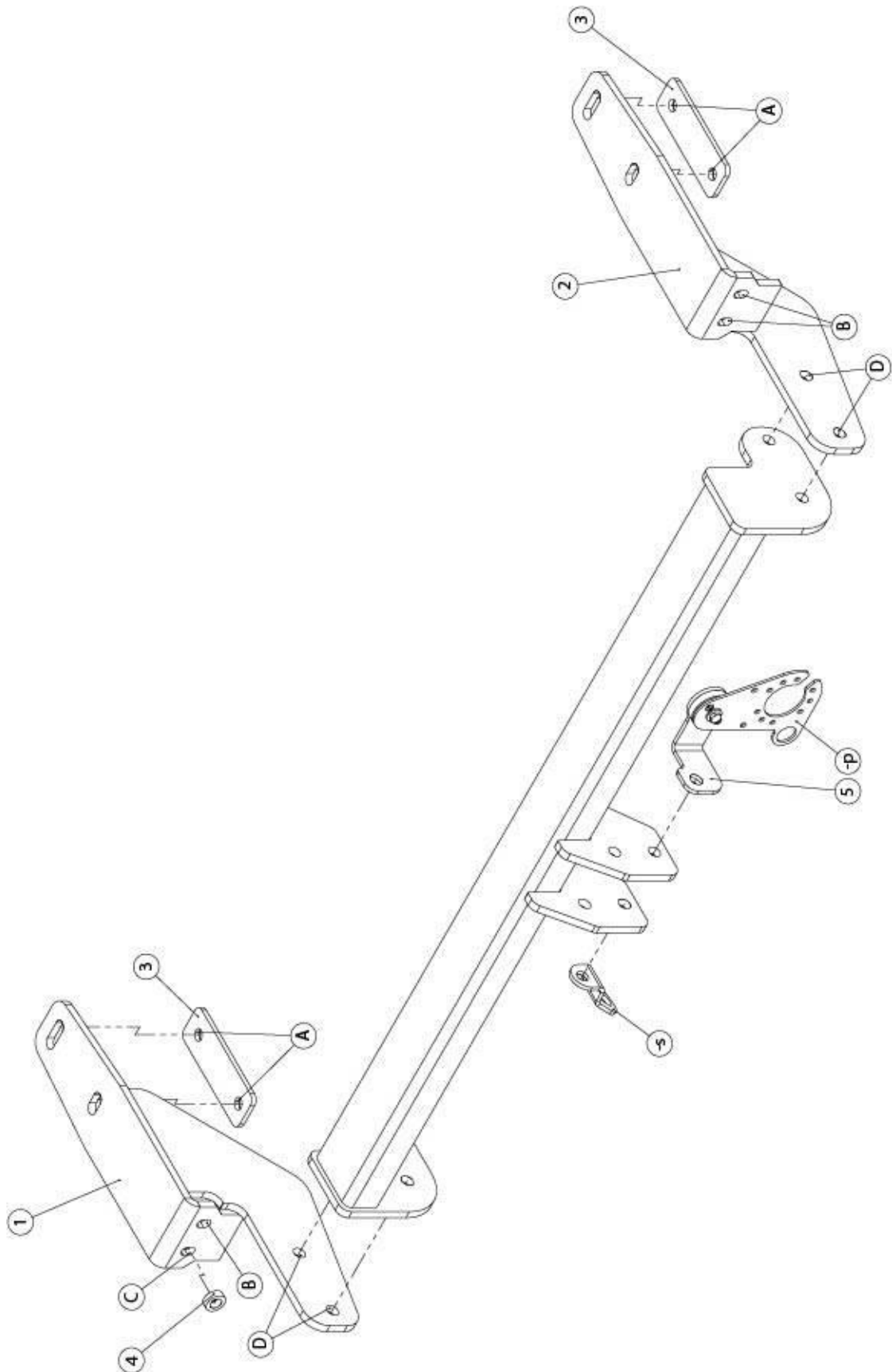
e6*94/20*0813*00

max ↓ kg	X	max ↓ kg			
					
D=		X 0.00981	≤	8,80	KN
max ↓ kg	+	max ↓ kg			
					
S/			=	70	Kg
Max. 			=	1550	Kg

GDW nv - Hoogmolenwegel 23 - B-8790 Waregem
TEL. 32 (0) 56 60 42 12 (L5) - FAX. 32 (0) 56 60 01 93
 E-Mail : gdw@gdwtowbars.com - Website : www.gdwtowbars.com



Peugeot 3008
05/2009 -
Ref. 1770T60



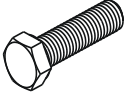
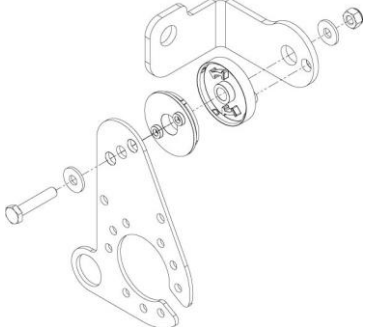

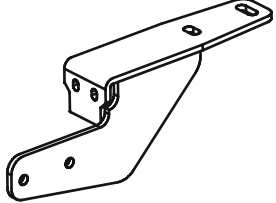

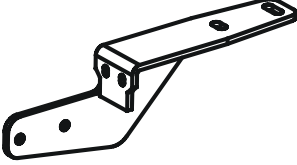

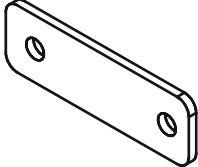
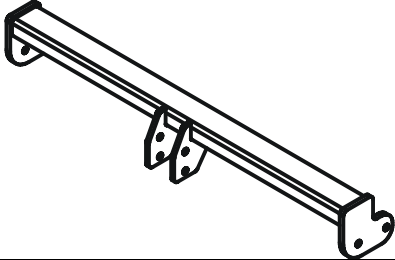
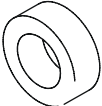



Peugeot 3008

05/2009 -

Ref. 1770T60

Samenstelling – Composition – Zusammenstellung

	4 x 4 x	DIN 933-M8x40 -8.8 DIN 933-M12x35 -8.8	B-C D	GDW ref. P38 + 5	1 x	
	4 x 4 x 4 x	DIN 128-A08 -FSt DIN 128-A10 -FSt DIN 128-A12 -FSt	B-C A D	GDW ref. ①	1 x	
	4 x 4 x 4 x	DIN 934-M08 -8.8 DIN 934-M10 -8.8 DIN 934-M12 -8.8	B-C A D	GDW ref. ②	1 x	
	4 x	DIN9021- Rondsels ø25x8,4x2	B-C	GDW ref. ③	2 x	
GDW ref. 1770T30	1 x			GDW ref. ④	1 x	
*	1 x					

Bouten – Boulons – bolts – Bolzen: Kwaliteit 8.8		DIN 912 – DIN 931 – DIN 933 – DIN 7991	
M6 ≙ 10,8Nm of 1,1kgm	M8 ≙ 25,5Nm of 2,60kgm	M10 ≙ 52,0Nm of 5,30kgm	
M12 ≙ 88,3Nm of 9,0kgm	M14 ≙ 137Nm of 14,0kgm	M16 ≙ 211,0Nm of 21,5kgm	
Bouten – Boulons – bolts – Bolzen: Kwaliteit 10.9		DIN 912 – DIN 931 – DIN 933 – DIN 7991	
M6 ≙ 13,7Nm of 1,4kgm	M8 ≙ 35,3Nm of 3,6kgm	M10 ≙ 70,6Nm of 7,20kgm	
M12 ≙ 122,6Nm of 12,5kgm	M14 ≙ 194Nm of 19,8kgm	M16 ≙ 299,2Nm of 30,5kgm	
Bouten – Boulons – bolts – Bolzen: Kwaliteit 12.9		DIN 912 – DIN 931 – DIN 933 – DIN 7991	
M6 ≙ 18Nm of 1,8kgm	M8 ≙ 43Nm of 4,4kgm	M10 ≙ 87Nm of 8,9kgm	
M12 ≙ 150Nm of 15,3kgm	M14 ≙ 240Nm of 24,5kgm	M16 ≙ 370Nm of 37,7kgm	



Peugeot 3008
05/2009 -
Ref. 1770T60

Montagehandleiding

1/ Maak de bumper onderaan los en laat de uitlaat zakken. Verwijder de 3 onderste boutjes van de bevestiging van de stootbalk.

2/ Plaats de monterstukken (ref.1) links en (ref.2) rechts met de punten (A) tegen de onderzijde van de chassisbalk op de van schroefdraad voorziene draadeinden en met de punten (B) en (C) tegen de moeren van de bevestiging stootbalk.

Breng bij (A) de contraplaat (ref.3) aan en schroef de moeren en borgrondnels handvast. Breng bij (B) en (C) de bouten via de achterzijde in, plaats bij (C) het opvulbuisje (ref.4) tussen trekhaak en koetswerk en schroef de bouten degelijk vast (zie aanhaalmomenten). Breng de moeren en rondsels aan en schroef deze handvast.

3/ Plaats de trekhaak tussen de beide monterstukken (ref.1), (ref.2) en breng bij de punten (D) de bouten in, schroef alles degelijk vast (zie aanhaalmomenten).

4/ Monteren van de kogelstang (fig.1) samen met de stekkerdooshouder (-p), bouten inbrengen en degelijk vastschroeven (zie aanhaalmomenten). *

N.B.

Voor de maximum toegestane massa welke uw voertuig mag trekken dient U uw dealer te raadplegen.
Verwijder eventueel de bitumenlaag op de bevestigingsplaats van de trekhaak.
Opgepast bij het boren dat men geen remleiding, elektriciteitsdraden of brandstofleidingen beschadigt.



Peugeot 3008

05/2009 -

Ref. 1770T60

Notice de montage

1. Dégager le pare-chocs au côté inférieur et laisser baisser l' échappement. Supprimer les boulons inférieurs, prévus pour la fixation du butoir.
2. Installer les pièces d'assemblage (1) à gauche et (2) à droite avec les points (A) contre le côté inférieur de la poutre de châssis sur les bouts de fils filetés prévus et avec les points (B) et (C) contre les écrous de la fixation du butoir. Installer au point (A) la conta plaque (3) et insérer les écrous et les rondelles, sans serrer. Insérer les boulons au (B) et (C) par le derrière, installer la tube de remplissage (4) au (C) entre l'attelage et la carrosserie et bien visser les boulons (cf. couples de serrage). Insérer les écrous et les rondelles sans serrer.
3. Installer maintenant l'attelage entre les 2 pièces de montage (1) et (2), et insérer les boulons aux points (D) et bien visser les boulons (cf. couples de serrage).
4. Installer la boule (fig. 1) ensemble avec le bloc porteur multiprise (-p), insérer les boulons et bien visser le tout (cf. couples de serrage). *

Remarque

Pour le poids de traction maximum autorisé de votre voiture, consulter votre concessionnaire.
Enlever la couche de bitume ou d'anti-tremblement qui recouvre éventuellement les points de fixation.
Veiller en perçant à ne pas endommager les conduites de frein et de carburant



Peugeot 3008
05/2009 -
Ref. 1770T60

Fitting instructions

1. Loosen the bumper at the bottom and let down the exhaust. Remove the 3 lowest bolts of the buffer beam's fixation.
2. Install the assemble pieces (1) at the left and (2) at the right with (A) against the bottom of the chassis beam on the screw-thread ends and with (B) and (C) against the nuts of the buffer beam's fixation. Install the contra plate (3) at (A) and insert the nuts and washers. Insert the bolts at (B) and (C) via the backside, insert the filling up tube (4) between the tow bars and the coach work and do tighten the bolts firmly (see tension). Insert all nuts and washers without tightening.
3. Insert the tow bar between both the assembly pieces (1) and (2) and insert the bolts at (D), do tighten the bolts firmly (see tension).
4. Assemble the ball (1) together with the socket plate holder (-p), insert the bolts and do tighten everything firmly. *

Note

Please consult your cardealer or owners manual for the maximal permissible towing mass.
Remove any bitumen coating on the fastening position for the tow bar.
When drilling, be carefull not to damage any brake lines, electrical wiring or fuel lines.



Peugeot 3008
05/2009 -
Ref. 1770T60

Anbauanleitung

1. Stoßstange unten losmachen und diese sinken lassen. Die 3 unterste Bolzen von Stoßstangebefestigung entfernen.
2. Die Montierstücke (1) links und (2) rechts setzen mit den Punkten (A) gegen die Unterseite von Chassisbalken auf die vorhandene Ende von Gewinde und mit den Punkten (B) und (C) gegen die Muttern von Stoßstangebefestigung. Bei (A) die Platte (3) anbringen und die Muttern und Ritzel einbringen ohne anzuschrauben. Bei (B) und (C) die Bolzen via die Hinterseite einbringen, bei (C) das Auffüllröhre (4) zwischen Anhängerkupplung und Karrosserie bringen und die Bolzen entsprechend der Drehmomentenvorgabe festziehen. Die Muttern und Ritzel anbringen ohne anzuschrauben.
3. Anhängerkupplung zwischen die beide Montierstücke (1) und (2) setzen und bei (D) die Bolzen einbringen. Alles entsprechend der Drehmomentenvorgabe festziehen.
4. Der Kugelstange (Fig. 1) montieren zusammen mit den Steckdosenhalter (-p), die Bolzen einbringen und entsprechend der Drehmomentenvorgabe festziehen. *

Hinweise

Die Maximale Anhängelast ihres Fahrzeuges können Sie im Fahrzeugschein oder im Benutzerhandbuch nachlesen.
Im Bereich der Anlageflächen muß Unterbodenschutz und Antiröhmaterial entfernt werden.
Vor dem Bohren prüfen, daß keine, dort eventuell Leitungen beschädigt werden können



Peugeot 3008
05/2009 -
Ref. 1770T60

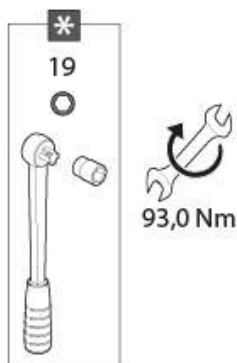
Geleverd met - Livré avec
Delivered with - Geliefert mit

Fig. 1

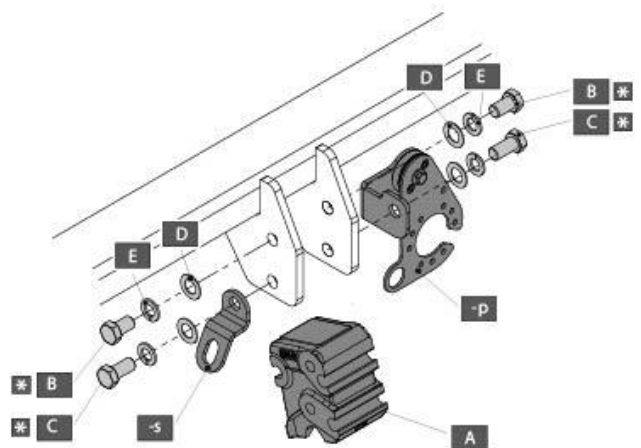


T60

	2 x	DIN933-M12x20(8.8)
	2 x	DIN933-M12x25(8.8)
	4 x	DIN128-A12-Fst
	4 x	Rondsel Ø14x24x1 ELVZ (722.48.14024010)

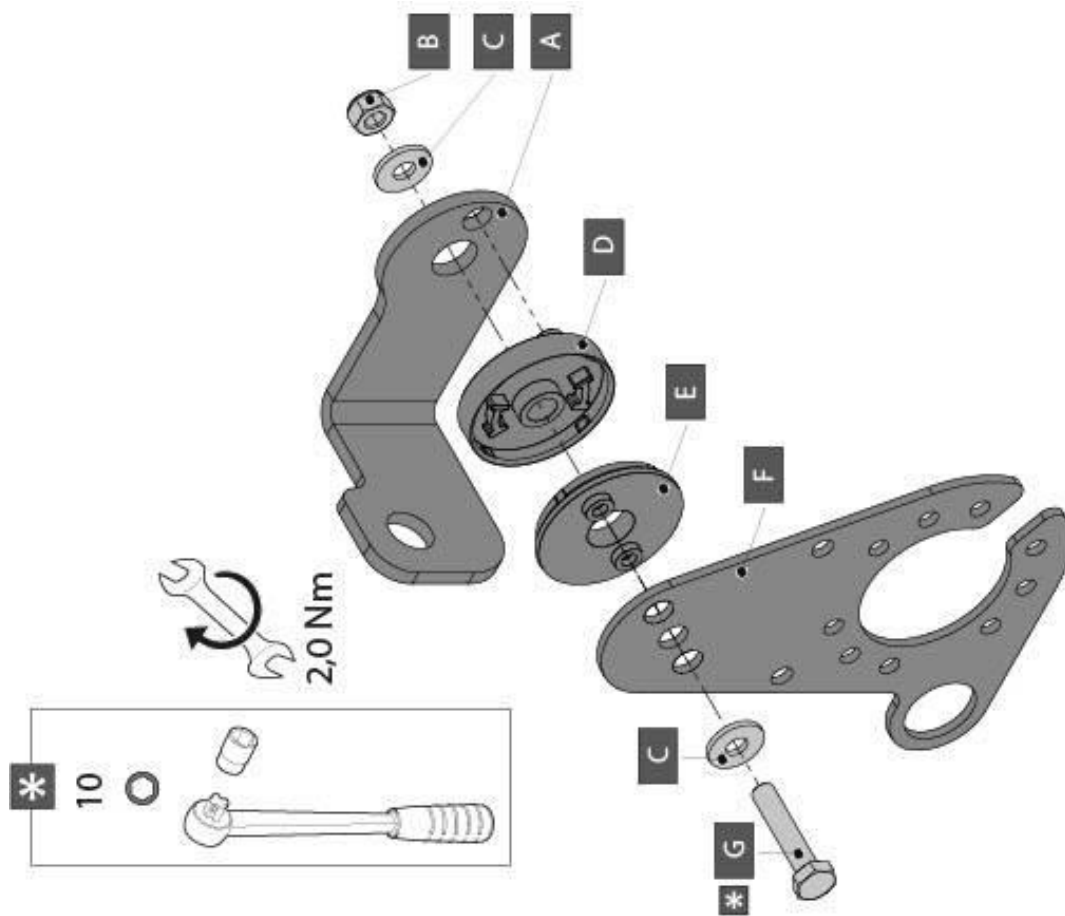









A		X1	T60
B		X2	DIN933-M12 X 25
C		X2	DIN933-M12 X 20
D		X4	Ø 14 X 24 X 1
E		X4	DN128A-M12





Peugeot 3008
05/2009 -
Ref. 1770T60



	X1	GDW REF. 4
	X1	DIN985-M6
	X2	6,2 X 15,4 X 1,6 (NYLON)
	X1	GDW REF. 718.16.002
	X1	GDW REF. 718.16.003
	X1	GDW REF. 908.094
	X1	DIN933-M6 X 30



Peugeot 3008
05/2009 -
Ref. 1770T60

BELANGRIJKE RAADGEVINGEN :

IN HET VOERTUIG BEWAREN

Montage :

- Voor aanvang van de montage dient de trekhaak gecontroleerd te worden op transport schade.
- Raadpleeg aandachtig de montagehandleiding. Alle instructies dienen gevolgd te worden.
- Voor de montage moet de trekhaak eerst op het voertuig gepresenteerd worden.
- Bij het boren van gaten, controleren dat aanwezige bekabelingen niet beschadigd kunnen worden. Verwijder antidreun of bitumenlaag. Geboorde gaten en carrosserie onderdelen met corrosiewerende verf behandelen.
- Als het voertuig geen standaard bumpers heeft (speciale serie, sportuitvoeringen, Tuning parts ...), dient de uitsparingsmal gecontroleerd te worden. Neem bij twijfel contact op met GDW.
De geleverde trekhaak is enkel gemonteerd voor stockering, daarom moeten alle onderdelen worden gedemonteerd!!

Garantie :

- De aangegeven Max. trekmassa, "D" en "S" waarde mogen niet overschreden worden.
- Na 1.000.km gebruik en ten minste 1 keer per jaar hoeft de trekhaak gecontroleerd te worden :
 - o Alle boutverbindingen controleren en bij spannen als nodig.
 - o Beschadiging aan de verf herstellen.
 - o Als de trekhaak door een externe belasting geraakt wordt moet deze vervangen worden.
 - o De interne delen van het afneembaar systeem moeten ingevet worden.

Gebruik :

- **Indien trekhaak kogel de kentekenplaat of het mistlicht geheel of gedeeltelijk bedekt MOET deze bij niet gebruik verwijderd worden.**

RECOMMANDATIONS IMPORTANTES :

A CONSERVER DANS LE VEHICULE

Montage :

- S'assurer que l'attelage n'ait pas été endommagé durant le transport. Vérifier la référence.
- Consulter attentivement la notice de pose et suivre à la lettre les instructions de montage de l'attelage.
- Présenter l'attelage sous le véhicule avant d'effectuer le montage.
- Si des forages sont nécessaires, s'assurer de l'absence de câbles électriques, de freinage ou autres. Enlever les restes de forage et traiter les tôles ou tubes forés avec un produit anti-corrosif.
- Si le véhicule est équipé de pare-chocs non standards (séries spéciales, kits sport, tuning ...), il est impératif de consulter le service technique de GDW avant de procéder au montage.
L'attelage livré est uniquement monté pour stockage, il faut démonter les parties!!

Garantie :

- Respecter la masse tractable du véhicule ainsi que les valeurs « D » et « S » précisées dans la notice.
- L'attelage doit être contrôlé après les premiers 1.000 km d'utilisation et ensuite au moins une fois par an :
 - o Contrôler toute la visserie et resserrer si nécessaire
 - o Réparer les dommages qu'aurait subis la peinture
 - o Remplacer les pièces qui auraient été endommagées suite à un accident ou une collision
 - o Graisser les parties intérieures des attelages escamotables

Utilisation :

- **Si la rotule ou la boule est positionnée devant la plaque d'immatriculation ou le feu de brouillard, il est OBLIGATOIRE de la retirer quand elle n'est pas utilisée !**



Peugeot 3008
05/2009 -
Ref. 1770T60

GENERAL INSTRUCTIONS:

MUST BE KEPT IN THE VEHICLE

Fitting :

- Make sure that the tow bar has not been damaged during transport and it is the right reference for the vehicle.
- Read the fitting instruction before starting and follow them very precisely during the fitting.
- Present the tow bar under the car first to check if all points are right.
- If holes have to be drilled, check that no wires can be damaged, remove all soundproofing material, clean and protect the drilled holes with an anticorrosive product.
- If the vehicle is equipped with special bumpers (sport or tuning parts...) first contact the technical service of GDW to be sure that the tow bar can be fitted.

The towbar delivered is only for storage, the parts have to be disassembled!!

Guarantee :

- The indicated towing weight, "D" and "S" values may not be exceeded
- The tow bar has to be checked after 1.000 km and every year :
 - o All bolts should be checked and retightened if necessary
 - o Repair any damage to the paint finish
 - o Replace any damaged components
 - o Parts of the detachable tow bars must be kept well greased.

Use :

- **If the towing ball covers the number plate or the fog light, it must always be removed when no trailer is used.**

WICHTIGE RATSCHLÄGE :

IN FAHRZEUG BEWAHREN

Montage :

- Vor Anfang von Montage muss Anhängerkupplung auf Transportschade kontrolliert werden.
- Aufmerksam Anbauanleitung zu Rate sehen. Alle Anweisungen sollen gefolgt werden.
- Erst Anhängerkupplung auf Fahrzeug präsentieren, danach montieren.
- Vor dem Bohren von Löcher, nachprüfen ob anwesende Kabels nicht beschädigt werden können. Dröhnenschutz und Unterbodenschutz entfernen. Gebohrte Löcher und Karrosserieunterteilen mit eine Korrosionfeste Farbe behandeln.
- Falls Fahrzeug keine Standardstoßstangen hat (spezielle Serie, Sportausführungen, Tuning ...), muß Aussparung nachprüfen. Im Zweifelsfall, GDW kontaktieren.

Der gelieferten Anhängerkupplung ist montiert für lagerung, bitte unterteilen abmontieren!!!

Garantie :

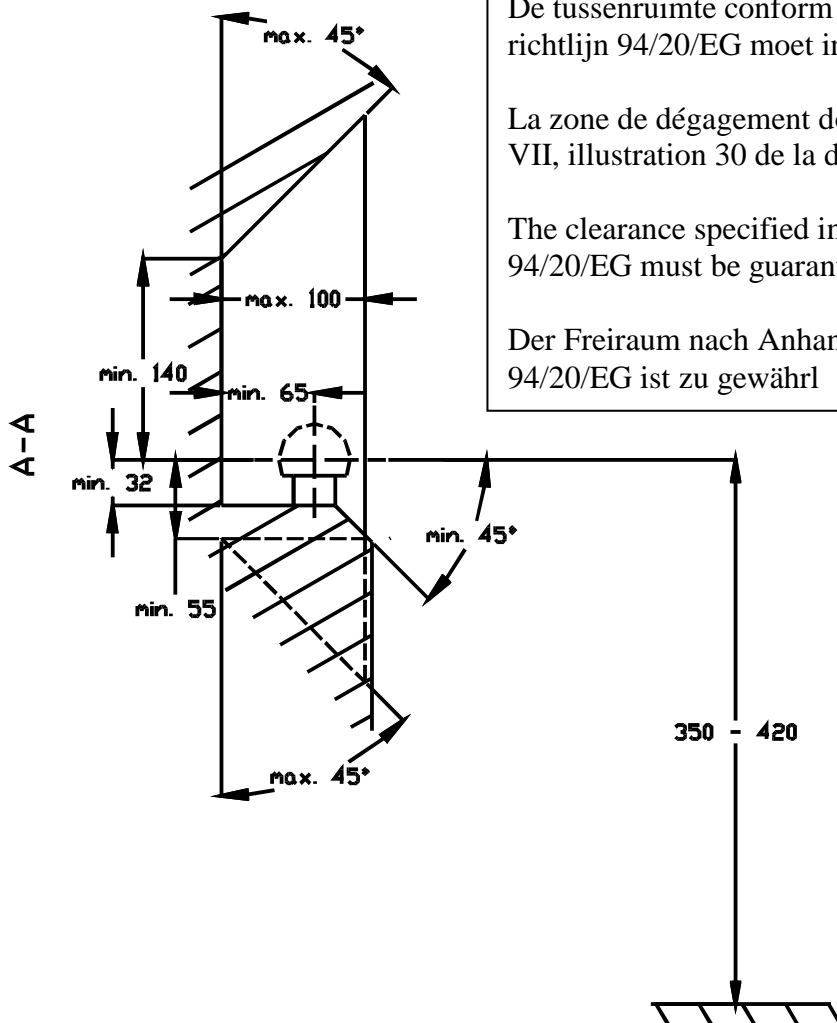
- Die angegeben max. Anhängelast, "D" en "S" Wert, möchten nicht hinüberschritten werden.
- Nach 1.000 Km gebrauch und wenigstens 1 Mahl pro jahr muss Anhängerkupplung nachgeprüft werden :
 - o Alle Bolzenverbindungen nachprüfen und nachziehen falls nötig.
 - o Beschädigung an Farbe wiederherstellen.
 - o Falls Anhängerkupplung durch eine Extreme Belastung getroffen wird muss diese ersetzt werden.
 - o Die Interne Teile von abnehmbar System einfetten.

Gebrauch :

- **Falls Kugel von Anhängerkupplung Kennzeichen oder Nebelscheinwerfer ganz oder zum Teil bedeckt muß diese, wann nicht gebraucht, entfernt werden.**



Peugeot 3008
05/2009 -
Ref. 1770T60

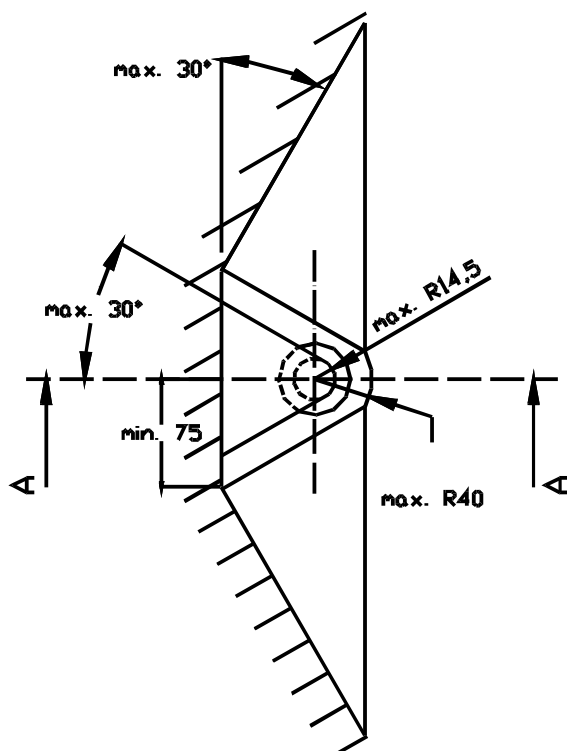


De tussenruimte conform supplement VII, afbeelding 30 van de richtlijn 94/20/EG moet in acht worden genomen.

La zone de dégagement doit être garantie conformément à l'annexe VII, illustration 30 de la directive 94/20/CE.

The clearance specified in appendix VII, diagram 30 of guideline 94/20/EG must be guaranteed.

Der Freiraum nach Anhang VII, Abbildung 30 der Richtlinie 94/20/EG ist zu gewährleisten



Bij toelaatbaar totaal gewicht van het voertuig
Pour poids total en charge autorisé du véhicule
At laden weight of the vehicle
Bei zulässigem Gesamtgewicht des Fahrzeuges