

Trekhaken - Attelages - Anhängervorrichtungen - Tow bars



Mercedes E-klasse (type W212)






2009 -



GDW Ref. 1767

EEC APPROVAL N° :

e6*94/20*0804*00

max ↓ kg	X	max ↓ kg			
					
D=			X 0.00981	≤	11,4 KN
max ↓ kg	+	max ↓ kg			
					
S/				=	85 Kg
Max. 				=	2150 Kg

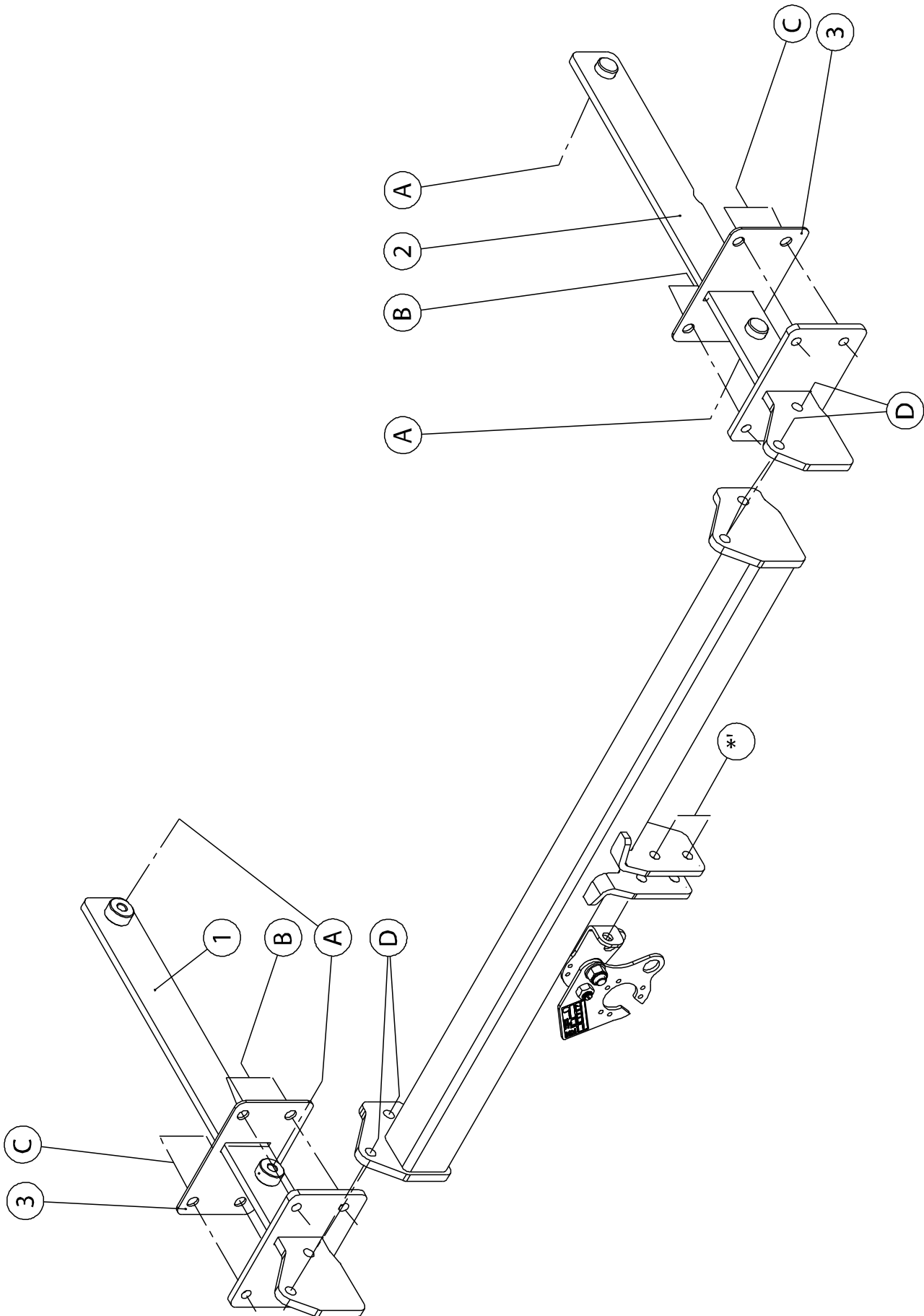
GDW nv - Hoogmolenwegel 23 - B-8790 Waregem
TEL. 32 (0) 56 60 42 12 (L5) - FAX. 32 (0) 56 60 01 93
 E-Mail : gdw@gdwtowbars.com - Website : www.gdwtowbars.com



Mercedes E-klasse (type W212)

2009 -

Ref. 1767



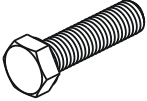
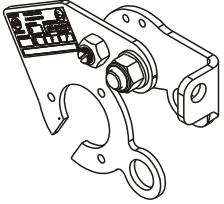
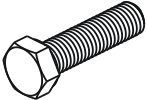


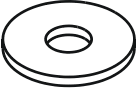
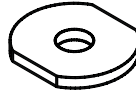
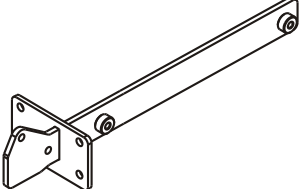
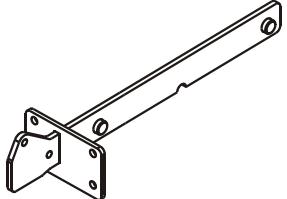
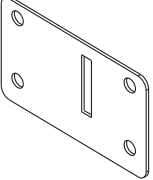


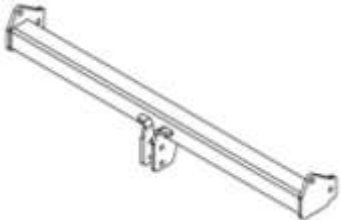
Mercedes E-klasse (type W212)

2009 -

Ref. 1767

Samenstelling – Composition – Zusammenstellung

	4 x 8 x	DIN 933-M12x35 DIN 933-M10x35	D B-C	GDW ref. P16 1 x 
	4 x	DIN 961-M12x30-1.5	A	
	8 x 8 x	DIN 128-A12 -FSt DIN 128-A10 -FSt	A-D B-C	
	4 x 8 x	DIN 934-M12 -8.8 DIN 934-M10 -8.8	D B-C	
	4 x	DIN9021 M10 Rondsels ø10,5x30x2,5	C	
	8 x	Rondsels 40x35x12x4 GDW ref: 905003	A-B	
				GDW ref. ① 1 x 
				GDW ref. ② 1 x 
				GDW ref. 716.00.013 ③ 2 x 

GDW ref. 1767	1 x	
------------------	-----	---

Bouten – Boulons – bolts – Bolzen: Kwaliteit 8.8		DIN 912 – DIN 931 – DIN 933 – DIN 7991	
M6 ☉ 10,8Nm of 1,1kgm	M8 ☉ 25,5Nm of 2,60kgm	M10 ☉ 52,0Nm of 5,30kgm	
M12 ☉ 88,3Nm of 9,0kgm	M14 ☉ 137Nm of 14,0kgm	M16 ☉ 211,0Nm of 21,5kgm	
Bouten – Boulons – bolts – Bolzen: Kwaliteit 10.9		DIN 912 – DIN 931 – DIN 933 – DIN 7991	
M6 ☉ 13,7Nm of 1,4kgm	M8 ☉ 35,3Nm of 3,6kgm	M10 ☉ 70,6Nm of 7,20kgm	
M12 ☉ 122,6Nm of 12,5kgm	M14 ☉ 194Nm of 19,8kgm	M16 ☉ 299,2Nm of 30,5kgm	
Bouten – Boulons – bolts – Bolzen: Kwaliteit 12.9		DIN 912 – DIN 931 – DIN 933 – DIN 7991	
M6 ☉ 18Nm of 1,8kgm	M8 ☉ 43Nm of 4,4kgm	M10 ☉ 87Nm of 8,9kgm	
M12 ☉ 150Nm of 15,3kgm	M14 ☉ 240Nm of 24,5kgm	M16 ☉ 370Nm of 37,7kgm	



Mercedes E-klasse (type W212)

2009 -

Ref. 1767

Montagehandleiding

1. Demonteer de bumper en verwijder definitief de metalen stootbalk. Verwijder de kofferbekleding.
2. Plaats de dichtingen (ref. 3) over de beide draagarmen tot tegen de achterplaat met de punten (B). Schuif de draagarmen (ref. 1) links en(ref. 2) rechts in de vrijgekomen openingen achteraan het voertuig in de chassisbalken. De punten (A) passen met de voorziene boringen in de chassisbalk, verwijder daarom de rubberen doppen. De punten (B) passen met de voorziene boringen in de achterplaat van het koetswerk. Breng de bouten en rondsels aan en schroef handvast.
3. Positioneer de trekhaak met de punten (C) tussen de beide draagarmen en breng de bouten in, schroef alles degelijk vast (zie aanhaalmomenten).
4. Monteren van de kogelstang (fig.1) samen met de stekkerdooshouder, bouten inbrengen en degelijk vast schroeven(zie aanhaalmomenten).

Demonteren van de bumper:

- verwijder de achterlichtunits
- 2x2 vijsjes aan de moddervanger
- 2x2 plastic druknagels aan de moddervanger
- 6 vijsjes onderaan de bumper
- 6 moeren M6 binnenin de kofferruimte achter de bekleding
- zijkanten losklikken en naar achteren afschuiven

N.B.

Voor de maximum toegestane massa welke uw voertuig mag trekken dient U uw dealer te raadplegen.

Verwijder eventueel de bitumenlaag op de bevestigingsplaats van de trekhaak.

Opgepast bij het boren dat men geen remleiding, elektriciteitsdraden of brandstofleidingen beschadigt.



Mercedes E-klasse (type W212)

2009 -

Ref. 1767

Notice de montage

1. Démontez le pare-chocs et supprimez définitivement le butoir en métal. Enlevez la garniture du coffre.
2. Placez les deux colmatages (réf.3) sur les deux bras porteurs contre la plaque arrière avec les points (B). Faites coulisser les bras porteurs (réf.1) à gauche et (réf.2) à droite dans les ouvertures libérées au dessous du véhicule dans les poutres de châssis. Les points (A) s'adaptent avec les fraisages prévus dans la poutre de châssis, supprimez pour cette raison les bouchons en caoutchouc. Les points (B) s'adaptent avec les fraisages prévus dans la plaque arrière de la carrosserie. Introduisez les boulons et les rondelles et vissez-les.
3. Positionnez le croc de remorque avec les points (C) entre les deux bras porteurs et introduisez les boulons, vissez le tout fermement (voir les couples de serrage).
4. Montez la tige à boule avec le porte-prises, introduisez les boulons et vissez tout fermement (voir les couples de serrage).

Démontage du pare-chocs :

- enlevez les unités de feu arrière
- 2 x 2 vis sur le garde-boue
- 2 x 2 rivets en plastique sur le garde-boue
- 6 vis sous le pare-chocs
- 6 écrous M6 à l'intérieur du coffre derrière la garniture
- Décliquez les côtés et coulissez-les vers l'arrière

Remarque

Pour le poids de traction maximum autorisé de votre voiture, consulter votre concessionnaire.
Enlever la couche de bitume ou d'anti-tremblement qui recouvre éventuellement les points de fixation.
Veiller en perçant à ne pas endommager les conduites de frein et de carburant



Mercedes E-klasse (type W212)

2009 -

Ref. 1767

Fitting instructions

1. Disassemble the bumper and permanently remove the metal buffer beam. Remove the trunk covering.
2. Place the seals (ref. 3) on both carrying arms up against the rear plate, meeting points (B). Push the carrying arms left (ref. 1) and right (ref. 2) in the freed up openings on the back of the vehicle in the chassis beams. Points (A) should match the drillings provided in the chassis beam, and consequently remove the rubber caps. Points (B) should match the drillings provided in the rear plate of the body work. Insert the bolts and washers and screw everything tightly.
3. Align the tow bar with points (C) between both carrying arms and insert the bolts. Screw everything tightly (see tension).
4. Assemble the ball along with the multiple socket holder, insert the bolts and screw everything tightly (see tension).

Disassembling the bumper:

- Remove the rear light units.
- 2x2 screws on the mud guard.
- 2x2 plastic nails on the mud guard.
- 6 screws on the bottom rim of the bumper.
- 6 M6 nuts inside the trunk space behind the covering.
- Click the sides loose and shift to the back.

Note

Please consult your cardealer or owners manual for the maximal permissible towing mass.
Remove any bitumen coating on the fastening position for the tow bar.
When drilling, be carefull not to damage any brake lines, electrical wiring or fuel lines.



Mercedes E-Klasse (type W212)

2009 -

Ref. 1767

Montageanleitung

1. Demontieren Sie die Stoßstange und entfernen Sie endgültig den Stoßbalken aus Metall. Entfernen Sie die Kofferraumverkleidung.
2. Bringen Sie die Dichtungen (Ref. 3) über die beiden Tragarme bis an die Rückplatte mit den Punkten (B). Schieben Sie die Tragarme (Ref. 1) links und (Ref. 2) rechts in die frei gekommenen Öffnungen in den Chassisträger bis gegen die Rückplatte. Die Punkte (A) stimmen mit den vorgefertigten Bohrungen im Chassisträger überein, entfernen Sie daher die Gummikappen. Die Punkte (B) stimmen mit den vorgefertigten Bohrungen in der Rückplatte der Karosserie überein. Bringen Sie die Bolzen und Ritzel ein und schrauben Sie alles handfest.
3. Positionieren Sie die Anhängerkupplung mit den Punkten (C) zwischen die beiden Tragarme, bringen Sie die Bolzen ein und schrauben Sie alles ordentlich fest (siehe Drehmomente).
4. Montieren Sie die Kugel (Abb. 1) zusammen mit dem Steckdosenhalter (-p) sowie dem Sicherheitsauge (-s), bringen Sie die Bolzen ein und schrauben Sie alles ordentlich fest (siehe Drehmomente).

Demontage der Stoßstange:

- Entfernen Sie die Rückleuchten
- 2 x 2 Schrauben am Kotflügel
- 2 x 2 Drucknägeln aus Plastik am Kotflügel
- 6 Schrauben unten an der Stoßstange
- 6 Muttern M6 innen im Kofferraum hinter der Verkleidung
- Seiten losklicken und nach hinten abziehen

Hinweise

Die Maximale Anhängelast ihres Fahrzeuges können Sie im Fahrzeugschein oder im Benutzerhandbuch nachlesen.

Im Bereich der Anlageflächen muß Unterbodenschutz und Antiröhmaterial entfernt werden.

Vor dem Bohren prüfen, daß keine, dort eventuell Leitungen beschädigt werden können



Mercedes E-klasse (type W212)

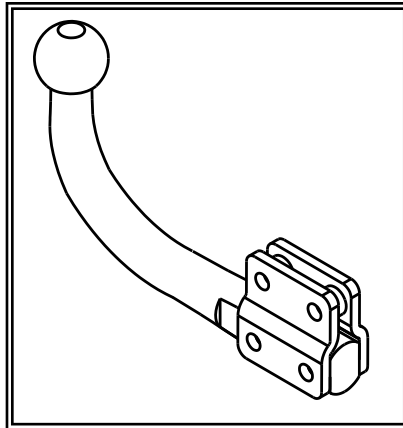
2009 -

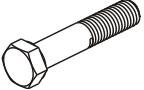

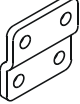
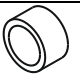
Ref. 1767

Fig. 1

Geleverd met - Livré avec
Delivered with - Geliefert mit

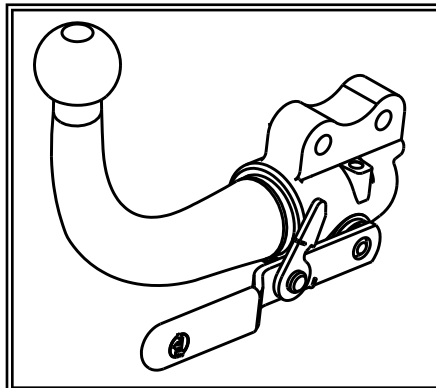
T45-H031



	4 x	Din 931 M12x70
	4 x	Din 985 M12
	2 x	GDW ref 800008
	2 x	GDW ref 800011

Opties - Options
Options - Optionen

AFN-H031





Mercedes E-klasse (type W212)

2009 -

Ref. 1767

Monteren stekkerdooshouder

- 1) Draai de verende aandrukbout M10 in de opgelaste moer van de priseplaat volgens (figuur 1). Zorg ervoor dat enkel nog het kogeltje boven de priseplaat uitkomt.
- 2) Monteer vervolgens de priseplaat met de bout M12x30, plaats een nylon rondsel tussen de priseplaat en het voetstuk, en één tussen de priseplaat en de borgmoer M12 (figuur 2). Draai de borgmoer op maar zorg ervoor dat de priseplaat nog kan verdraaien.
- 3) Regel de verende aandrukbout tot de bout bijna tegen de bevestigingssteun komt.

Figuur 3 en 4 tonen de priseplaat in de 'verborgen' - en de 'gebruiks'-stand

Montage du porteur multiprise

- 1) Visser le poussoir à ressort M10 dans l'écrou soudé de la plaque de prise selon (figure 1), de sorte que seule le goujon dépasse de la plaque.
- 2) Monter la plaque de prise avec le boulon M12x30, placer une rondelle de nylon entre la plaque de prise et le pied et une entre la plaque de prise et l'écrou de sûreté M12 (figure 2). Visser l'écrou de sécurité, mais de façon à ce que la plaque de prise puisse être déplacée.
- 3) Régler le poussoir à ressort afin de la positionner contre le support de fixation.

Les figures 3 et 4 montrent la plaque de prise en position 'cachée' et position 'd'utilisation'.

Remarque : le changement de position doit être effectué avec doigté



Mercedes E-klasse (type W212)

2009 -

Ref. 1767

Assemblage of the socket plate holde

- 1) Screw the spring press bolts M10 in the welded nut of the plug plate according to (figure 1). Make sure that only the little ball comes over the plug plate.
- 2) Mount the plug plate with bolt M12x30, place the nylon washer in between the plug plate and the fastening support of the tow bar (figure 2). Screw in the security nut but make sure that the plug plate can still move.
- 3) Arrange the spring press bolts till the bolt almost comes against the fastening support.

Figure 3 and 4 show the plug plate 'switched on' and 'off'.

Note : be careful when switching the positions on-off

Montieren von dem Steckdosenhalter

- 1) Den Sprungfederbolzen M10 in die aufgeschweißte Mutter von der Steckerplatte schrauben, wie in (Figur 1) gezeichnet. Dafür sorgen, dass nur die kleine Kugel über die Steckerplatte kommt.
- 2) Die Steckerplatte mit dem Bolzen M12x30 montieren, das Nylonritzel zwischen Steckerplatte und Befestigungsstütze an der Anhängerkupplung setzen (Figur 2). Das Sicherheitsritzel hineinschrauben, aber dafür sorgen, dass die Steckerplatte noch verdreht werden kann.
- 3) Den Sprungfederbolzen regeln, bis der Bolzen fast gegen die Befestigungsstütze kommt.

Figur 3 und 4 zeigen die Steckerplatte in beiden Gebrauchsweisen: 'versteckt' und 'tätig'.

Achtung: Vorsicht beim wechseln von den Gebrauchsweisen



Mercedes E-klasse (type W212)

2009 -

Ref. 1767



Figuur – figure – figur 1



Figuur – figure –figur 2



Figuur – figure –figur 3



Figuur – figure –figur 4



Mercedes E-klasse (type W212)

2009 -

Ref. 1767

BELANGRIJKE RAADGEVINGEN :

IN HET VOERTUIG BEWAREN

Montage :

- Voor aanvang van de montage dient de trekhaak gecontroleerd te worden op transport schade.
- Raadpleeg aandachtig de montagehandleiding. Alle instructies dienen gevolgd te worden.
- Voor de montage moet de trekhaak eerst op het voertuig gepresenteerd worden.
- Bij het boren van gaten, controleren dat aanwezige bekabelingen niet beschadigd kunnen worden. Verwijder antidreun of bitumenlaag. Geboorde gaten en carrosserie onderdelen met corrosiewerende verf behandelen.
- Als het voertuig geen standaard bumpers heeft (speciale serie, sportuitvoeringen, Tuning parts ...), dient de uitsparingsmal gecontroleerd te worden. Neem bij twijfel contact op met GDW.

De geleverde trekhaak is enkel gemonteerd voor stockering, daarom moeten alle onderdelen worden gedemonteerd!!

Garantie :

- De aangegeven Max. trekmassa, "D" en "S" waarde mogen niet overschreden worden.
- Na 1.000.km gebruik en ten minste 1 keer per jaar hoeft de trekhaak gecontroleerd te worden :
 - o Alle boutverbindingen controleren en bij spannen als nodig.
 - o Beschadiging aan de verf herstellen.
 - o Als de trekhaak door een externe belasting geraakt wordt moet deze vervangen worden.
 - o De interne delen van het afneembaar systeem moeten ingevet worden.

Gebruik :

- **Indien trekhaak kogel de kentekenplaat of het mistlicht geheel of gedeeltelijk bedekt MOET deze bij niet gebruik verwijderd worden.**

RECOMMANDATIONS IMPORTANTES :

A CONSERVER DANS LE VEHICULE

Montage :

- S'assurer que l'attelage n'ait pas été endommagé durant le transport. Vérifier la référence.
- Consulter attentivement la notice de pose et suivre à la lettre les instructions de montage de l'attelage.
- Présenter l'attelage sous le véhicule avant d'effectuer le montage.
- Si des forages sont nécessaires, s'assurer de l'absence de câbles électriques, de freinage ou autres. Enlever les restes de forage et traiter les tôles ou tubes forés avec un produit anti-corrosif.
- Si le véhicule est équipé de pare-chocs non standards (séries spéciales, kits sport, tuning ...), il est impératif de consulter le service technique de GDW avant de procéder au montage.

L'attelage livré est uniquement monté pour stockage, il faut démonter les parties!!

Garantie :

- Respecter la masse tractable du véhicule ainsi que les valeurs « D » et « S » précisées dans la notice.
- L'attelage doit être contrôlé après les premiers 1.000 km d'utilisation et ensuite au moins une fois par an :
 - o Contrôler toute la visserie et resserrer si nécessaire
 - o Réparer les dommages qu'aurait subis la peinture
 - o Remplacer les pièces qui auraient été endommagées suite à un accident ou une collision
 - o Graisser les parties intérieures des attelages escamotables

Utilisation :

- **Si la rotule ou la boule est positionnée devant la plaque d'immatriculation ou le feu de brouillard, il est OBLIGATOIRE de la retirer quand elle n'est pas utilisée !**



Mercedes E-klasse (type W212)

2009 -

Ref. 1767

GENERAL INSTRUCTIONS:

MUST BE KEPT IN THE VEHICLE

Fitting :

- Make sure that the tow bar has not been damaged during transport and it is the right reference for the vehicle.
- Read the fitting instruction before starting and follow them very precisely during the fitting.
- Present the tow bar under the car first to check if all points are right.
- If holes have to be drilled, check that no wires can be damaged, remove all soundproofing material, clean and protect the drilled holes with an anticorrosive product.
- If the vehicle is equipped with special bumpers (sport or tuning parts...) first contact the technical service of GDW to be sure that the tow bar can be fitted.

The towbar delivered is only for storage, the parts have to be disassembled!!

Guarantee :

- The indicated towing weight, "D" and "S" values may not be exceeded
- The tow bar has to be checked after 1.000 km and every year :
 - o All bolts should be checked and retightened if necessary
 - o Repair any damage to the paint finish
 - o Replace any damaged components
 - o Parts of the detachable tow bars must be kept well greased.

Use :

- **If the towing ball covers the number plate or the fog light, it must always be removed when no trailer is used.**

WICHTIGE RATSCHLÄGE :

IN FAHRZEUG BEWAHREN

Montage :

- Vor Anfang von Montage muss Anhängerkupplung auf Transportschade kontrolliert werden.
- Aufmerksam Anbauanleitung zu Rate sehen. Alle Anweisungen sollen gefolgt werden.
- Erst Anhängerkupplung auf Fahrzeug präsentieren, danach montieren.
- Vor dem Bohren von Löcher, nachprüfen ob anwesende Kabels nicht beschädigt werden können. Dröhnenschutz und Unterbodenschutz entfernen. Gebohrte Löcher und Karrosserieunterteilen mit eine Korrosionfeste Farbe behandeln.
- Falls Fahrzeug keine Standardstoßstangen hat (spezielle Serie, Sportausführungen, Tuning ...), muß Aussparung nachprüfen. Im Zweifelsfall, GDW kontaktieren.

Der gelieferten Anhängerkupplung ist montiert für lagerung, bitte unterteilen abmontieren!!!

Garantie :

- Die angegeben max. Anhängelast, "D" en "S" Wert, möchten nicht hinüberschritten werden.
- Nach 1.000 Km gebrauch und wenigstens 1 Mahl pro jahr muss Anhängerkupplung nachgeprüft werden :
 - o Alle Bolzenverbindungen nachprüfen und nachziehen falls nötig.
 - o Beschädigung an Farbe wiederherstellen.
 - o Falls Anhängerkupplung durch eine Extreme Belastung getroffen werd muss diese ersetzt werden.
 - o Die Interne Teile von abnehmbar System einfetten.

Gebrauch :

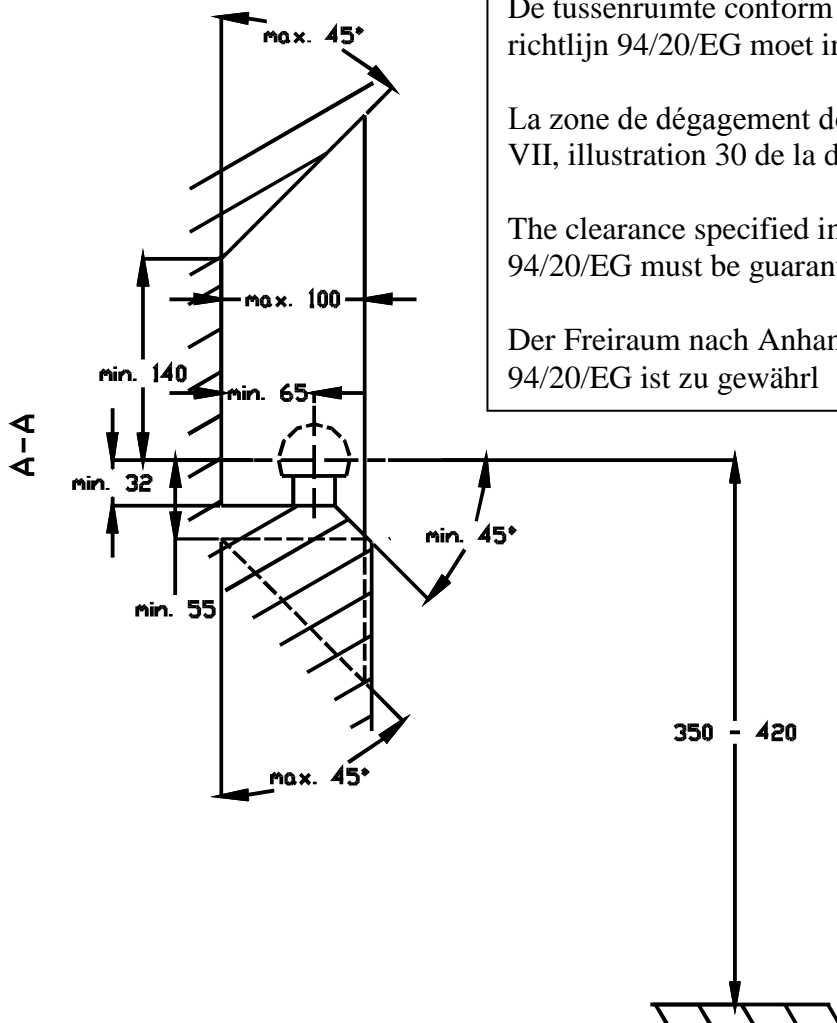
- **Falls Kugel von Anhängerkupplung Kennzeichen oder Nebelscheinwerfer ganz oder zum Teil bedeckt muß diese, wann nicht gebraucht, entfernt werden.**



Mercedes E-klasse (type W212)

2009 -

Ref. 1767

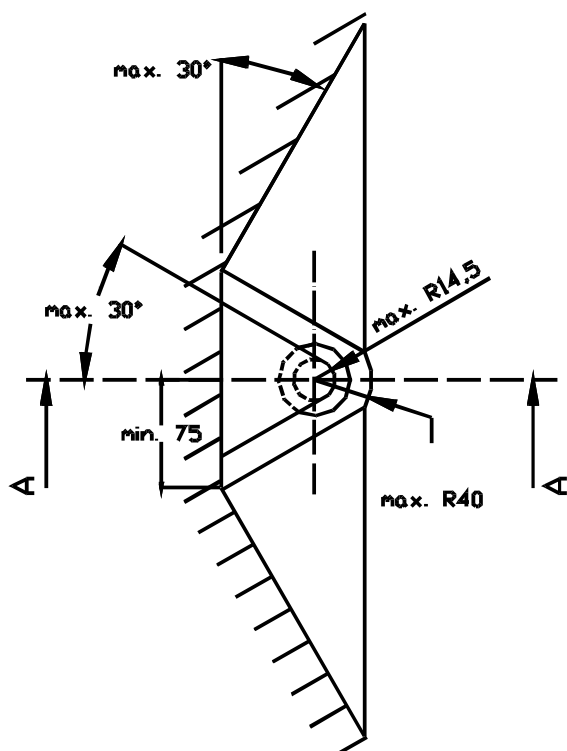


De tussenruimte conform supplement VII, afbeelding 30 van de richtlijn 94/20/EG moet in acht worden genomen.

La zone de dégagement doit être garantie conformément à l'annexe VII, illustration 30 de la directive 94/20/CE.

The clearance specified in appendix VII, diagram 30 of guideline 94/20/EG must be guaranteed.

Der Freiraum nach Anhang VII, Abbildung 30 der Richtlinie 94/20/EG ist zu gewährleisten.



Bij toelaatbaar totaal gewicht van het voertuig

Pour poids total en charge autorisé du véhicule

At laden weight of the vehicle

Bei zulässigem Gesamtgewicht des Fahrzeuges