



Toyota Urban Cruiser 2WD

05/2009 -



GDW Ref. 1766

EEC APPROVAL N° : e6*94/20*0803*00

max ↓ kg	X	max ↓ kg			
D=		X 0.00981	≤	6,00	KN
max ↓ kg	+	max ↓ kg			
S/			=	50	Kg
Max.			=	950	Kg

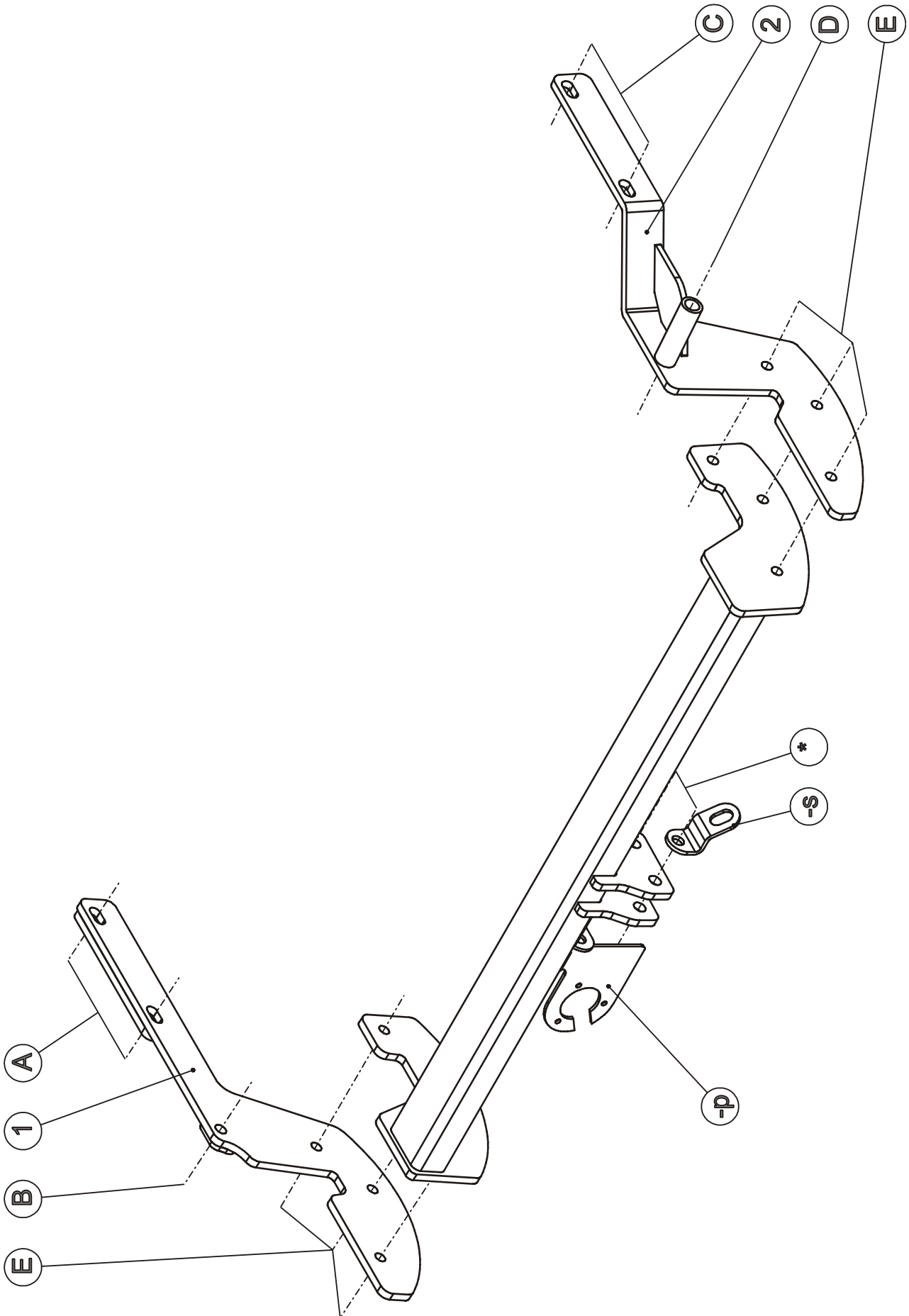
GDW nv - Hoogmolenwegel 23 - B-8790 Waregem
TEL. 32 (0) 56 60 42 12 (L5) - FAX. 32 (0) 56 60 01 93
 E-Mail : gdw@gdwtowbars.com - Website : www.gdwtowbars.com



Toyota Urban Cruiser 2WD

05/2009 -

Ref. 1766



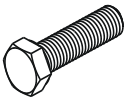

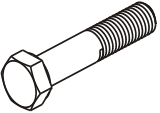

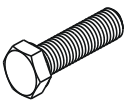
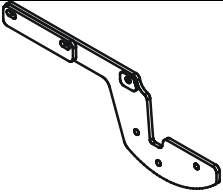

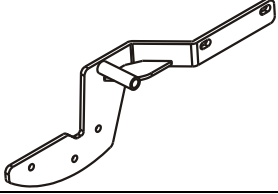

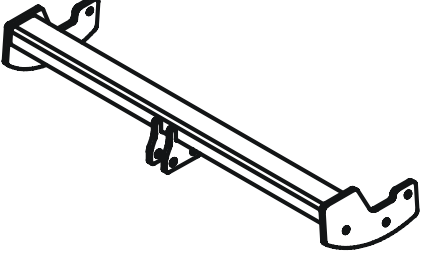



Toyota Urban Cruiser 2WD

05/2009 -

Ref. 1766

Samenstelling – Composition – Zusammenstellung

	2 x	DIN 961- M10x40/1.25-8.8	A		GDW ref. 800.053	1 x
	3 x	DIN 961- M10x35/1.25-8.8	B-C			
	1 x	DIN 960- M10x110/1.25-8.8	D		GDW ref. P04	1 x
	6 x	DIN 933- M10x35-8.8	E		GDW ref. ①	1 x
	12 x	DIN 128-A10 -FSt	A-B-C D-E		GDW ref. ②	1 x
	6 x	DIN 934-M10 -8.8	E		GDW ref. 1766	1 x
	4 x	DIN125A M10 Rondsels ø10,5x20x2	A-C			

Bouten – Boulons – bolts – Bolzen: Kwaliteit 8.8		DIN 912 – DIN 931 – DIN 933 – DIN 7991		
M6 ☉ 10,8Nm of 1,1kgm	M8 ☉ 25,5Nm of 2,60kgm	M10 ☉ 52,0Nm of 5,30kgm		
M12 ☉ 88,3Nm of 9,0kgm	M14 ☉ 137Nm of 14,0kgm	M16 ☉ 211,0Nm of 21,5kgm		
Bouten – Boulons – bolts – Bolzen: Kwaliteit 10.9		DIN 912 – DIN 931 – DIN 933 – DIN 7991		
M6 ☉ 13,7Nm of 1,4kgm	M8 ☉ 35,3Nm of 3,6kgm	M10 ☉ 70,6Nm of 7,20kgm		
M12 ☉ 122,6Nm of 12,5kgm	M14 ☉ 194Nm of 19,8kgm	M16 ☉ 299,2Nm of 30,5kgm		
Bouten – Boulons – bolts – Bolzen: Kwaliteit 12.9		DIN 912 – DIN 931 – DIN 933 – DIN 7991		
M6 ☉ 18Nm of 1,8kgm	M8 ☉ 43Nm of 4,4kgm	M10 ☉ 87Nm of 8,9kgm		
M12 ☉ 150Nm of 15,3kgm	M14 ☉ 240Nm of 24,5kgm	M16 ☉ 370Nm of 37,7kgm		



Toyota Urban Cruiser 2WD

05/2009 -

Ref. 1766

Montagehandleiding

- 1/ Demonteer de plastic afschermplaat onderaan het voertuig, haal de uitlaat uit de dempingrubber en laat deze zakken.
- 2/ Positioneer de monteerplaten (ref.1) links en (ref.2) rechts met de punten (A), (B), (C) en (D) op de voorziene schroefdraadboringen in de zijwand van de chassisbalken, breng bouten en rondsels aan en zet handvast.
- 3/ Positioneer de trekhaak met de punten (E) tussen de monteerplaten, breng de bouten in en zet alles degelijk vast (zie aanhaalmomenten).
- 4/ Maak in de plastic afschermplaat een insnijding volgens bijgevoegde tekening (fig.2), monteer de afschermplaat terug op het voertuig. Hang de uitlaat terug in de dempingrubbers.
- 5/ Monteren van de kogel (fig.1) samen met de stekkerdooshouder (-p) en het veiligheidsoog (-s), zet degelijk vast (zie aanhaalmomenten).

N.B.

Voor de maximum toegestane massa welke uw voertuig mag trekken dient U uw dealer te raadplegen.
Verwijder eventueel de bitumenlaag op de bevestigingsplaats van de trekhaak.
Opgepast bij het boren dat men geen remleiding, elektriciteitsdraden of brandstofleidingen beschadigt.



Toyota Urban Cruiser 2WD

05/2009 -

Ref. 1766

Notice de montage

1. Démontez la plaque de protection en plastique sous le véhicule, enlevez le caoutchouc d'amortissement et laissez-le descendre.
2. Positionnez les plaques de montage (réf.1) à gauche et (réf.2) à droite avec les points (A), (B), (C) et (D) sur les fraisages filetés prévus dans la paroi latérale des poutres de châssis, introduisez les boulons et les rondelles et vissez le tout.
3. Positionnez le croc de remorque sur les points (E) entre les plaques de montage, introduisez les boulons et vissez tout (voir les couples de serrage).
4. Faites une entaille dans la plaque de protection en plastique selon le dessin joint (fig.2), remontez la plaque de protection sur le véhicule. Remontez l'échappement dans les caoutchoucs d'amortissement.
5. Montez la boule (fig. 1) avec le porte-prises (-p) et l'œil de sécurité (-s), vissez fermement (voir les couples de serrage).

Remarque

Pour le poids de traction maximum autorisé de votre voiture, consultez votre concessionnaire.
Enlever la couche de bitume ou d'anti-tremblement qui recouvre éventuellement les points de fixation.
Veiller en perçant à ne pas endommager les conduites de frein et de carburant



Toyota Urban Cruiser 2WD

05/2009 -

Ref. 1766

Fitting instructions

1/ Disassemble the plastic protection plate underneath the vehicle. Remove the exhaust pipe from the muffler rubbers and let it hang down.

2/ Align the mounting plates on the left (ref. 1) and right (ref. 2) with points (A), (B), (C) and (D) on the drillings provided in the side wall of the chassis beam. Insert the bolts and washers and secure tightly.

3/ Position the tow bar with points (E) between the mounting plates, insert the bolts and secure everything tightly (see tension).

4/ Make an incision in the plastic protection plate according to the attached illustration (fig. 2), then mount the protection plate back on the vehicle. Put the exhaust pipe back in the muffler rubbers.

5/ Assemble the ball (fig. 1) along with the multiple socket holder (-p) and the safety ring (-s), then secure everything tightly (see tension).

Note

Please consult your cardealer or owners manual for the maximal permissible towing mass.

Remove any bitumen coating on the fastening position for the tow bar.

When drilling, be carefull not to damage any brake lines, electrical wiring or fuel lines.



Toyota Urban Cruiser 2WD

05/2009 -

Ref. 1766

Montageanleitung

1/ Entfernen Sie die Plastik-Schutzkappe unten am Fahrzeug, holen Sie den Auspuff aus dem Dämpfungsgummi und lassen Sie ihn herunter.

2/ Positionieren Sie die Montierplatten (Ref. 1) links und (Ref. 2) rechts mit den Punkten (A), (B), (C) und (D) auf die vorgesehenen Gewindebohrungen in der Seitenwand des Chassisträger, bringen Sie die Bolzen und Ritzel ein und schrauben Sie alles handfest.

3/ Positionieren Sie die Anhängerkupplung mit den Punkten € zwischen den Montierplatten, bringen Sie die Bolzen ein und schrauben Sie alles ordentlich fest (siehe Drehmomente).

4/ Machen Sie in der Plastik-Schutzkappe laut der beigefügten Zeichnung (Abb. 2) eine Einkerbung, montieren Sie die Schutzkappe wieder unten am Fahrzeug zurück. Hängen Sie den Auspuff wieder in das Dämpfungsgummi.

5/ Montieren Sie die Kugel (Abb. 1) zusammen mit dem Steckdosenhalter (-p) sowie dem Sicherheitsauge (-s) und schrauben Sie alles ordentlich fest (siehe Drehmomente).

Hinweise

Die Maximale Anhängelast ihres Fahrzeuges können Sie im Fahrzeugschein oder im Benutzerhandbuch nachlesen.

Im Bereich der Anlageflächen muß Unterbodenschutz und Antiröhmaterial entfernt werden.

Vor dem Bohren prüfen, daß keine, dort eventuell Leitungen beschädigt werden können



Toyota Urban Cruiser 2WD

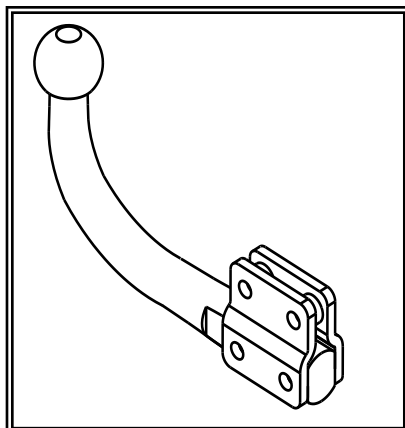
05/2009 -

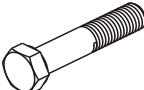

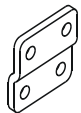

Ref. 1766

Fig. 1

Geleverd met - Livré avec
Delivered with - Geliefert mit

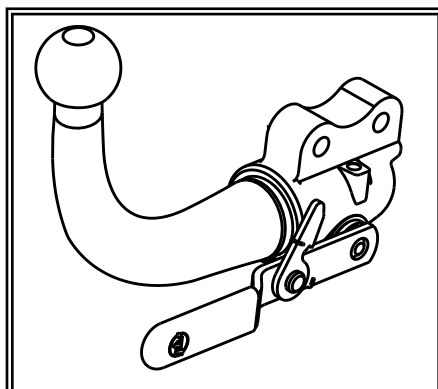
T45/H006



	4 x	Din 931 M12x70
	4 x	Din 985 M12
	2 x	GDW ref 800008
	2 x	GDW ref 800011

Opties - Options
Options - Optionen

AFN/H006



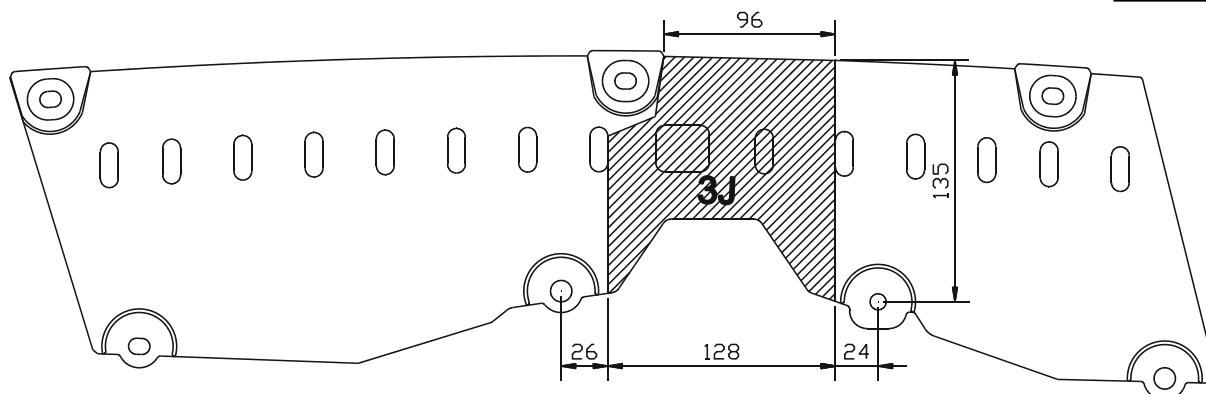


Toyota Urban Cruiser 2WD

05/2009 -

Ref. 1766

Fig. 2



Uitsnijding : het gearceerde gebied moet weggesneden worden
"B" = de bumper
"O" = de onderrand van de bumper
"M" = het midden van de bumper

Découpe : la zone hachurée doit être découpée
"B" = le pare-chocs
"O" = le bord inférieur du pare-chocs
"M" = le milieu du pare-chocs

Ausschnitt : das schraffierte Gebiet muss weggeschnitten werden
"B" = Stoßstange
"O" = Unterrand Stoßstange
"M" = die Mitte von der Stoßstange

Excision : the hatched area has to be cut away
"B" = the bumper
"O" = the lower rim of the bumper
"M" = the middle of the bumper



Toyota Urban Cruiser 2WD

05/2009 -

Ref. 1766

BELANGRIJKE RAADGEVINGEN :

IN HET VOERTUIG BEWAREN

Montage :

- Voor aanvang van de montage dient de trekhaak gecontroleerd te worden op transport schade.
- Raadpleeg aandachtig de montagehandleiding. Alle instructies dienen gevolgd te worden.
- Voor de montage moet de trekhaak eerst op het voertuig gepresenteerd worden.
- Bij het boren van gaten, controleren dat aanwezige bekabelingen niet beschadigd kunnen worden. Verwijder antidreun of bitumenlaag. Geboorde gaten en carrosserie onderdelen met corrosiewerende verf behandelen.
- Als het voertuig geen standaard bumpers heeft (speciale serie, sportuitvoeringen, Tuning parts ...), dient de uitsparingsmal gecontroleerd te worden. Neem bij twijfel contact op met GDW.
De geleverde trekhaak is enkel gemonteerd voor stockering, daarom moeten alle onderdelen worden gedemonteerd!!

Garantie :

- De aangegeven Max. trekmassa, "D" en "S" waarde mogen niet overschreden worden.
- Na 1.000.km gebruik en ten minste 1 keer per jaar hoeft de trekhaak gecontroleerd te worden :
 - o Alle boutverbindingen controleren en bij spannen als nodig.
 - o Beschadiging aan de verf herstellen.
 - o Als de trekhaak door een externe belasting geraakt wordt moet deze vervangen worden.
 - o De interne delen van het afneembaar systeem moeten ingevet worden.

Gebruik :

- **Indien trekhaak kogel de kentekenplaat of het mistlicht geheel of gedeeltelijk bedekt MOET deze bij niet gebruik verwijderd worden.**

RECOMMANDATIONS IMPORTANTES :

A CONSERVER DANS LE VEHICULE

Montage :

- S'assurer que l'attelage n'ait pas été endommagé durant le transport. Vérifier la référence.
- Consulter attentivement la notice de pose et suivre à la lettre les instructions de montage de l'attelage.
- Présenter l'attelage sous le véhicule avant d'effectuer le montage.
- Si des forages sont nécessaires, s'assurer de l'absence de câbles électriques, de freinage ou autres. Enlever les restes de forage et traiter les tôles ou tubes forés avec un produit anti-corrosif.
- Si le véhicule est équipé de pare-chocs non standards (séries spéciales, kits sport, tuning ...), il est impératif de consulter le service technique de GDW avant de procéder au montage.
L'atelage livré est uniquement monté pour stockage, il faut démonter les parties!!

Garantie :

- Respecter la masse tractable du véhicule ainsi que les valeurs « D » et « S » précisées dans la notice.
- L'attelage doit être contrôlé après les premiers 1.000 km d'utilisation et ensuite au moins une fois par an :
 - o Contrôler toute la visserie et resserrer si nécessaire
 - o Réparer les dommages qu'aurait subis la peinture
 - o Remplacer les pièces qui auraient été endommagées suite à un accident ou une collision
 - o Graisser les parties intérieures des attelages escamotables

Utilisation :

- **Si la rotule ou la boule est positionnée devant la plaque d'immatriculation ou le feu de brouillard, il est OBLIGATOIRE de la retirer quand elle n'est pas utilisée !**



Toyota Urban Cruiser 2WD

05/2009 -

Ref. 1766

GENERAL INSTRUCTIONS:

MUST BE KEPT IN THE VEHICLE

Fitting :

- Make sure that the tow bar has not been damaged during transport and it is the right reference for the vehicle.
- Read the fitting instruction before starting and follow them very precisely during the fitting.
- Present the tow bar under the car first to check if all points are right.
- If holes have to be drilled, check that no wires can be damaged, remove all soundproofing material, clean and protect the drilled holes with an anticorrosive product.
- If the vehicle is equipped with special bumpers (sport or tuning parts...) first contact the technical service of GDW to be sure that the tow bar can be fitted.

The towbar delivered is only for storage, the parts have to be disassembled!!

Guarantee :

- The indicated towing weight, "D" and "S" values may not be exceeded
- The tow bar has to be checked after 1.000 km and every year :
 - o All bolts should be checked and retightened if necessary
 - o Repair any damage to the paint finish
 - o Replace any damaged components
 - o Parts of the detachable tow bars must be kept well greased.

Use :

- **If the towing ball covers the number plate or the fog light, it must always be removed when no trailer is used.**

WICHTIGE RATSCHLÄGE :

IN FAHRZEUG BEWAHREN

Montage :

- Vor Anfang von Montage muss Anhängerkupplung auf Transportschade kontrolliert werden.
- Aufmerksam Anbauanleitung zu Rate sehen. Alle Anweisungen sollen gefolgt werden.
- Erst Anhängerkupplung auf Fahrzeug präsentieren, danach montieren.
- Vor dem Bohren von Löcher, nachprüfen ob anwesende Kabels nicht beschädigt werden können. Dröhnenschutz und Unterbodenschutz entfernen. Gebohrte Löcher und Karrosserieunterteilen mit eine Korrosionfeste Farbe behandeln.
- Falls Fahrzeug keine Standardstoßstangen hat (spezielle Serie, Sportausführungen, Tuning ...), muß Aussparung nachprüfen. Im Zweifelsfall, GDW kontaktieren.

Der gelieferten Anhängerkupplung ist montiert für lagerung, bitte unterteilen abmontieren!!!

Garantie :

- Die angegeben max. Anhängelast, "D" en "S" Wert, möchten nicht hinüberschritten werden.
- Nach 1.000 Km gebrauch und wenigstens 1 Mahl pro jahr muss Anhängerkupplung nachgeprüft werden :
 - o Alle Bolzenverbindungen nachprüfen und nachziehen falls nötig.
 - o Beschädigung an Farbe wiederherstellen.
 - o Falls Anhängerkupplung durch eine Extreme Belastung getroffen wird muss diese ersetzt werden.
 - o Die Interne Teile von abnehmbar System einfetten.

Gebrauch :

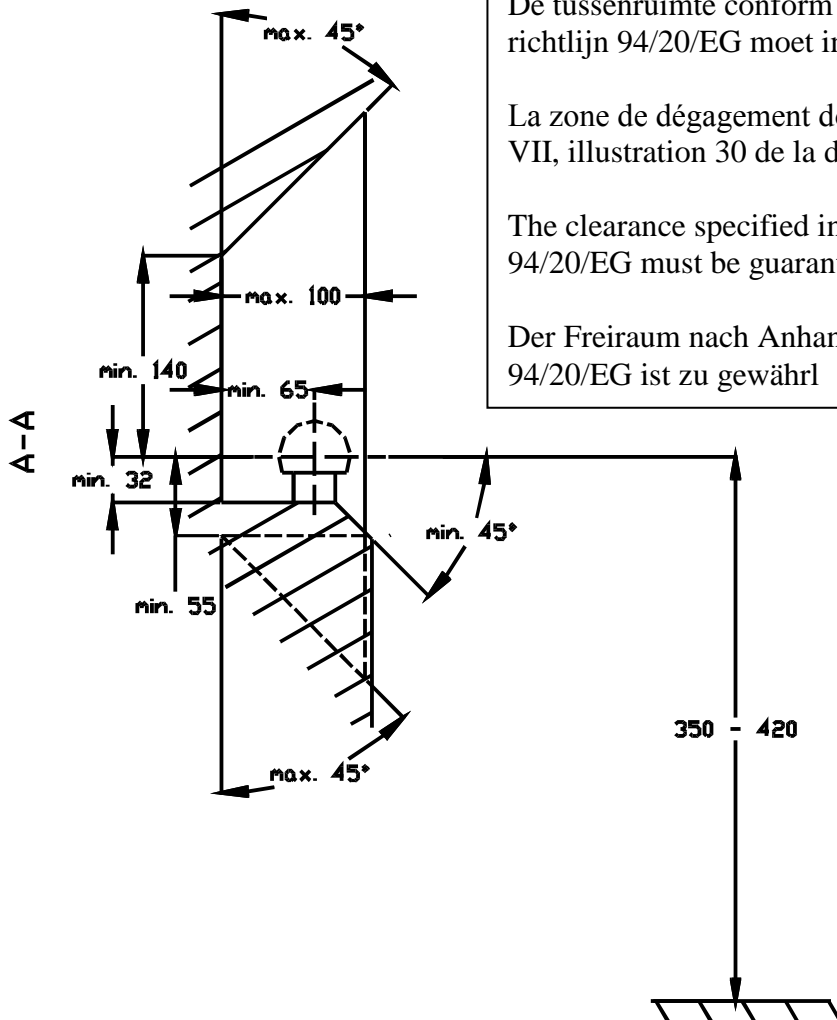
- **Falls Kugel von Anhängerkupplung Kennzeichen oder Nebelscheinwerfer ganz oder zum Teil bedeckt muß diese, wann nicht gebraucht, entfernt werden.**



Toyota Urban Cruiser 2WD

05/2009 -

Ref. 1766

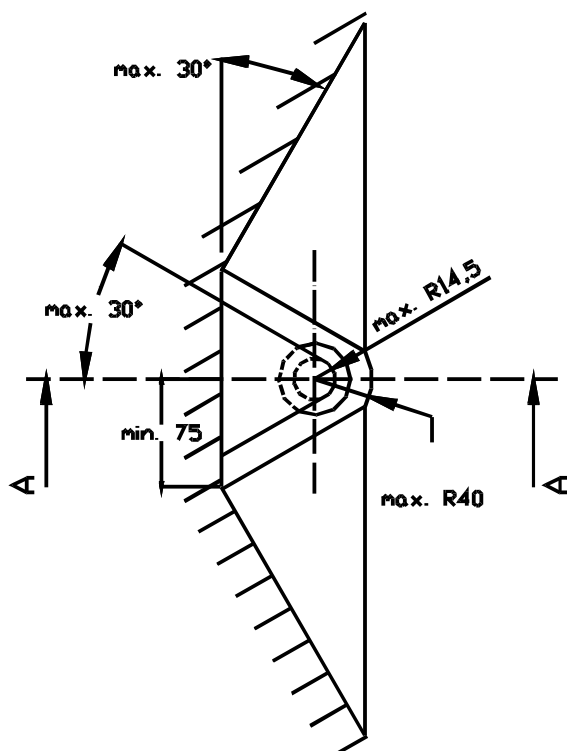


De tussenruimte conform supplement VII, afbeelding 30 van de richtlijn 94/20/EG moet in acht worden genomen.

La zone de dégagement doit être garantie conformément à l'annexe VII, illustration 30 de la directive 94/20/CE.

The clearance specified in appendix VII, diagram 30 of guideline 94/20/EG must be guaranteed.

Der Freiraum nach Anhang VII, Abbildung 30 der Richtlinie 94/20/EG ist zu gewährleisten.



Bij toelaatbaar totaal gewicht van het voertuig

Pour poids total en charge autorisé du véhicule

At laden weight of the vehicle

Bei zulässigem Gesamtgewicht des Fahrzeuges