

Trekhaken - Attelages - Anhängervorrichtungen - Towbars








Citroen Jumper / Fiat Ducato / Peugeot Boxer 4 P.U.

2006 -



GDW Ref. 1764

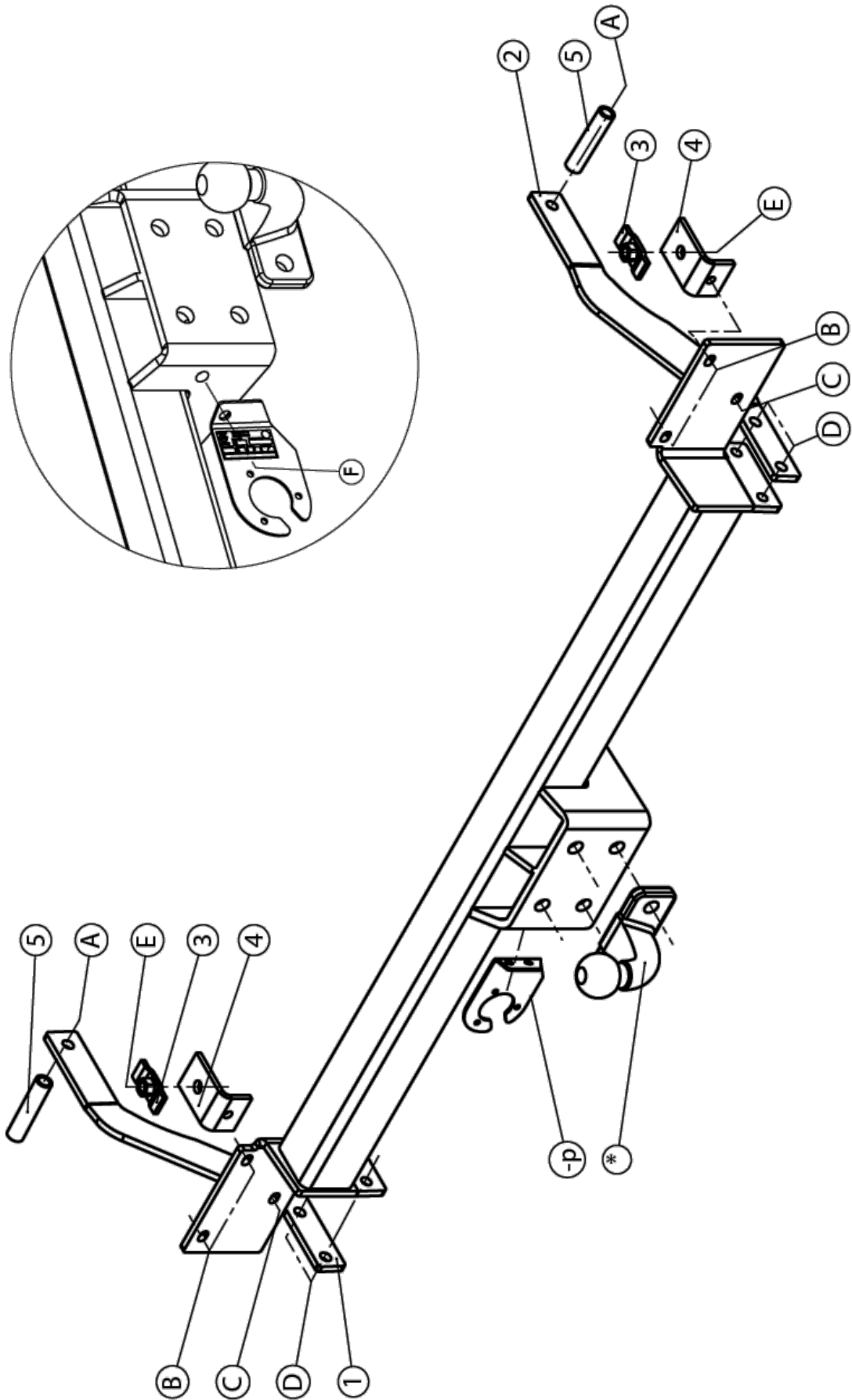
EEC APPROVAL N°: e6*94/20*0799*00

max ↓ kg	X	max ↓ kg			
					
D=		X 0.00981	≤	15,85	KN
max ↓ kg	+	max ↓ kg			
					
S/			=	120	Kg
Max. 			=	3000	Kg

GDW nv - Hoogmolenwegel 23 - B-8790 Waregem
TEL. 32(0)56 60 42 12(L5) - FAX. 32(0)56 60 01 93
 E-Mail : gdw@gdwtowbars.com - Website : www.gdwtowbars.com



Citroen Jumper / Fiat Ducato / Peugeot Boxer 4 P.U.
2006 -
Ref. 1764





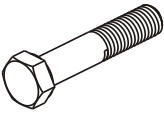
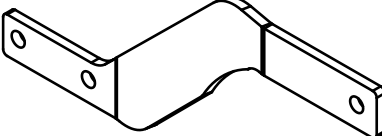
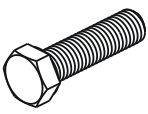
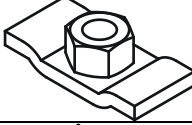

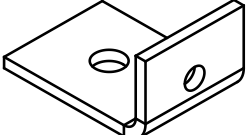
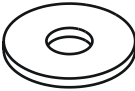
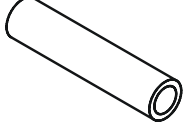

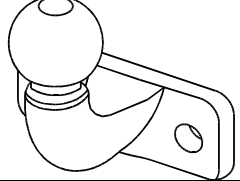

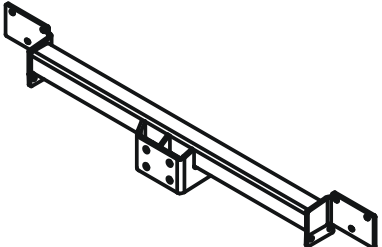



Citroen Jumper / Fiat Ducato / Peugeot Boxer 4 P.U.

2006 -

Ref. 1764

Samenstelling - Composition - Zusammenstellung

	2 x 6 x 6 x 1 x	DIN934 - M16 - 8.8 DIN934 - M12 - 8.8 DIN934 - M8 - 8.8 DIN934 - M10 - 8.8	* A-D B-C F	GDW Ref. ①	1 x	
	2 x	DIN931 - M12x130 - 8.8	A	GDW Ref. ②	1 x	
	2 x 6 x 6 x 1 x	DIN933 - M16x50 - 8.8 DIN933 - M12x35 - 8.8 DIN933 - M8x35 - 8.8 DIN933 - M10x25 - 8.8	* D-E B-C F	GDW Ref. ③	2 x	
	2 x 8 x 6 x 1 x	DIN128-A16-FSt DIN128-A12-FSt DIN128-A8-FSt DIN128-A10-FSt	* A-D-E B-C F	GDW Ref. ④	2 x	
	2 x	DIN9021 - M12	A	GDW Ref. ⑤	2 x	
	10 x	DIN9021 - M8	B-C	GDW Ref. 50T	1 x	
GDW ref. P29	1 x		F	GDW Ref. 1764	1 x	
GDW Ref. 800024	1 x		*			

Bouten – Boulons – bolts – Bolzen: Kwaliteit 8.8		DIN 912 – DIN 931 – DIN 933 – DIN 7991	
M6 ≙ 10,8Nm of 1,1kgm	M8 ≙ 25,5Nm of 2,60kgm	M10 ≙ 52,0Nm of 5,30kgm	
M12 ≙ 88,3Nm of 9,0kgm	M14 ≙ 137Nm of 14,0kgm	M16 ≙ 211,0Nm of 21,5kgm	
Bouten – Boulons – bolts – Bolzen: Kwaliteit 10.9		DIN 912 – DIN 931 – DIN 933 – DIN 7991	
M6 ≙ 13,7Nm of 1,4kgm	M8 ≙ 35,3Nm of 3,6kgm	M10 ≙ 70,6Nm of 7,20kgm	
M12 ≙ 122,6Nm of 12,5kgm	M14 ≙ 194Nm of 19,8kgm	M16 ≙ 299,2Nm of 30,5kgm	
Bouten – Boulons – bolts – Bolzen: Kwaliteit 12.9		DIN 912 – DIN 931 – DIN 933 – DIN 7991	
M6 ≙ 18Nm of 1,8kgm	M8 ≙ 43Nm of 4,4kgm	M10 ≙ 87Nm of 8,9kgm	
M12 ≙ 150Nm of 15,3kgm	M14 ≙ 240Nm of 24,5kgm	M16 ≙ 370Nm of 37,7kgm	



Citroen Jumper / Fiat Ducato / Peugeot Boxer 4 P.U.

2006 -

Ref. 1764

Montagehandleiding

- 1) Verwijder de vierkante rubber die zich achteraan aan de onderzijde van beide chassisbalken bevindt (zie foto 2). Breng de moerstukjes (3) via de openingen in de chassisbalk.
- 2) Positioneer de trekhaak met de punten (B) en (C) passend op de voorziene boringen in de achterzijde van het voertuig, breng bij (B) de bouten en rondsels in en zet handvast.

Opgelet : *bij sommige modellen van voertuigen waaronder de XL-uitvoering zijn de boringen voor de punten D niet aanwezig. In dit geval moeten de gaten worden geboord. Positioneer de monterplaten (1) en (2) op de trekhaak zonder deze vast te schroeven, teken de boringen af op de binnenzijde van de chassisbalk. Het center van de boring moet op 82mm vanaf de onderzijde van de chassisbalk gepositioneerd zijn. Boor de gaten door tot de buitenzijde van de chassisbalk met $\phi 12\text{mm}$ en vergroot deze boringen aan de buitenzijde van de chassisbalk tot $\phi 19\text{mm}$, breng de opvulbuisjes (4) in de chassisbalk, de boring van bramen ontdoen en de snijvlakken van de boring met een antiroestmiddel behandelen.*

- 3) Positioneer de monterstukken (1) en (2) met de punten (D) passend op de punten (D) van de trekhaak en met het punt (A) passend op de voorziene boring in de zijwand van de chassisbalk, breng de bouten en rondsels in en zet handvast.
- 4) Plaats de monterstukjes (ref.4) met de punten (E) tegen de onderzijde van de chassis passend op de voorziene boringen en passend op de eerder ingebrachte moerstukjes (ref.3), de punten (C) komen te passen met de punten (C) van de trekhaak, breng bouten in en zet **alles** degelijk vast (zie aanhaalmomenten). Zet ook de bumper terug degelijk vast.
- 5) Monteer de koppelingkogel op de punten (*) en zet degelijk vast (zie aanhaalmomenten).

N.B.

Voor de maximum toegestane massa welke uw voertuig mag trekken dient U uw dealer te raadplegen.

Verwijder eventueel de bitumenlaag op de bevestigingsplaats van de trekhaak.

Opgepast bij het boren dat men geen remleiding, elektriciteitsdraden of brandstofleidingen beschadigt.



Citroen Jumper / Fiat Ducato / Peugeot Boxer 4 P.U.

2006 -

Ref. 1764

Notice de montage

- 1) Supprimer le caoutchouc carré qui se trouve derrière du côté inférieur des deux poutres du châssis (cfr. photo 2). Insérer les pièces d'écrous (3) par les ouvertures dans la poutre du châssis.
- 2) Placer l'attelage avec les points (B) et (C), qui s'adaptent dans les espaces prévus, à l'arrière du véhicule, insérer les boulons et les rondelles en (B) sans serrer.

Attention : *pour certains modèles dont l'exécution XL, il n'y a pas de forages pour les points (D). Dans ce cas, il faut percer les trous en $\phi 13\text{mm}$. Positionner les plaques de côtés (2) et (3) sur l'attelage sans fixer, dessiner les forages sur l'intérieur de la poutre du châssis. Le milieu du forage doit être positionné à partir de 82mm du côté inférieur de la poutre du châssis. Perforer les trous jusque l'extérieur de la poutre du châssis avec $\phi 12\text{mm}$ et agrandir les perforations à l'extérieur du pare-choc jusque $\phi 19\text{mm}$, introduire les tubes de remplissage (4) dans le pare-chocs. Enlever les bavures du forage et traiter les plans d'intersection du forage avec un agent antirouille.*

- 3) Positionner les pièces de montage (1) et (2) avec les points (D) s'adaptant aux points (D) de l'attelage et avec point (A) s'adaptant sur le forage prévu du côté de la poutre du châssis, insérer les boulons et les rondelles sans serrer.
- 4) Placer les pièces de montage (ref.4) avec les points (E) contre le côté inférieur du châssis qui s'adapte sur les pièces d'écrous (3) déjà insérées. Les points (C) s'adaptent dans les points (C) de l'attelage, insérer les boulons et bien visser le tout (cfr. couples de serrage). Fixer bien le pare-chocs en même temps.
- 5) Monter la rotule sur les trous (*).

Remarque

Pour le poids de traction maximum autorisé de votre voiture, consulter votre concessionnaire.
Enlever la couche de bitume ou d'anti-tremblement qui recouvre éventuellement les points de fixation.
Veiller en perçant à ne pas endommager les conduites de frein et de carburant



Citroen Jumper / Fiat Ducato / Peugeot Boxer 4 P.U.

2006 -

Ref. 1764

Fitting instructions

- 1) Remove the square rubber caps which are in the back and the underside of both chassis beams (see photo 2). Insert the nut pieces (3) through the openings in the chassis beams.
- 2) Place the tow bar with points (B) and (C) matching the provided holes in the back side of the vehicle; insert the bolts and washers in (B) without tightening.

Attention : *by some models including the XL-version, the drillings for points (D) are not present. In this case the holes have to be drilled with $\phi 13\text{mm}$. Place the plates (2) and (3) on the tow bar without tightening, draw the drillings on the inside of the chassis beam. The middle of the drilling have to be placed on 82mm as from the underside of the chassis beam. Drill the holes through till the outside of the chassis beam with $\phi 12\text{mm}$ and enlarge these holes on the out side of the chassis beam till $\phi 19\text{mm}$, insert the filling up tubes (4) in the chassis beam, remove the wire-edges of the drilling and treat the cutting surfaces with a rust preventing agent.*

- 3) Place the mounting pieces (1) and (2) with points (D) matching points (D) of the tow bar en with point (A) matching the provided drilling in the side of the chassis beam, insert the bolts and the washers but do not tighten.
- 4) Place mounting pieces (4) with points (E) against the bottom of the chassis matching the provided holes and matching according to the already inserted nut pieces (3). Points (C) match points (C) of the tow bar, insert the bolts and tighten everything firmly (see tension). Re-assemble the bumper on the vehicle.
- 5) Assemble the ball on the holes (*).

Note

Please consult your cardealer or owners manual for the maximal permissible towing mass.

Remove any bitumen coating on the fastening position for the tow bar.

When drilling, be carefull not to damage any brake lines, electrical wiring or fuel lines.



Citroen Jumper / Fiat Ducato / Peugeot Boxer 4 P.U.

2006 -

Ref. 1764

Anbauanleitung

- 1) Die Quadratgummi wie sich hinten am Unterseite von beiden Chassisbalken befindet entfernen (siehe Foto 2). Die Mutterstücke (3) via die Öffnungen im Chassibalken bringen.
- 2) Die Anhängerkupplung mit den Punkten (B) und (C) passend auf die vorhandenen Bohrungen an der Hinterseite vom Fahrzeug setzen. Bolzen und Ritzel bei (B) einbringen ohne anzuspinnen.

Achtung : bei einzige Modellen worunter die XL-Ausführung sind die Bohrungen für den Punkten (D) nicht anwesend. In das Fall müssen die Löcher mit $\phi 13\text{mm}$ gebohrt werden. Die Seitenplatten (2) und (3) auf der Anhängerkupplung setzen ohne anzuschrauben, die Bohrungen auf die Innenseite vom Chassisbalken abzeichnen. Der Mitte von die Bohrung muß auf 82mm ab Unterseite vom Chassisbalken gesetzt werden. Die Löcher bis Außenseite vom Chassibalken bohren mit $\phi 12\text{mm}$ und am Außenseite von Chassisbalken die Bohrung vergrößern bis $\phi 19\text{mm}$, Ausfüllröhrchen (4) im Chassisbalken bringen, die Faden von Bohrung wegnehmen und die Schnittflächen von die Bohrung mit ein Rostschutzmittel behandeln.

- 3) Die Montierstücke (1) und (2) mit den Punkten (D) passend mit den Punkten (D) von Anhängerkupplung setzen und mit das Punkt (A) auf die vorhandene Bohrung in Seitenwand vom Chassibalken bringen, die Bolzen und Ritzel einbringen ohne anzuspinnen.
- 4) Montierstücke (4) mit den Punkten (E) gegen die Unterseite vom Chassis setzen, übereinstimmend mit den vorhandenen Bohrungen der eingebrachten Mutterstücke (3). Die Punkte (C) stimmen mit den Punkten (C) von der Anhängerkupplung überein. Bolzen einbringen und alles entsprechend der Drehmomentenvorgabe festziehen. Die Stoßstange wieder festmachen.
- 5) Die Kugel montieren mit den Punkten (*)

Hinweise

Die maximale Anhängelast ihres Fahrzeuges können Sie im Fahrzeugschein oder im Benutzerhandbuch nachlesen.

Im Bereich der Anlageflächen muss der Unterbodenschutz und das Antiröhmaterial entfernt werden.

Vor dem Bohren prüfen, dass dort eventuell keine Leitungen beschädigt werden können



Citroen Jumper / Fiat Ducato / Peugeot Boxer 4 P.U.

2006 -

Ref. 1764

Hinweise

Die maximale Anhängelast ihres Fahrzeuges können Sie im Fahrzeugschein oder im Benutzerhandbuch nachlesen.

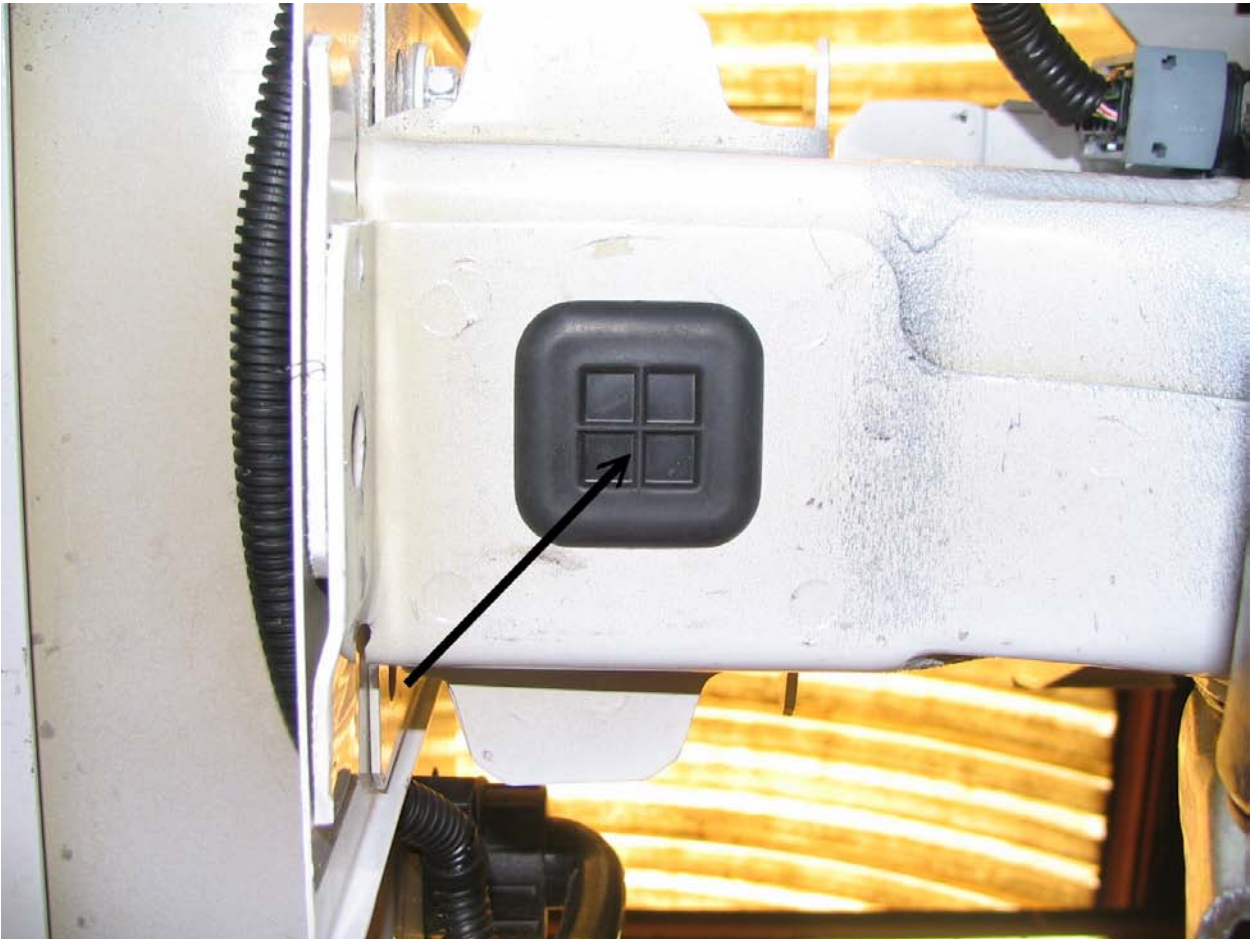
Im Bereich der Anlageflächen muss der Unterbodenschutz und das Antiröhmaterial entfernt werden.

Vor dem Bohren prüfen, dass dort eventuell keine Leitungen beschädigt werden können



Citroen Jumper / Fiat Ducato / Peugeot Boxer 4 P.U.
2006 -
Ref. 1764

Foto - Photo 1





Citroen Jumper / Fiat Ducato / Peugeot Boxer 4 P.U.

2006 -

Ref. 1764

BELANGRIJKE RAADGEVINGEN :

IN HET VOERTUIG BEWAREN

Montage :

- Voor aanvang van de montage dient de trekhaak gecontroleerd te worden op transport schade.
- Raadpleeg aandachtig de montagehandleiding. Alle instructies dienen gevolgd te worden.
- Voor de montage moet de trekhaak eerst op het voertuig gepresenteerd worden.
- Bij het boren van gaten, controleren dat aanwezige bekabelingen niet beschadigd kunnen worden. Verwijder antidreun of bitumenlaag. Geboorde gaten en carrosserie onderdelen met corrosiewerende verf behandelen.
- Als het voertuig geen standaard bumpers heeft (speciale serie, sportuitvoeringen, Tuning parts ...), dient de uitsparingsmal gecontroleerd te worden. Neem bij twijfel contact op met GDW.

Garantie :

- De aangegeven Max. trekmassa, "D" en "S" waarde mogen niet overschreden worden.
- Na 1.000.km gebruik en ten minste 1 keer per jaar hoeft de trekhaak gecontroleerd te worden :
 - o Alle boutverbindingen controleren en bij spannen als nodig.
 - o Beschadiging aan de verf herstellen.
 - o Als de trekhaak door een externe belasting geraakt wordt moet deze vervangen worden.
 - o De interne delen van het afneembaar systeem moeten ingevet worden.

Gebruik :

- **Indien trekhaak kogel de kentekenplaat of het mistlicht geheel of gedeeltelijk bedekt MOET deze bij niet gebruik verwijderd worden.**

RECOMMANDATIONS IMPORTANTES :

A CONSERVER DANS LE VEHICULE

Montage :

- S'assurer que l'attelage n'ait pas été endommagé durant le transport. Vérifier la référence.
- Consulter attentivement la notice de pose et suivre à la lettre les instructions de montage de l'attelage.
- Présenter l'attelage sous le véhicule avant d'effectuer le montage.
- Si des forages sont nécessaires, s'assurer de l'absence de câbles électriques, de freinage ou autres. Enlever les restes de forage et traiter les tôles ou tubes forés avec un produit anti-corrosif.
- Si le véhicule est équipé de pare-chocs non standards (séries spéciales, kits sport, tuning ...), il est impératif de consulter le service technique de GDW avant de procéder au montage.

Garantie :

- Respecter la masse tractable du véhicule ainsi que les valeurs « D » et « S » précisées dans la notice.
- L'attelage doit être contrôlé après les premiers 1.000 km d'utilisation et ensuite au moins une fois par an :
 - o Contrôler toute la visserie et resserrer si nécessaire
 - o Réparer les dommages qu'aurait subis la peinture
 - o Remplacer les pièces qui auraient été endommagées suite à un accident ou une collision
 - o Graisser les parties intérieures des attelages escamotables

Utilisation :

- **Si la rotule ou la boule est positionnée devant la plaque d'immatriculation ou le feu de brouillard, il est OBLIGATOIRE de la retirer quand elle n'est pas utilisée !**



Citroen Jumper / Fiat Ducato / Peugeot Boxer 4 P.U.

2006 -

Ref. 1764

GENERAL INSTRUCTIONS:

MUST BE KEPT IN THE VEHICLE

Fitting :

- Make sure that the tow bar has not been damaged during transport and it is the right reference for the vehicle.
- Read the fitting instruction before starting and follow them very precisely during the fitting.
- Present the tow bar under the car first to check if all points are right.
- If holes have to be drilled, check that no wires can be damaged, remove all soundproofing material, clean and protect the drilled holes with an anticorrosive product.
- If the vehicle is equipped with special bumpers (sport or tuning parts...) first contact the technical service of GDW to be sure that the tow bar can be fitted.

Guarantee :

- The indicated towing weight, "D" and "S" values may not be exceeded
- The tow bar has to be checked after 1.000 km and every year :
 - o All bolts should be checked and retightened if necessary
 - o Repair any damage to the paint finish
 - o Replace any damaged components
 - o Parts of the detachable tow bars must be kept well greased.

Use :

- **If the towing ball covers the number plate or the fog light, it must always be removed when no trailer is used.**

WICHTIGE RATSCHLÄGE :

IM FAHRZEUG BEWAHREN

Montage :

- Vor Anfang der Montage muss die Anhängerkupplung auf Transportschäden kontrolliert werden.
- Aufmerksam die Anbauanleitung zu Rate ziehen. Alle Anweisungen sollen beachtet werden.
- Erst die Anhängerkupplung und das Fahrzeug kontrollieren, danach montieren.
- Vor dem Bohren der Löcher prüfen, ob anwesende Kabel nicht beschädigt werden können. Dröhnschutz und Unterbodenschutz entfernen. Gebohrte Löcher und Karosserieunterteile mit einer korrosionsfesten Farbe behandeln.
- Falls das Fahrzeug keine Standardstoßstangen hat (spezielle Serie, Sportausführungen, Tuning ...), muss die Aussparung nachgeprüft werden. Im Zweifelsfall, GDW kontaktieren.

Garantie :

- Die angegeben max. Anhängelast, "D" und "S" Wert, darf nicht überschritten werden.
- Nach 1.000 Km gebrauch und wenigstens 1 mal pro Jahr muss die Anhängerkupplung nachgeprüft werden :
 - o Alle Bolzenverbindungen nachprüfen und nachziehen falls nötig.
 - o Beschädigung an der Farbe wiederherstellen.
 - o Falls die Anhängerkupplung durch eine extreme Belastung beschädigt wurde, muss diese ersetzt werden.
 - o Das innere Teil vom abnehmbaren System einfetten.

Gebrauch :

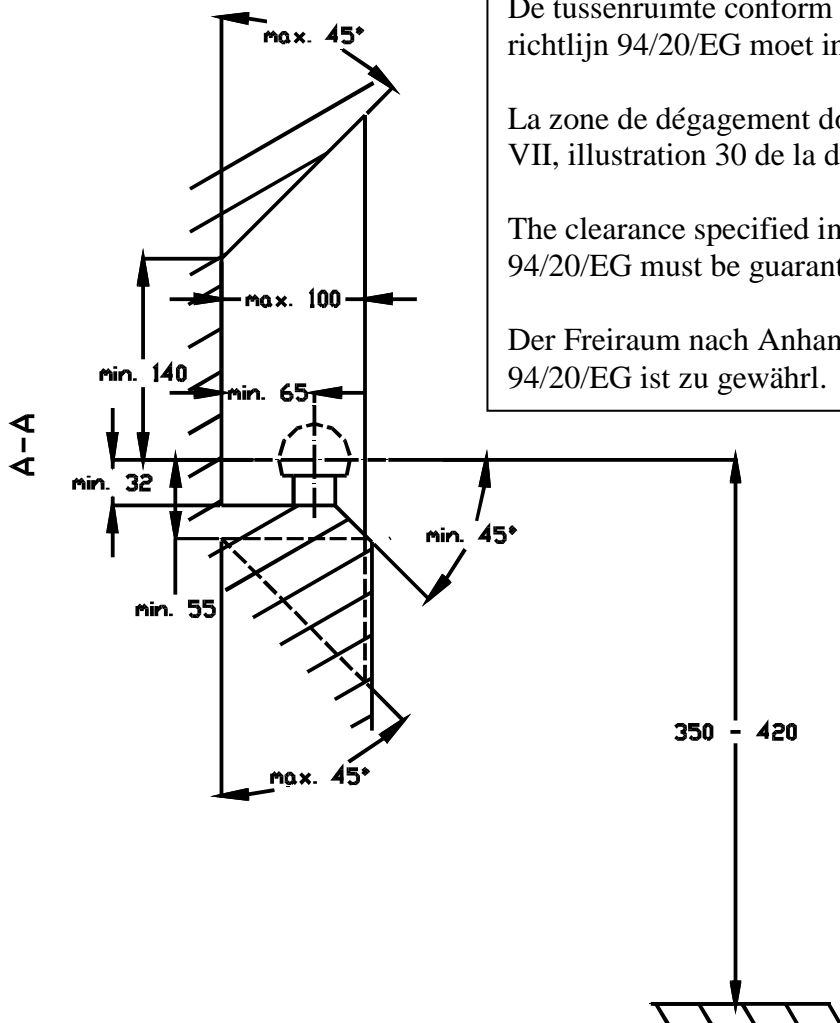
- **Falls die Kugel von der Anhängerkupplung das Kennzeichen oder den Nebelscheinwerfer ganz oder zum Teil verdeckt, muss diese bei Nichtgebrauch entfernt werden.**



Citroen Jumper / Fiat Ducato / Peugeot Boxer 4 P.U.

2006 -

Ref. 1764

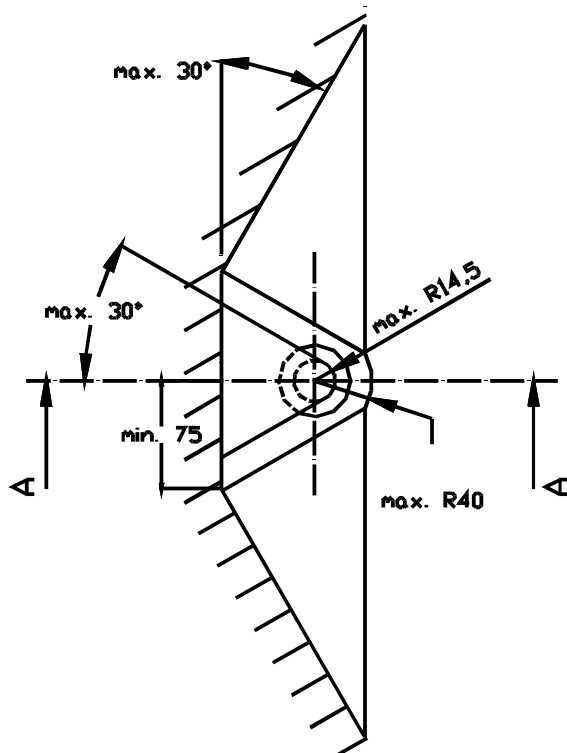


De tussenruimte conform supplement VII, afbeelding 30 van de richtlijn 94/20/EG moet in acht worden genomen.

La zone de dégagement doit être garantie conformément à l'annexe VII, illustration 30 de la directive 94/20/CE.

The clearance specified in appendix VII, diagram 30 of guideline 94/20/EG must be guaranteed.

Der Freiraum nach Anhang VII, Abbildung 30 der Richtlinie 94/20/EG ist zu gewährl.



Bij toelaatbaar totaal gewicht van het voertuig

Pour poids total en charge autorisé du véhicule

At laden weight of the vehicle

Bei zulässigem Gesamtgewicht des Fahrzeuges

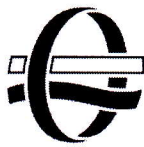
Aanhangsel I van het EEG-typegoedkeuringsformulier nr e6*94/20*0799*00 betreffende goedkeuring als technisch onderdeel van mechanische koppelinrichtingen met betrekking tot Richtlijn 94/20/EC.

Appendix I to EEC approval certificate N° e6*94/20*.... concerning the component type-approval of mechanical coupling devices with regard to Directive 94/20/EC.

1. **Aanvullende gegevens.**
Additional information
 - 1.1. **Klasse van het type koppeling** : A50-X
Class of the type coupling
 - 1.2. **Categorieën of typen voertuigen waarvoor de inrichting is ontworpen of waartoe deze wordt beperkt** : Fiat Ducato 4 – Citroën Jumper – Peugeot Boxer P.U.'06
Categories or types of vehicles for which the device is designed or restricted : see fitting instructions
 - 1.3. **Maximale D-waarde (1)** : 15,85 kN
Maximum D-value
 - 1.4. **Verticale maximumbelasting S op het koppelingspunt (1)** : 120 kg
Maximum vertical load S at the coupling point
 - 1.5. **Maximale belasting U op het opleggerkoppelpunt (1)** : --- ton
Maximum load U at the fifth wheel coupling point
 - 1.6. **Maximale V-waarde (1)** : --- kN
Maximum V-value
 - 1.7. **Aanwijzingen over de bevestiging van het type koppeling aan het voertuig en foto's of tekeningen van de bevestigingspunten aan het voertuig als aangegeven door de fabrikant; aanvullende gegevens, als de toepassing van het type koppeling tot speciale voertuigtypen is beperkt : zie montagehandleiding.**
Instructions for attachment of the coupling type to the vehicle and photographs or drawings of the fixing points at the vehicle given by the manufacturer; additional information if the use of the coupling type is restricted to special types of vehicles : see fitting instructions
 - 1.8. **Inlichtingen over de aanbrenging van speciale trekrichtingen of montageplaten (1)** : zie montagehandleiding
Information on the fitting of special towing brackets or mounting plates : see fitting instructions
5. **Opmerkingen (2)** : De vasthechting v.d. trekinstallatie op het voertuig moet nagezien worden in overeenstemming met bijlage I nr. 5.10., volgens de voorschriften bepaald in bijlage VII.
Remarks : The fitting of the towbar on the vehicle must be checked according annex I nr. 5.10., according the prescriptions Mentioned in annex VII.

(1) Doorhalen wat niet van toepassing is

(2) Onder andere vermelding of opleggerkoppelingen ongeschikt zijn voor gedwongen sturing.



EEG - GOEDKEURINGSFORMULIER.

EEC TYPE APPROVAL CERTIFICATE

Mededeling betreffende goedkeuring van een type onderdeel (trekhaak) met betrekking tot Richtlijn 94/20/EG.

Communication concerning the type-approval of a type of component (towing bracket) with regard to Directive 94/20/EC

GOEDKEURINGSNUMMER : e6*94/20*0799*00

Type-approval number :

Reden van de uitbreiding : ---

Reason for extension :

DEEL I.

Section I.

- 0.1. Merk (firmanaam) : **GDW-BOISNIER-DANSK**
Make(trade name of manufacturer)
- 0.2. Type en handelsbenaming(en) : nr° 1764
Type and general commercial description(s)
- 0.3. Middel tot identificatie van het type, indien
het is aangegeven op het onderdeel : type op identificatie plaat / type on identificationplate
Means of identification of type if marked on the component
- 0.3.1. Plaats van dat merktken : op identificatie plaat / on identificationplate
Location of the marking
- 0.5. Naam en adres van de fabrikant : N.V. GDW
Name and adress of manufacturer
Hoogmolenwegel , 23
B-8790 WAREGEM (België)
- 0.7. In het geval onderdelen en technische eenheden, plaats en wijze van aanbrenging van de
EEG-goedkeuringsmarking : op typeplaat / on type plate
In the case of components and separate technical units, location and method of affixing of the EEC approval mark.
- 0.8. Adres(sen) van de assemblagefabriek(en):
Name(s) and adress(es) of assembly plants
- | | |
|---|--|
| N.V. GDW
Hoogmolenwegel, 23
B-8790 Waregem (België) | N.V. GDW
B-7700 MOESKROEN (België) |
| BOISNIER S.A.
F-39240 THOIRETTE (Frankrijk) | DANSK ANHAENGERTRAEK GDW A/S
DK-6000 KOLDING (Denemarken) |

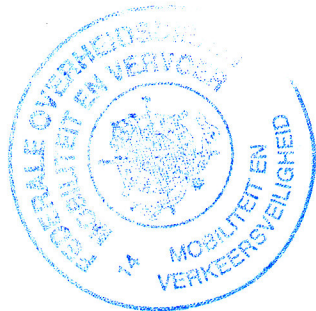
DEEL II.

Section II

1. **Aanvullende gegevens (indien van toepassing) : zie aanhangsel I**
Additional information (where applicable) see Appendix I
2. **Met keuring belaste technische dienst :**
Technical service responsible for carrying out the tests

**Universiteit Gent
Test Centre - Labo SOETE
Sint Pietersnieuwstraat, 41
9000 GENT**

3. **Datum van het keuringsrapport : 06/11/2009**
Date of testreport
4. **Nummer van het keuringsrapport: LS-94/20-1885/09**
Number of testreport
5. **Eventuele opmerkingen : (zie aanhangsel 1)**
Remarks (if any)
6. **Plaats : Brussel.**
Place
7. **Datum : 27 november 2009**
Date
8. **Handtekening.**
Signature



NAMENS DE MINISTER:
ON BEHALF OF THE MINISTER
Voor de Directeur-Generaal,
For the General - Director,
De Ingenieur-Directeur,
The Engineer-Director,

Ir. A. DESCAMPS

Michel LOCCUFIER.

9. **Bijgevoegd wordt een inhoudsopgave van het informatiepakket dat bij de administratieve dienst die de goedkeuring heeft verleend wordt bewaard en op verzoek verkrijgbaar is.**

The index to the information package lodged with the competent authority that has granted type-approval, which may be obtained request.

Technisch aanvraagdossier - Bijlage III - LS-94/20-1885/09 32 blz

.....
.....