

Trekhaken - Attelages - Anhängervorrichtungen - Towbars



Audi Q5






2009 -



GDW Ref. 1749



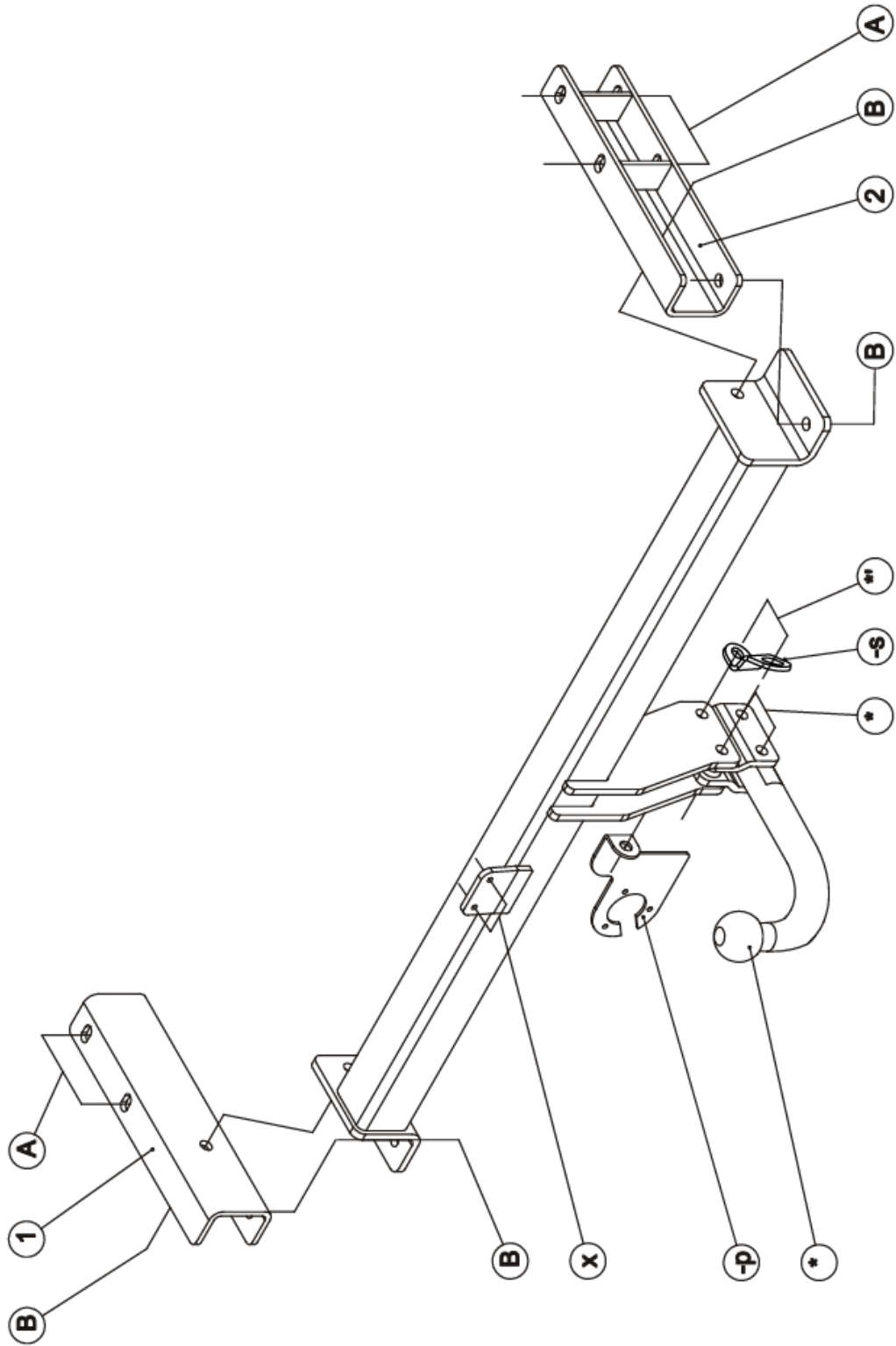
EEC APPROVAL N°: e6*94/20*0783*00

max ↓ kg	X	max ↓ kg			
					
D=			X 0.00981	≤	12,30 KN
max ↓ kg	+	max ↓ kg			
					
S/				=	80 Kg
Max. 				=	2550 Kg

GDW nv - Hoogmolenwegel 23 - B-8790 Waregem
TEL. 32 (0) 56 60 42 12 (L5) - FAX. 32 (0) 56 60 01 93
 E-Mail : gdw@gdwtowbars.com - Website : www.gdwtowbars.com




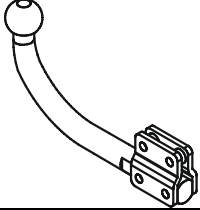
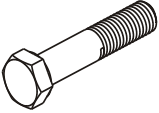
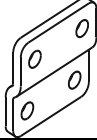
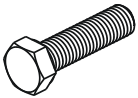






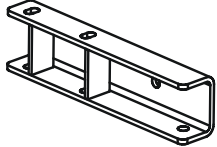

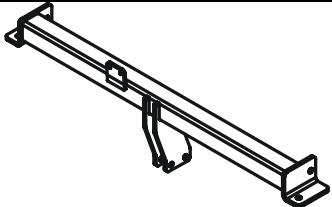
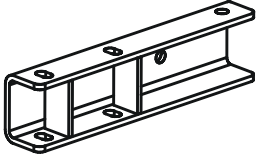
Audi Q5
2009 -
Ref. 1749





Audi Q5 2009 - Ref. 1749

Samenstelling – Composition – Zusammenstellung

	4 x	DIN 985-M12 -8.8	* **	GDW Ref. T45/L006	1 x	
	4 x 4 x	DIN 931-M12x70-8.8 DIN 931-M10x110-8.8	*-** A	GDW Ref. 800.008	2 x	
	4 x	DIN 933-M12x35 -8.8	B	GDW Ref. 800.011	2 x	
	4 x 4 x	DIN 128-A10 -FSt DIN 128-A12 -FSt	A B	GDW Ref. 800.053	1 x	
	4 x	DIN 934-M12 -8.8	B	GDW Ref. P04	1 x	
	4 x	DIN125A M10 Rondsels ø10,5x30x2	A	GDW Ref. ①	1 x	
	2 x	Schroef 4,8 x 19	X			
GDW Ref. 1749	1 x			GDW Ref. ②	1 x	

Bouten – Boulons – bolts – Bolzen: Kwaliteit 8.8		DIN 912 – DIN 931 – DIN 933 – DIN 7991	
M6 ≙ 10,8Nm of 1,1kgm	M8 ≙ 25,5Nm of 2,60kgm	M10 ≙ 52,0Nm of 5,30kgm	
M12 ≙ 88,3Nm of 9,0kgm	M14 ≙ 137Nm of 14,0kgm	M16 ≙ 211,0Nm of 21,5kgm	
Bouten – Boulons – bolts – Bolzen: Kwaliteit 10.9		DIN 912 – DIN 931 – DIN 933 – DIN 7991	
M6 ≙ 13,7Nm of 1,4kgm	M8 ≙ 35,3Nm of 3,6kgm	M10 ≙ 70,6Nm of 7,20kgm	
M12 ≙ 122,6Nm of 12,5kgm	M14 ≙ 194Nm of 19,8kgm	M16 ≙ 299,2Nm of 30,5kgm	
Bouten – Boulons – bolts – Bolzen: Kwaliteit 12.9		DIN 912 – DIN 931 – DIN 933 – DIN 7991	
M6 ≙ 18Nm of 1,8kgm	M8 ≙ 43Nm of 4,4kgm	M10 ≙ 87Nm of 8,9kgm	
M12 ≙ 150Nm of 15,3kgm	M14 ≙ 240Nm of 24,5kgm	M16 ≙ 370Nm of 37,7kgm	



Audi Q5

2009 -

Ref. 1749

Montagehandleiding

1. Demonteer de bumper en verwijder definitief de metalen stootbalk.
2. Positioneer de draagarmen (1) links en (2) rechts via de vrijgekomen openingen in de chassisbalk. De punten (A) passen met de voorziene boringen in de chassisbalk waar de bumpersteunen waren bevestigd. Breng de bouten in en schroef deze handvast.
3. Plaats de trekhaak tussen de beide draagarmen tot de punten (B) passen met de boringen van de trekhaak, bouten inbrengen en degelijk vastschroeven (zie aanhaalmomenten).
4. Maak in de onderzijde van de bumper een insnijding volgens fig.1 (11/2008 – 2013) of volgens fig. 2 (2013- ...). Monteer de bumper terug op het voertuig.
5. Monteren van de kogelstang (*) samen met de stekkerdooshouder (-p) en het veiligheidsoog (-s), bouten inbrengen en degelijk vastschroeven (zie aanhaalmomenten).
6. De punten (x) dienen voor de bevestiging van de sensor.

Demonteren van de bumper

- 4 moertjes binnenin koffer tegen achterzijde koetswerkplaat
- 2x4 vijsjes in moddervangers
- 4 vijsjes onderaan bumper
- zijkanten naar buiten losklikken (opgepast voor knikken in de bumper)
- bumper naar achter trekken (zit aan beide zijden aan ingang koffer stevig vast geklikt)

N.B.

Voor de maximum toegestane massa welke uw voertuig mag trekken dient U uw dealer te raadplegen.
Verwijder eventueel de bitumenlaag op de bevestigingsplaats van de trekhaak.
Opgepast bij het boren dat men geen remleiding, elektriciteitsdraden of brandstofleidingen beschadigt.



Audi Q5

2009 -

Ref. 1749

Notice de montage

1. Démonter les pare-chocs et enlever définitivement le butoir en métal.
2. Installer les bras-supports (1) à gauche et (2) à droite par les trous délibérés dans la poutre de châssis. Les points (A) s'adaptent aux forages prévus dans la poutre de châssis où les supports du pare-chocs étaient fixés. Insérer les boulons sans serrer.
3. Installer l'attelage entre les bras-supports jusqu'au moment que les points (B) s'adaptent aux forages de l'attelage. Insérer les boulons et bien visser le tout (cf. couples de serrage).
4. Faire une découpe dans le pare-chocs selon fig. 1 (11/2008 – 2013) ou fig. 2 (2013 - ...) Remonter le pare-chocs sur le véhicule.
5. Monter la boule (cfr. fig. 2) ensemble avec le bloc porteur multiprise (-p), insérer les boulons et bien visser le tout (cf. couples de serrage). Les points (X) se servent à fixer le senseur.

Démontage du pare-chocs

- 4 écrous à l'intérieur du coffre contre le derrière de la plaque de la carrosserie
- 2x4 vis dans les garde-boues
- 4 vis au côté inférieur du pare-chocs
- clipsage des côtés (attention pour des bosses dans les pare-chocs)
- Reculer le pare-chocs (qui est fixé aux 2 côtés à l'entrée du coffre)

Remarque

Pour le poids de traction maximum autorisé de votre voiture, consulter votre concessionnaire.
Enlever la couche de bitume ou d'anti-tremblement qui recouvre éventuellement les points de fixation.
Veiller en perçant à ne pas endommager les conduites de frein et de carburant



Audi Q5
2009 -
Ref. 1749

Fitting instructions

1. Disassemble the bumper and remove definitively the metal buffer beam.
2. Install the supporting arms (1) at the left and (2) at the right via the liberated holes in the chassis beam. (A) fit with the provided drilling in the chassis beam where the bumper supports were attached. Insert the bolts without tightening.
3. Install the tow bar between both the supporting arms till (B) fit with the drillings of the tow bar. Insert the bolts and do tighten everything firmly (see tension).
4. Make an incision in the bottom of the bumper according to drawing 1 (11/2008 – 2013) or drawing 2 (2013 - ...). Reassemble the bumper on the vehicle.
5. Assemble the ball (fig.2) together with the socket plate holder (-p), insert the bolts and do tighten everything firmly (see tension). (x) are necessary to fix the sensor.

Disassemblage of the bumper

- 4 nuts inside the trunk against the backside of the coach work's plate
- 2x4 screws in the mud catchers
- 4 screws at the bottom of the bumper
- move the sides to the back (attention pour for dents in the bumper)
- remove the bumper to the back (that is fixed at both sides at the entrance of the trunk)

Note

Please consult your cardealer or owners manual for the maximal permissible towing mass.
Remove any bitumen coating on the fastening position for the tow bar.
When drilling, be carefull not to damage any brake lines, electrical wiring or fuel lines.



Audi Q5

2009 -

Ref. 1749

Anbauanleitung

1. Demontieren Sie die Stoßstange und den Stoßfängergrundträger.
2. Bringen Sie die Montagestücke (1) links und (2) rechts in die freigewordenen Chassisöffnungen ein. Punkt (A) stimmt mit der Bohrung am Chassis überein, wo die Stoßfängerstützen angebracht waren. Setzen Sie die Schrauben ein, ohne festzuziehen.
3. Positionieren Sie die Anhängerkupplung zwischen die Montagestücke (1) links und (2) rechts, bis Punkt (B) der Anhängerkupplung mit der Bohrung der Montagestücke (1) links und (2) rechts übereinstimmt. Setzen Sie die Schrauben ein und schrauben Sie alles entsprechend der Drehmomentenvorgabe fest.
4. Machen Sie an der Unterseite der Stoßstange eine Ausschnitt laut Abb. 1 (11/2008 – 2013) oder Abb. 2 (2013 - ...). Montieren Sie die Stoßstange wieder am Fahrzeug
5. Montieren Sie die Kugelstange (Abb. 2) zusammen mit der dem Steckdosenhalter (-p) und dem Sicherheitshaken (-s) und schrauben Sie alles entsprechend der Drehmomentenvorgabe fest. Halter (X) ist notwendig, um den Sensor aufzunehmen.

Abmontieren von der Stoßstange

- Rücklichteinheiten demontieren, indem Sie die zwei Plastikschrauben an der Innenseite des Kofferraums lösen
- 2 x 4 Schrauben im Radkasten
- 4 Schrauben an der Unterseite vom Stoßstange
- Seitenkanten nach außen ziehen (Achtung: Einbuchtungen an der Stoßstange)
- die Stoßstange nach hinten wegziehen (Achtung: wird an den 2 Seiten am Eingang des Kofferraumes befestigt)

Hinweise

Die Maximale Anhängelast ihres Fahrzeuges können Sie im Fahrzeugschein oder im Benutzerhandbuch nachlesen.
Im Bereich der Anlageflächen muß Unterbodenschutz und Antiröhmaterial entfernt werden.
Vor dem Bohren prüfen, daß keine, dort eventuell Leitungen beschädigt werden können



Audi Q5
2009 -
Ref. 1749

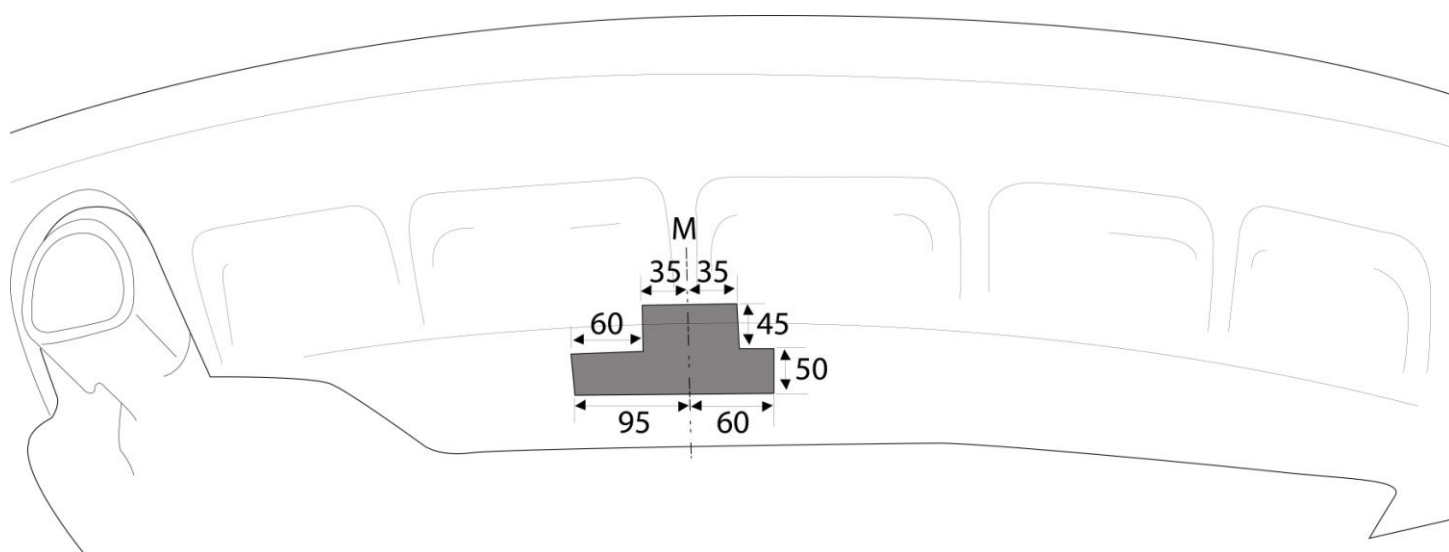
Fig. 1

(11/2008 – 2013)



(2013 - ...)

Fig. 2





Audi Q5
2009 -
Ref. 1749

BELANGRIJKE RAADGEVINGEN :

IN HET VOERTUIG BEWAREN

Montage :

- Voor aanvang van de montage dient de trekhaak gecontroleerd te worden op transport schade.
- Raadpleeg aandachtig de montagehandleiding. Alle instructies dienen gevolgd te worden.
- Voor de montage moet de trekhaak eerst op het voertuig gepresenteerd worden.
- Bij het boren van gaten, controleren dat aanwezige bekabelingen niet beschadigd kunnen worden. Verwijder antidreun of bitumenlaag. Geboorde gaten en carrosserie onderdelen met corrosiewerende verf behandelen.
- Als het voertuig geen standaard bumpers heeft (speciale serie, sportuitvoeringen, Tuning parts ...), dient de uitsparingsmal gecontroleerd te worden. Neem bij twijfel contact op met GDW.
De geleverde trekhaak is enkel gemonteerd voor stockering, daarom moeten alle onderdelen worden gedemonteerd!!

Garantie :

- De aangegeven Max. trekmassa, "D" en "S" waarde mogen niet overschreden worden.
- Na 1.000.km gebruik en ten minste 1 keer per jaar hoeft de trekhaak gecontroleerd te worden :
 - o Alle boutverbindingen controleren en bij spannen als nodig.
 - o Beschadiging aan de verf herstellen.
 - o Als de trekhaak door een externe belasting geraakt wordt moet deze vervangen worden.
 - o De interne delen van het afneembaar systeem moeten ingevet worden.

Gebruik :

- **Indien trekhaak kogel de kentekenplaat of het mistlicht geheel of gedeeltelijk bedekt MOET deze bij niet gebruik verwijderd worden.**

RECOMMANDATIONS IMPORTANTES :

A CONSERVER DANS LE VEHICULE

Montage :

- S'assurer que l'attelage n'ait pas été endommagé durant le transport. Vérifier la référence.
- Consulter attentivement la notice de pose et suivre à la lettre les instructions de montage de l'attelage.
- Présenter l'attelage sous le véhicule avant d'effectuer le montage.
- Si des forages sont nécessaires, s'assurer de l'absence de câbles électriques, de freinage ou autres. Enlever les restes de forage et traiter les tôles ou tubes forés avec un produit anti-corrosif.
- Si le véhicule est équipé de pare-chocs non standards (séries spéciales, kits sport, tuning ...), il est impératif de consulter le service technique de GDW avant de procéder au montage.
L'attelage livré est uniquement monté pour stockage, il faut démonter les parties!!

Garantie :

- Respecter la masse tractable du véhicule ainsi que les valeurs « D » et « S » précisées dans la notice.
- L'attelage doit être contrôlé après les premiers 1.000 km d'utilisation et ensuite au moins une fois par an :
 - o Contrôler toute la visserie et resserrer si nécessaire
 - o Réparer les dommages qu'aurait subis la peinture
 - o Remplacer les pièces qui auraient été endommagées suite à un accident ou une collision
 - o Graisser les parties intérieures des attelages escamotables

Utilisation :

- **Si la rotule ou la boule est positionnée devant la plaque d'immatriculation ou le feu de brouillard, il est OBLIGATOIRE de la retirer quand elle n'est pas utilisée !**



Audi Q5
2009 -
Ref. 1749

GENERAL INSTRUCTIONS:

MUST BE KEPT IN THE VEHICLE

Fitting :

- Make sure that the tow bar has not been damaged during transport and it is the right reference for the vehicle.
- Read the fitting instruction before starting and follow them very precisely during the fitting.
- Present the tow bar under the car first to check if all points are right.
- If holes have to be drilled, check that no wires can be damaged, remove all soundproofing material, clean and protect the drilled holes with an anticorrosive product.
- If the vehicle is equipped with special bumpers (sport or tuning parts...) first contact the technical service of GDW to be sure that the tow bar can be fitted.

The towbar delivered is only for storage, the parts have to be disassembled!!

Guarantee :

- The indicated towing weight, "D" and "S" values may not be exceeded
- The tow bar has to be checked after 1.000 km and every year :
 - o All bolts should be checked and retightened if necessary
 - o Repair any damage to the paint finish
 - o Replace any damaged components
 - o Parts of the detachable tow bars must be kept well greased.

Use :

- **If the towing ball covers the number plate or the fog light, it must always be removed when no trailer is used.**

WICHTIGE RATSCHLÄGE :

IN FAHRZEUG BEWAHREN

Montage :

- Vor Anfang der Montage muss die Anhängerkupplung auf Transportschäden kontrolliert werden.
- Aufmerksam die Anbauanleitung zu Rate ziehen. Alle Anweisungen sollen beachtet werden
- Erst die Anhängerkupplung und das Fahrzeug kontrollieren, danach montieren.
- Vor dem Bohren der Löcher prüfen, ob anwesende Kabel nicht beschädigt werden können. Dröhnschutz und Unterbodenschutz entfernen. Gebohrte Löcher und Karosserieunterteile mit einer korrosionsfesten Farbe behandeln.
- Falls das Fahrzeug keine Standardstoßstangen hat (spezielle Serie, Sportausführungen, Tuning ...), muss die Aussparung nachgeprüft werden. Im Zweifelsfall, GDW kontaktieren.

Garantie :

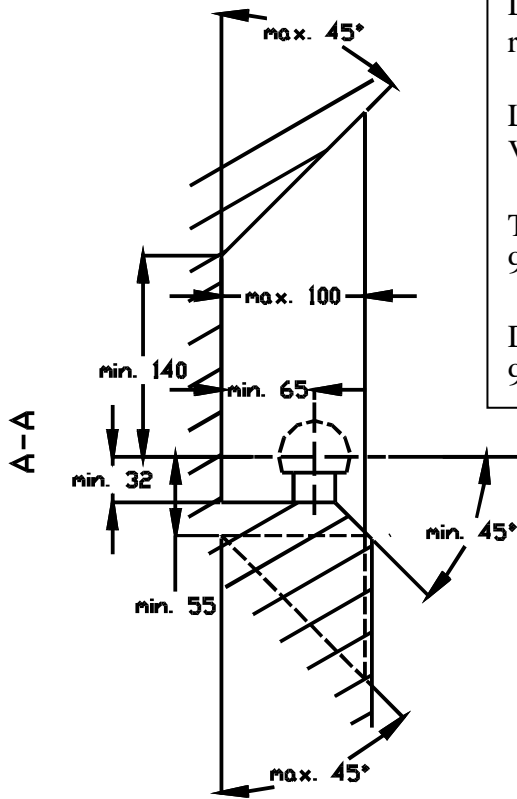
- Die angegeben max. Anhängelast, "D" und "S" Wert, darf nicht überschritten werden.
- Nach 1.000 Km Gebrauch und wenigstens 1 mal pro Jahr muss die Anhängerkupplung nachgeprüft werden :
 - o Alle Bolzenverbindungen nachprüfen und nachziehen falls nötig.
 - o Beschädigungen an der Farbe ausbessern.
 - o Falls die Anhängerkupplung durch eine extreme Belastung beschädigt wurde, muss diese ersetzt werden.
 - o Das innere Teil vom abnehmbaren System einfetten.

Gebrauch :

- **Falls die Kugel von der Anhängerkupplung das Kennzeichen oder den Nebelscheinwerfer ganz oder zum Teil verdeckt, muss diese bei Nichtgebrauch entfernt werden.**



Audi Q5
2009 -
Ref. 1749

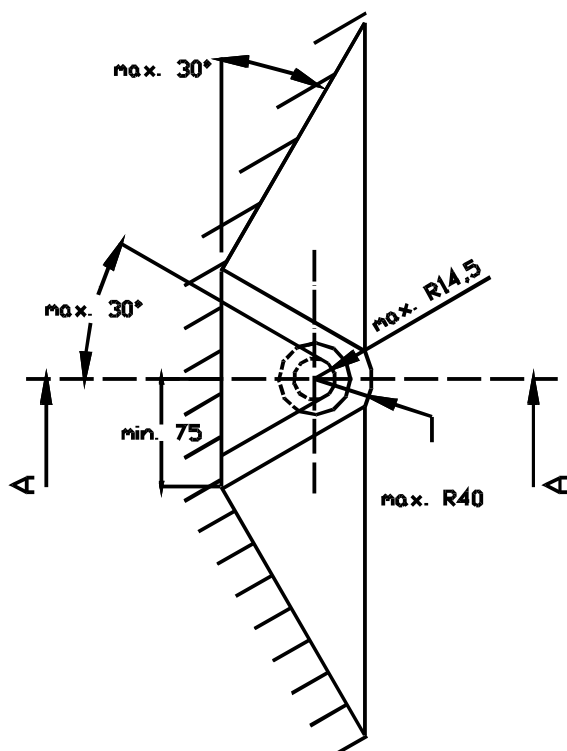
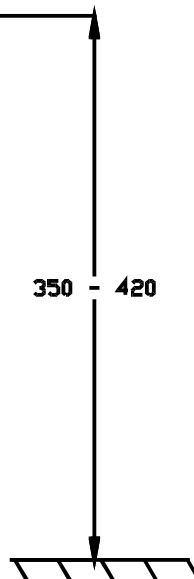


De tussenruimte conform supplement VII, afbeelding 30 van de richtlijn 94/20/EG moet in acht worden genomen.

La zone de dégagement doit être garantie conformément à l'annexe VII, illustration 30 de la directive 94/20/CE.

The clearance specified in appendix VII, diagram 30 of guideline 94/20/EG must be guaranteed.

Der Freiraum nach Anhang VII, Abbildung 30 der Richtlinie 94/20/EG ist zu gewährleisten.



Bij toelaatbaar totaal gewicht van het voertuig

Pour poids total en charge autorisé du véhicule

At laden weight of the vehicle

Bei zulässigem Gesamtgewicht des Fahrzeuges