

Trekhaken - Attelages - Anhängervorrichtungen - Tow bars



Kia Cee'd Sportywagon + Hatchback






2008 -



GDW Ref. 1736T30



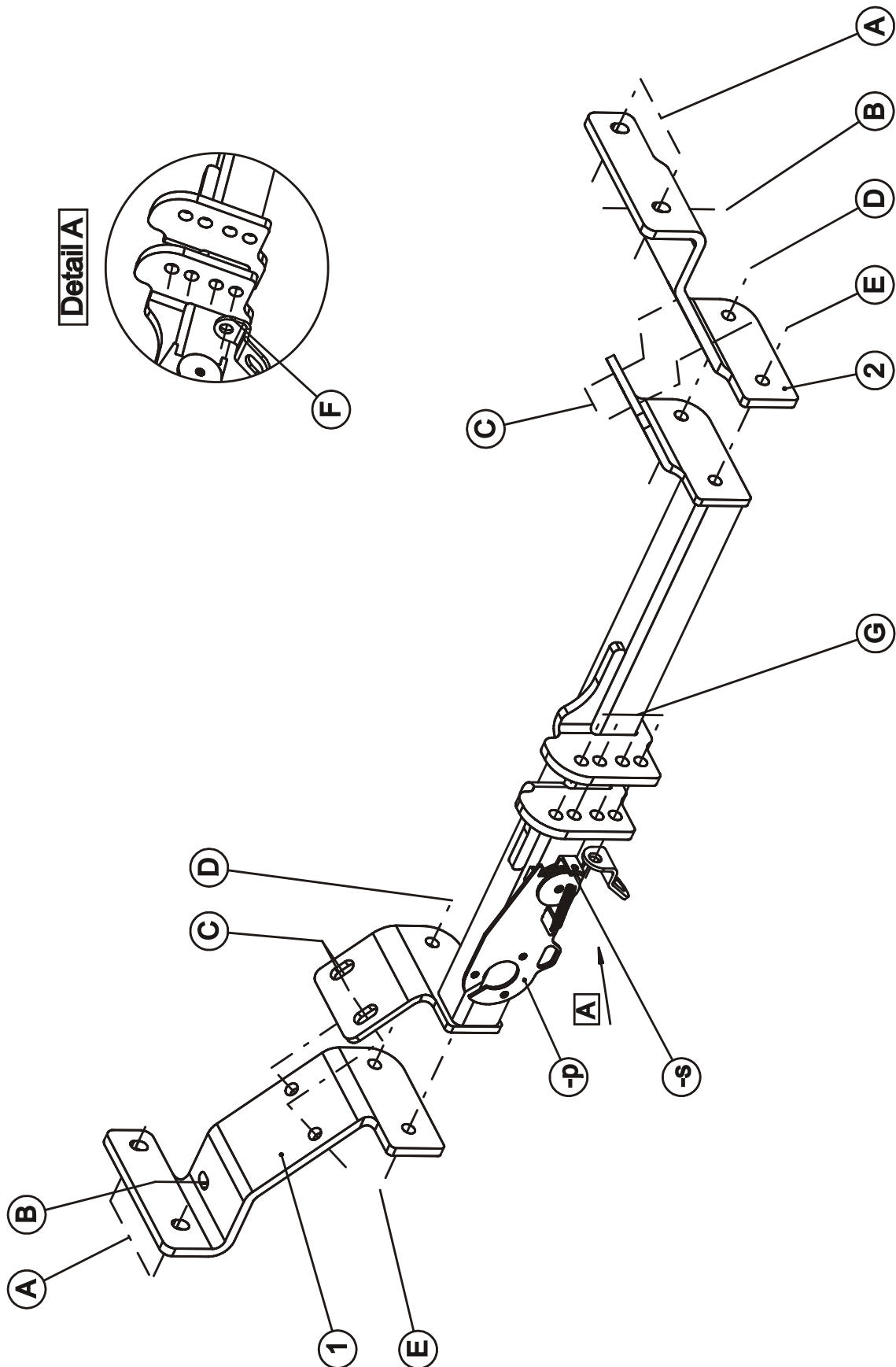
EEC APPROVAL N°: e6*94/20*0765*00

max ↓ kg	X	max ↓ kg			
					
D=			X 0.00981	≤	8,5 KN
max ↓ kg	+	max ↓ kg			
					
S/				=	75 Kg
Max. 				=	1500 Kg

GDW nv - Hoogmolenwegel 23 - B-8790 Waregem
TEL. 32(0)56 60 42 12(L5) - FAX. 32(0)56 60 01 93
 E-Mail : gdw@gdwtowbars.com - Website : www.gdwtowbars.com



Kia Cee'd Sportywagon + Hatchback
2008 -
Ref. 1736T30



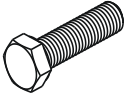
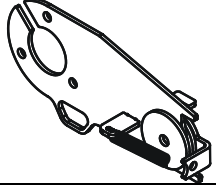
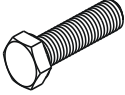
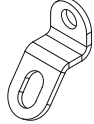

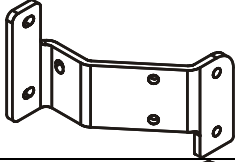

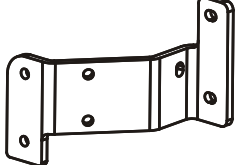

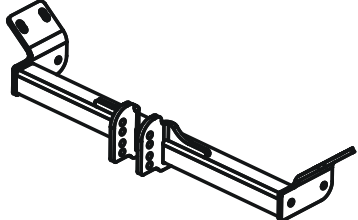
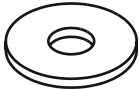


Kia Cee'd Sportywagon + Hatchback

2008 -

Ref. 1736T30

Samenstelling – Composition – Zusammenstellung

	4 x 2 x	<u>DIN 961</u> -M10x1,25x30 - 8.8 <u>DIN 961</u> -M10x1,25x35 - 8.8	A B	GDW ref. -p	1 x	
	8 x	<u>DIN 933</u> -M12x40 -8.8	C-D-E	GDW ref. -s	1 x	
	6 x 2 x	DIN 128-A10 -FSt DIN 128-A12 -FSt	A-B E	GDW ref. ①	1 x	
	6 x	DIN 985-M12 -8.8	C-D	GDW ref. ②	1 x	
	12 x	ø13x24x2,5-DIN125	C-D-E	GDW ref. 1736T30	1 x	
	6 x	Ø10,5x30x2,5-DIN9021	A-B			

Bouten – Boulons – bolts – Bolzen: Kwaliteit 8.8		DIN 912 – DIN 931 – DIN 933 – DIN 7991	
M6 Ⓢ 10,8Nm of 1,1kgm	M8 Ⓢ 25,5Nm of 2,60kgm	M10 Ⓢ 52,0Nm of 5,30kgm	
M12 Ⓢ 88,3Nm of 9,0kgm	M14 Ⓢ 137Nm of 14,0kgm	M16 Ⓢ 211,0Nm of 21,5kgm	
Bouten – Boulons – bolts – Bolzen: Kwaliteit 10.9		DIN 912 – DIN 931 – DIN 933 – DIN 7991	
M6 Ⓢ 13,7Nm of 1,4kgm	M8 Ⓢ 35,3Nm of 3,6kgm	M10 Ⓢ 70,6Nm of 7,20kgm	
M12 Ⓢ 122,6Nm of 12,5kgm	M14 Ⓢ 194Nm of 19,8kgm	M16 Ⓢ 299,2Nm of 30,5kgm	
Bouten – Boulons – bolts – Bolzen: Kwaliteit 12.9		DIN 912 – DIN 931 – DIN 933 – DIN 7991	
M6 Ⓢ 18Nm of 1,8kgm	M8 Ⓢ 43Nm of 4,4kgm	M10 Ⓢ 87Nm of 8,9kgm	
M12 Ⓢ 150Nm of 15,3kgm	M14 Ⓢ 240Nm of 24,5kgm	M16 Ⓢ 370Nm of 37,7kgm	



Kia Cee'd Sportywagon + Hatchback

2008 -

Ref. 1736T30

Montagehandleiding

1. Verwijder aan de linkerzijde de afschermplaat onder de achterbumper.
2. Maak de nodige uitsnijdingen in bumper (fig.2) en afschermplaat (fig.3).
3. Verwijder de 4 steunen van de middelste afschermplaat (zie fig.4, 5, 6 en 7).
4. Plaats monterestuk (2) rechts en monterestuk (1) links tegen de buitenzijde van de chassisbalk, passend met de punten (A) en (B) op de voorziene gaten. Bouten en rondsels inbrengen, doch niets aanspannen.
5. Plaats de trekhaak met de punten (C), (D) en (E) tussen de zojuist aangebrachte monterestukken. Bouten en rondsels inbrengen en alles degelijk aanspannen (zie aanhaalmomenten).
6. Monteren van de kogelstang (fig.1) samen met de stekkerdooshouder (-p) en veiligheidsoog (-s).
7. Plaats de afschermplaat terug op het voertuig.

N.B.

Voor de maximum toegestane massa welke uw voertuig mag trekken dient U uw dealer te raadplegen.
Verwijder eventueel de bitumenlaag op de bevestigingsplaats van de trekhaak.
Opgepast bij het boren dat men geen remleiding, elektriciteitsdraden of brandstofleidingen beschadigt.



Kia Cee'd Sportywagon + Hatchback

2008 -

Ref. 1736T30

Notice de montage

1. Supprimer la plaque de protection du côté gauche au-dessous du pare-chochs.
2. Faire les découpes nécessaires dans le pare-chochs (fig. 2) et la plaque de protection (fig. 3).
3. Supprimer les 4 supports de la plaque de protection au milieu (cfr. fig. 4, 5, 6 et 7).
4. Placer la pièce de montage (2) à droite et la pièce de montage (1) à gauche contre le côté extérieur de la poutre du châssis, s'adaptant aux points (A) et (B) sur les trous prévus. Insérer les boulons et les rondelles sans serrer.
5. Placer l'attelage avec les points (C), (D) et (E) entre les pièces de montage juste introduits. Insérer les boulons et les rondelles et bien fixer le tout (cfr. couples de serrage).
6. Monter la rotule (fig. 1) avec le porteur bloc multiprise (-p) et l'anneau de sécurité (-s).
7. Replacer la plaque de protection sur le véhicule.

Remarque

Pour le poids de traction maximum autorisé de votre voiture, consulter votre concessionnaire.
Enlever la couche de bitume ou d'anti-tremblement qui recouvre éventuellement les points de fixation.
Veiller en perçant à ne pas endommager les conduites de frein et de carburant



Kia Cee'd Sportywagon + Hatchback

2008 -

Ref. 1736T30

Fitting instructions

1. Remove the protection plate on the left side underneath the rear bumper.
2. Make the necessary incisions in the bumper (fig. 2) and the protection plate (fig. 3).
3. Remove the 4 supports of the middlemost protection plate (see fig. 4, 5, 6 and 7).
4. Place mounting piece (2) on the right and mounting piece (1) on the left against the outside of the chassisbeam, matching points (A) and (B) on the provided drillings. Insert the bolts but do not tighten yet.
5. Place the tow bar with points (C), (D) and (E) between the just inserted mounting pieces. Insert the bolts and the washers and tighten firmly (see tension).
6. Assemble the ball (fig. 1) together with the socket holder (-p) and the security shackle (-s).
7. Replace the protection plate on the vehicle.

Note

Please consult your cardealer or owners manual for the maximal permissible towing mass.

Remove any bitumen coating on the fastening position for the tow bar.

When drilling, be carefull not to damage any brake lines, electrical wiring or fuel lines.



Kia Cee'd Sportywagon + Hatchback

2008 -

Ref. 1736T30

Anbauanleitung

1. Die Abschirmplatte unten den Hintenstoßstange an die linke Seite entfernen.
2. Die notwendige Ausschnitzungen machen in Stoßstange (Fig. 2) und in die Abschirmplatte (Fig. 3).
3. Die 4 Stützen von mittlere Abschirmplatte entfernen (siehe Fig. 4, 5, 6 und 7).
4. Montierstück (2) rechts und Montierstück (1) links gegen die Außenseite von Chassisbalken setzen passend mit den Punkten (A) und (B) auf die vorhandene Löcher. Die Bolzen und die Ritzel einbringen ohne anzuspannen.
5. Anhängerkupplung mit den Punkten (C), (D) und (E) zwischen die soeben eingebrachte Montierstücke setzen. Die Bolzen und die Ritzel einbringen und alles entsprechend der Drehmomentenvorgabe festziehen.
6. Der Kugelstange (Fig. 1) zusammen mit den Steckdosenhalter (-p) und den Sicherheitskettenglied (-s) montieren.
7. Die Abschirmplatte wieder am Fahrzeug setzen.

Hinweise

Die Maximale Anhängelast ihres Fahrzeuges können Sie im Fahrzeugschein oder im Benutzerhandbuch nachlesen.

Im Bereich der Anlageflächen muß Unterbodenschutz und Antiröhmaterial entfernt werden.

Vor dem Bohren prüfen, daß keine, dort eventuell Leitungen beschädigt werden können



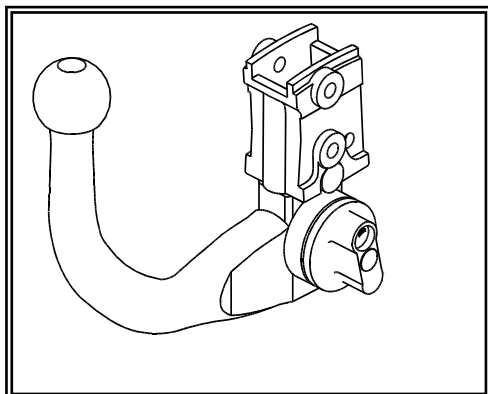
Kia Cee'd Sportywagon + Hatchback

2008 -

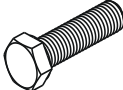


Ref. 1736T30

Fig.1

Geleverd met - Livré avec
Delivered with - Geliefert mit



T30

	3 x 1 x	DIN 933-M12x25 -8.8 DIN 933-M12x30 -8.8
	4 x	DIN 128-A12-FSt
	4 x	DIN 125-B13-140HV

Hinweise

Die Maximale Anhängelast ihres Fahrzeuges können Sie im Fahrzeugschein oder im Benutzerhandbuch nachlesen.

Im Bereich der Anlageflächen muß Unterbodenschutz und Antiröhmaterial entfernt werden.

Vor dem Bohren prüfen, daß keine, dort eventuell Leitungen beschädigt werden können



Kia Cee'd Sportywagon + Hatchback

2008 -
Ref. 1736T30

Fig.2

Uitsnijding bumper - Découpe pare-chocs - Excision bumper - Ausschnitt Stoßstange

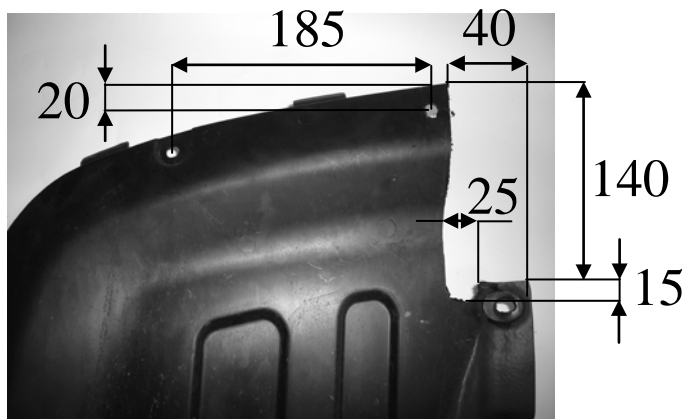
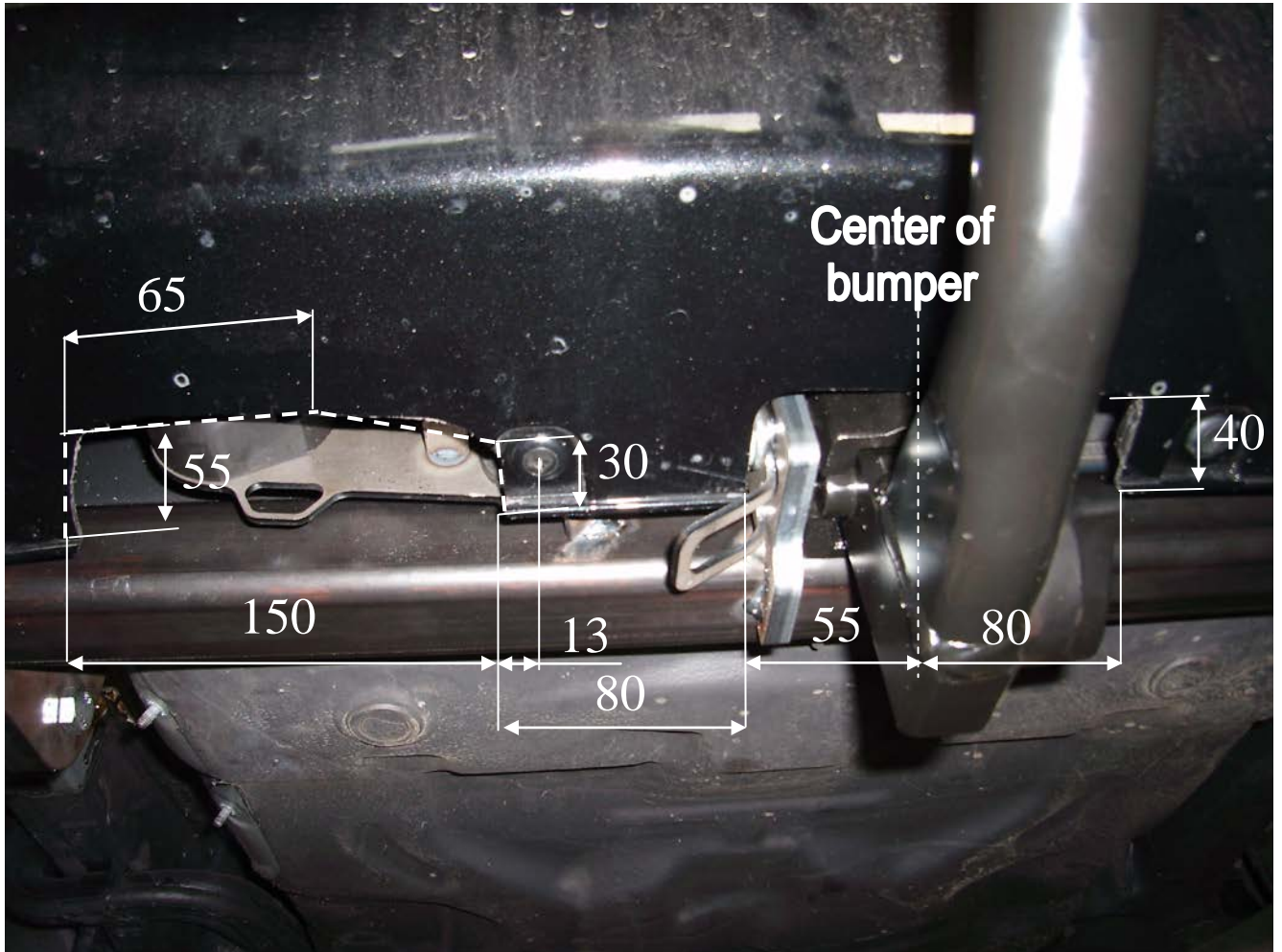


Fig.3



Kia Cee'd Sportywagon + Hatchback
2008 -
Ref. 1736T30

Fig.4



Fig.5





Kia Cee'd Sportywagon + Hatchback 2008 - Ref. 1736T30

Fig.6



Fig.7





Kia Cee'd Sportywagon + Hatchback

2008 -

Ref. 1736T30

BELANGRIJKE RAADGEVINGEN :

IN HET VOERTUIG BEWAREN

Montage :

- Voor aanvang van de montage dient de trekhaak gecontroleerd te worden op transport schade.
- Raadpleeg aandachtig de montagehandleiding. Alle instructies dienen gevolgd te worden.
- Voor de montage moet de trekhaak eerst op het voertuig gepresenteerd worden.
- Bij het boren van gaten, controleren dat aanwezige bekabelingen niet beschadigd kunnen worden. Verwijder antidreun of bitumenlaag. Geboorde gaten en carrosserie onderdelen met corrosiewerende verf behandelen.
- Als het voertuig geen standaard bumpers heeft (speciale serie, sportuitvoeringen, Tuning parts ...), dient de uitsparingsmal gecontroleerd te worden. Neem bij twijfel contact op met GDW.

De geleverde trekhaak is enkel gemonteerd voor stockering, daarom moeten alle onderdelen worden gedemonteerd!!

Garantie :

- De aangegeven Max. trekmassa, "D" en "S" waarde mogen niet overschreden worden.
- Na 1.000.km gebruik en ten minste 1 keer per jaar hoeft de trekhaak gecontroleerd te worden :
 - o Alle boutverbindingen controleren en bij spannen als nodig.
 - o Beschadiging aan de verf herstellen.
 - o Als de trekhaak door een externe belasting geraakt wordt moet deze vervangen worden.
 - o De interne delen van het afneembaar systeem moeten ingevet worden.

Gebruik :

- **Indien trekhaak kogel de kentekenplaat of het mistlicht geheel of gedeeltelijk bedekt MOET deze bij niet gebruik verwijderd worden.**

RECOMMANDATIONS IMPORTANTES :

A CONSERVER DANS LE VEHICULE

Montage :

- S'assurer que l'attelage n'ait pas été endommagé durant le transport. Vérifier la référence.
- Consulter attentivement la notice de pose et suivre à la lettre les instructions de montage de l'attelage.
- Présenter l'attelage sous le véhicule avant d'effectuer le montage.
- Si des forages sont nécessaires, s'assurer de l'absence de câbles électriques, de freinage ou autres. Enlever les restes de forage et traiter les tôles ou tubes forés avec un produit anti-corrosif.
- Si le véhicule est équipé de pare-chocs non standards (séries spéciales, kits sport, tuning ...), il est impératif de consulter le service technique de GDW avant de procéder au montage.

L'attelage livré est uniquement monté pour stockage, il faut démonter les parties!!

Garantie :

- Respecter la masse tractable du véhicule ainsi que les valeurs « D » et « S » précisées dans la notice.
- L'attelage doit être contrôlé après les premiers 1.000 km d'utilisation et ensuite au moins une fois par an :
 - o Contrôler toute la visserie et resserrer si nécessaire
 - o Réparer les dommages qu'aurait subis la peinture
 - o Remplacer les pièces qui auraient été endommagées suite à un accident ou une collision
 - o Graisser les parties intérieures des attelages escamotables

Utilisation :

- **Si la rotule ou la boule est positionnée devant la plaque d'immatriculation ou le feu de brouillard, il est OBLIGATOIRE de la retirer quand elle n'est pas utilisée !**



Kia Cee'd Sportywagon + Hatchback

2008 -

Ref. 1736T30

GENERAL INSTRUCTIONS:

MUST BE KEPT IN THE VEHICLE

Fitting :

- Make sure that the tow bar has not been damaged during transport and it is the right reference for the vehicle.
- Read the fitting instruction before starting and follow them very precisely during the fitting.
- Present the tow bar under the car first to check if all points are right.
- If holes have to be drilled, check that no wires can be damaged, remove all soundproofing material, clean and protect the drilled holes with an anticorrosive product.
- If the vehicle is equipped with special bumpers (sport or tuning parts...) first contact the technical service of GDW to be sure that the tow bar can be fitted.

The towbar delivered is only for storage, the parts have to be disassembled!!

Guarantee :

- The indicated towing weight, "D" and "S" values may not be exceeded
- The tow bar has to be checked after 1.000 km and every year :
 - o All bolts should be checked and retightened if necessary
 - o Repair any damage to the paint finish
 - o Replace any damaged components
 - o Parts of the detachable tow bars must be kept well greased.

Use :

- **If the towing ball covers the number plate or the fog light, it must always be removed when no trailer is used.**

WICHTIGE RATSCHLÄGE :

IN FAHRZEUG BEWAHREN

Montage :

- Vor Anfang von Montage muss Anhängerkupplung auf Transportschade kontrolliert werden.
- Aufmerksam Anbauanleitung zu Rate sehen. Alle Anweisungen sollen gefolgt werden.
- Erst Anhängerkupplung auf Fahrzeug präsentieren, danach montieren.
- Vor dem Bohren von Löcher, nachprüfen ob anwesende Kabels nicht beschädigt werden können. Dröhnenschutz und Unterbodenschutz entfernen. Gebohrte Löcher und Karrosserieunterteilen mit eine Korrosionfeste Farbe behandeln.
- Falls Fahrzeug keine Standardstoßstangen hat (spezielle Serie, Sportausführungen, Tuning ...), muß Aussparung nachprüfen. Im Zweifelsfall, GDW kontaktieren.

Der gelieferten Anhängerkupplung ist montiert für lagerung, bitte unterteilen abmontieren!!!

Garantie :

- Die angegeben max. Anhängelast, "D" en "S" Wert, möchten nicht hinüberschritten werden.
- Nach 1.000 Km gebrauch und wenigstens 1 Mahl pro jahr muss Anhängerkupplung nachgeprüft werden :
 - o Alle Bolzenverbindungen nachprüfen und nachziehen falls nötig.
 - o Beschädigung an Farbe wiederherstellen.
 - o Falls Anhängerkupplung durch eine Extreme Belastung getroffen wird muss diese ersetzt werden.
 - o Die Interne Teile von abnehmbar System einfetten.

Gebrauch :

- **Falls Kugel von Anhängerkupplung Kennzeichen oder Nebelscheinwerfer ganz oder zum Teil bedeckt muß diese, wann nicht gebraucht, entfernt werden.**

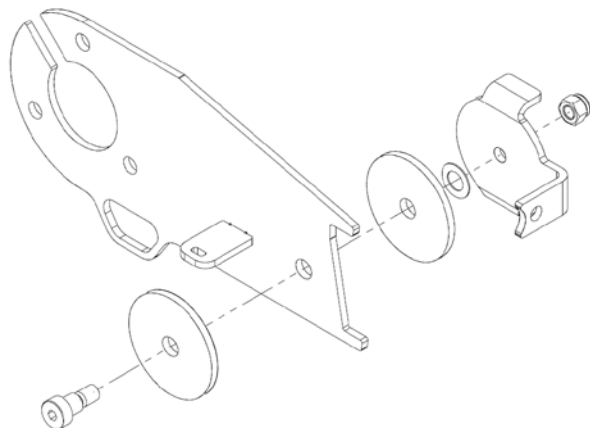


Kia Cee'd Sportywagon + Hatchback

2008 -

Ref. 1736T30

-P:

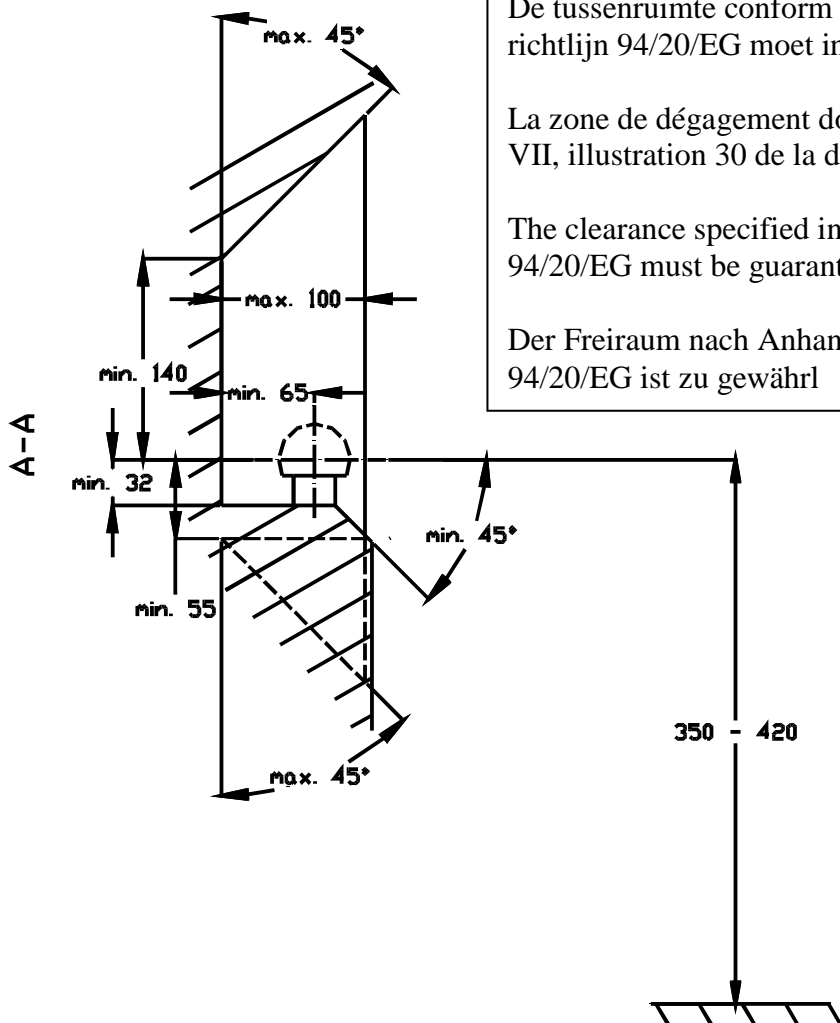




Kia Cee'd Sportywagon + Hatchback

2008 -

Ref. 1736T30

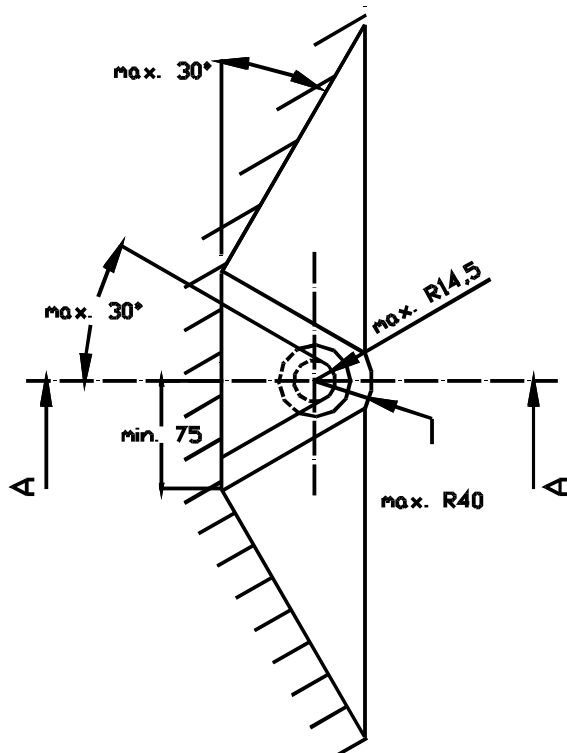


De tussenruimte conform supplement VII, afbeelding 30 van de richtlijn 94/20/EG moet in acht worden genomen.

La zone de dégagement doit être garantie conformément à l'annexe VII, illustration 30 de la directive 94/20/CE.

The clearance specified in appendix VII, diagram 30 of guideline 94/20/EG must be guaranteed.

Der Freiraum nach Anhang VII, Abbildung 30 der Richtlinie 94/20/EG ist zu gewährleisten.



Bij toelaatbaar totaal gewicht van het voertuig

Pour poids total en charge autorisé du véhicule

At laden weight of the vehicle

Bei zulässigem Gesamtgewicht des Fahrzeuges