

Trekhaken - Attelages - Anhängervorrichtungen - Tow bars



Dodge Avenger / Chrysler Sebring

2007 - ...






2007-...



GDW Ref. 1735

EEC APPROVAL N° :

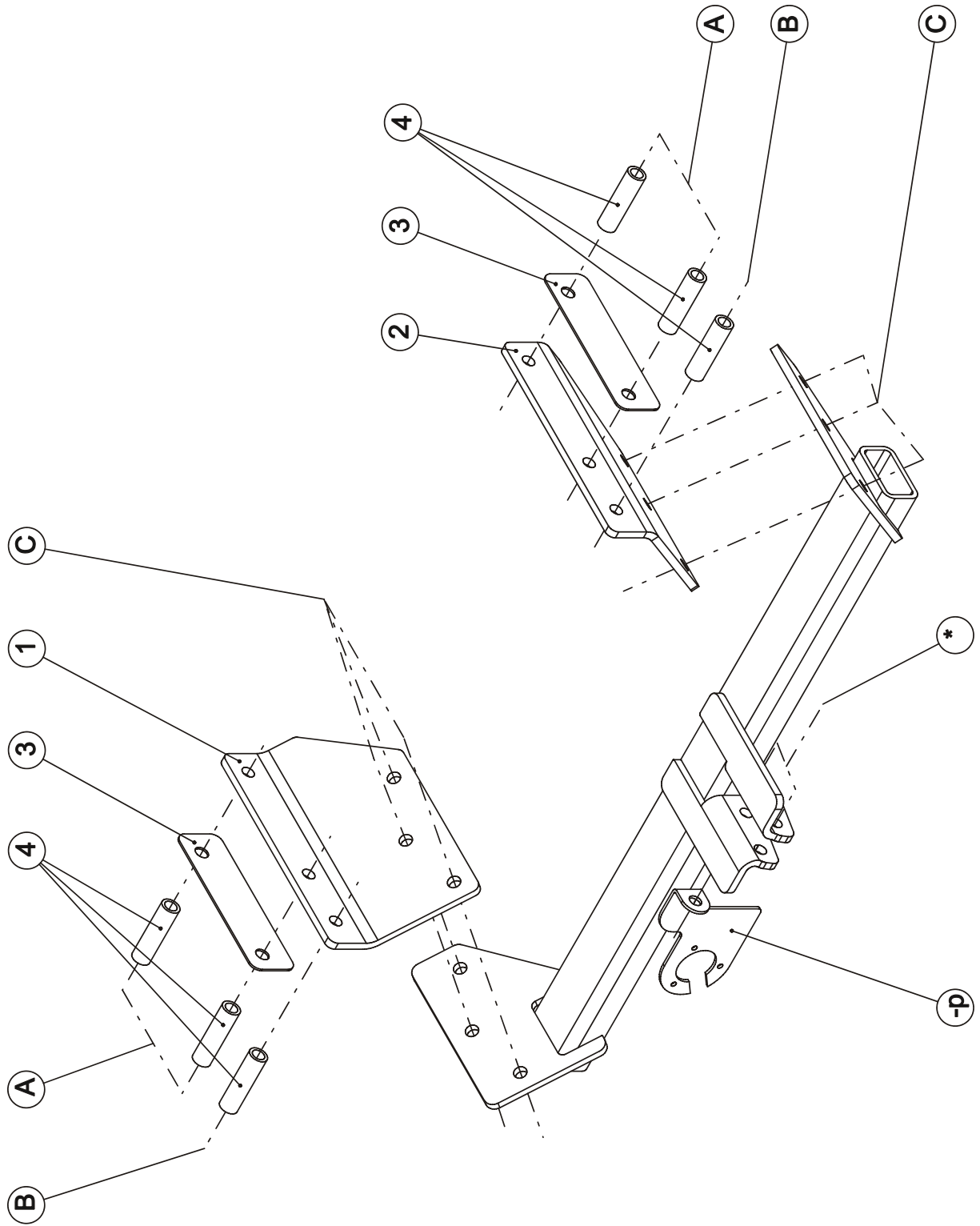
e6*94/20*0767*00

max ↓ kg	X	max ↓ kg			
					
D=			X 0.00981	≤	8,8 KN
max ↓ kg	+	max ↓ kg			
					
S/				=	150 Kg
Max. 				=	1500 Kg

GDW nv - Hoogmolenwegel 23 - B-8790 Waregem
TEL. 32 (0) 56 60 42 12 (L5) - FAX. 32 (0) 56 60 01 93
 E-Mail : gdw@gdwtowbars.com - Website : www.gdwtowbars.com



Dodge Avenger / Chrysler Sebring
2007 - ...
Ref. 1735



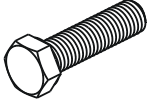

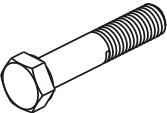


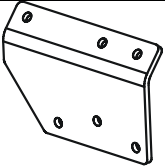

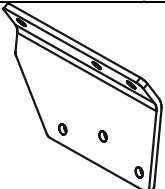

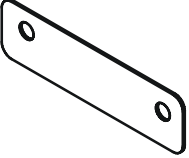
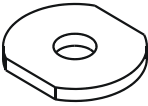
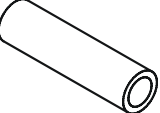
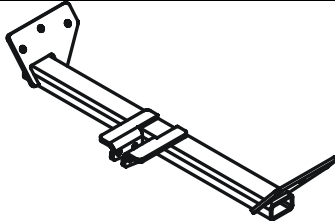
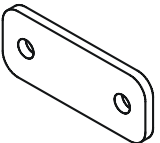


Dodge Avenger / Chrysler Sebring

2007 - ...

Ref. 1735

Samenstelling – Composition – Zusammenstellung

	1 x 6 x	DIN 933-M6x16-8.8 DIN 933-M12x35-8.8	D C	GDW Ref. 800.000	1 x	
	6 x	DIN 931-M12x110-8.8	A-B	GDW Ref. P04	1 x	
	1 x 12 x	DIN 128-A06-FSt DIN 128-A12-FSt	D A-B-C	GDW ref. ①	1 x	
	1 x 12 x	DIN 934-M06 DIN 934-M12	D A-B-C	GDW ref. ②	1 x	
	1 x	Rondsel $\varnothing 18 \times 6,4 \times 1,5$	D	GDW ref. ③	2 x	
	6 x	Rondsels $\varnothing 40 \times 35 \times 14 \times 4$ (GDW ref. 905000)	A-B	GDW ref. ④	6 x	
GDW Ref 1735	1 x			GDW ref. ⑤	1 x	

Bouten – Boulons – bolts – Bolzen: Kwaliteit 8.8		DIN 912 – DIN 931 – DIN 933 – DIN 7991	
M6 \equiv 10,8Nm of 1,1kgm	M8 \equiv 25,5Nm of 2,60kgm	M10 \equiv 52,0Nm of 5,30kgm	
M12 \equiv 88,3Nm of 9,0kgm	M14 \equiv 137Nm of 14,0kgm	M16 \equiv 211,0Nm of 21,5kgm	
Bouten – Boulons – bolts – Bolzen: Kwaliteit 8.8		DIN 912 – DIN 931 – DIN 933 – DIN 7991	
M6 \equiv 13,7Nm of 1,4kgm	M8 \equiv 35,3Nm of 3,6kgm	M10 \equiv 70,6Nm of 7,20kgm	
M12 \equiv 122,6Nm of 12,5kgm	M14 \equiv 194Nm of 19,8kgm	M16 \equiv 299,2Nm of 30,5kgm	
Bouten – Boulons – bolts – Bolzen: Kwaliteit 12.9		DIN 912 – DIN 931 – DIN 933 – DIN 7991	
M6 \equiv 18Nm of 1,8kgm	M8 \equiv 43Nm of 4,4kgm	M10 \equiv 87Nm of 8,9kgm	
M12 \equiv 150Nm of 15,3kgm	M14 \equiv 240Nm of 24,5kgm	M16 \equiv 370Nm of 37,7kgm	



Dodge Avenger / Chrysler Sebring

2007 - ...

Ref. 1735

Montagehandleiding

1/ Demonteer de bumper, indien koolstoffilter aanwezig deze ook demonteren.

2/ Maak aan beide zijden van de chassisbalken een extra boring (zie tekening 1,2,3). Vergroot de boringen aan de buitenzijde van de chassisbalk tot Ø20mm.

3/ Breng de buisjes (ref.4) via de grote boringen in de chassisbalk en breng de bouten in. Positioneer de monteerstukken (ref.1) links en (ref.2) rechts met de punten (A) en (B) op de ingebrachte bouten, plaats de opvulplaatjes (ref.3) op de punten (A), tussen chassisbalk en de monteerstukken, en schroef deze handvast. Indien het voertuig over een koolstoffilter beschikt moet deze worden verplaatst met het bijgeleverde support (ref.5) (zie tekening 4).

4/ Breng de trekhaak met de punten (C) op de monteerplaten en breng de bouten in en schroef alles degelijk vast (zie aanhaalmomenten).

Chrysler Sebring:

5/ Maak **enkel** voor de Chrysler Sebring een insnijding in de onderzijde van de bumper (zie fig.5). Monteer de bumper terug op het voertuig.

Dodge Avenger:

5/ Monteer de bumper op het voertuig.

6/ Monteren van de kogelstang (zie tekening 6) samen met de stekkerdooshouder (-p) en het veiligheidsoog (-s).

Demonteren van de bumper:

- 2 plastic druknagels onderaan de bumper.
- 2 x 2vijsjes horizontaal in moddervanger.
- 2 x 1vijsje vertikaal in moddervanger.
- 4 plastic druknagels aan ingang koffer.
- Bumper naar achteren afschuiven.

N.B.

Voor de maximum toegestane massa welke uw voertuig mag trekken dient U uw dealer te raadplegen.
Verwijder eventueel de bitumenlaag op de bevestigingsplaats van de trekhaak.
Opgepast bij het boren dat men geen remleiding, elektriciteitsdraden of brandstofleidingen beschadigt.



Dodge Avenger / Chrysler Sebring
2007 - ...
Ref. 1735

Notice de montage

1/

Remarque

Pour le poids de traction maximum autorisé de votre voiture, consulter votre concessionnaire.
Enlever la couche de bitume ou d'anti-tremblement qui recouvre éventuellement les points de fixation.
Veiller en perçant à ne pas endommager les conduites de frein et de carburant



Dodge Avenger / Chrysler Sebring
2007 - ...
Ref. 1735

Fitting instructions

1/

Note

Please consult your cardealer or owners manual for the maximal permissible towing mass.
Remove any bitumen coating on the fastening position for the tow bar.
When drilling, be carefull not to damage any brake lines, electrical wiring or fuel lines.



Dodge Avenger / Chrysler Sebring

2007 - ...
Ref. 1735

Montageanleitung

1/

Hinweise

Die Maximale Anhängelast ihres Fahrzeuges können Sie im Fahrzeugschein oder im Benutzerhandbuch nachlesen.
Im Bereich der Anlageflächen muß Unterbodenschutz und Antiröhmaterial entfernt werden.
Vor dem Bohren prüfen, daß keine, dort eventuell Leitungen beschädigt werden können

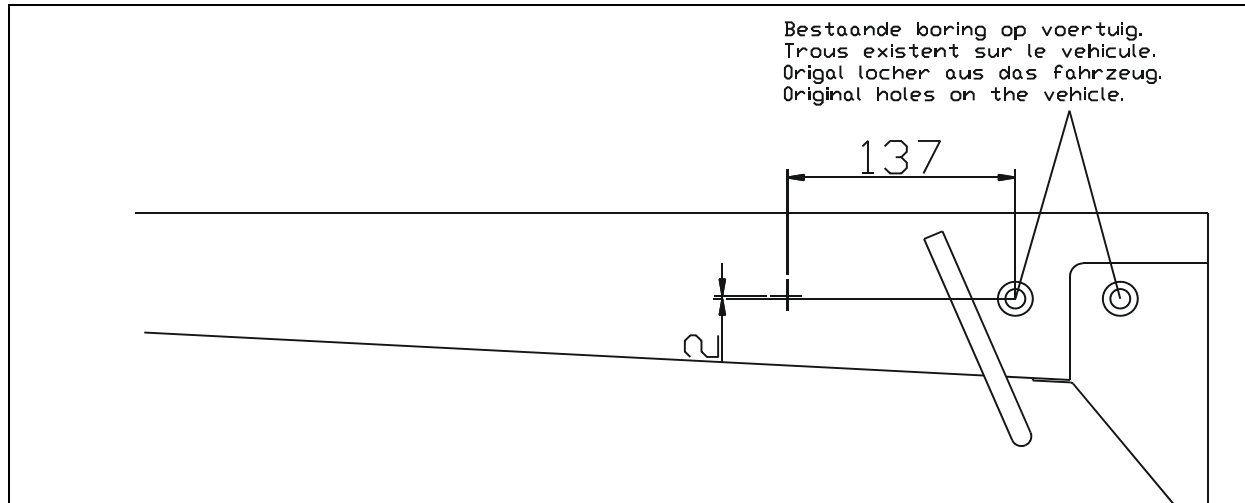


Dodge Avenger / Chrysler Sebring
2007 - ...
Ref. 1735

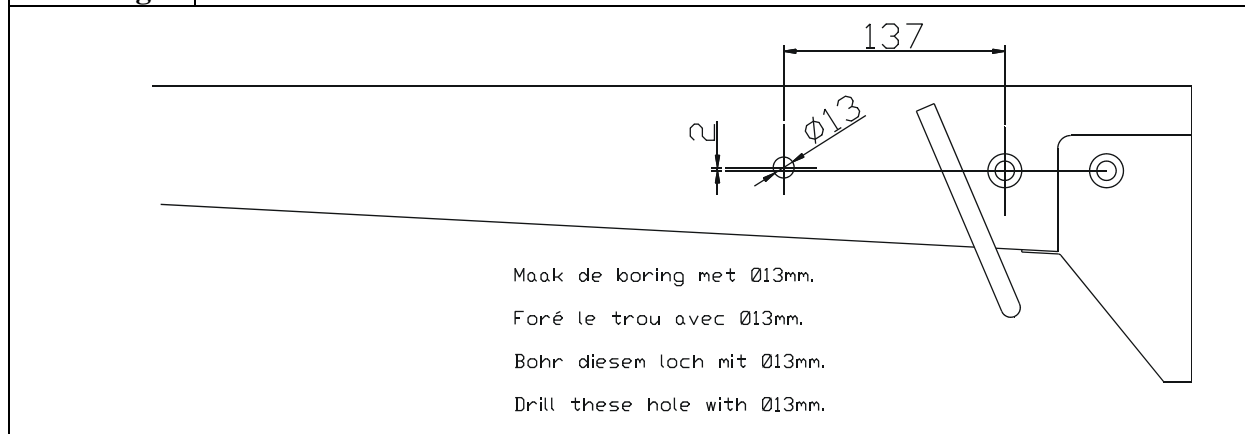


Dodge Avenger / Chrysler Sebring

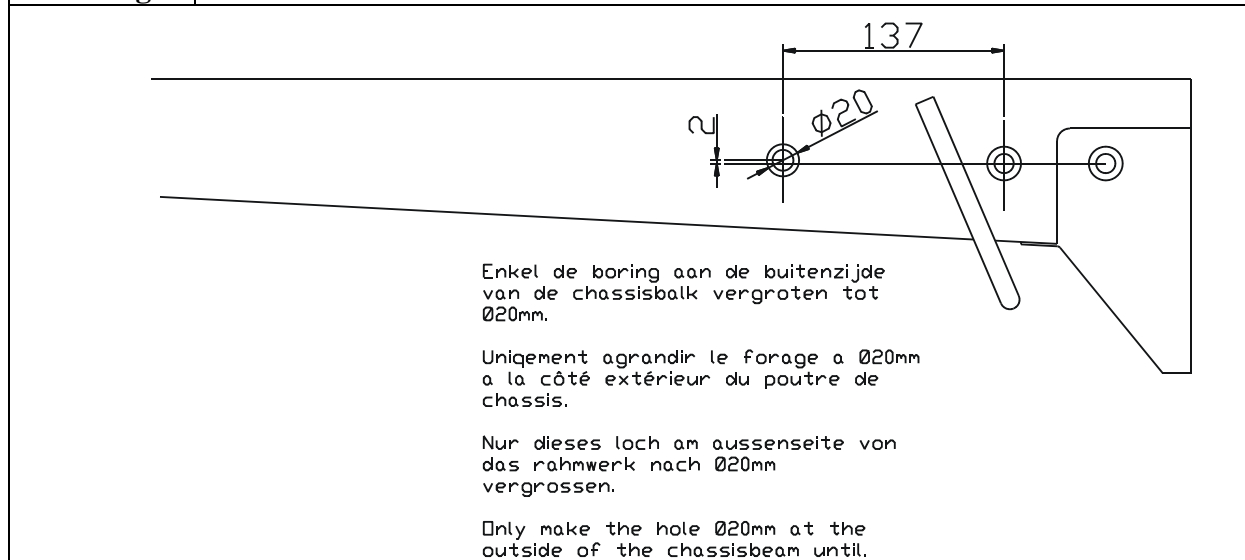
2007 - ...
Ref. 1735



Tekening 1



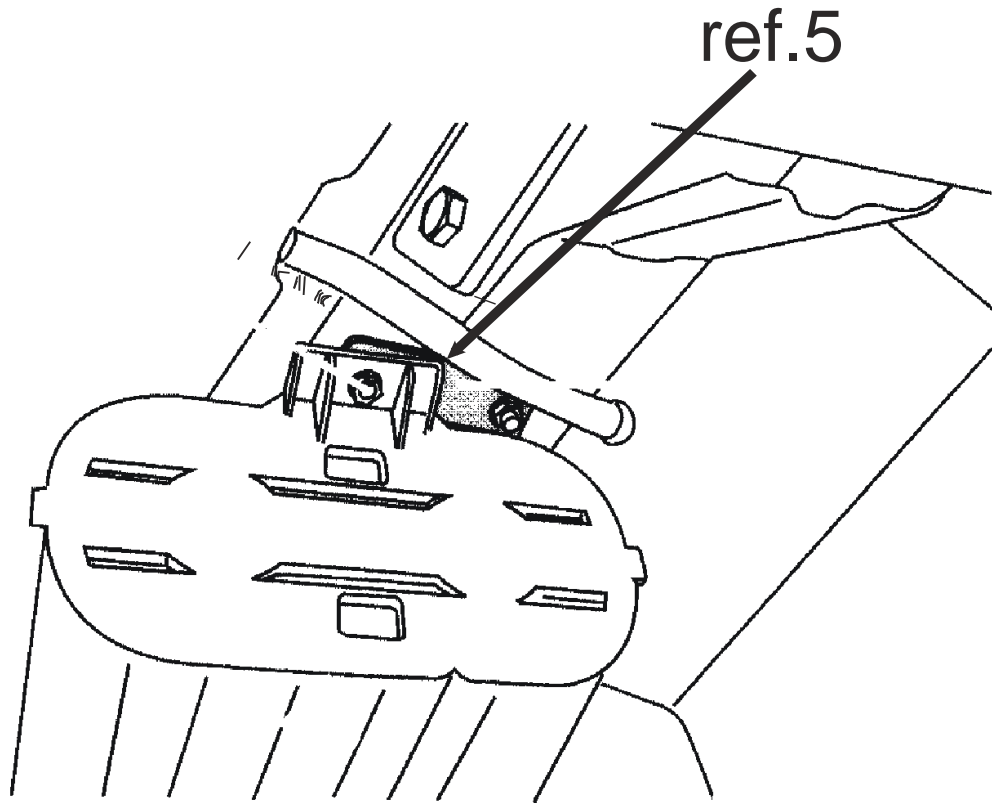
Tekening 2



Tekening 3



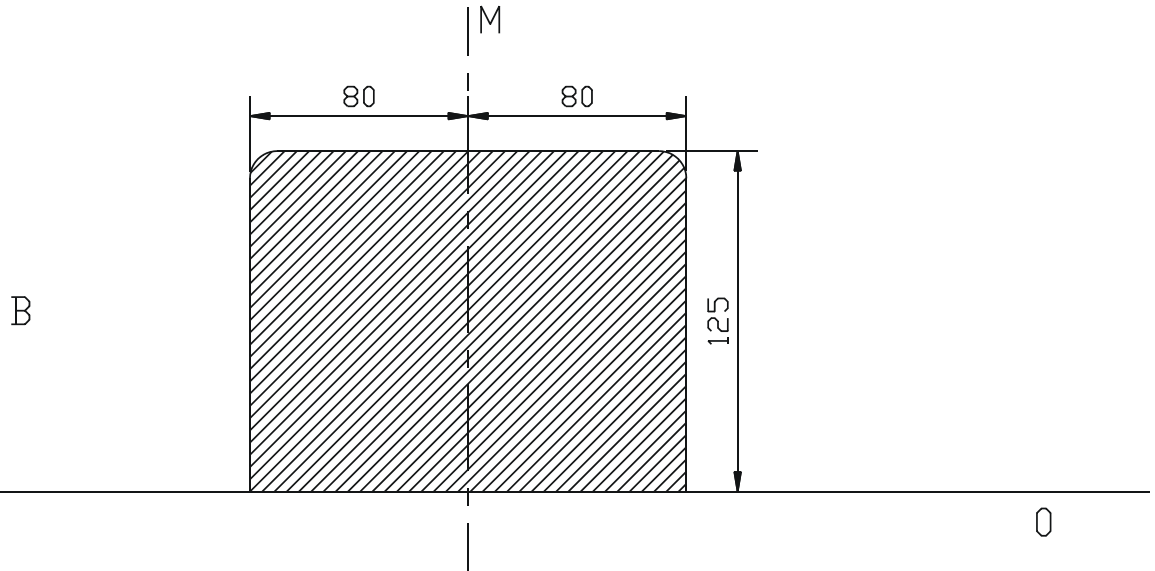
Dodge Avenger / Chrysler Sebring
2007 - ...
Ref. 1735



Tekening 4



Dodge Avenger / Chrysler Sebring
2007 - ...
Ref. 1735



Tekening 5

Uitsnijding bumper : het gearceerde gebied moet weggesneden worden
"B" = de bumper
"O" = de onderrand van de bumper
"M" = het midden van de bumper

Découpe pare-chocs : la zone hachurée doit être découpée
"B" = le pare-chocs
"O" = le bord inférieur du pare-chocs
"M" = le milieu du pare-chocs

Ausschnitt Stoßstange : das schraffierte Gebiet muss weggeschnitten werden
"B" = Stoßstange
"O" = Unterrand Stoßstange
"M" = die Mitter von der Stoßstange

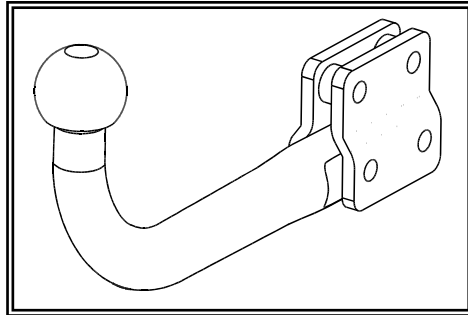
Excision bumper : the hatched area has to be cut away
"B" = the bumper
"O" = the lower rim of the bumper
"M" = the middle of the bumper



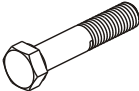

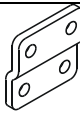

Dodge Avenger / Chrysler Sebring
2007 - ...
Ref. 1735

Tekening 6

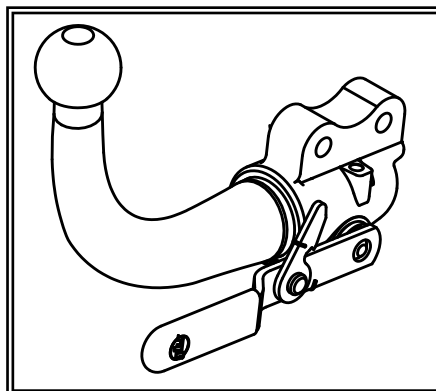
Geleverd met - Livré avec
Delivered with - Geliefert mit



T45L000

	2 x	Din 931 M12x65
	2 x	Din 931 M12x60
	4 x	Din 985 M12
	2 x	GDW ref. 800008
	2 x	GDW ref. 800011

Opties - Options
Options - Optionen



AFNL000



Dodge Avenger / Chrysler Sebring

2007 - ...
Ref. 1735

BELANGRIJKE RAADGEVINGEN :

IN HET VOERTUIG BEWAREN

Montage :

- Voor aanvang van de montage dient de trekhaak gecontroleerd te worden op transport schade.
- Raadpleeg aandachtig de montagehandleiding. Alle instructies dienen gevolgd te worden.
- Voor de montage moet de trekhaak eerst op het voertuig gepresenteerd worden.
- Bij het boren van gaten, controleren dat aanwezige bekabelingen niet beschadigd kunnen worden. Verwijder antidreun of bitumenlaag. Geboorde gaten en carrosserie onderdelen met corrosiewerende verf behandelen.
- Als het voertuig geen standaard bumpers heeft (speciale serie, sportuitvoeringen, Tuning parts ...), dient de uitsparingsmal gecontroleerd te worden. Neem bij twijfel contact op met GDW.

Garantie :

- De aangegeven Max. trekmassa, "D" en "S" waarde mogen niet overschreden worden.
- Na 1.000.km gebruik en ten minste 1 keer per jaar hoeft de trekhaak gecontroleerd te worden :
 - o Alle boutverbindingen controleren en bij spannen als nodig.
 - o Beschadiging aan de verf herstellen.
 - o Als de trekhaak door een externe belasting geraakt wordt moet deze vervangen worden.
 - o De interne delen van het afneembaar systeem moeten ingevet worden.

Gebruik :

- **Indien trekhaak kogel de kentekenplaat of het mistlicht geheel of gedeeltelijk bedekt MOET deze bij niet gebruik verwijderd worden.**

RECOMMANDATIONS IMPORTANTES :

A CONSERVER DANS LE VEHICULE

Montage :

- S'assurer que l'attelage n'ait pas été endommagé durant le transport. Vérifier la référence.
- Consulter attentivement la notice de pose et suivre à la lettre les instructions de montage de l'attelage.
- Présenter l'attelage sous le véhicule avant d'effectuer le montage.
- Si des forages sont nécessaires, s'assurer de l'absence de câbles électriques, de freinage ou autres. Enlever les restes de forage et traiter les tôles ou tubes forés avec un produit anti-corrosif.
- Si le véhicule est équipé de pare-chocs non standards (séries spéciales, kits sport, tuning ...), il est impératif de consulter le service technique de GDW avant de procéder au montage.

Garantie :

- Respecter la masse tractable du véhicule ainsi que les valeurs « D » et « S » précisées dans la notice.
- L'attelage doit être contrôlé après les premiers 1.000 km d'utilisation et ensuite au moins une fois par an :
 - o Contrôler toute la visserie et resserrer si nécessaire
 - o Réparer les dommages qu'aurait subis la peinture
 - o Remplacer les pièces qui auraient été endommagées suite à un accident ou une collision
 - o Graisser les parties intérieures des attelages escamotables

Utilisation :

- **Si la rotule ou la boule est positionnée devant la plaque d'immatriculation ou le feu de brouillard, il est OBLIGATOIRE de la retirer quand elle n'est pas utilisée !**



Dodge Avenger / Chrysler Sebring

2007 - ...
Ref. 1735

GENERAL INSTRUCTIONS:

MUST BE KEPT IN THE VEHICLE

Fitting :

- Make sure that the tow bar has not been damaged during transport and it is the right reference for the vehicle.
- Read the fitting instruction before starting and follow them very precisely during the fitting.
- Present the tow bar under the car first to check if all points are right.
- If holes have to be drilled, check that no wires can be damaged, remove all soundproofing material, clean and protect the drilled holes with an anticorrosive product.
- If the vehicle is equipped with special bumpers (sport or tuning parts...) first contact the technical service of GDW to be sure that the tow bar can be fitted.

Guarantee :

- The indicated towing weight, "D" and "S" values may not be exceeded
- The tow bar has to be checked after 1.000 km and every year :
 - o All bolts should be checked and retightened if necessary
 - o Repair any damage to the paint finish
 - o Replace any damaged components
 - o Parts of the detachable tow bars must be kept well greased.

Use :

- **If the towing ball covers the number plate or the fog light, it must always be removed when no trailer is used.**

WICHTIGE RATSCHLÄGE :

IN FAHRZEUG BEWAHREN

Montage :

- Vor Anfang von Montage muss Anhängerkupplung auf Transportschade kontrolliert werden.
- Aufmerksam Anbauanleitung zu Rate sehen. Alle Anweisungen sollen gefolgt werden.
- Erst Anhängerkupplung auf Fahrzeug präsentieren, danach montieren.
- Vor dem Bohren von Löcher, nachprüfen ob anwesende Kabels nicht beschädigt werden können. Dröhnenschutz und Unterbodenschutz entfernen. Gebohrte Löcher und Karosserieunterteilen mit eine Korrosionfeste Farbe behandeln.
- Falls Fahrzeug keine Standardstoßstangen hat (spezielle Serie, Sportausführungen, Tuning ...), muß Aussparung nachprüfen. Im Zweifelsfall, GDW kontaktieren.

Garantie :

- Die angegeben max. Anhängelast, "D" en "S" Wert, möchten nicht überschritten werden.
- Nach 1.000 Km gebrauch und wenigstens 1 Mahl pro jahr muss Anhängerkupplung nachgeprüft werden :
 - o Alle Bolzenverbindungen nachprüfen und nachziehen falls nötig.
 - o Beschädigung an Farbe wiederherstellen.
 - o Falls Anhängerkupplung durch eine Extreme Belastung getroffen wird muss diese ersetzt werden.
 - o Die Interne Teile von abnehmbar System einfetten.

Gebrauch :



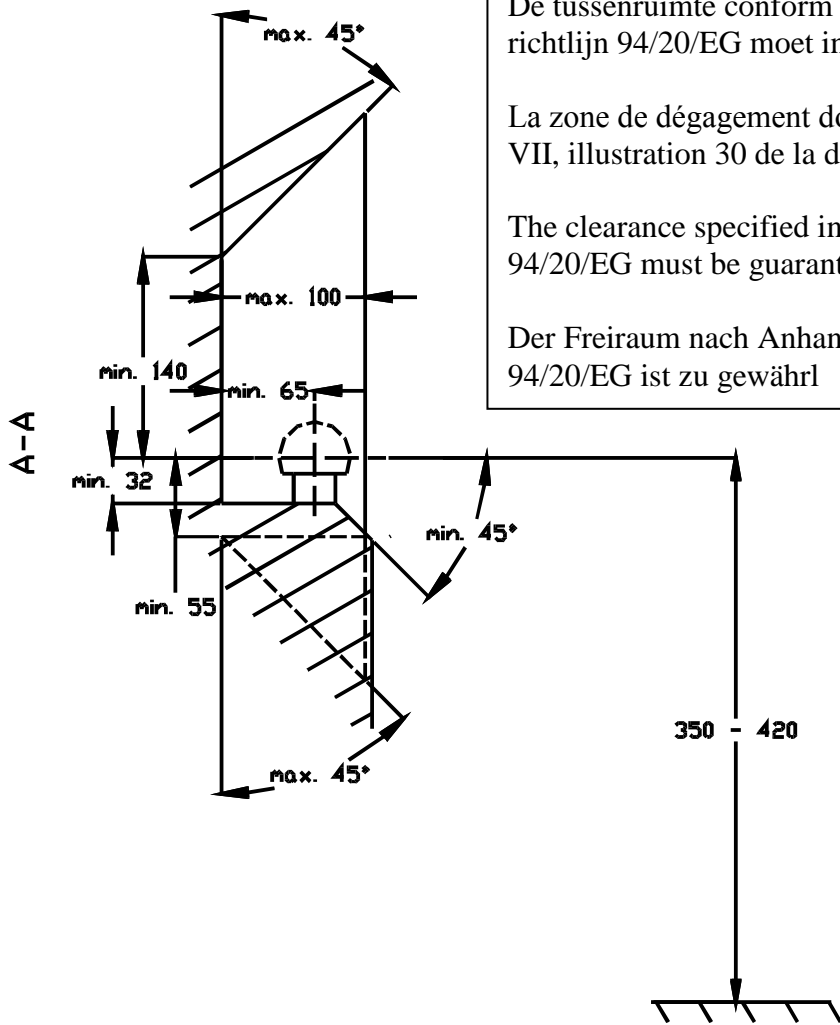
Dodge Avenger / Chrysler Sebring
2007 - ...
Ref. 1735

- Falls Kugel von Anhängerkupplung Kennzeichen oder Nebelscheinwerfer ganz oder zum Teil bedeckt muß diese, wann nicht gebraucht, entfernt werden.



Dodge Avenger / Chrysler Sebring

2007 - ...
Ref. 1735

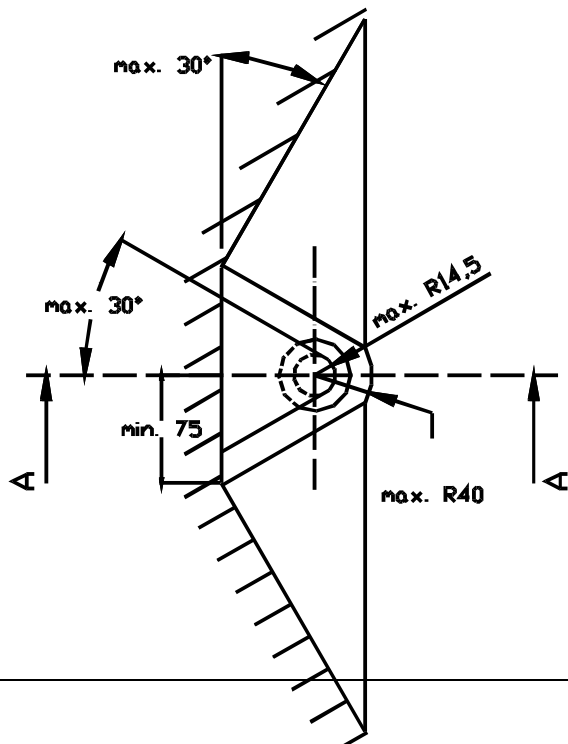


De tussenruimte conform supplement VII, afbeelding 30 van de richtlijn 94/20/EG moet in acht worden genomen.

La zone de dégagement doit être garantie conformément à l'annexe VII, illustration 30 de la directive 94/20/CE.

The clearance specified in appendix VII, diagram 30 of guideline 94/20/EG must be guaranteed.

Der Freiraum nach Anhang VII, Abbildung 30 der Richtlinie 94/20/EG ist zu gewährleisten.



Bij toelaatbaar totaal gewicht van het voertuig
Pour poids total en charge autorisé du véhicule
At laden weight of the vehicle
Bei zulässigem Gesamtgewicht des Fahrzeuges