

Trekhaken - Attelages - Anhängervorrichtungen - Tow bars



Alfa Romeo MiTo /

Fiat Grande Punto

09/2008 -

/






12/2005 -



GDW Ref. 1733

EEC APPROVAL N° :

e6*94/20*0000*00

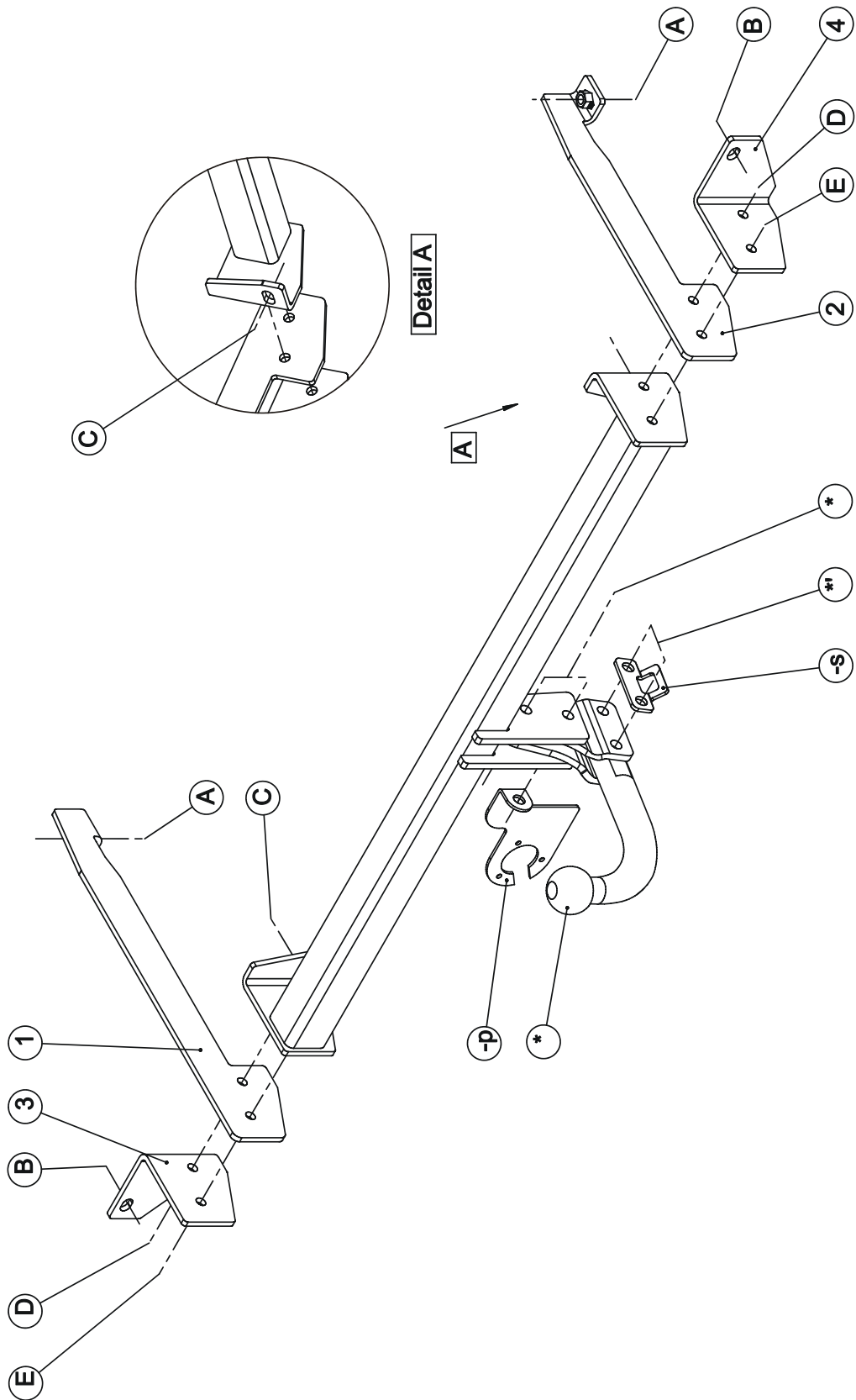
max ↓ kg	X	max ↓ kg			
					
D= _____			X 0.00981	≤	7,10 KN
max ↓ kg	+	max ↓ kg			
					
S/			=		60 Kg
Max. 			=		1100 Kg

GDW nv - Hoogmolenwegel 23 - B-8790 Waregem
TEL. 32 (0) 56 60 42 12 (L5) - FAX. 32 (0) 56 60 01 93
 E-Mail : gdw@gdwtowbars.com - Website : www.gdwtowbars.com



Alfa Romeo MiTo /
09/2008 -
Ref. 1733

/ Fiat Grande Punto
/ 12/2005 -





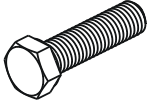
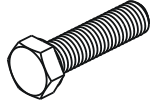
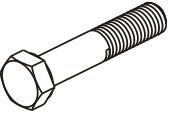
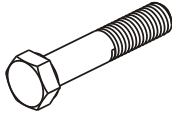




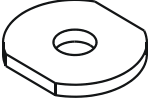
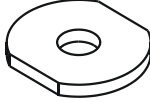




Alfa Romeo MiTo /

09/2008 - /

Ref. 1733




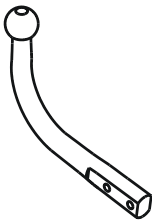
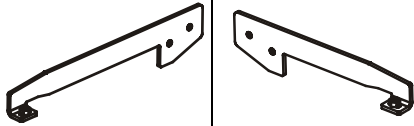
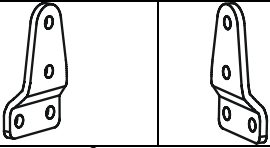
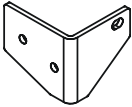
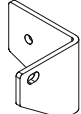
Fiat Grande Punto

12/2005 -

	6 x	DIN 933-M10x35 -8.8	A-D-E		8 x	DIN 933-M10x35 -8.8	A-B-D-E
	4 x	DIN 931-M12x65 -8.8	*_*'		4 x	DIN 931-M12x65 -8.8	*_*'
	4 x	DIN 985 - M12	*_*'		4 x	DIN 985 - M12	*_*'
	10x	DIN 128-A10 -FSt	A-B-C-D-E		10x	DIN 128-A10 -FSt	A-B-C-D-E
	2 x	Rondsels ø40x35x12x4 (GDW ref. 905003)	A		4 x	Rondsels ø40x35x12x4 (GDW ref. 905003)	A-B
	2 x 4 x	DIN934 - M10 - 8.8 DIN934 - M10/1.25 - 8.8	D B-C		6 x	DIN934 - M10 - 8.8	B-C-D
	4 x	Rondsels ø20x10,5x2 (GDW ref. 105202)	B-C		4 x	Rondsels ø20x10,5x2 (GDW ref. 105202)	B-C

↑
Alfa Romeo MiTo

↑
Fiat Grande Punto

	2x	GDW ref. 800.011		1x	GDW ref. P04		1x	GDW ref. 800000	GDW ref. T48M000	1 x	
GDW ref. ① en ②	1 x		GDW Ref. 800.025 800026	1 x 1 x							
GDW ref. ③	1 x		GDW ref. ④	1 x							

Bouten – Boulons – bolts – Bolzen: Kwaliteit 8.8		DIN 912 – DIN 931 – DIN 933 – DIN 7991	
M6 ≙ 10,8Nm of 1,1kgm	M8 ≙ 25,5Nm of 2,60kgm	M10 ≙ 52,0Nm of 5,30kgm	
M12 ≙ 88,3Nm of 9,0kgm	M14 ≙ 137Nm of 14,0kgm	M16 ≙ 211,0Nm of 21,5kgm	
Bouten – Boulons – bolts – Bolzen: Kwaliteit 8.8		DIN 912 – DIN 931 – DIN 933 – DIN 7991	
M6 ≙ 13,7Nm of 1,4kgm	M8 ≙ 35,3Nm of 3,6kgm	M10 ≙ 70,6Nm of 7,20kgm	
M12 ≙ 122,6Nm of 12,5kgm	M14 ≙ 194Nm of 19,8kgm	M16 ≙ 299,2Nm of 30,5kgm	
Bouten – Boulons – bolts – Bolzen: Kwaliteit 12.9		DIN 912 – DIN 931 – DIN 933 – DIN 7991	
M6 ≙ 18Nm of 1,8kgm	M8 ≙ 43Nm of 4,4kgm	M10 ≙ 87Nm of 8,9kgm	
M12 ≙ 150Nm of 15,3kgm	M14 ≙ 240Nm of 24,5kgm	M16 ≙ 370Nm of 37,7kgm	



Alfa Romeo MiTo /

09/2008 - /

Ref. 1733

Fiat Grande Punto

12/2005 -

Montagehandleiding

1/ Demonteer de bumper en verwijder definitief de metalen stootbalk.

2/ Plaats de monteerstukken (ref.1) links en (ref.2) rechts in de vrijgekomen openingen achteraan het voertuig in de chassisbalk. Het punt (A) past met de voorziene boringen in de onderzijde van de chassisbalk, breng rondsels en bouten aan en schroef deze handvast.

Fiat Grande Punto:

3/ Positioneer de trekhaak met de punten (C) op de draadeinden, die zich op de achterkant van de koetswerkplaat bevinden waar de stootbalk was bevestigd. Breng moeren en rondsels aan en schroef handvast. Plaats nu de monteerstukken (ref.3) links en (ref.4) rechts met de punten (B) passend op de vrijgekomen boringen in de achterplaat van het voertuig en met de punten (D) en (E) passend op de trekhaak. Breng de bouten en rondsels aan en schroef alles degelijk vast (zie aanhaalmomenten).

Alfa MiTo:

3/ Positioneer de trekhaak met de punten (C) op de draadeinden, die zich op de achterkant van de koetswerkplaat bevinden waar de stootbalk was bevestigd. Breng moeren en rondsels aan en schroef handvast. Plaats nu de monteerstukken (ref.3) links en (ref.4) rechts met de punten (B) passend op de draadeinden op de achterkant van de koetswerkplaat en met de punten (D) en (E) passend op de trekhaak. Breng bouten en rondsels aan en schroef alles degelijk vast (zie aanhaalmomenten).

4/ Maak in de onderzijde van de bumper een insnijding volgens hieronder opgegeven tekeningen en plaats vervolgens de bumper terug op het voertuig.

- voor de **Alfa MiTo: tekening 1**

- voor de **Fiat Grande Punto: tekening 2 (uitvoering T48) en tekening 3 (uitvoering T38)**

5/ Monteren van de kogelstang (*) samen met de stekkerdooshouder (-p) en het veiligheidssoog (-s), bouten inbrengen en degelijk vastschroeven.

Demonteren van de bumper

Fiat Grande Punto:

- 2 vijsjes aan de ingang van de koffer
- 4 vijsjes onderaan de bumper
- 2x3 vijsjes horizontaal in de moddervanger
- 2x1 vijsje verticaal in de wielkast
- Zijkanten losklikken en naar achteren afschuiven

Alfa MiTo:

- 2 vijsjes aan ingang koffer
- 2x3 vijsjes aan moddervangers
- 2x1 vijsje verticaal aan hoek bumper in wielkast
- 4 vijsjes onderaan bumper
- Zijkanten naar buiten trekken en bumper naar achter trekken, zit stevig vastgeklikt.

N.B.

Voor de maximum toegestane massa welke uw voertuig mag trekken dient U uw dealer te raadplegen.
Verwijder eventueel de bitumenlaag op de bevestigingsplaats van de trekhaak.
Opgepast bij het boren dat men geen remleiding, elektriciteitsdraden of brandstofleidingen beschadigt.



Alfa Romeo MiTo /

09/2008 - /

Ref. 1733

Fiat Grande Punto

12/2005 -

Notice de montage

1/ Démontez les pare-chocs et supprimez définitivement le butoir en métal.

2/ Installer les pièces de montage (réf.1) à gauche et (réf.2) à droite dans les trous délibérés dans la poutre de châssis au fond du véhicule. (A) s'adapte aux forages prévus dans le côté inférieur de la poutre de châssis, insérer les boulons et les écrous sans serrer.

Fiat Grande Punto:

3/ Installer l'attelage avec (C) sur les bouts du fil, qui se retrouvent sur le côté arrière de la plaque de carrosserie, où le butoir était fixé. Insérer les écrous et les rondelles sans serrer. Installer les pièces de montage (réf.3) à gauche et (réf.4) à droite avec les points (B) qui s'adaptent aux forages délibérés dans la plaque arrière et avec les points (D) et (E) qui s'adaptent à l'attelage. Insérer les boulons et les rondelles et bien visser le tour (cf. couples de serrage).

Alfa MiTo:

3/ Installer l'attelage avec (C) sur les bouts du fil, qui se retrouvent sur la plaque arrière de la plaque de carrosserie, où le butoir était fixé. Insérer les écrous et les rondelles sans serrer. Installer les pièces de montage (réf.3) à gauche et (réf.4) à droite avec les points (B) qui s'adaptent aux bouts de fil sur le côté arrière de la plaque de carrosserie et avec (D) et (E) qui s'adaptent à l'attelage. Insérer les boulons et les rondelles et bien visser le tour (cf. couples de serrage).

4/ Faire une découpe dans le pare-chocs selon le dessin ci-dessous et réinstaller pare-chocs sur le véhicule.

- Pour **Alfa MiTo: dessin 1**

- Pour **Fiat Grande Punto: dessin 2 (boule T48) et dessin 3 (boule T38).**

5/ Monter la boule (*) ensemble avec le bloc porteur multiprise (-p) et l'anneau de sécurité (-s), Insérer les boulons et bien visser le tout.

Démonter les pare-choc

Fiat Grande Punto:

- 2 vis à l'entrée du coffre
- 4 vis au côté inférieur du pare-chocs
- 2x3 vis horizontal dans le garde-boue
- 2x1 vis vertical dans le logement de roue
- Clipsage des côtés et reculer-les vers arrière.

Alfa MiTo:

- 2 vis à l'entrée du coffre
- 2x3 vis dans le garde-boue
- 2x1 vis vertical au coin du pare-chocs dans le logement de roue
- 4 vis au côté inférieur du pare-chocs
- Tirer les côtés vers l'extérieur et reculer le pare-chocs, qui est solidement fixé.

Hinweise

Die Maximale Anhängelast ihres Fahrzeuges können Sie im Fahrzeugschein oder im Benutzerhandbuch nachlesen.

Im Bereich der Anlageflächen muß Unterbodenschutz und Antiröhmaterial entfernt werden.

Vor dem Bohren prüfen, daß keine, dort eventuell Leitungen beschädigt werden können



Alfa Romeo MiTo /

09/2008 - /

Ref. 1733

Fiat Grande Punto

12/2005 -

Fitting instructions

1/ Disassemble the bumper and remove definitively the metal buffer beam.

2/ Install the assembly pieces (ref.1) at the left & (ref.2) at the right in the deliberated holes in the chassis beam at the end of the vehicle. (A) fit with the provided drillings in the bottom of the chassis beam, insert the bolts and the nuts without tightening.

Fiat Grande Punto:

3/ Install the tow bar with (C) on the screw-thread ends, that you will find on the backside of the coach work's plate where the buffer beam was fixed. Insert the nuts and washers without tightening. Install the assembly pieces (ref.3) at the left (ref.4) at the right with (B) that fit with the deliberated drillings in the back plate of the vehicle and with (D) and (E) that fit with the tow bar. Insert the bolts and washers and do tighten everything firmly.

Alfa MiTo:

3/ Install the tow bar with (C) on the screw-thread ends, that you will find on the back side of the coach work's plate where the buffer beam was fixed. Insert the nuts and washers without tightening. Install the assembly pieces (ref.3) at the left (ref.4) at the right with (B) that fit with the screw-thread ends in the back side of the coach work's plate and with (D) and (E) that fit with the tow bar. Insert the bolts and washers and do tighten everything firmly.

4/ Make an incision in the bumper according to the designs below and reinstall the bumper on the vehicle.

- **Alfa MiTo: design 1**

- **Fiat Grande Punto: design 2 (ball T48) and design 3 (ball T38).**

5/ Assemble the ball (*) together with the socket plate holder (-p) and the security shackle (-s), Insert the bolts and do tighten everything firmly.

Disassemble the bumper

Fiat Grande Punto:

- 2 screws at the entrance of the trunk
- 4 screws at the bottom of the bumper
- 2x3 screws horizontal in the mud catcher
- 2x1 screw vertical in the wheel case
- loosen the sides with a click and do shove them to the back.

Alfa MiTo:

- 2 screws at the entrance of the trunk
- 2x3 screws in the mud catcher
- 2x1 screw vertical at the corner of the bumper in the wheel case
- 4 screws at the bottom of the bumper
- Pull the sides to the exterior side and pull the bumper to the back, the bumper is fixed solidly.

Hinweise

Die Maximale Anhängelast ihres Fahrzeuges können Sie im Fahrzeugschein oder im Benutzerhandbuch nachlesen.

Im Bereich der Anlageflächen muß Unterbodenschutz und Antiröhmaterial entfernt werden.

Vor dem Bohren prüfen, daß keine, dort eventuell Leitungen beschädigt werden können



Alfa Romeo MiTo /

09/2008 - /

Ref. 1733

Fiat Grande Punto

12/2005 -

Anbauanleitung

Hinweise

Die Maximale Anhängelast ihres Fahrzeuges können Sie im Fahrzeugschein oder im Benutzerhandbuch nachlesen.

Im Bereich der Anlageflächen muß Unterbodenschutz und Antiröhmaterial entfernt werden.

Vor dem Bohren prüfen, daß keine, dort eventuell Leitungen beschädigt werden können



Alfa Romeo MiTo

09/2008 -

Ref. 1733

/

Fiat Grande Punto

12/2005 -

Fig.1

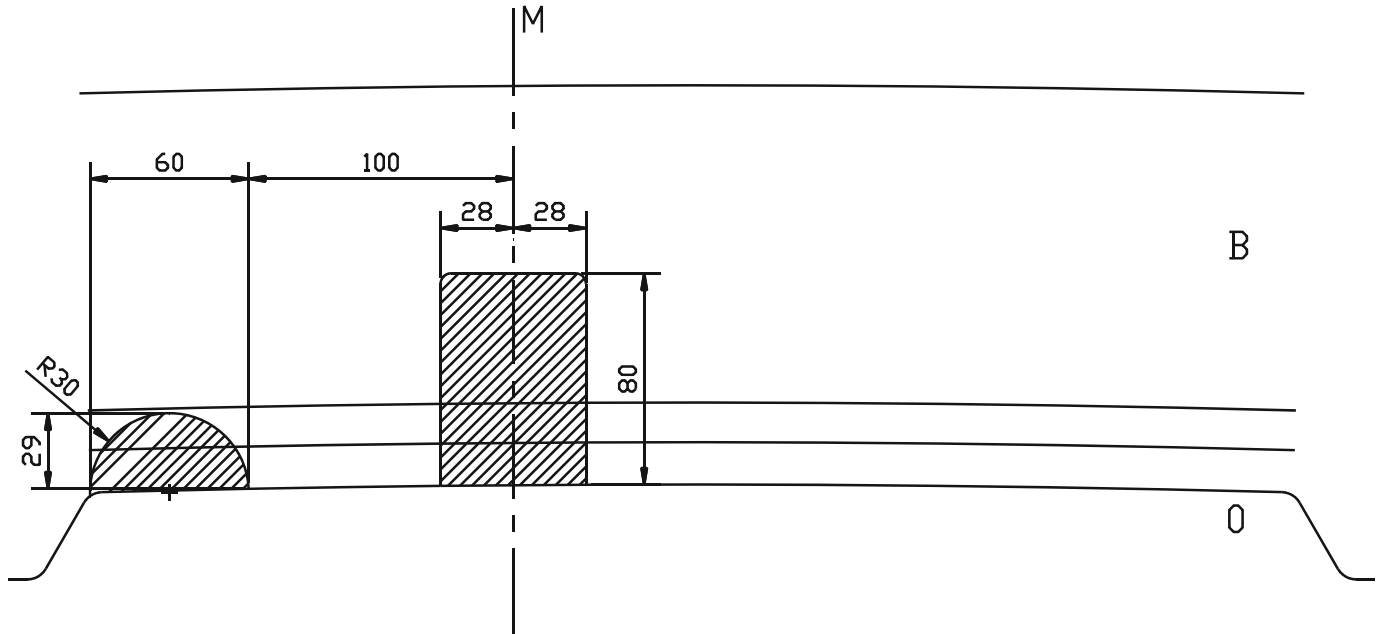


Fig.2

Uitsnijding bumper : het gearceerde gebied moet weggesneden worden

“B” = de bumper

“O” = de onderrand van de bumper

“M” = het midden van de bumper

Découpe pare-chocs : la zone hachurée doit être découpée

“B” = le pare-chocs

“O” = le bord inférieur du pare-chocs

“M” = le milieu du pare-chocs

Ausschnittung Stoßstange : das schraffierte Gebiet muß weggeschnitten werden

“B” = Stoßstange

“O” = Unterrand Stoßstange

“M” = der Mitter von Stoßstange

Excision bumper : the hatched area has to be cut away

“B” = the bumper

“O” = the lower rim of the bumper

“M” = the middle of the bumper



Alfa Romeo MiTo /

09/2008 - /

Ref. 1733

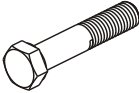

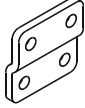

Fiat Grande Punto

12/2005 -

Fig.3

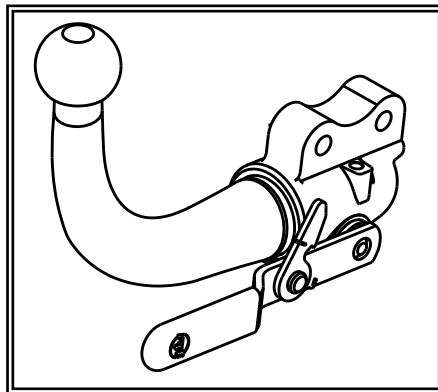
Geleverd met - Livré avec
Delivered with - Geliefert mit

1 x 45H000

	2 x	Din 931 M12x65
	2 x	Din 931 M12x60
	4 x	Din 985 M12
	2 x	GDW ref 800008
	2 x	GDW ref 800011

Opties - Options
Options - Optionen

1 x AFNH000





Alfa Romeo MiTo /

09/2008 - /

Ref. 1733

Fiat Grande Punto

12/2005 -

BELANGRIJKE RAADGEVINGEN :

IN HET VOERTUIG BEWAREN

Montage :

- Voor aanvang van de montage dient de trekhaak gecontroleerd te worden op transport schade.
- Raadpleeg aandachtig de montagehandleiding. Alle instructies dienen gevolgd te worden.
- Voor de montage moet de trekhaak eerst op het voertuig gepresenteerd worden.
- Bij het boren van gaten, controleren dat aanwezige bekabelingen niet beschadigd kunnen worden. Verwijder antidreun of bitumenlaag. Geboorde gaten en carrosserie onderdelen met corrosiewerende verf behandelen.
- Als het voertuig geen standaard bumpers heeft (speciale serie, sportuitvoeringen, Tuning parts ...), dient de uitsparingsmal gecontroleerd te worden. Neem bij twijfel contact op met GDW.

Garantie :

- De aangegeven Max. trekmassa, "D" en "S" waarde mogen niet overschreden worden.
- Na 1.000.km gebruik en ten minste 1 keer per jaar hoeft de trekhaak gecontroleerd te worden :
 - o Alle boutverbindingen controleren en bij spannen als nodig.
 - o Beschadiging aan de verf herstellen.
 - o Als de trekhaak door een externe belasting geraakt wordt moet deze vervangen worden.
 - o De interne delen van het afneembaar systeem moeten ingevet worden.

Gebruik :

- **Indien trekhaak kogel de kentekenplaat of het mistlicht geheel of gedeeltelijk bedekt MOET deze bij niet gebruik verwijderd worden.**

RECOMMANDATIONS IMPORTANTES :

A CONSERVER DANS LE VEHICULE

Montage :

- S'assurer que l'attelage n'ait pas été endommagé durant le transport. Vérifier la référence.
- Consulter attentivement la notice de pose et suivre à la lettre les instructions de montage de l'attelage.
- Présenter l'attelage sous le véhicule avant d'effectuer le montage.
- Si des forages sont nécessaires, s'assurer de l'absence de câbles électriques, de freinage ou autres. Enlever les restes de forage et traiter les tôles ou tubes forés avec un produit anti-corrosif.
- Si le véhicule est équipé de pare-chocs non standards (séries spéciales, kits sport, tuning ...), il est impératif de consulter le service technique de GDW avant de procéder au montage.

Garantie :

- Respecter la masse tractable du véhicule ainsi que les valeurs « D » et « S » précisées dans la notice.
- L'attelage doit être contrôlé après les premiers 1.000 km d'utilisation et ensuite au moins une fois par an :
 - o Contrôler toute la visserie et resserrer si nécessaire
 - o Réparer les dommages qu'aurait subis la peinture
 - o Remplacer les pièces qui auraient été endommagées suite à un accident ou une collision
 - o Graisser les parties intérieures des attelages escamotables

Utilisation :

- **Si la rotule ou la boule est positionnée devant la plaque d'immatriculation ou le feu de brouillard, il est OBLIGATOIRE de la retirer quand elle n'est pas utilisée !**



Alfa Romeo MiTo /

09/2008 - /

Ref. 1733

Fiat Grande Punto

12/2005 -

GENERAL INSTRUCTIONS:

MUST BE KEPT IN THE VEHICLE

Fitting :

- Make sure that the tow bar has not been damaged during transport and it is the right reference for the vehicle.
- Read the fitting instruction before starting and follow them very precisely during the fitting.
- Present the tow bar under the car first to check if all points are right.
- If holes have to be drilled, check that no wires can be damaged, remove all soundproofing material, clean and protect the drilled holes with an anticorrosive product.
- If the vehicle is equipped with special bumpers (sport or tuning parts...) first contact the technical service of GDW to be sure that the tow bar can be fitted.

Guarantee :

- The indicated towing weight, "D" and "S" values may not be exceeded
- The tow bar has to be checked after 1.000 km and every year :
 - o All bolts should be checked and retightened if necessary
 - o Repair any damage to the paint finish
 - o Replace any damaged components
 - o Parts of the detachable tow bars must be kept well greased.

Use :

- **If the towing ball covers the number plate or the fog light, it must always be removed when no trailer is used.**

WICHTIGE RATSCHLÄGE :

IN FAHRZEUG BEWAHREN

Montage :

- Vor Anfang von Montage muss Anhängerkupplung auf Transportschade kontrolliert werden.
- Aufmerksam Anbauanleitung zu Rate sehen. Alle Anweisungen sollen gefolgt werden.
- Erst Anhängerkupplung auf Fahrzeug präsentieren, danach montieren.
- Vor dem Bohren von Löcher, nachprüfen ob anwesende Kabels nicht beschädigt werden können. Dröhnenschutz und Unterbodenschutz entfernen. Gebohrte Löcher und Karosserieunterteilen mit eine Korrosionfeste Farbe behandeln.
- Falls Fahrzeug keine Standardstoßstangen hat (spezielle Serie, Sportausführungen, Tuning ...), muß Aussparung nachprüfen. Im Zweifelsfall, GDW kontaktieren.

Garantie :

- Die angegeben max. Anhängelast, "D" en "S" Wert, möchten nicht überschritten werden.
- Nach 1.000 Km gebrauch und wenigstens 1 Mahl pro jahr muss Anhängerkupplung nachgeprüft werden :
 - o Alle Bolzenverbindungen nachprüfen und nachziehen falls nötig.
 - o Beschädigung an Farbe wiederherstellen.
 - o Falls Anhängerkupplung durch eine Extreme Belastung getroffen wird muss diese ersetzt werden.
 - o Die Interne Teile von abnehmbar System einfetten.

Gebrauch :

- **Falls Kugel von Anhängerkupplung Kennzeichen oder Nebelscheinwerfer ganz oder zum Teil bedeckt muß diese, wann nicht gebraucht, entfernt werden.**



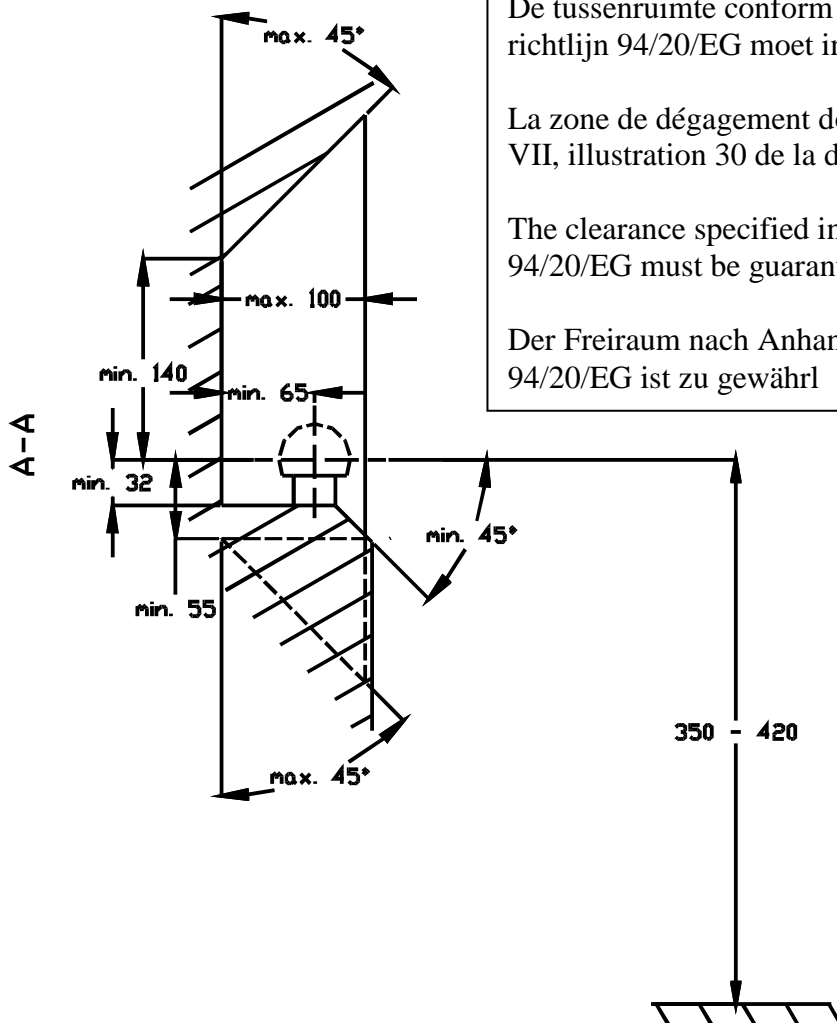
Alfa Romeo MiTo /

09/2008 -

Ref. 1733

Fiat Grande Punto

12/2005 -

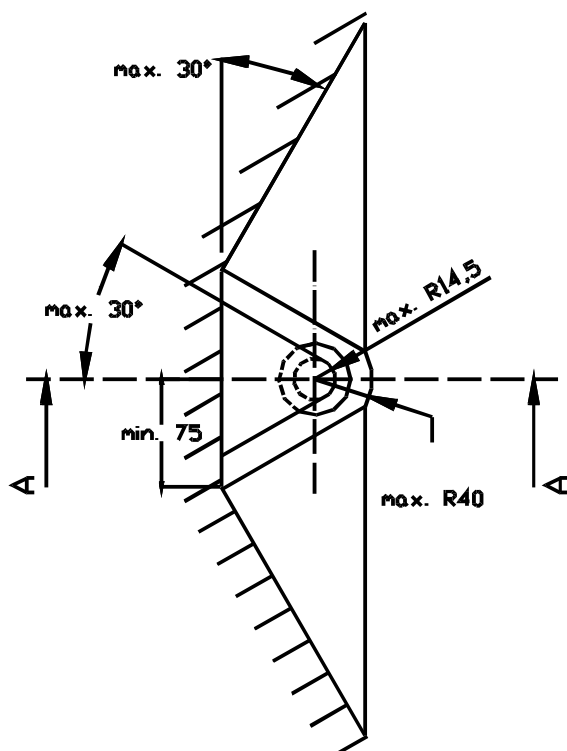


De tussenruimte conform supplement VII, afbeelding 30 van de richtlijn 94/20/EG moet in acht worden genomen.

La zone de dégagement doit être garantie conformément à l'annexe VII, illustration 30 de la directive 94/20/CE.

The clearance specified in appendix VII, diagram 30 of guideline 94/20/EG must be guaranteed.

Der Freiraum nach Anhang VII, Abbildung 30 der Richtlinie 94/20/EG ist zu gewährleisten.



Bij toelaatbaar totaal gewicht van het voertuig

Pour poids total en charge autorisé du véhicule

At laden weight of the vehicle

Bei zulässigem Gesamtgewicht des Fahrzeuges