

Trekhaken - Attelages - Anhangevorrichtungen - Towbars



Lancia Delta

09/2008 -

Fiat Bravo

02/2007 -



GDW Ref. 1724

EEC APPROVAL N° : e6*94/20*0756*00

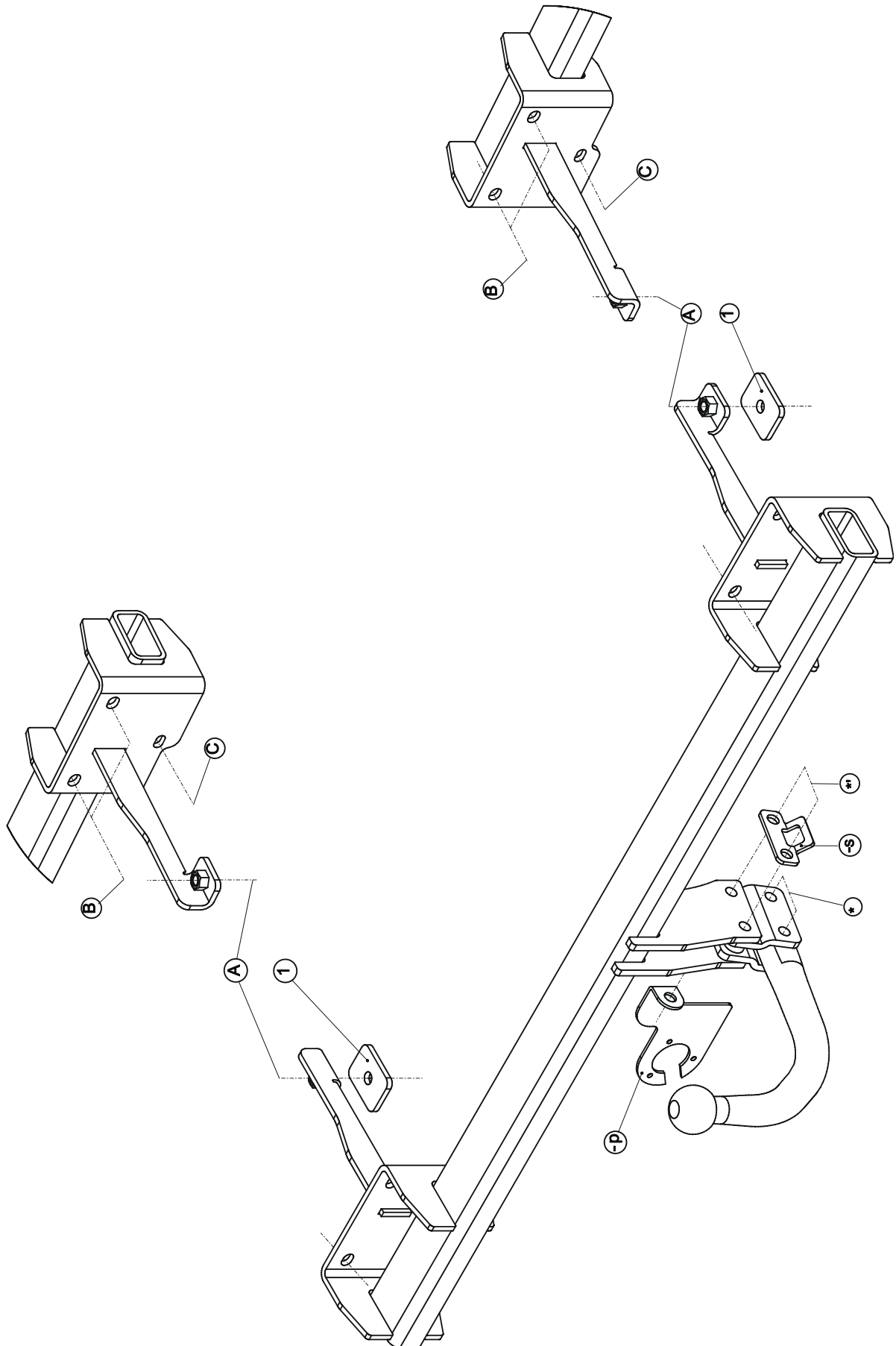
max ↓ kg	X	max ↓ kg			
D=			X 0.00981	≤	8,00 KN
max ↓ kg	+	max ↓ kg			
			s/	=	75 Kg
Max.				=	1400 Kg

GDW nv - Hoogmolenwegel 23 - B-8790 Waregem
TEL. 32(0)56 60 42 12(L5) - FAX. 32(0)56 60 01 93
 E-Mail : gdw@gdwtowbars.com - Website : www.gdwtowbars.com



Lancia Delta
09/2008 -
Ref. 1724

Fiat Bravo
02/2007 -


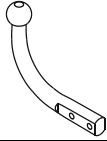
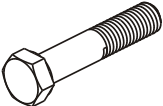
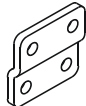
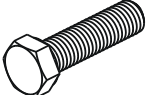






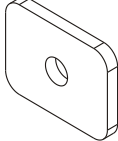

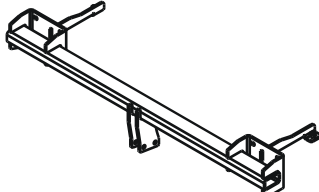





Lancia Delta
09/2008 -
Ref. 1724

Fiat Bravo
02/2007 -

Samenstelling – Composition – Zusammenstellung

	4 x	DIN 985-M12 -8.8	*_*'	GDW ref. T42XL037	1 x	
	2 x 2 x	DIN 931-M12x65 -8.8 DIN 931-M12x60 -8.8	*' *	GDW ref. 800.008	2 x	
	2 x 4 x	DIN 933-M12x35 -8.8 DIN 933-M10x35 -8.8	A B(Fiat)	GDW ref. 800.011	2 x	
	6 x 2 x 4 x	DIN 128-A8-FSt DIN 128-A12-FSt DIN 128-A10-FSt	B(Lancia)-C A B(Fiat)	GDW ref. 800.000	1 x	
	6 x 4 x	DIN 934-M08 -8.8 DIN 934-M10 -8.8	B(Lancia)-C B (Fiat)	GDW ref. P04	1 x	
	4 x	DIN125-A10-140HV Ø10.5x20x2	B (Fiat)	GDW ref. ①	2 x	
	4 x	DIN7349-M10 Ø10.5x25x4	B(Fiat)	GDW ref. 1724	1 x	
	6 x	DIN9021-M08 Ø8.4x25x2	B(Lancia)-C			

Bouten - Boulons - Bolts - Bolzen			DIN 912 - DIN 931 - DIN 933 - DIN 7991		
Kwaliteit 8.8					
M6 ≡ 10,8Nm of 1,4kgm		M8 ≡ 25,5Nm of 2,60kgm		M10 ≡ 52,0Nm of 5,30kgm	
M12 ≡ 88,3Nm of 9,0kgm		M14 ≡ 137Nm of 14,0kgm		M16 ≡ 211,0Nm of 21,5kgm	
Bouten - Boulons - Bolts - Bolzen			DIN 912 - DIN 931 - DIN 933 - DIN 7991		
Kwaliteit 10.9					
M6 ≡ 13,7Nm of 1,4kgm		M8 ≡ 35,3Nm of 3,6kgm		M10 ≡ 70,6Nm of 7,20kgm	
M12 ≡ 122,6Nm of 12,5kgm		M14 ≡ 194Nm of 19,8kgm		M16 ≡ 299,2Nm of 30,5kgm	



Lancia Delta
09/2008 -
Ref. 1724

Fiat Bravo
02/2007 -

Montagehandleiding

- 1) Demonteer de bumper en verwijder definitief de stootbalk. Maak de uitlaat achteraan los en laat deze zakken. Achteraan moet de bout van de ophanging van de uitlaat worden uitgeschroefd.
- 2) Verwijder onderaan de chassisbalken de 2 vierkante rubberen doppen (zie afb. 1). Schuif de trekhaak in de vrijgekomen openingen achteraan het voertuig in de chassisbalken tot de punten (A) passen met de vierkante gaten in de onderzijde van de chassisbalk, plaats de contraplaten (ref. 1) tegen de onderzijde van de chassisbalk en breng de bouten in.
- 3) **Fiat Bravo 04/07**
Punten (B) passen op de voorziene boringen in achterplaat koetswerk en punt (C) past op de bout M8. Breng de bouten en rondsels aan en schroef alles degelijk vast (zie aanhaalmomenten).
- 4) Monteer de bumper terug op het voertuig
- 3) **Lancia Delta 09/08**
Punten (B) en (C) passen met de voorziene draadeinden op de achterplaat van het koetswerk waar de stootbalk was bevestigd. Breng de rondsels en moeren aan en schroef alles degelijk vast (zie aanhaalmomenten).
- 4) Maak in de onderzijde van de bumper een insnijding volgens (Fig. 1). Monteer de bumper op het voertuig.
- 5) Monteren van de kogelstang samen met het veiligheidsoog en de stekkerdooshouder.

Demonteren bumper

Lancia Delta

- 4 vijsjes onderaan de bumper.
- 2 vijsjes vertikaal aan de moddervanger.
- 2 x 3 vijsjes aan moddervanger.
- Zijkanten van bumper naar buiten losklikken.
- Bumper naar achteren afschuiven. Midden van bumper is vastgeklikt.

Fiat Bravo

- Achterlichtunits demonteren d.m.v. 2x2 vijsjes en units stevig naar achter trekken.
- 2x4 vijsjes aan moddervangers.
- 4 vijsjes onderaan bumper.
- Zijkanten naar buiten trekken.
- Ter hoogte van de achterlichten de 4 clips één voor één induwen en bumper naar achter trekken.
- Bumper stevig naar achter trekken (zit stevig vast aan ingang koffer).

N.B.

Voor de maximum toegestane massa welke uw voertuig mag trekken dient U uw dealer te raadplegen.
Verwijder eventueel de bitumenlaag op de bevestigingsplaats van de trekhaak.
Opgepast bij het boren dat men geen remleiding, elektriciteitsdraden of brandstofleidingen beschadigt.



Lancia Delta

09/2008 -

Ref. 1724

Fiat Bravo

02/2007 -

Notice de montage

- 1) Démonter le pare-chocs et supprimer définitivement le butoir. Détacher l'échappement derrière et laisser baisser celui-ci. Dévisser le boulond de la suspension de l'échappement derrière.
- 2) Supprimer les deux bouchons carrés en caoutchouc au bas des poutres du châssis (cfr. dessin 1). Pousser l'attelage dans les trous libérés dans la poutre du châssis du côté derrière du véhicule jusque les points (A) s'adaptent aux trous carrés du côté inférieur de la poutre du châssis, placer les plaques (1) contre le côté inférieur de la poutre du châssis et insérer les boulons.
- 3) **Fiat Bravo 04/07**
Les points (B) s'adaptent aux trous prévus dans la plaque arrière de la carrosserie et points (c) s'adapte sur le boulon M8.
- 4) Remonter le pare-chocs sur le véhicule.
- 3) **Lancia Delta**
Les points (B) et (C) s'adaptent avec les bouts de fils prévus sur la plaque arrière de la carrosserie où le butoir était fixé. Insérer les rondelles et les écrous et bien fixer le tout (cfr. couples de serrage).
- 4) Faire une découpe du côté inférieur du pare-chocs selon figure 1. Monter le pare-chocs sur le véhicule.
- 5) Monter la rotule avec l'anneau de sécurité et le porteur bloc multiprise.

Démontage du pare-chocs

Lancia Delta

- 4 petites vis au bas du pare-chocs
- 2 petites vis verticalement à l'aile
- 2x3 petites vis à l'aile
- détacher les côtés du pare-chocs
- pousser le pare-chocs à l'arrière. Le milieu du pare-chocs est fixé

Fiat Bravo

- démonter les feux arrière au moyen de tirer 2x2 petites vis et unités solides vers derrière
- 2x4 petites vis aux ailes
- 4 petites vis au bas du pare-chocs
- tirer les côtés vers l'extérieur
- pousser les 4 clips un par un à l'hauteur des feux arrière et pousser le pare-chocs à l'arrière
- tirer le pare-chocs solidement à l'arrière (est fixé solidement à l'entrée du coffre)

Remarque

Pour le poids de traction maximum autorisé de votre voiture, consulter votre concessionnaire.
Enlever la couche de bitume ou d'anti-tremblement qui recouvre éventuellement les points de fixation.
Veiller en percant à ne pas endommager les conduites de frein et de carburant



Lancia Delta
09/2008 -
Ref. 1724

Fiat Bravo
02/2007 -

Fitting instructions

- 1) Disassemble the bumper and permanently remove the buffer beam. Loosen the exhaust at the back and let this one down. Unscrew the bolt of the suspension of the exhaust at the back.
- 2) Remove the 2 square rubber caps at the bottom of the chassis beams (see picture 1). Shove the towbar in the liberated openings in the chassis beams in the back of the vehicle till points (A) match the square holes in the underside of the chassis beam, place plates (1) against the underside of the chassis beam and insert the bolts.
- 3) **Fiat Bravo 04/07**
Points (B) match the provided drillings in the rear plate of the coachwork and point (C) matches bolt M8. Insert the bolts and the washers and screw everything firmly on (see tension).
- 4) Re-assemble the bumper on the vehicle.
- 3) **Lancia Delta 09/08**
Points (B) and (C) match the provided thread ends on the rear plate of the coachwork where the buffer beam was fixed. Insert the washers and the nuts and screw everything firmly on (see tension).
- 4) Make an incision in the underside of the bumper according to figure 1. Assemble the bumper on the vehicle.
- 5) Assemble the ball together with the security shackle and the socket holder.

Disassemblage of the bumper

Lancia Delta

- 4 small screws at the bottom of the bumper
- 2 small screws vertical on the splashboard
- 2x3 small screws on the splashboard
- detach the sides of the bumper outwards
- shove the bumper backwards. The middle of the bumper is fixed.

Fiat Bravo

- disassemble the rear-light units by means of pulling 2x2 small screws and units backwards
- 2x4 small screws on the splashboards
- 4 small screws at the bottom of the bumper
- pull the sides outwards
- on a level with the rear-lights, pull the 4 clips, one by one backwards
- pull the bumper firmly backwards (is fixed firmly at the entrance of the trunk)

Note

Please consult your cardealer or owners manual for the maximal permissible towing mass.
Remove any bitumen coating on the fastening position for the tow bar.
When drilling, be careful not to damage any brake lines, electrical wiring or fuel lines.



Lancia Delta
09/2008 -
Ref. 1724

Fiat Bravo
02/2007 -

Anbauanleitung

- 1) Die Stoßstange abmontieren und die Stoßbalken endgültig entfernen. Den Auspuff hinten losmachen und diesen sinken lassen. Bolzen an der Aufhängung vom Auspuff hinten herausschrauben.
- 2) Unten am Chassisbalken die 2 Quadrat-Gummikappen entfernen (siehe Bild 1). Die Anhängerkupplung in die freigekommenen Öffnungen hinten in die Chassisbalken vom Fahrzeug schieben, bis die Punkte (A) mit den Quadratlöchern in der Chassisbalkenunterseite übereinstimmen, die Platten (1) gegen die Chassisbalkenunterseite setzen und die Bolzen einbringen.
- 3) **Fiat Bravo 04/07**
die Punkte (B) passen auf die vorhandenen Bohrungen am Heckblech von der Karosserie und Punkt (C) passt auf den Bolzen M8. Die Bolzen und Ritzel anbringen und **alles** entsprechend der Drehmomentenangabe festziehen.
- 4) Die Stoßstange wieder am Fahrzeug montieren.
- 3) **Lancia Delta 09/08**
Die Punkte (B) und (C) passen mit den vorhandene Bolzen am Heckblech von der Karosserie, wo der Stoßbalken befestigt war, überein. Die Ritzel und die Muttern anbringen und alles entsprechend der Drehmomentenvorgabe festziehen.
- 4) In der Unterseite von der Stoßstange einen Ausschnitt entsprechend Figur 1 machen. Die Stoßstange am Fahrzeug montieren.
- 5) Die Kugelstange zusammen mit dem Sicherheitskettenglied und dem Steckdosenhalter montieren.

Abmontieren von der Stoßstange

Lancia Delta

- 4 Schrauben unten an der Stoßstange
- 2 Schrauben vertikal am Schmutzfänger
- 2x3 Schrauben am Schmutzfänger
- Stoßstangenseiten nach außen losmachen
- Stoßstange rückwärts abschieben

Fiat Bravo

- Rückleuchten abmontieren mittels 2x2 Schrauben und Units rückwärts ziehen
- 2x4 Schrauben am Schmutzfängers
- 4 Schrauben unten an der Stoßstange
- Seiten nach außen ziehen
- auf der Höhe von den Rückleuchten die 4 Klammern (eine nach der andern) eindrücken und die Stoßstange rückwärts ziehen
- Stoßstange fest rückwärts ziehen (ist fest am Kofferraumeingang)

Hinweise

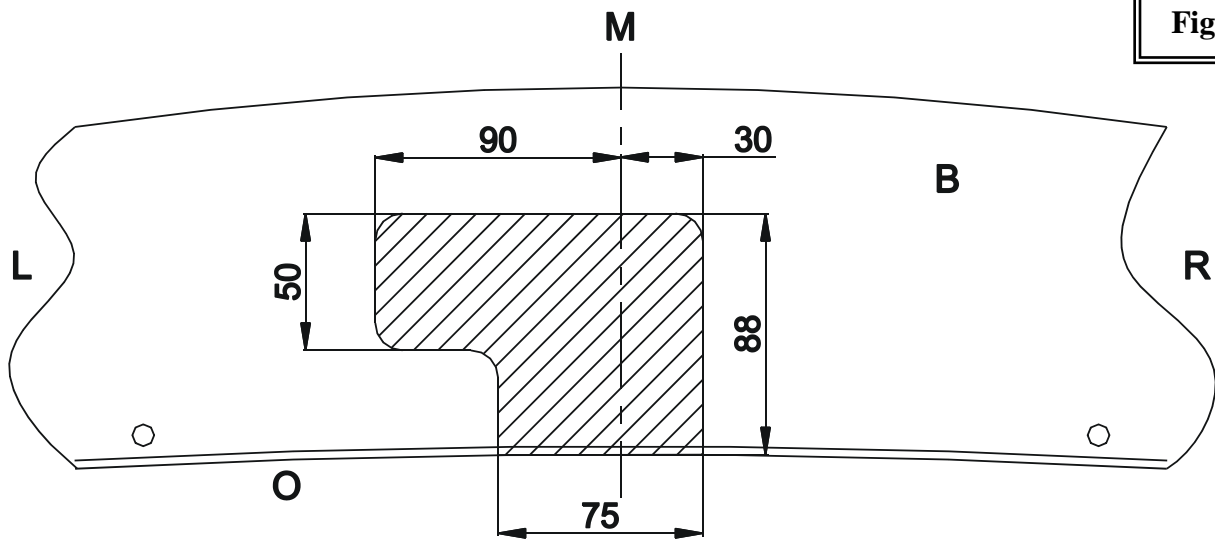
Die maximale Anhängelast ihres Fahrzeuges können Sie im Fahrzeugschein oder im Benutzerhandbuch nachlesen.
Im Bereich der Anlageflächen muss der Unterbodenschutz und das Antiröhmaterial entfernt werden.
Vor dem Bohren prüfen, dass dort eventuell keine Leitungen beschädigt werden können.



Lancia Delta
09/2008 -
Ref. 1724

Fiat Bravo
02/2007 -

Fig. 1



Uitsnijding bumper : het gearceerde gebied moet weggesneden worden
"B" = de bumper
"O" = de onderrand van de bumper
"M" = het midden van de bumper
"L" = linkzijdige van de bumper
"R" = rechterzijdige van de bumper

Opgelet: Enkel bij Lancia Delta

Découpe pare-chocs : la zone hachurée doit être découpée
"B" = le pare-chocs
"O" = le bord inférieur du pare-chocs
"M" = le milieu du pare-choc
"L" = la gauche du pare-choc
"R" = la droite du pare-choc

Attention: Seulement pour Lancia Delta

Ausschnitt Stoßstange : das schraffierte Gebiet muß weggeschnitten werden
"B" = Stoßstange
"O" = Unterrand Stoßstange
"M" = die Mitte von der Stoßstange
"L" = die linke Seite von der Stoßstange
"R" = die rechte Seite von der Stoßstange

Achtung: Nur für Lancia Delta

Excision bumper : the hatched area has to be cut away
"B" = the bumper
"O" = the lower rim of the bumper
"M" = the middle of the bumper
"L" = left side of the bumper
"R" = right side of the bumper

Attention: Only for Lancia Delta



Lancia Delta
09/2008 -
Ref. 1724

Fiat Bravo
02/2007 -

Afb. 1 – Fig. 1 – Bild 1





Lancia Delta
09/2008 -
Ref. 1724

Fiat Bravo
02/2007 -

BELANGRIJKE RAADGEVINGEN :

IN HET VOERTUIG BEWAREN

Montage :

- Voor aanvang van de montage dient de trekhaak gecontroleerd te worden op transport schade.
- Raadpleeg aandachtig de montagehandleiding. Alle instructies dienen gevolgd te worden.
- Voor de montage moet de trekhaak eerst op het voertuig gepresenteerd worden.
- Bij het boren van gaten, controleren dat aanwezige bekabelingen niet beschadigd kunnen worden. Verwijder antitreun of bitumenlaag. Geboorde gaten en carrosserie onderdelen met corrosiewerende verf behandelen.
- Als het voertuig geen standaard bumpers heeft (speciale serie, sportuitvoeringen, Tuning parts ...), dient de uitsparingsmal gecontroleerd te worden. Neem bij twijfel contact op met GDW.

Garantie :

- De aangegeven Max. trekmassa, "D" en "S" waarde mogen niet overschreden worden.
- Na 1.000.km gebruik en ten minste 1 keer per jaar hoeft de trekhaak gecontroleerd te worden :
 - o Alle boutverbindingen controleren en bij spannen als nodig.
 - o Beschadiging aan de verf herstellen.
 - o Als de trekhaak door een externe belasting geraakt wordt moet deze vervangen worden.
 - o De interne delen van het afneembaar systeem moeten ingevet worden.

Gebruik :

- **Indien trekhaak kogel de kentekenplaat of het mistlicht geheel of gedeeltelijk bedekt moet deze bij niet gebruik verwijderd worden.**

RECOMMANDATIONS IMPORTANTES :

A CONSERVER DANS LE VEHICULE

Montage :

- S'assurer que l'attelage n'ait pas été endommagé durant le transport. Vérifier la référence.
- Consulter attentivement la notice de pose et suivre à la lettre les instructions de montage de l'attelage.
- Présenter l'attelage sous le véhicule avant d'effectuer le montage.
- Si des forages sont nécessaires, s'assurer de l'absence de câbles électriques, de freinage ou autres. Enlever les restes de forage et traiter les tôles ou tubes forés avec un produit anti-corrosif.
- Si le véhicule est équipé de pare-chocs non standards (séries spéciales, kits sport, tuning ...), il est impératif de consulter le service technique de GDW avant de procéder au montage.

Garantie :

- Respecter la masse tractable du véhicule ainsi que les valeurs « D » et « S » précisées dans la notice.
- L'attelage doit être contrôlé après les premiers 1.000 km d'utilisation et ensuite au moins une fois par an :
 - o Contrôler toute la visserie et resserrer si nécessaire
 - o Réparer les dommages qu'aurait subis la peinture
 - o Remplacer les pièces qui auraient été endommagées suite à un accident ou une collision
 - o Graisser les parties intérieures des attelages escamotables

Utilisation :

- **Si la rotule ou la boule est positionnée devant la plaque d'immatriculation ou le feu de brouillard, il est OBLIGATOIRE de la retirer quand elle n'est pas utilisée !**



Lancia Delta
09/2008 -
Ref. 1724

Fiat Bravo
02/2007 -

GENERAL INSTRUCTIONS:

MUST BE KEPT IN THE VEHICLE

Fitting :

- Make sure that the tow bar has not been damaged during transport and it is the right reference for the vehicle.
- Read the fitting instruction before starting and follow them very precisely during the fitting.
- Present the tow bar under the car first to check if all points are right.
- If holes have to be drilled, check that no wires can be damaged, remove all soundproofing material, clean and protect the drilled holes with an anticorrosive product.
- If the vehicle is equipped with special bumpers (sport or tuning parts...) first contact the technical service of GDW to be sure that the tow bar can be fitted.

Guarantee :

- The indicated towing weight, "D" and "S" values may not be exceeded
- The tow bar has to be checked after 1.000 km and every year :
 - o All bolts should be checked and retightened if necessary
 - o Repair any damage to the paint finish
 - o Replace any damaged components
 - o Parts of the detachable tow bars must be kept well greased.

Use :

- **If the towing ball covers the number plate or the fog light, it must always be removed when no trailer is used.**

WICHTIGE RATSCHLÄGE :

IN FAHRZEUG BEWAHREN

Montage :

- Vor Anfang der Montage muss die Anhängerkupplung auf Transportschäden kontrolliert werden.
- Aufmerksam die Anbauanleitung zu Rate ziehen. Alle Anweisungen sollen beachtet werden
- Erst die Anhängerkupplung und das Fahrzeug kontrollieren, danach montieren.
- Vor dem Bohren der Löcher prüfen, ob anwesende Kabel nicht beschädigt werden können. Dröhnschutz und Unterbodenschutz entfernen. Gebohrte Löcher und Karosserieunterteile mit einer korrosionsfesten Farbe behandeln.
- Falls das Fahrzeug keine Standardstoßstangen hat (spezielle Serie, Sportausführungen, Tuning ...), muss die Aussparung nachgeprüft werden. Im Zweifelsfall, GDW kontaktieren.

Garantie :

- Die angegeben max. Anhängelast, "D" und "S" Wert, darf nicht überschritten werden.
- Nach 1.000 Km Gebrauch und wenigstens 1 mal pro Jahr muss die Anhängerkupplung nachgeprüft werden :
 - o Alle Bolzenverbindungen nachprüfen und nachziehen falls nötig.
 - o Beschädigungen an der Farbe ausbessern.
 - o Falls die Anhängerkupplung durch eine extreme Belastung beschädigt wurde, muss diese ersetzt werden.
 - o Das innere Teil vom abnehmbaren System einfetten.

Gebrauch :

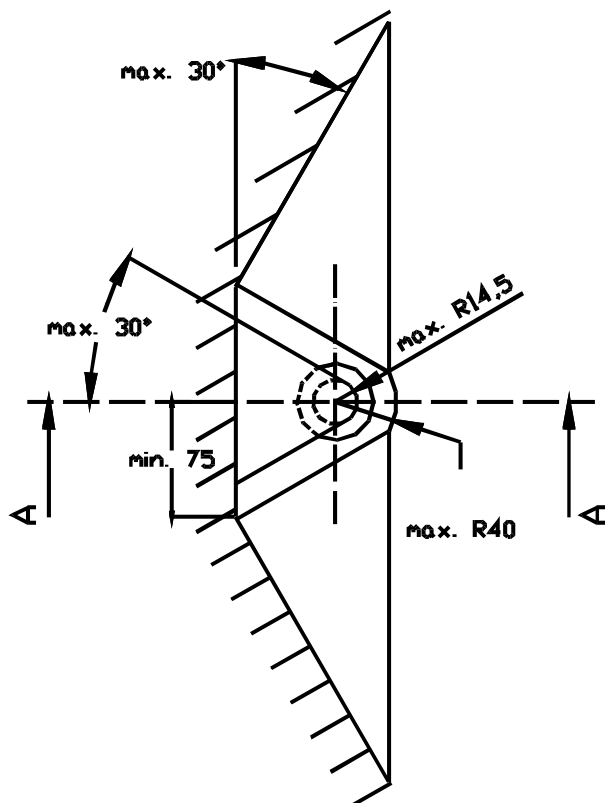
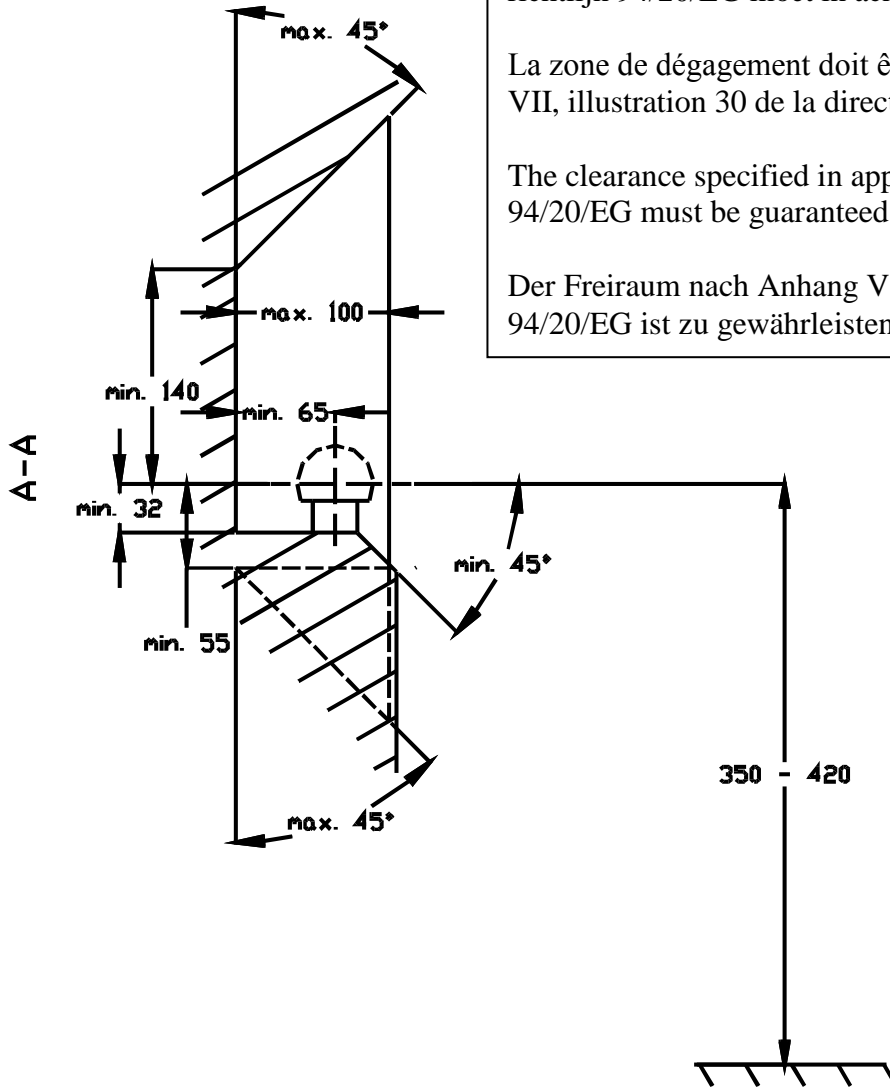
- **Falls die Kugel von der Anhängerkupplung das Kennzeichen oder den Nebelscheinwerfer ganz oder zum Teil verdeckt, muss diese bei Nichtgebrauch entfernt werden.**

De tussenruimte conform supplement VII, afbeelding 30 van de richtlijn 94/20/EG moet in acht worden genomen.

La zone de dégagement doit être garantie conformément à l'annexe VII, illustration 30 de la directive 94/20/CE.

The clearance specified in appendix VII, diagram 30 of guideline 94/20/EG must be guaranteed.

Der Freiraum nach Anhang VII, Abbildung 30 der Richtlinie 94/20/EG ist zu gewährleisten.



Bij toelaatbaar totaal gewicht van het voertuig
Pour poids total en charge autorisé du véhicule
At laden weight of the vehicle
Bei zulässigem Gesamtgewicht des Fahrzeuges