

# Trekhaken - Attelages - Anhängervorrichtungen - Tow bars



## Renault Koleos 2x2 + 2x4






### 2008 - ....



**GDW Ref. 1716**

**EEC APPROVAL N° :**

**e6\*94/20\*0747\*00**

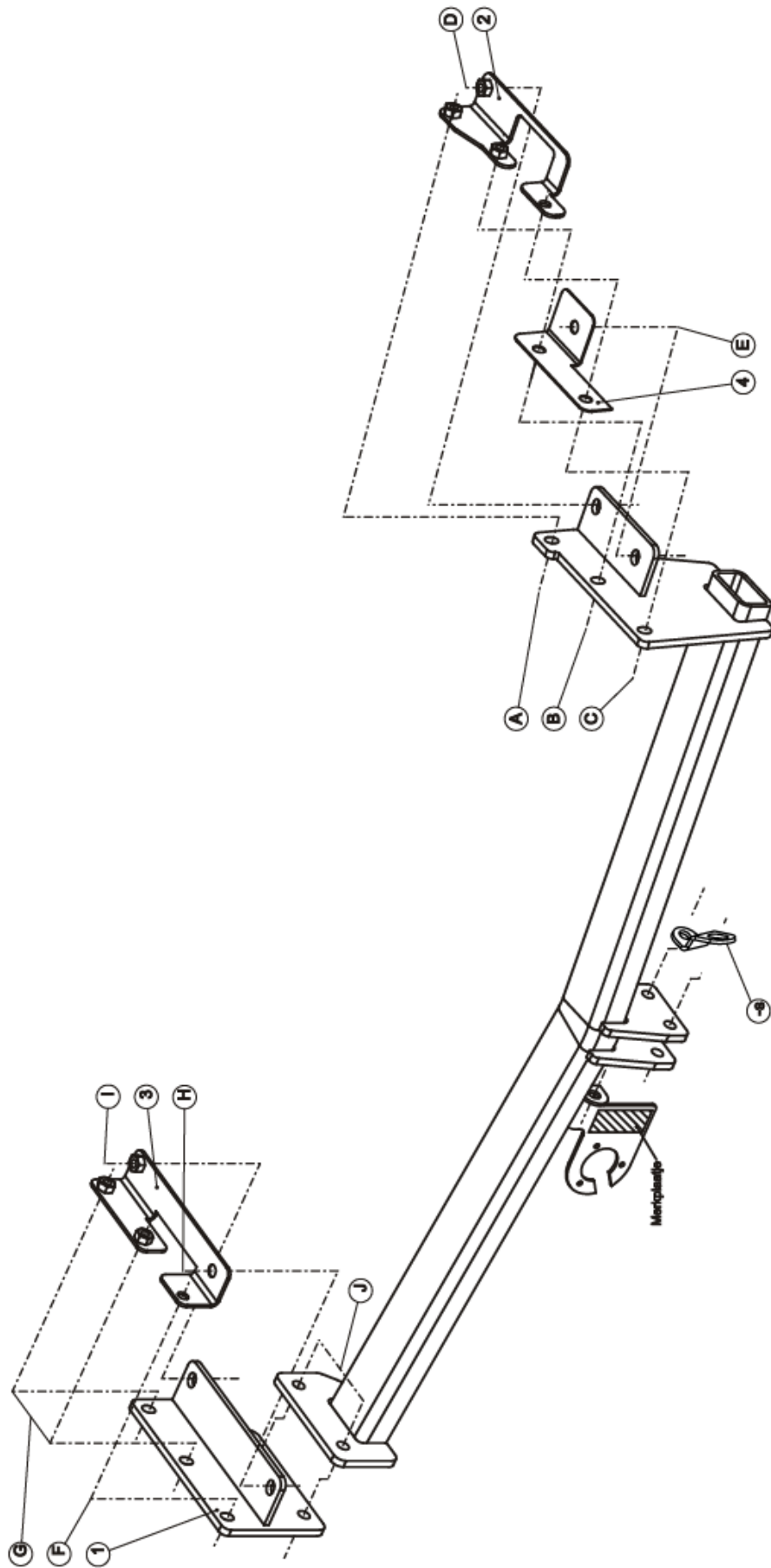
max ↓ kg	X	max ↓ kg			
					
D=			X 0.00981	≤	10,50 KN
max ↓ kg	+	max ↓ kg			
					
S/				=	100 Kg
Max. 				=	2000 Kg

**GDW nv - Hoogmolenwegel 23 - B-8790 Waregem**  
**TEL. 32 (0) 56 60 42 12 (L5) - FAX. 32 (0) 56 60 01 93**

E-Mail : [gdw@gdwtowbars.com](mailto:gdw@gdwtowbars.com) - Website : [www.gdwtowbars.com](http://www.gdwtowbars.com)



Renault Koleos 2x2 + 2x4  
2008 - ....  
Ref. 1716



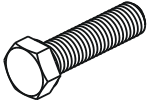
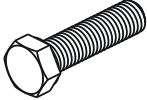







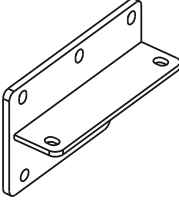
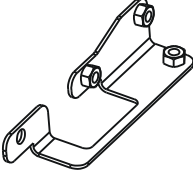
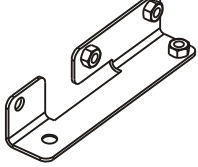
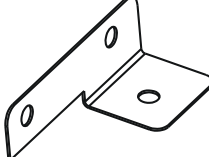
# Renault Koleos 2x2 + 2x4

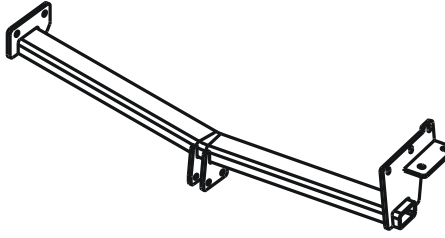
## 2008 - ....

### Ref. 1716

### Samenstelling – Composition – Zusammenstellung

	9 x	DIN 933-M10x35-8.8	A-B-C- D-F-G- H-I
	2 x	DIN 933-M12x35-8.8	J
	1 x	DIN 961-M10x35-1.25-8.8	E
	10 x	DIN 128-A10 -FSt	A-B-C- D-E-F- G-H-I
	2 x	DIN 128-A12 -FSt	J
	3 x	DIN 934-M10 -8.8	C-F-H
	2 x	DIN 934-M12 -8.8	J
	10 x	DIN125A M10 Rondsels ø10,5x20x2	A-B-C- D-E-F- G-H-I

GDW ref. 800.053	1 x	
GDW ref. P04	1 x	
GDW ref. ①	1 x	
GDW ref. ②	1 x	
GDW ref. ③	1 x	
GDW ref. ④	1 x	

GDW ref. 1716	1 x	
------------------	-----	---

Bouten – Boulons – bolts – Bolzen: Kwaliteit 8.8		DIN 912 – DIN 931 – DIN 933 – DIN 7991	
M6 ☉ 10,8Nm of 1,1kgm	M8 ☉ 25,5Nm of 2,60kgm	M10 ☉ 52,0Nm of 5,30kgm	
M12 ☉ 88,3Nm of 9,0kgm	M14 ☉ 137Nm of 14,0kgm	M16 ☉ 211,0Nm of 21,5kgm	
Bouten – Boulons – bolts – Bolzen: Kwaliteit 10.9		DIN 912 – DIN 931 – DIN 933 – DIN 7991	
M6 ☉ 13,7Nm of 1,4kgm	M8 ☉ 35,3Nm of 3,6kgm	M10 ☉ 70,6Nm of 7,20kgm	
M12 ☉ 122,6Nm of 12,5kgm	M14 ☉ 194Nm of 19,8kgm	M16 ☉ 299,2Nm of 30,5kgm	
Bouten – Boulons – bolts – Bolzen: Kwaliteit 12.9		DIN 912 – DIN 931 – DIN 933 – DIN 7991	
M6 ☉ 18Nm of 1,8kgm	M8 ☉ 43Nm of 4,4kgm	M10 ☉ 87Nm of 8,9kgm	
M12 ☉ 150Nm of 15,3kgm	M14 ☉ 240Nm of 24,5kgm	M16 ☉ 370Nm of 37,7kgm	



# Renault Koleos 2x2 + 2x4

2008 - ....

Ref. 1716

## Montagehandleiding

- 1) Demonteren van de bumper en metalen stootbalk wegnemen, deze word nadien terug gemonteerd. Haal de uitlaat uit de dempingrubbers en laat deze zakken.
- 2) Positioneer de trekhaak rechts met de punten (A),(B) en (C) tegen de binnenzijde van de chassisbalk en de punten (D) en (E) tegen de onderzijde van de chassisbalk op de voorziene boringen, breng het opvulplaatje (ref.4) tussen trekhaak en chassisbalk aan op de punten (B),(C) en (E) zie (fig. 1). Plaats het contraplaatje (ref. 2) in de chassisbalk. Breng alle bouten en rondsels aan en schroef handvast.
- 3) Positioneer tegen de rechterbuitenzijde van de chassisbalk monterstuk (ref.1) met de punten (F) en (G) op de voorziene boringen en met de punten (H) en (I) tegen de onderzijde van de chassisbalk op de voorziene boringen. Plaats het contraplaatje (ref.3) in de chassisbalk op de voorziene boringen, breng de bouten en rondsels aan en schroef handvast.
- 4) De punten (J) passen met de boringen van de trekhaak, breng de bouten in en schroef alles degelijk vast (zie aanhaalmomenten).
- 5) Monteren van de metalen stootbalk en de bumper. Hang de uitlaat terug in de dempingrubbers.
- 6) Monteren van de kogelstang samen met de stekkerdooshouder en het veiligheidsoog, bouten inbrengen en degelijk vastschroeven (zie aanhaalmomenten).

### Demonteren van de bumper:

2x2 plasticpluggen aan ingang zijkant koffer

2x1 vijsje bovenaan in middenvanger

2 vijsjes en 2 plasticpluggen onderaan bumper

zijanten naar buiten trekken en bumper naar achter schuiven

#### N.B.

Voor de maximum toegestane massa welke uw voertuig mag trekken dient U uw dealer te raadplegen.

Verwijder eventueel de bitumenlaag op de bevestigingsplaats van de trekhaak.

Opgepast bij het boren dat men geen remleiding, elektriciteitsdraden of brandstofleidingen beschadigt.



# Renault Koleos 2x2 + 2x4

2008 - ....

**Ref. 1716**

## Notice de montage

- 1) Démonter le pare-chocs et enlever le butoir en métal, lequel il faut réinstaller plus tard. Dégager l'échappement des caoutchoucs d'assourdissement et laisser baisser.
- 2) Installer l'attelage à droite avec les points (A), (B) et (C) contre le côté intérieur de la poutre de châssis et avec les points (D) et (E) contre le côté inférieur de la poutre de châssis sur les forages prévus, insérer la plaque de remplissage (réf. 1) entre l'attelage et la poutre de châssis sur les points (B), (C) et (E) cf. dessin 1. Installer la contraplaque (réf. 4) dans la poutre de châssis. Insérer les boulons et les rondelles sans serrer.
- 3) Installer la pièce de montage (réf. 1) contre le côté extérieur à droite de la poutre de châssis avec les points (F) et (G) sur les forages prévus et avec les points (H) et (I) contre le côté inférieur de la poutre de châssis sur les forages prévus. Installer la contraplaque (réf. 3) dans la poutre de châssis sur les forages prévus, insérer les boulons et les rondelles sans serrer.
- 4) Les points (J) s'adaptent aux forages de l'attelage, insérer les boulons et bien visser le tout (cf. les couples de serrage).
- 5) Installer le butoir en métal et le pare-chocs. Réinstaller l'échappement dans les caoutchoucs d'assourdissement
- 6) Assembler la boule ensemble avec le bloc porteur multiprise et l'anneau de sécurité, insérer les boulons et bien visser le tout (cf. les couples de serrage).

### Démonter le pare-chocs

2x2 rivets en plastique à l'entrée du coffre.

2x1 vis au côté supérieur du milieu.

2 vis et 2 rivets en plastique au côté inférieur du pare-chocs.

tirer les côtés à l'extérieur et reculer le pare-chocs.

#### Remarque

Pour le poids de traction maximum autorisé de votre voiture, consulter votre concessionnaire.

Enlever la couche de bitume ou d'anti-tremblement qui recouvre éventuellement les points de fixation.

Veiller en perçant à ne pas endommager les conduites de frein et de carburant



## Renault Koleos 2x2 + 2x4

2008 - ....

Ref. 1716

### Fitting instructions

- 1) Disassemble the bumper and remove the metal buffer beam, that we will reinstall later on. Remove the exhaust from the filling up rubbers and let it sink.
- 2) Install the tow bar at the right with points (A), (B) and (C) against the interior side of the chassis beam and with points (D) and (E) against the bottom of the chassis beam on the provided drillings, insert the filling plate (ref. 4) between the tow bar and the chassis beam on points (B), (C) and (E) cf. Drawing 1. Install the contraplate (ref. 2) in the chassis beam. Insert all bolts and washers without tightening.
- 3) Install assembly piece (ref. 1) against the right exterior side of the chassis beam with points (F) and (G) on the provided drillings and with points (H) and (I) against the bottom of the chassis beam on the provided drillings. Install the contraplate (ref. 3) in the chassis beam on the provided drillings, insert the bolts and washers without tightening.
- 4) Points (J) fit with the drillings of the tow bar, insert the bolts and the washers and do tighten everything firmly (see tension).
- 5) Assemble the metal buffer beam and the bumper. Reinstall the exhaust in the filling up rubbers.
- 6) Assemble the ball together with the socket plate holder and the security eye. Insert the bolts and the washers and do tighten everything firmly (see tension).

### Disassemble the bumper

2x2 plastic rivets at the entrance of the trunk.

2x1 screw above the middle catcher

2 screws and plastic rivets at the bottom of the bumper

Pull the sides to the back and push the bumper to the back.

#### Note

Please consult your cardealer or owners manual for the maximal permissible towing mass.

Remove any bitumen coating on the fastening position for the tow bar.

When drilling, be carefull not to damage any brake lines, electrical wiring or fuel lines.



## Renault Koleos 2x2 + 2x4

2008 - ....

**Ref. 1716**

### Anbauanleitung

- 1) Stoßstange demontieren und Stoßfänger aus Metall wegnehmen, diese wird nachher wieder zurück montiert. Holen Sie den Auspuff aus den Dämpfungsgummis und lassen Sie ihn herunter.
- 2) Positionieren Sie die Anhängerkupplung rechts mit den Punkten (A), (B) und (C) gegen die Innenseite des Chassisträgers und mit den Punkten (D) und (E) gegen die Unterseite des Chassisträgers auf die vorgesehenen Bohrungen, bringen Sie die Ausgleichsringe (Ref. 4) zwischen die Anhängerkupplung und den Chassisträger an den Punkten (B), (C) und (E) (siehe Zeichnung 1). Montieren Sie den Gegenring (Ref. 2) in den Chassisträger. Bringen Sie alle Bolzen und Ritsel an und schrauben Sie alles handfest.
- 3) Positionieren Sie das Montierstück (Ref. 1) mit den Punkten (F) und (G) gegen die rechte Außenseite des Chassisträgers auf die vorgesehenen Bohrungen und mit den Punkten (H) und (I) gegen die Unterseite des Chassisträgers auf die vorgesehenen Bohrungen. Platzieren Sie den Gegenring (Ref. 3) in dem Chassisträger auf die vorgesehenen Bohrungen, bringen Sie die Bolzen und Ritsel an und schrauben Sie diese handfest.
- 4) Die Punkte (J) stimmen mit den Bohrungen der Anhängerkupplung überein, bringen Sie die Bolzen an und schrauben Sie alles ordentlich fest (siehe Drehmomente).
- 5) Montieren Sie den Stoßfänger aus Metall und die Stoßstange wieder zurück. Hängen Sie den Auspuff wieder in die Dämpfungsgummis.
- 6) Montage der Kugelstange zusammen mit dem Steckdosenhalter und der Sicherheitsöse, Bolzen einbringen und ordentlich festschrauben (siehe Drehmomente).

### Demontage der Stoßstange:

2 x 2 Plastikmutter beim Eingang an der Seite des Kofferraums

2 x 1 Schraube oben in der mittleren Stoßstange

2 Schrauben und 2 Plastikmuttern oben an der Stoßstange

Seiten nach außen ziehen und Stoßstange nach hinten schieben

#### Hinweise

Die Maximale Anhängelast ihres Fahrzeuges können Sie im Fahrzeugschein oder im Benutzerhandbuch nachlesen.

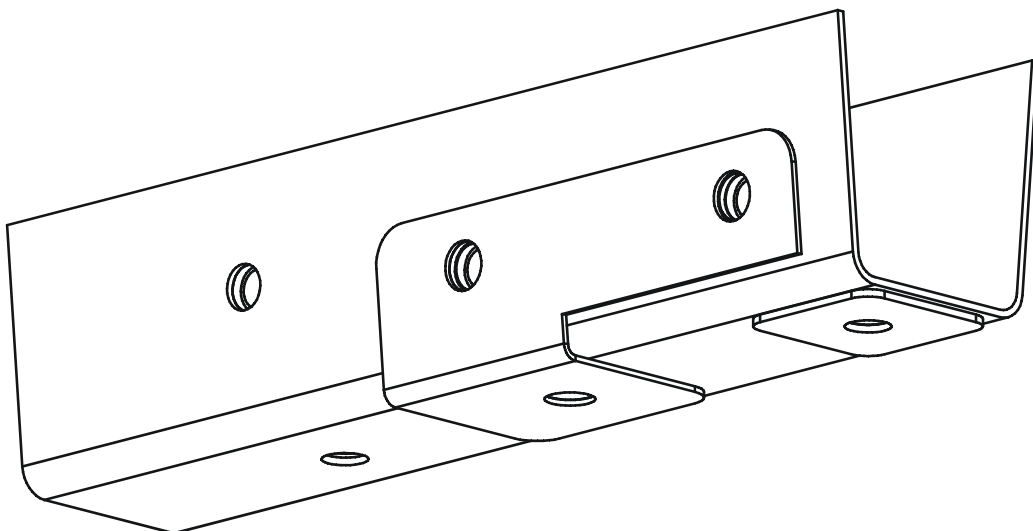
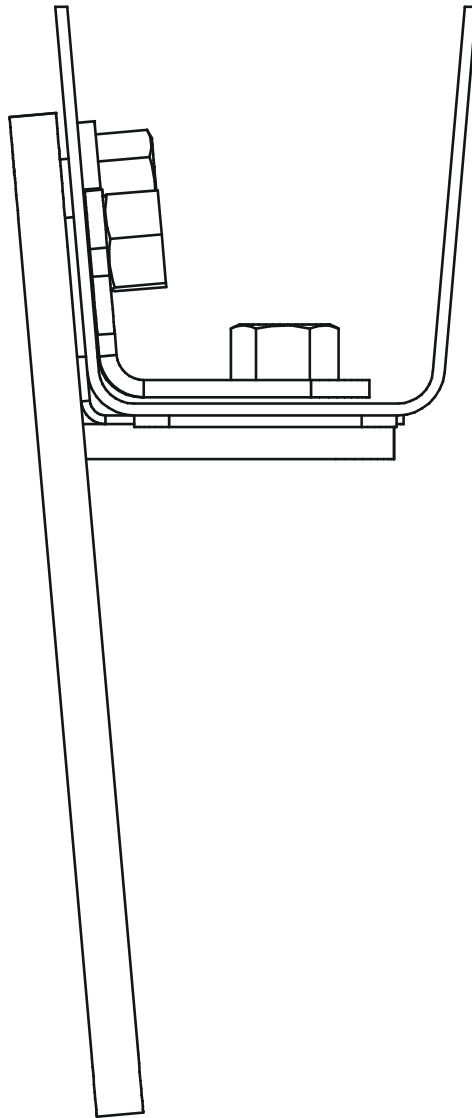
Im Bereich der Anlageflächen muß Unterbodenschutz und Antiröhmaterial entfernt werden.

Vor dem Bohren prüfen, daß keine, dort eventuell Leitungen beschädigt werden können



Renault Koleos 2x2 + 2x4  
2008 - ....  
Ref. 1716

Fig. 1







**Renault Koleos 2x2 + 2x4**

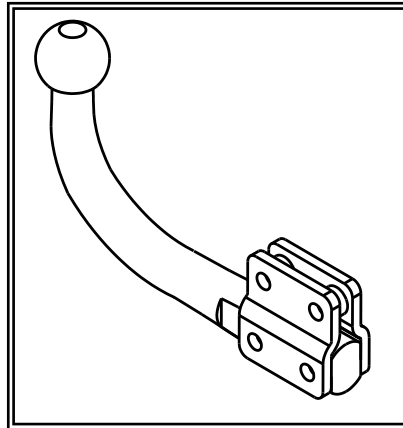
**2008 - ....**

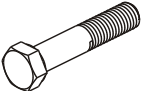

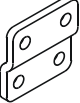

**Ref. 1716**

**Fig. 2**

**Geleverd met - Livré avec**  
**Delivered with - Geliefert mit**

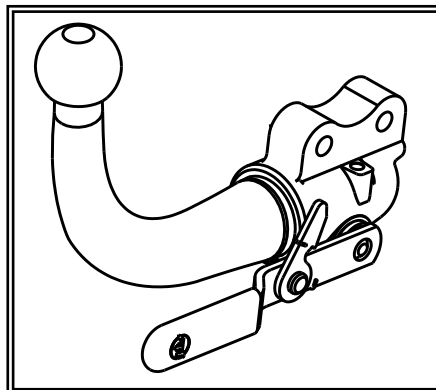
**1 x T45XL038**



	4 x	Din 931 M12x70
	4 x	Din 985 M12
	2 x	GDW ref 800008
	2 x	GDW ref 800011

**Opties - Options**  
**Options - Optionen**

**1 x AFNXL038**





# Renault Koleos 2x2 + 2x4

2008 - ....

**Ref. 1716**

## BELANGRIJKE RAADGEVINGEN :

## IN HET VOERTUIG BEWAREN

### Montage :

- Voor aanvang van de montage dient de trekhaak gecontroleerd te worden op transport schade.
- Raadpleeg aandachtig de montagehandleiding. Alle instructies dienen gevolgd te worden.
- Voor de montage moet de trekhaak eerst op het voertuig gepresenteerd worden.
- Bij het boren van gaten, controleren dat aanwezige bekabelingen niet beschadigd kunnen worden. Verwijder antidreun of bitumenlaag. Geboorde gaten en carrosserie onderdelen met corrosiewerende verf behandelen.
- Als het voertuig geen standaard bumpers heeft (speciale serie, sportuitvoeringen, Tuning parts ...), dient de uitsparingsmal gecontroleerd te worden. Neem bij twijfel contact op met GDW.  
**De geleverde trekhaak is enkel gemonteerd voor stockering, daarom moeten alle onderdelen worden gedemonteerd!!**

### Garantie :

- De aangegeven Max. trekmassa, "D" en "S" waarde mogen niet overschreden worden.
- Na 1.000.km gebruik en ten minste 1 keer per jaar hoeft de trekhaak gecontroleerd te worden :
  - o Alle boutverbindingen controleren en bij spannen als nodig.
  - o Beschadiging aan de verf herstellen.
  - o Als de trekhaak door een externe belasting geraakt wordt moet deze vervangen worden.
  - o De interne delen van het afneembaar systeem moeten ingevet worden.

### Gebruik :

- **Indien trekhaak kogel de kentekenplaat of het mistlicht geheel of gedeeltelijk bedekt MOET deze bij niet gebruik verwijderd worden.**

## RECOMMANDATIONS IMPORTANTES :

## A CONSERVER DANS LE VEHICULE

### Montage :

- S'assurer que l'attelage n'ait pas été endommagé durant le transport. Vérifier la référence.
- Consulter attentivement la notice de pose et suivre à la lettre les instructions de montage de l'attelage.
- Présenter l'attelage sous le véhicule avant d'effectuer le montage.
- Si des forages sont nécessaires, s'assurer de l'absence de câbles électriques, de freinage ou autres. Enlever les restes de forage et traiter les tôles ou tubes forés avec un produit anti-corrosif.
- Si le véhicule est équipé de pare-chocs non standards (séries spéciales, kits sport, tuning ...), il est impératif de consulter le service technique de GDW avant de procéder au montage.  
**L'atelage livré est uniquement monté pour stockage, il faut démonter les parties!!**

### Garantie :

- Respecter la masse tractable du véhicule ainsi que les valeurs « D » et « S » précisées dans la notice.
- L'attelage doit être contrôlé après les premiers 1.000 km d'utilisation et ensuite au moins une fois par an :
  - o Contrôler toute la visserie et resserrer si nécessaire
  - o Réparer les dommages qu'aurait subis la peinture
  - o Remplacer les pièces qui auraient été endommagées suite à un accident ou une collision
  - o Graisser les parties intérieures des attelages escamotables

### Utilisation :

- **Si la rotule ou la boule est positionnée devant la plaque d'immatriculation ou le feu de brouillard, il est OBLIGATOIRE de la retirer quand elle n'est pas utilisée !**



# Renault Koleos 2x2 + 2x4

## 2008 - ....

### Ref. 1716

#### GENERAL INSTRUCTIONS:

#### MUST BE KEPT IN THE VEHICLE

##### Fitting :

- Make sure that the tow bar has not been damaged during transport and it is the right reference for the vehicle.
- Read the fitting instruction before starting and follow them very precisely during the fitting.
- Present the tow bar under the car first to check if all points are right.
- If holes have to be drilled, check that no wires can be damaged, remove all soundproofing material, clean and protect the drilled holes with an anticorrosive product.
- If the vehicle is equipped with special bumpers (sport or tuning parts...) first contact the technical service of GDW to be sure that the tow bar can be fitted.

**The towbar delivered is only for storage, the parts have to be disassembled!!**

##### Guarantee :

- The indicated towing weight, "D" and "S" values may not be exceeded
- The tow bar has to be checked after 1.000 km and every year :
  - o All bolts should be checked and retightened if necessary
  - o Repair any damage to the paint finish
  - o Replace any damaged components
  - o Parts of the detachable tow bars must be kept well greased.

##### Use :

- **If the towing ball covers the number plate or the fog light, it must always be removed when no trailer is used.**

#### WICHTIGE RATSCHLÄGE :

#### IN FAHRZEUG BEWAHREN

##### Montage :

- Vor Anfang von Montage muss Anhängerkupplung auf Transportschade kontrolliert werden.
- Aufmerksam Anbauanleitung zu Rate sehen. Alle Anweisungen sollen gefolgt werden.
- Erst Anhängerkupplung auf Fahrzeug präsentieren, danach montieren.
- Vor dem Bohren von Löcher, nachprüfen ob anwesende Kabels nicht beschädigt werden können. Dröhnenschutz und Unterbodenschutz entfernen. Gebohrte Löcher und Karrosserieunterteilen mit eine Korrosionfeste Farbe behandeln.
- Falls Fahrzeug keine Standardstoßstangen hat (spezielle Serie, Sportausführungen, Tuning ...), muß Aussparung nachprüfen. Im Zweifelsfall, GDW kontaktieren.

**Der gelieferten Anhängerkupplung ist montiert für lagerung, bitte unterteilen abmontieren!!!**

##### Garantie :

- Die angegeben max. Anhängelast, "D" en "S" Wert, möchten nicht hinüberschritten werden.
- Nach 1.000 Km gebrauch und wenigstens 1 Mahl pro jahr muss Anhängerkupplung nachgeprüft werden :
  - o Alle Bolzenverbindungen nachprüfen und nachziehen falls nötig.
  - o Beschädigung an Farbe wiederherstellen.
  - o Falls Anhängerkupplung durch eine Extreme Belastung getroffen werd muss diese ersetzt werden.
  - o Die Interne Teile von abnehmbar System einfetten.

##### Gebrauch :

- **Falls Kugel von Anhängerkupplung Kennzeichen oder Nebelscheinwerfer ganz oder zum Teil bedeckt muß diese, wann nicht gebraucht, entfernt werden.**



**Renault Koleos 2x2 + 2x4**

**2008 - ....**

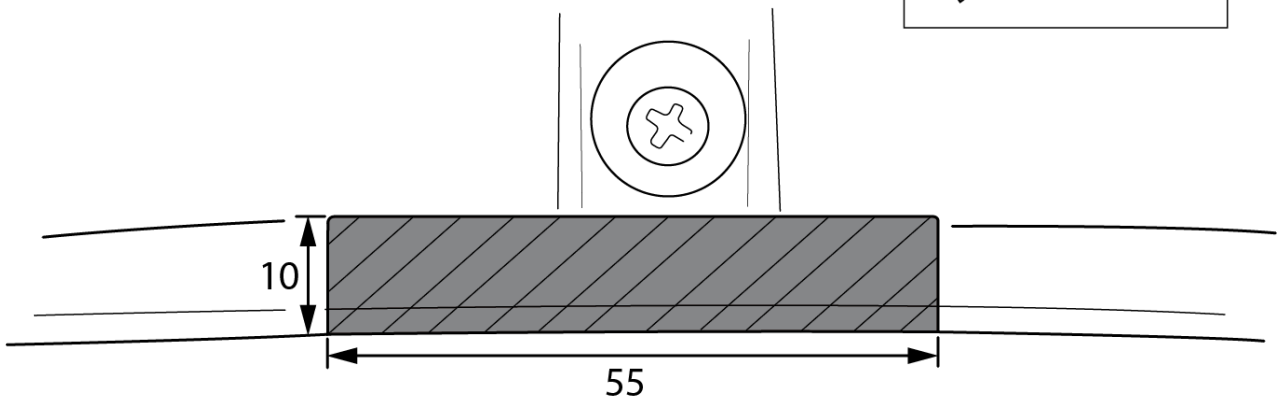
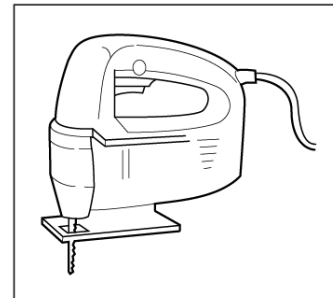
**Ref. 1716**

**Uitsnijding bumper (enkel met skid-plate)**

**Découpage pare chocs (uniquement avec dérapage-plaque)**

**Cut-out bumper (only with skid-plate)**

**Ausschnitt Stoßstange (nur mit Rutsch-Platte)**

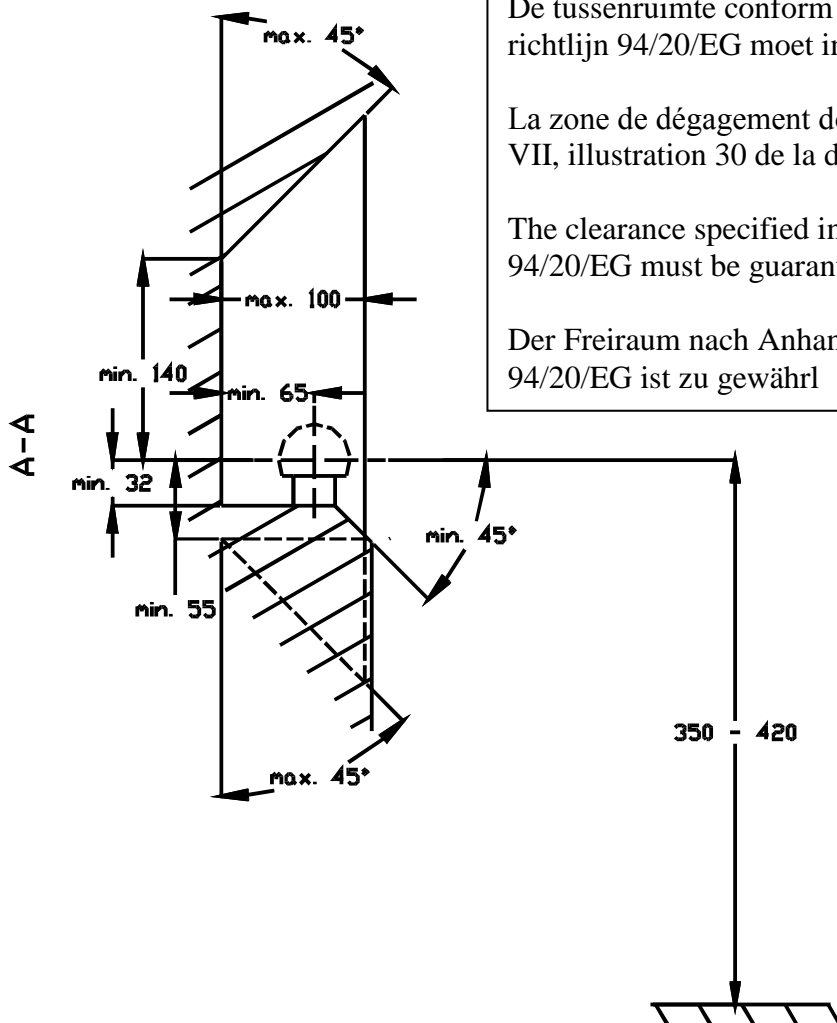




# Renault Koleos 2x2 + 2x4

2008 - ....

Ref. 1716

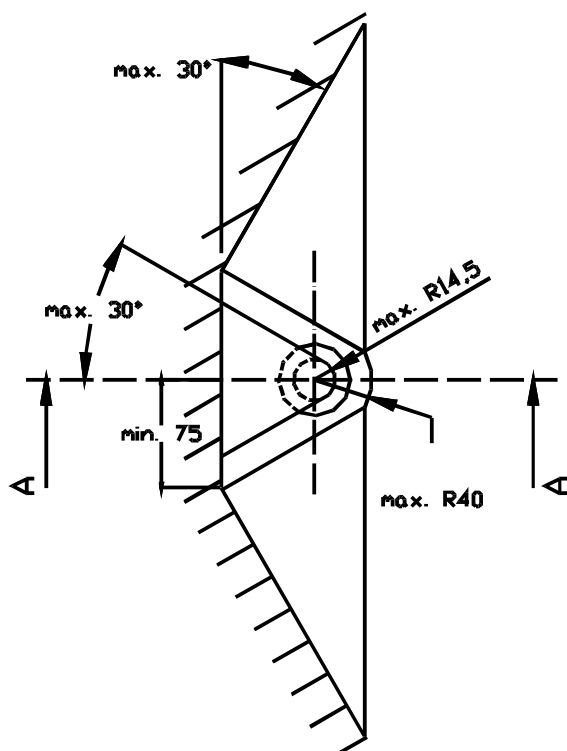


De tussenruimte conform supplement VII, afbeelding 30 van de richtlijn 94/20/EG moet in acht worden genomen.

La zone de dégagement doit être garantie conformément à l'annexe VII, illustration 30 de la directive 94/20/CE.

The clearance specified in appendix VII, diagram 30 of guideline 94/20/EG must be guaranteed.

Der Freiraum nach Anhang VII, Abbildung 30 der Richtlinie 94/20/EG ist zu gewährleisten.



Bij toelaatbaar totaal gewicht van het voertuig

Pour poids total en charge autorisé du véhicule

At laden weight of the vehicle

Bei zulässigem Gesamtgewicht des Fahrzeuges