

Trekhaken - Attelages - Anhängervorrichtungen - Towbars








Renault Laguna III GrandTour

01/2008 - ...



GDW Ref. 1703

EEC APPROVAL N° : e6*94/20*0731*00

max ↓ kg	X	max ↓ kg			
			X 0.00981	≤	9,00 KN
D=	_____				
max ↓ kg	+	max ↓ kg			
					
S/			=		75 Kg
Max.			=		1550 Kg

GDW nv - Hoogmolenwegel 23 - B-8790 Waregem
TEL. 32 (0) 56 60 42 12 (L5) - FAX. 32 (0) 56 60 01 93

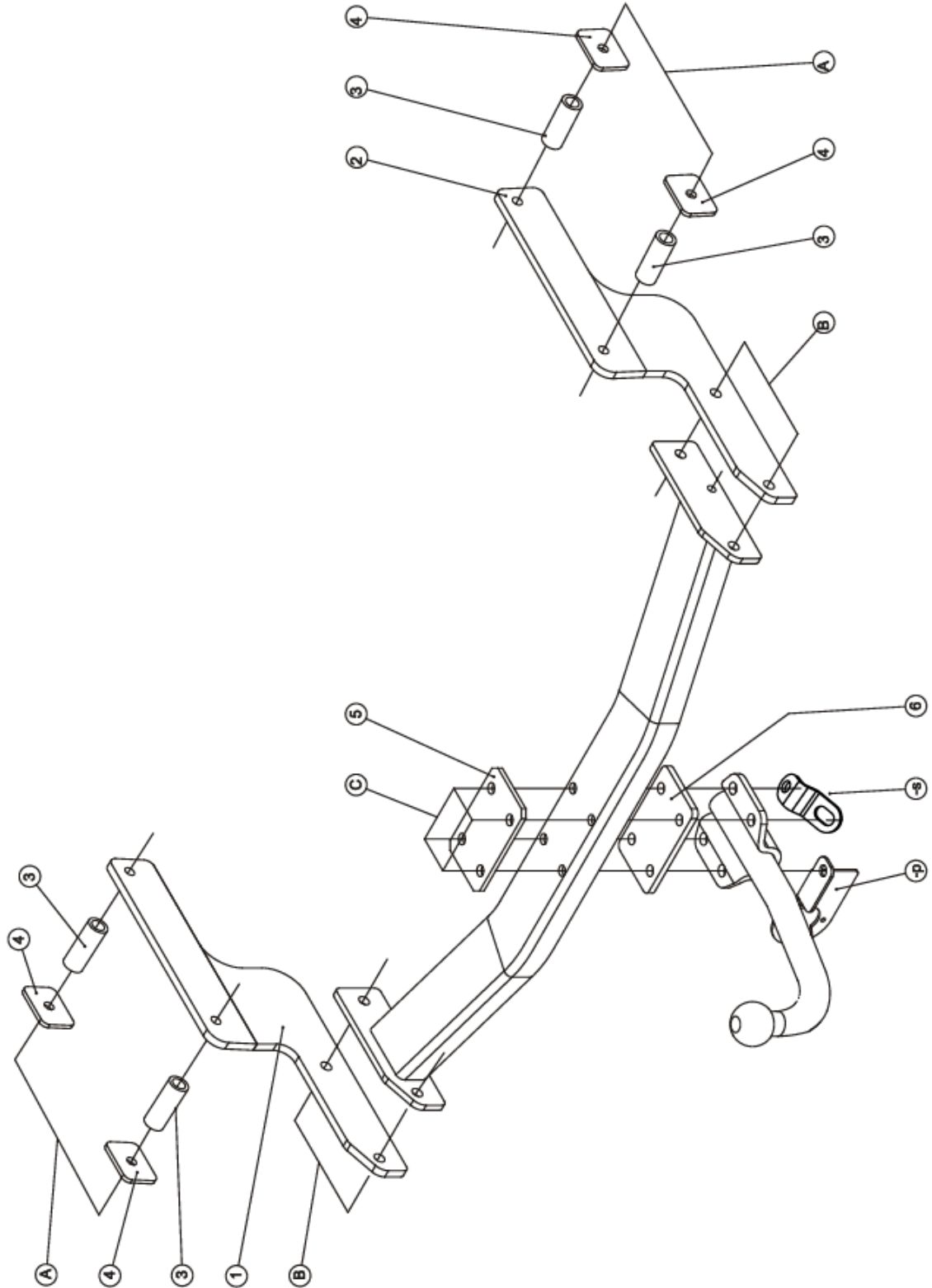
E-Mail : gdw@gdwtowbars.com - Website : www.gdwtowbars.com



Renault Laguna III GrandTour

01/2008 - ...

Ref. 1703



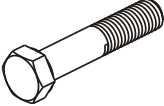
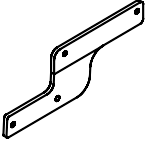
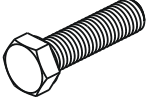
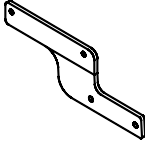

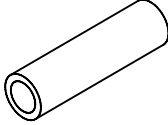


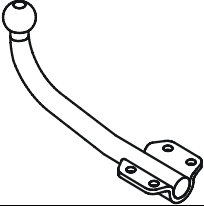
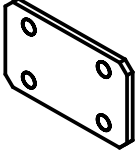
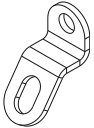
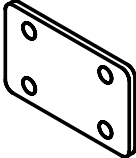

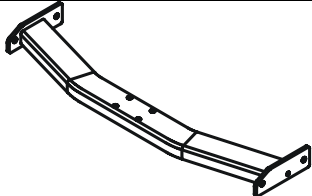


Renault Laguna III GrandTour

01/2008 - ...

Ref. 1703

Samenstelling – Composition – Zusammenstellung

	4X 4X	DIN 931-M10x100-8.8 DIN 931-M12x80-8.8	A C	GDW ref. ①	1X	
	4X	DIN 933-M12x35-8.8	B	GDW ref. ②	1X	
	4X 8X	DIN 934-M10-8.8 DIN 934-M12-8.8	A B-C	GDW ref. ③	4X	
	4X 8X	DIN 128-A10-FSt DIN 128-A12-FSt	A B-C	GDW ref. ④	4X	
GDW ref. T43/XL002	1X		C	GDW ref. ⑤	1X	
GDW ref. 800.0053	1X		C	GDW ref. ⑥	1X	
GDW ref. P03	1X		C	GDW ref. 1703	1X	

Bouten – Boulons – bolts – Bolzen: Kwaliteit 8.8		DIN 912 – DIN 931 – DIN 933 – DIN 7991	
M6 ≙ 10,8Nm of 1,1kgm	M8 ≙ 25,5Nm of 2,60kgm	M10 ≙ 52,0Nm of 5,30kgm	
M12 ≙ 88,3Nm of 9,0kgm	M14 ≙ 137Nm of 14,0kgm	M16 ≙ 211,0Nm of 21,5kgm	
Bouten – Boulons – bolts – Bolzen: Kwaliteit 10.9		DIN 912 – DIN 931 – DIN 933 – DIN 7991	
M6 ≙ 13,7Nm of 1,4kgm	M8 ≙ 35,3Nm of 3,6kgm	M10 ≙ 70,6Nm of 7,20kgm	
M12 ≙ 122,6Nm of 12,5kgm	M14 ≙ 194Nm of 19,8kgm	M16 ≙ 299,2Nm of 30,5kgm	
Bouten – Boulons – bolts – Bolzen: Kwaliteit 12.9		DIN 912 – DIN 931 – DIN 933 – DIN 7991	
M6 ≙ 18Nm of 1,8kgm	M8 ≙ 43Nm of 4,4kgm	M10 ≙ 87Nm of 8,9kgm	
M12 ≙ 150Nm of 15,3kgm	M14 ≙ 240Nm of 24,5kgm	M16 ≙ 370Nm of 37,7kgm	



Renault Laguna III GrandTour

01/2008 - ...

Ref. 1703

Montagehandleiding

1. Demonteer de kunststof beschermplaat die zich onderaan het voertuig bevindt.
Verwijder de vier grote kunststof doppen die zich aan de buitenzijde van de chassisbalken bevinden, alsook de vier kleinere aan de binnenzijde van de chassisbalken. Verwijder de bitumenlaag zowel aan de binnenzijde als aan de buitenzijde van de chassisbalken. Behandel de chassisbalken met corrosiewerende coating.
2. Breng bij de punten (A) de monteerbuisjes (3) samen met de bouten en de contraplaatjes (4) via de buitenzijde in het chassis. Positioneer de monteerplaat links (1) en monteerplaat rechts (2) met de punten (A) op de ingebrachte bouten tegen de binnenzijde van het chassis. Breng moeren aan en zet handvast.
3. Monteer de bolstang samen met de stekkerdooshouder (-p), het veiligheidsoog (-s), de tussenplaat (6, dikte 8mm) aan de onderzijde van de trekhaak en aan de bovenzijde van de trekhaak de tussenplaat (5, dikte 6mm). Breng bouten, moeren en rondsels in en zet vast.
Plaats vervolgens de trekhaak tussen de monteerstukken (1) en (2) zodat de punten (B) met elkaar komen te passen. Breng alle bouten, moeren en rondsels in en span alles goed aan.
4. Maak de nodige insnijdingen in de kunststof beschermplaat volgens bijgevoegde tekening (fig.1) en monteer deze terug op het voertuig.

N.B.

Voor de maximum toegestane massa welke uw voertuig mag trekken dient U uw dealer te raadplegen.

Verwijder eventueel de bitumenlaag op de bevestigingsplaats van de trekhaak.

Opgepast bij het boren dat men geen remleiding, elektriciteitsdraden of brandstofleidingen beschadigt.



Renault Laguna III GrandTour

01/2008 - ...

Ref. 1703

Notice de montage

1. Démonter la plaque de protection qui se trouve au bas du véhicule. Enlever les quatre grands bouchons qui se trouvent du côté extérieur des poutres du châssis, ainsi que les quatre petits bouchons du côté intérieur des poutres du châssis. Enlever la couche de bitume du côté intérieur et extérieur des poutres du châssis. Traiter les poutres du châssis avec un agent antirouille.
2. Insérer sur points (A) les tubes de montage (3), ensemble avec les boulons et les plaques (4), par le côté extérieur dans le châssis. Positionner la plaque de montage (1) à gauche et (2) à droite avec les points (A) sur les boulons insérés contre le côté intérieur du châssis. Insérer les écrous sans fixer.
3. Monter la boule, le porteur bloc multiprise (-p) et l'anneau de sécurité (-s), la plaque (6, épaisseur 8mm), du côté inférieur de l'attelage et la plaque (5, épaisseur 6mm) du côté supérieur. Insérer les boulons, les écrous et les rondelles et bien fixer. Positionner l'attelage entre les pièces de montage (1) et (2), de sorte que les points (B) s'adaptent. Insérer tout les boulons, écrous et rondelles et bien fixer le tout.
4. Faire les incisions nécessaires dans la plaque de protection selon le dessin (1) et remonter-la sur le véhicule.

Remarque

Pour le poids de traction maximum autorisé de votre voiture, consulter votre concessionnaire.
Enlever la couche de bitume ou d'anti-tremblement qui recouvre éventuellement les points de fixation.
Veiller en perçant à ne pas endommager les conduites de frein et de carburant



Renault Laguna III GrandTour

01/2008 - ...

Ref. 1703

Fitting instructions

1. Disassemble the protection plate which is underneath the vehicle. Remove the four big caps on the outside of the chassis beams, and the four little ones on the inside of the chassis beams. Remove the bitumen protection layer on the inside and the outside of the chassis beams. Treat the chassis beams with rust preventing agent.
2. Insert on points (A) mounting tubes (3) with the bolts and plates (4) through the outside of the chassis. Place mounting plate (1) on the left, and (2) on the right with points (A) on the inserted bolts against the inside of the chassis beam. Insert nuts without tightening.
3. Assemble the ball, the socket plate holder (-p) and the security shackle (-s), the plate (6, thickness 8mm) on the bottom side of the towbar and plate (5, thickness 6 mm) on the upper side. Insert bolts, nuts and washers and fix. Place the towbar between the mounting pieces (1) and (2) so that the points (B) fit each other. Insert all bolts, nuts and washers and tighten everything firmly.
4. Make the necessary incisions in the protection plate as on the picture (fig. 1) and re-assemble on the vehicle.

Note

Please consult your cardealer or owners manual for the maximal permissible towing mass.

Remove any bitumen coating on the fastening position for the tow bar.

When drilling, be carefull not to damage any brake lines, electrical wiring or fuel lines.



Renault Laguna III GrandTour

01/2008 - ...

Ref. 1703

Anbauanleitung

1. Demontieren von der Kunststoffabschirmplatte unten am Fahrzeug. Entfernen von 4 großen Kunststoffkappen an der Außenseite vom Chassisbalken, und 4 kleinen Kunststoffkappen an der Innenseite vom Chassisbalken. Entfernen von der Bitumenschicht an der Innenseite und Außenseite vom Chassisbalken. Den Chassisbalken mit einem Antikorrosionsprodukt behandeln.
2. Bei den Punkten (A) die Montierrohre (3) mit Bolzen und Kontraplatten (4) an der Außenseite vom Chassis einbringen. Die Montierplatte (1) links und die Montierplatte (2) rechts mit den Punkten (A) auf die eingebrachten Bolzen gegen die Innenseite vom Chassis setzen. Die Muttern anbringen ohne festzuziehen.
3. Die Kugel mit dem Steckdosenhalter (-p) und Sicherheitskettenglied (-s) montieren, die Platte (6, Dicke 8mm) an der Unterseite von der Anhängerkupplung und die Platte (5, Dicke 6mm) an der Oberseite anbringen. Bolzen, Mutter und Ritzel einbringen und festschrauben. Die Anhängerkupplung zwischen die Montierstücke (1) und (2) setzen, so dass die Punkte (B) übereinstimmen. Alle Bolzen, Mutter und Ritzel einbringen und **alles** entsprechend der Drehmomentenvorgabe festziehen.
4. Einen Einschnitt in der Abschirmplatte wie auf der beigelegten Zeichnung (fig. 1) machen und wieder am Fahrzeug montieren.

Hinweise

Die maximale Anhängelast ihres Fahrzeuges können Sie im Fahrzeugschein oder im Benutzerhandbuch nachlesen.

Im Bereich der Anlageflächen muss der Unterbodenschutz und das Antidröhnmaterial entfernt werden.

Vor dem Bohren prüfen, dass dort eventuell alle Leitungen beschädigt werden können

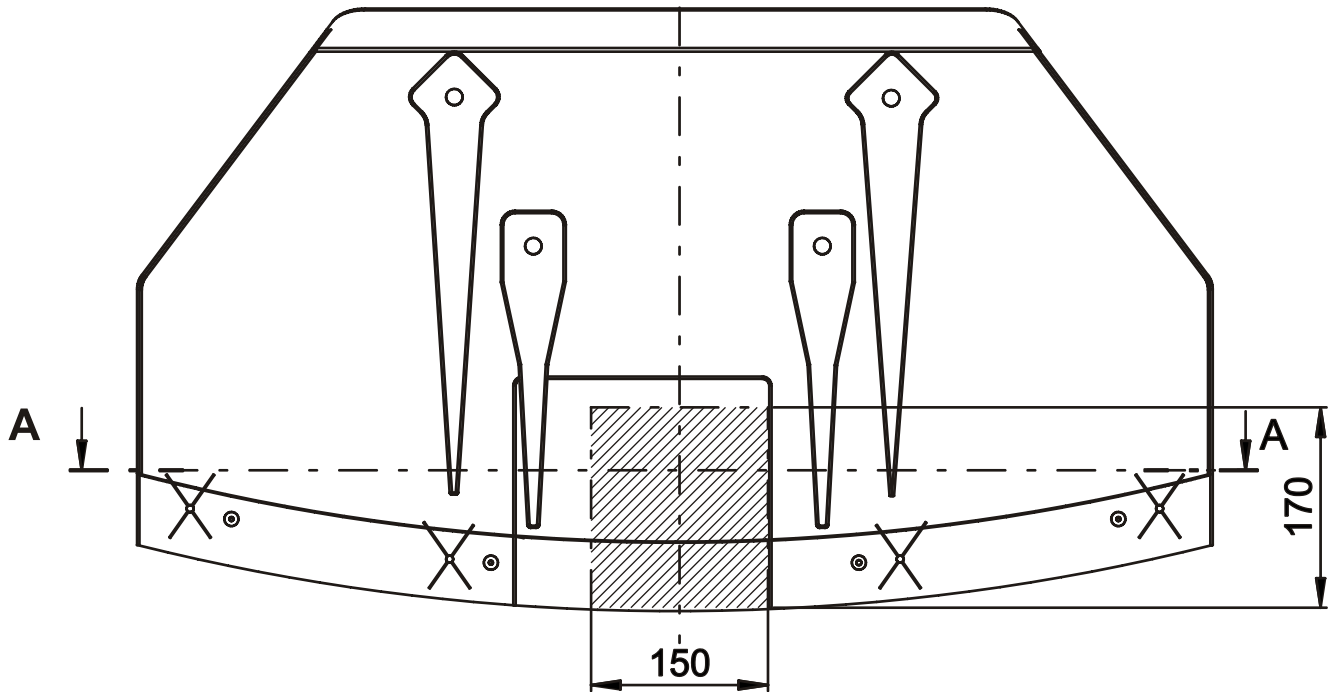


Renault Laguna III GrandTour

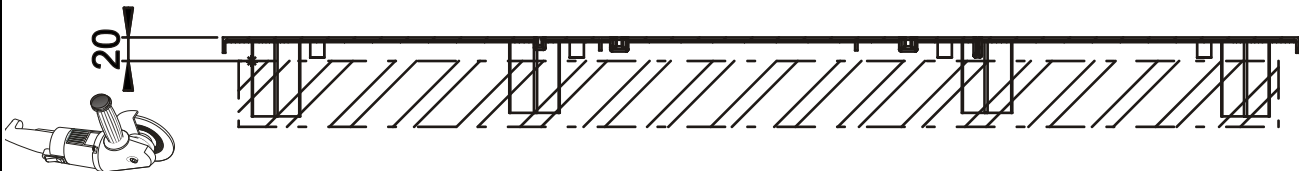
01/2008 - ...

Ref. 1703

Fig.1



A-A





Renault Laguna III GrandTour

01/2008 - ...

Ref. 1703



Renault Laguna III GrandTour

01/2008 - ...

Ref. 1703

BELANGRIJKE RAADGEVINGEN :

IN HET VOERTUIG BEWAREN

Montage :

- Voor aanvang van de montage dient de trekhaak gecontroleerd te worden op transport schade.
- Raadpleeg aandachtig de montagehandleiding. Alle instructies dienen gevolgd te worden.
- Voor de montage moet de trekhaak eerst op het voertuig gepresenteerd worden.
- Bij het boren van gaten, controleren dat aanwezige bekabelingen niet beschadigd kunnen worden. Verwijder antidreun of bitumenlaag. Geboorde gaten en carrosserie onderdelen met corrosiewerende verf behandelen.
- Als het voertuig geen standaard bumpers heeft (speciale serie, sportuitvoeringen, Tuning parts ...), dient de uitsparingsmal gecontroleerd te worden. Neem bij twijfel contact op met GDW.

Garantie :

- De aangegeven Max. trekmassa, "D" en "S" waarde mogen niet overschreden worden.
- Na 1.000.km gebruik en ten minste 1 keer per jaar hoeft de trekhaak gecontroleerd te worden :
 - o Alle boutverbindingen controleren en bij spannen als nodig.
 - o Beschadiging aan de verf herstellen.
 - o Als de trekhaak door een externe belasting geraakt wordt moet deze vervangen worden.
 - o De interne delen van het afneembaar systeem moeten ingevet worden.

Gebruik :

- **Indien trekhaak kogel de kentekenplaat of het mistlicht geheel of gedeeltelijk bedekt MOET deze bij niet gebruik verwijderd worden.**

RECOMMANDATIONS IMPORTANTES :

A CONSERVER DANS LE VEHICULE

Montage :

- S'assurer que l'attelage n'ait pas été endommagé durant le transport. Vérifier la référence.
- Consulter attentivement la notice de pose et suivre à la lettre les instructions de montage de l'attelage.
- Présenter l'attelage sous le véhicule avant d'effectuer le montage.
- Si des forages sont nécessaires, s'assurer de l'absence de câbles électriques, de freinage ou autres. Enlever les restes de forage et traiter les tôles ou tubes forés avec un produit anti-corrosif.
- Si le véhicule est équipé de pare-chocs non standards (séries spéciales, kits sport, tuning ...), il est impératif de consulter le service technique de GDW avant de procéder au montage.

Garantie :

- Respecter la masse tractable du véhicule ainsi que les valeurs « D » et « S » précisées dans la notice.
- L'attelage doit être contrôlé après les premiers 1.000 km d'utilisation et ensuite au moins une fois par an :
 - o Contrôler toute la visserie et resserrer si nécessaire
 - o Réparer les dommages qu'aurait subis la peinture
 - o Remplacer les pièces qui auraient été endommagées suite à un accident ou une collision
 - o Graisser les parties intérieures des attelages escamotables

Utilisation :

- **Si la rotule ou la boule est positionnée devant la plaque d'immatriculation ou le feu de brouillard, il est OBLIGATOIRE de la retirer quand elle n'est pas utilisée !**



Renault Laguna III GrandTour

01/2008 - ...

Ref. 1703

GENERAL INSTRUCTIONS:

MUST BE KEPT IN THE VEHICLE

Fitting :

- Make sure that the tow bar has not been damaged during transport and it is the right reference for the vehicle.
- Read the fitting instruction before starting and follow them very precisely during the fitting.
- Present the tow bar under the car first to check if all points are right.
- If holes have to be drilled, check that no wires can be damaged, remove all soundproofing material, clean and protect the drilled holes with an anticorrosive product.
- If the vehicle is equipped with special bumpers (sport or tuning parts...) first contact the technical service of GDW to be sure that the tow bar can be fitted.

Guarantee :

- The indicated towing weight, "D" and "S" values may not be exceeded
- The tow bar has to be checked after 1.000 km and every year :
 - o All bolts should be checked and retightened if necessary
 - o Repair any damage to the paint finish
 - o Replace any damaged components
 - o Parts of the detachable tow bars must be kept well greased.

Use :

- **If the towing ball covers the number plate or the fog light, it must always be removed when no trailer is used.**

WICHTIGE RATSCHLÄGE :

IM FAHRZEUG BEWAHREN

Montage :

- Vor Anfang der Montage muss die Anhängerkupplung auf Transportschäden kontrolliert werden.
- Aufmerksam die Anbauanleitung zu Rate ziehen. Alle Anweisungen sollen beachtet werden
- Erst die Anhängerkupplung und das Fahrzeug kontrollieren, danach montieren.
- Vor dem Bohren der Löcher prüfen, ob anwesende Kabel nicht beschädigt werden können. Dröhnschutz und Unterbodenschutz entfernen. Gebohrte Löcher und Karosserieunterteile mit einer korrosionsfesten Farbe behandeln.
- Falls das Fahrzeug keine Standardstoßstangen hat (spezielle Serie, Sportausführungen, Tuning ...), muss die Aussparung nachgeprüft werden. Im Zweifelsfall, GDW kontaktieren.

Garantie :

- Die angegeben max. Anhängelast, "D" und "S" Wert, darf nicht überschritten werden.
- Nach 1.000 Km Gebrauch und wenigstens 1 mal pro Jahr muss die Anhängerkupplung nachgeprüft werden :
 - o Alle Bolzenverbindungen nachprüfen und nachziehen falls nötig.
 - o Beschädigungen an der Farbe ausbessern.
 - o Falls die Anhängerkupplung durch eine extreme Belastung beschädigt wurde, muss diese ersetzt werden.
 - o Das innere Teil vom abnehmbaren System einfetten.

Gebrauch :

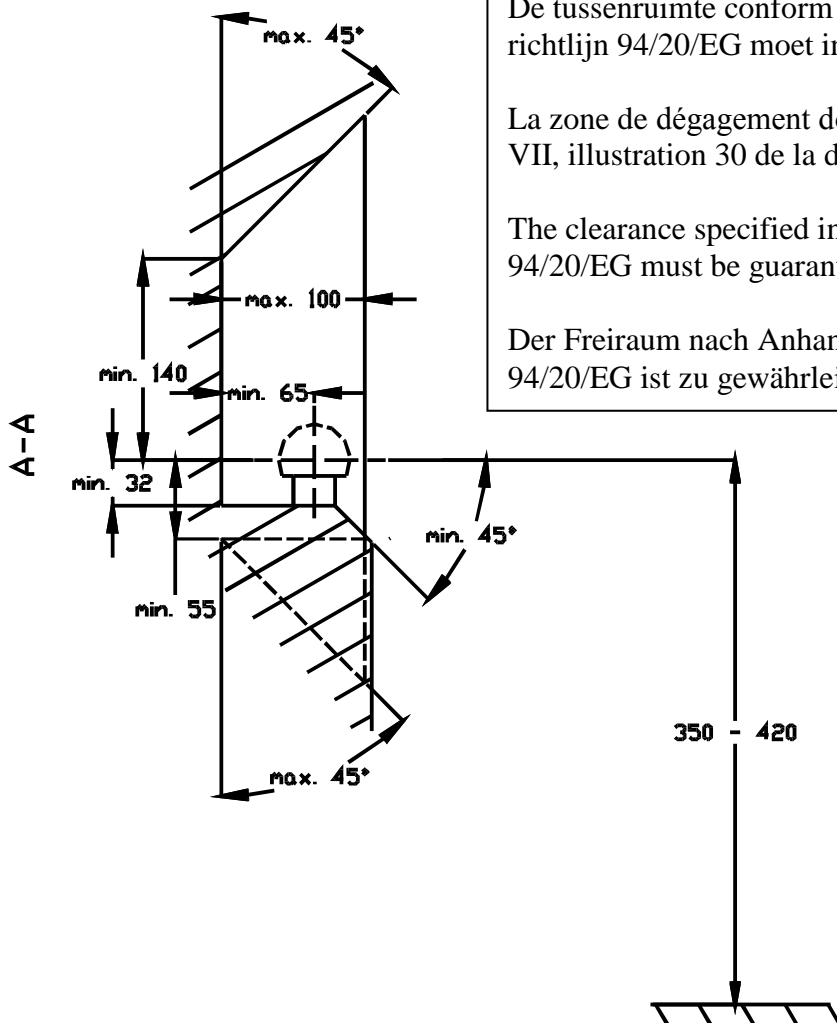
- **Falls die Kugel von der Anhängerkupplung das Kennzeichen oder den Nebelscheinwerfer ganz oder zum Teil verdeckt, muss diese bei Nichtgebrauch entfernt werden.**



Renault Laguna III GrandTour

01/2008 - ...

Ref. 1703

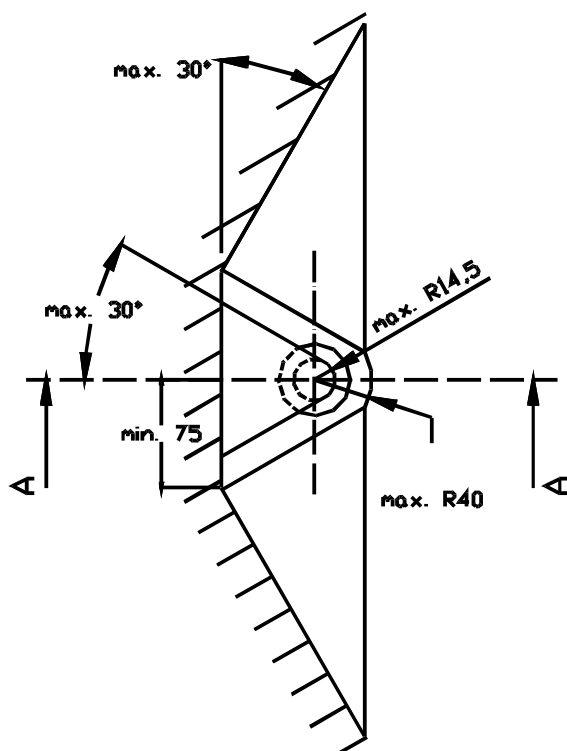


De tussenruimte conform supplement VII, afbeelding 30 van de richtlijn 94/20/EG moet in acht worden genomen.

La zone de dégagement doit être garantie conformément à l'annexe VII, illustration 30 de la directive 94/20/CE.

The clearance specified in appendix VII, diagram 30 of guideline 94/20/EG must be guaranteed.

Der Freiraum nach Anhang VII, Abbildung 30 der Richtlinie 94/20/EG ist zu gewährleisten.



Bij toelaatbaar totaal gewicht van het voertuig

Pour poids total en charge autorisé du véhicule

At laden weight of the vehicle

Bei zulässigem Gesamtgewicht des Fahrzeuges