

Trekhaken - Attelages - Anhängervorrichtungen - Towbars



Skoda Fabia Combi






2008 -



GDW Ref. 1691

EEC APPROVAL N° :

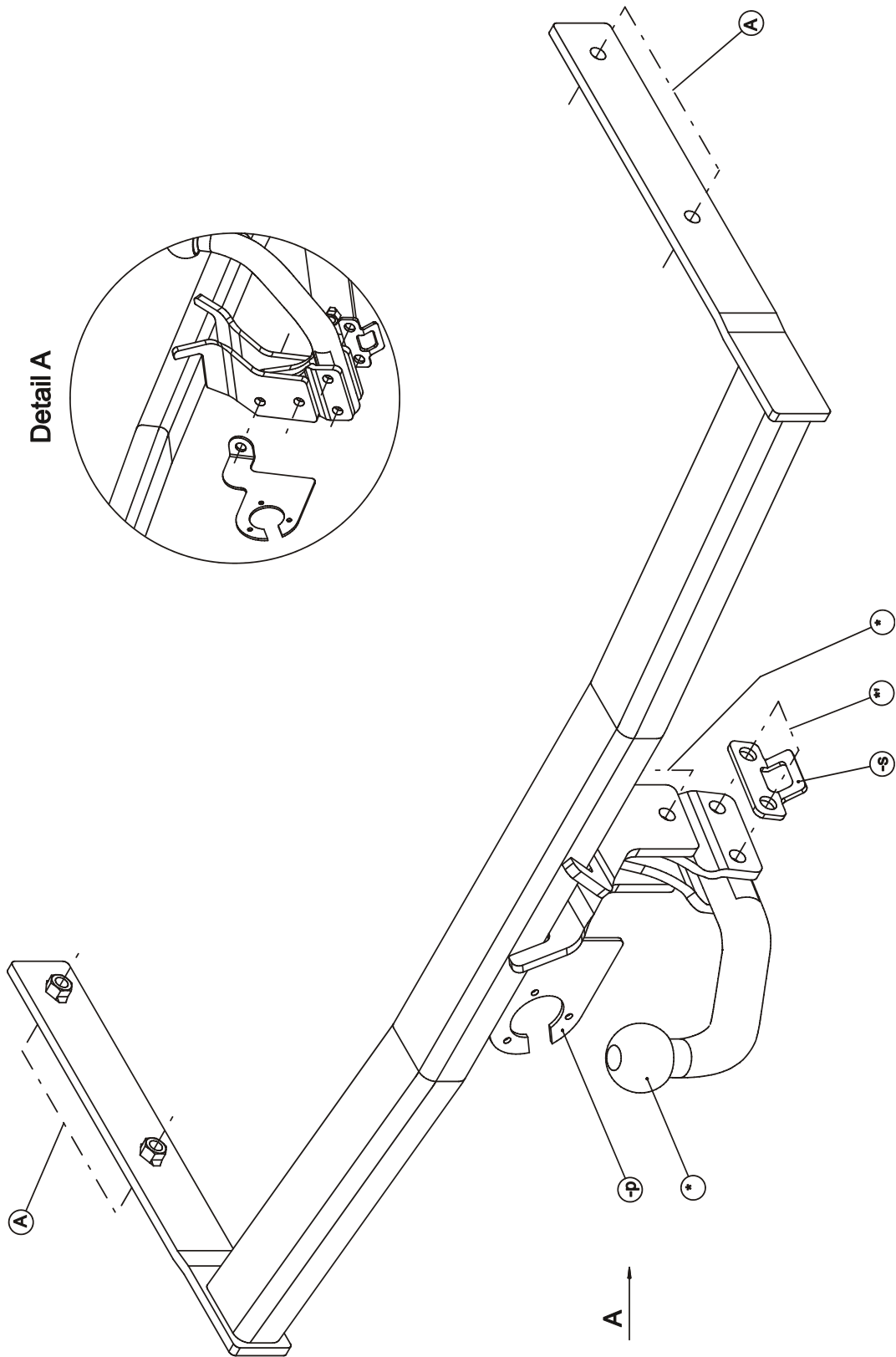
e6*94/20*0716*00

max ↓ kg	X	max ↓ kg			
					
D=			X 0.00981	≤	7,20 KN
max ↓ kg	+	max ↓ kg			
					
S/				=	50 Kg
Max. 				=	1200 Kg

GDW nv - Hoogmolenwegel 23 - B-8790 Waregem
TEL. 32 (0) 56 60 42 12 (L5) - FAX. 32 (0) 56 60 01 93
 E-Mail : gdw@gdwtowbars.com - Website : www.gdwtowbars.com



Skoda Fabia Combi
2008 -
Ref. 1691




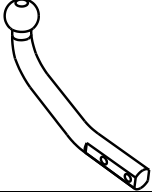
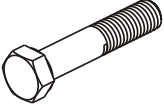

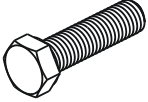



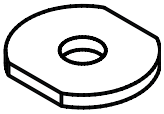
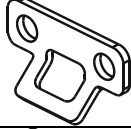

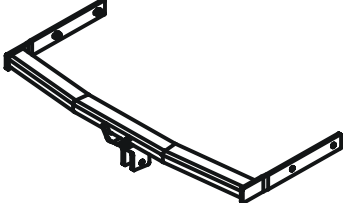


Skoda Fabia Combi

2008 -

Ref. 1691

Samenstelling – Composition – Zusammenstellung

	4X	DIN 985-M12 -8.8	*_*'	GDW ref. T48/M002	1X	
	4X	DIN 931-M12x65-8.8	*_*'	GDW Ref. 800.025	1X	
	4X	DIN 933-M10x35 -8.8	A	GDW Ref. 800.026	1X	
	4X	DIN 128-A10 -FSt	A	GDW Ref. 800.011	2X	
	4X	Rondsel 40x35x12x4 mm (GDW ref.905003)	A	GDW ref. 800.000	1X	
				GDW ref. P04	1X	
				GDW ref. 1691	1X	

Bouten – Boulons – bolts – Bolzen: Kwaliteit 8.8		DIN 912 – DIN 931 – DIN 933 – DIN 7991	
M6 ≙ 10,8Nm of 1,1kgm	M8 ≙ 25,5Nm of 2,60kgm	M10 ≙ 52,0Nm of 5,30kgm	
M12 ≙ 88,3Nm of 9,0kgm	M14 ≙ 137Nm of 14,0kgm	M16 ≙ 211,0Nm of 21,5kgm	
Bouten – Boulons – bolts – Bolzen: Kwaliteit 8.8		DIN 912 – DIN 931 – DIN 933 – DIN 7991	
M6 ≙ 13,7Nm of 1,4kgm	M8 ≙ 35,3Nm of 3,6kgm	M10 ≙ 70,6Nm of 7,20kgm	
M12 ≙ 122,6Nm of 12,5kgm	M14 ≙ 194Nm of 19,8kgm	M16 ≙ 299,2Nm of 30,5kgm	
Bouten – Boulons – bolts – Bolzen: Kwaliteit 12.9		DIN 912 – DIN 931 – DIN 933 – DIN 7991	
M6 ≙ 18Nm of 1,8kgm	M8 ≙ 43Nm of 4,4kgm	M10 ≙ 87Nm of 8,9kgm	
M12 ≙ 150Nm of 15,3kgm	M14 ≙ 240Nm of 24,5kgm	M16 ≙ 370Nm of 37,7kgm	



Skoda Fabia Combi

2008 -

Ref. 1691

Montagehandleiding

1. Demonteer de bumper en verwijder definitief de metalen stootbalk. Snij de bevestigingssteun van de bumper in het midden van het voertuig af, behandel de snijvlakken met een antiroest middel.
2. Schuif de trekhaak met de draagarmen achteraan in de chassisbalken via de vrijgekomen openingen. De punten (A) passen met de voorziene boringen in de zijwand van de chassisbalk, deze boringen zijn afgedicht met tape die men moet verwijderen. Breng de bouten en rondsels aan en schroef deze degelijk vast (zie aanhaalmomenten).
3. Maak in de onderzijde van de bumper een insnijding volgens tekening 1. Monteer de bumper op het voertuig.
4. Monteren van de kogelstang (*) samen met de stekkerdooshouder (-p) en het veiligheidsoog (-s), bouten inbrengen en degelijk vast schroeven (zie aanhaalmomenten).

Demonteren van de bumper

- 3 plastic druknagels onderaan de bumper
- 2 x 3 vijsjes aan de moddervanger
- 2 x 1 vijsjes vertikaal bovenaan de bumper achter de moddervanger
- zijkanten losklikken
- lichtunits verwijderen
- 2 x 2 vijsjes onderaan de lichtunits

N.B.

Voor de maximum toegestane massa welke uw voertuig mag trekken dient U uw dealer te raadplegen.
Verwijder eventueel de bitumenlaag op de bevestigingsplaats van de trekhaak.
Opgepast bij het boren dat men geen remleiding, elektriciteitsdraden of brandstofleidingen beschadigt.



Skoda Fabia Combi

2008 -

Ref. 1691

Notice de montage

1. Démontez le pare chocs et enlevez définitivement le butoir métallique. Coupez le support du pare-chocs au milieu du véhicule et traitez les plans d'intersection avec un produit anti-rouille.
2. Faire glisser l'attelage avec les bras porteurs en derrière dans les poutres du châssis par les trous libérés. Les points (A) s'adaptent aux forages prévus dans le côté de la poutre de châssis. Ces forages sont couverts par du scotch qu'on doit enlever. Insérer les boulons et les rondelles et bien fixer le tout (cfr. tension).
3. Faire une découpe dans le côté-inférieur du pare chocs selon dessin 1. Remonter le pare-chocs sur le véhicule.
4. Monter la boule (*), le porteur bloc multiprise (-p) et l'anneau de sécurité (-s). Insérer les boulons et bien fixer le tout (cfr. tension).

Démonter le pare chocs

- 3 punaises en plastique sous le pare chocs
- 2x3 vis au garde boue
- 2x1 vis verticalement au – dessus du pare-chocs, derrière le garde boue
- Clipsage au côté
- Enlever les feux
- 2x2 vis sous les feux

Remarque

Pour le poids de traction maximum autorisé de votre voiture, consultez votre concessionnaire.
Enlever la couche de bitume ou d'anti-tremblement qui recouvre éventuellement les points de fixation.
Veillez en perçant à ne pas endommager les conduites de frein et de carburant



Skoda Fabia Combi

2008 -

Ref. 1691

Fitting instructions

1. Disassemble the bumper and permanently remove the metal buffer beam. Cut the bumper support in the middle of the vehicle. Treat the cutting edges with a rust preventing product.
2. Shove the towbar with the supporting arms at the back in the chassis beams by the liberated holes. Points (A) fit the provided drillings in the side of the chassis beam. These drillings are covered with tape which should be removed. Insert bolts and washers and tighten firmly (see tension).
3. Make an incision in the bottom side of the bumper according to drawing 1. Re-assemble the bumper on the vehicle.
4. Assemble the ball (*), the socket plate holder (-p) and the security shackle (-s), insert bolts and tighten firmly (see tension).

Disassemble the bumper

- 3 plastic pressure nails under the bumper
- 2x3 screws at the splash-board
- 2x1 screw vertically above the bumper, behind the splash-board
- Click the sides
- Remove the light units
- 2x2 screws under light units

Note

Please consult your cardealer or owners manual for the maximal permissible towing mass.
Remove any bitumen coating on the fastening position for the tow bar.
When drilling, be carefull not to damage any brake lines, electrical wiring or fuel lines.



Skoda Fabia Combi

2008 -

Ref. 1691

Anbauanleitung

1. Die Stoßstange demontieren und den Metallstoßbalken endgültig entfernen. Die Befestigungsstütze von der Stoßstange in der Mitte vom Fahrzeug abschneiden. Die Schnittfläche mit einem Anti-Rostprodukt behandeln.
2. Die Anhängerkupplung mit den Tragarmen hinten in den Chassisbalken, in die freigewordenen Öffnungen, einschieben. Die Punkte (A) stimmen mit den vorhandenen Bohrungen in der Seite vom Chassisbalken überein. Diese Bohrungen sind mit Klebeband abgedeckt, das entfernt werden muss. Bolzen und Ritzel einbringen und alles entsprechend der Drehmomentenvorgabe festziehen.
3. Einen Einschnitt in der Unterseite von der Stoßstange, wie auf Zeichnung 1 machen. Die Stoßstange wieder am Fahrzeug montieren.
4. Montieren von der Kugel (*), dem Steckdosenhalter (-p) und dem Sicherheitskettenglied (-s), Bolzen einbringen und alles entsprechend der Drehmomentenvorgabe festziehen.

Stoßstange demontieren

- 3 Plastikclips unten an der Stoßstange
- 2x3 Schrauben am Schmutzfänger
- 2x1 Schrauben vertikal oben an der Stoßstange, hinten am Schmutzfänger
- Seiten lösen
- Rückleuchten entfernen
- 2x2 Schrauben unter den Rückleuchten

Hinweise

Die maximale Anhängelast ihres Fahrzeuges können Sie im Fahrzeugschein oder im Benutzerhandbuch nachlesen.

Im Bereich der Anlageflächen muss der Unterbodenschutz und das Antidröhnmaterial entfernt werden.

Vor dem Bohren prüfen, dass dort eventuell keine Leitungen beschädigt werden können



Skoda Fabia Combi

2008 -

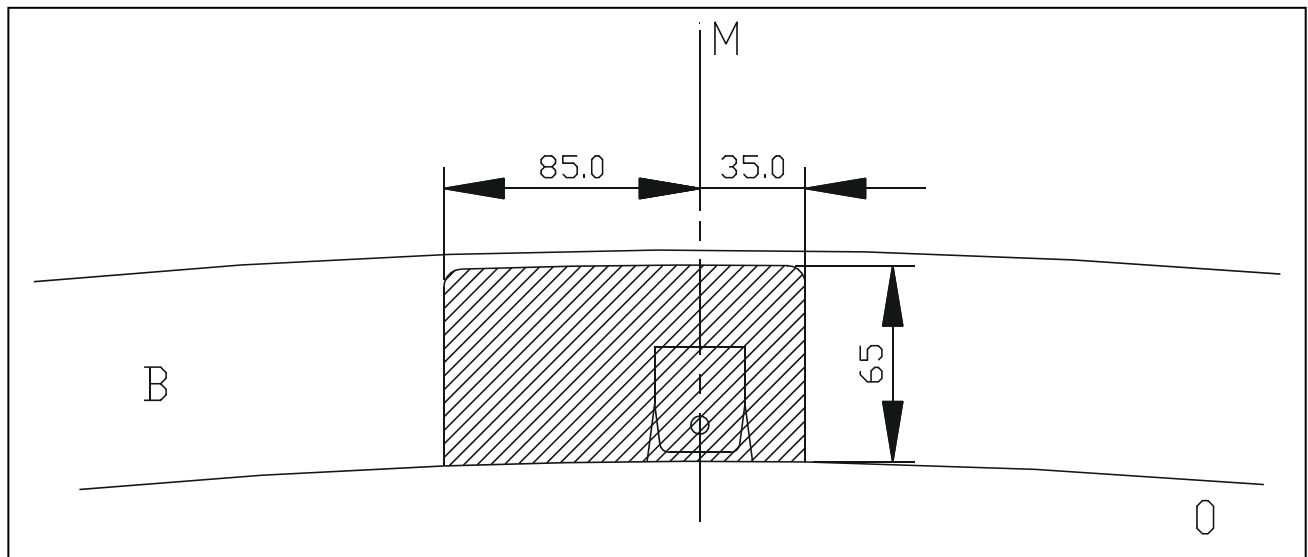
Ref. 1691



Skoda Fabia Combi

2008 -

Ref. 1691



Tekening 1 – Dessin 1 – Drawing 1 – Zeichnung 1

Uitsnijding bumper : het gearceerde gebied moet weggesneden worden
“B” = de bumper
“O” = de onderrand van de bumper
“M” = het midden van de bumper

Découpe pare-chocs : la zone hachurée doit être découpée
“B” = le pare-chocs
“O” = le bord inférieur du pare-chocs
“M” = le milieu du pare-chocs

Ausschnitt Stoßstange : das schraffierte Gebiet muss weggeschnitten werden
“B” = Stoßstange
“O” = Unterrand Stoßstange
“M” = die Mitte von der Stoßstange

Excision bumper : the hatched area has to be cut away
“B” = the bumper
“O” = the lower rim of the bumper
“M” = the middle of the bumper



Skoda Fabia Combi

2008 -

Ref. 1691

BELANGRIJKE RAADGEVINGEN :

IN HET VOERTUIG BEWAREN

Montage :

- Voor aanvang van de montage dient de trekhaak gecontroleerd te worden op transport schade.
- Raadpleeg aandachtig de montagehandleiding. Alle instructies dienen gevolgd te worden.
- Voor de montage moet de trekhaak eerst op het voertuig gepresenteerd worden.
- Bij het boren van gaten, controleren dat aanwezige bekabelingen niet beschadigd kunnen worden. Verwijder antidreun of bitumenlaag. Geboorde gaten en carrosserie onderdelen met corrosiewerende verf behandelen.
- Als het voertuig geen standaard bumpers heeft (speciale serie, sportuitvoeringen, Tuning parts ...), dient de uitsparingsmal gecontroleerd te worden. Neem bij twijfel contact op met GDW.

Garantie :

- De aangegeven Max. trekmassa, "D" en "S" waarde mogen niet overschreden worden.
- Na 1.000.km gebruik en ten minste 1 keer per jaar hoeft de trekhaak gecontroleerd te worden :
 - o Alle boutverbindingen controleren en bij spannen als nodig.
 - o Beschadiging aan de verf herstellen.
 - o Als de trekhaak door een externe belasting geraakt wordt moet deze vervangen worden.
 - o De interne delen van het afneembaar systeem moeten ingevet worden.

Gebruik :

- **Indien trekhaak kogel de kentekenplaat of het mistlicht geheel of gedeeltelijk bedekt MOET deze bij niet gebruik verwijderd worden.**

RECOMMANDATIONS IMPORTANTES :

A CONSERVER DANS LE VEHICULE

Montage :

- S'assurer que l'attelage n'ait pas été endommagé durant le transport. Vérifier la référence.
- Consulter attentivement la notice de pose et suivre à la lettre les instructions de montage de l'attelage.
- Présenter l'attelage sous le véhicule avant d'effectuer le montage.
- Si des forages sont nécessaires, s'assurer de l'absence de câbles électriques, de freinage ou autres. Enlever les restes de forage et traiter les tôles ou tubes forés avec un produit anti-corrosif.
- Si le véhicule est équipé de pare-chocs non standards (séries spéciales, kits sport, tuning ...), il est impératif de consulter le service technique de GDW avant de procéder au montage.

Garantie :

- Respecter la masse tractable du véhicule ainsi que les valeurs « D » et « S » précisées dans la notice.
- L'attelage doit être contrôlé après les premiers 1.000 km d'utilisation et ensuite au moins une fois par an :
 - o Contrôler toute la visserie et resserrer si nécessaire
 - o Réparer les dommages qu'aurait subis la peinture
 - o Remplacer les pièces qui auraient été endommagées suite à un accident ou une collision
 - o Graisser les parties intérieures des attelages escamotables

Utilisation :

- **Si la rotule ou la boule est positionnée devant la plaque d'immatriculation ou le feu de brouillard, il est OBLIGATOIRE de la retirer quand elle n'est pas utilisée !**



Skoda Fabia Combi

2008 -

Ref. 1691

GENERAL INSTRUCTIONS:

MUST BE KEPT IN THE VEHICLE

Fitting :

- Make sure that the tow bar has not been damaged during transport and it is the right reference for the vehicle.
- Read the fitting instruction before starting and follow them very precisely during the fitting.
- Present the tow bar under the car first to check if all points are right.
- If holes have to be drilled, check that no wires can be damaged, remove all soundproofing material, clean and protect the drilled holes with an anticorrosive product.
- If the vehicle is equipped with special bumpers (sport or tuning parts...) first contact the technical service of GDW to be sure that the tow bar can be fitted.

Guarantee :

- The indicated towing weight, "D" and "S" values may not be exceeded
- The tow bar has to be checked after 1.000 km and every year :
 - o All bolts should be checked and retightened if necessary
 - o Repair any damage to the paint finish
 - o Replace any damaged components
 - o Parts of the detachable tow bars must be kept well greased.

Use :

- **If the towing ball covers the number plate or the fog light, it must always be removed when no trailer is used.**

WICHTIGE RATSCHLÄGE :

IM FAHRZEUG BEWAHREN

Montage :

- Vor Anfang der Montage muss die Anhängerkupplung auf Transportschäden kontrolliert werden.
- Aufmerksam die Anbauanleitung zu Rate ziehen. Alle Anweisungen sollen beachtet werden
- Erst die Anhängerkupplung und das Fahrzeug kontrollieren, danach montieren.
- Vor dem Bohren der Löcher prüfen, ob anwesende Kabel nicht beschädigt werden können. Dröhnschutz und Unterbodenschutz entfernen. Gebohrte Löcher und Karosserieunterteile mit einer korrosionsfesten Farbe behandeln.
- Falls das Fahrzeug keine Standardstoßstangen hat (spezielle Serie, Sportausführungen, Tuning ...), muss die Aussparung nachgeprüft werden. Im Zweifelsfall, GDW kontaktieren.

Garantie :

- Die angegeben max. Anhängelast, "D" und "S" Wert, darf nicht überschritten werden.
- Nach 1.000 Km Gebrauch und wenigstens 1 mal pro Jahr muss die Anhängerkupplung nachgeprüft werden :
 - o Alle Bolzenverbindungen nachprüfen und nachziehen falls nötig.
 - o Beschädigungen an der Farbe ausbessern.
 - o Falls die Anhängerkupplung durch eine extreme Belastung beschädigt wurde, muss diese ersetzt werden.
 - o Das innere Teil vom abnehmbaren System einfetten.

Gebrauch :

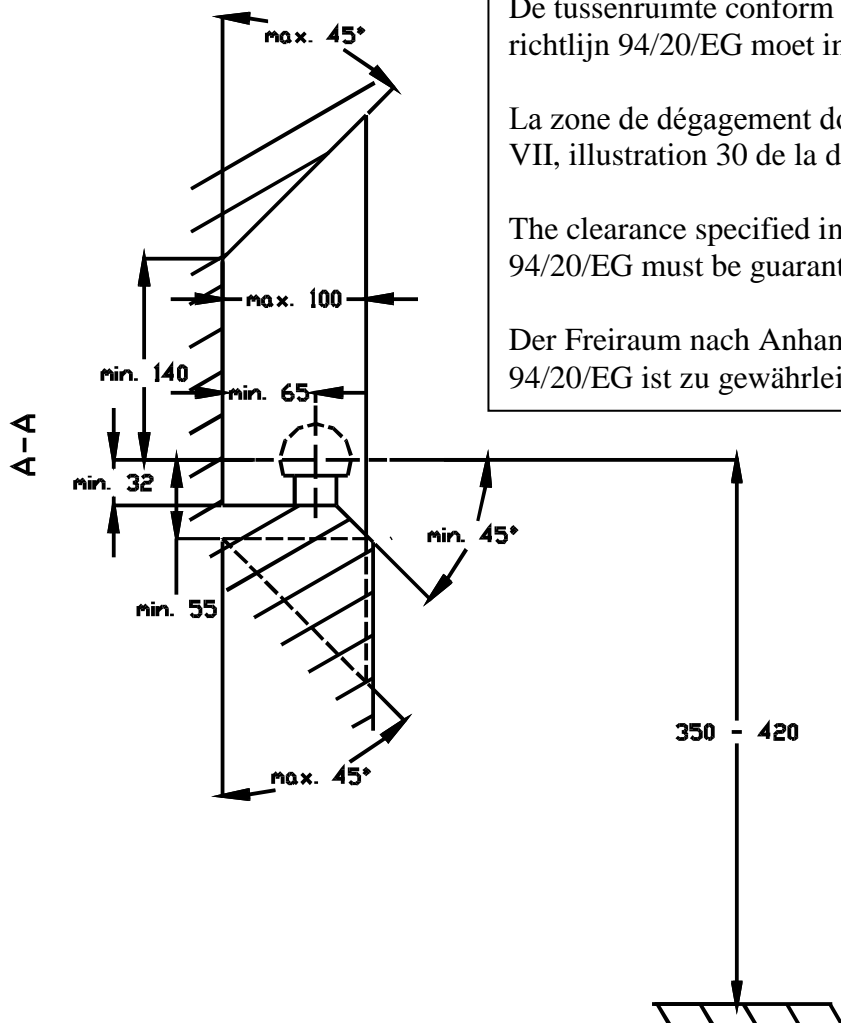
- **Falls die Kugel von der Anhängerkupplung das Kennzeichen oder den Nebelscheinwerfer ganz oder zum Teil verdeckt, muss diese bei Nichtgebrauch entfernt werden.**



Skoda Fabia Combi

2008 -

Ref. 1691

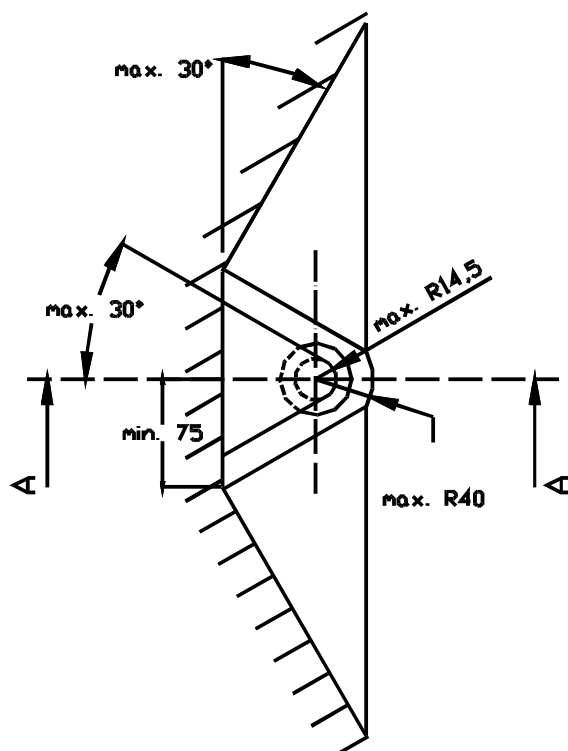


De tussenruimte conform supplement VII, afbeelding 30 van de richtlijn 94/20/EG moet in acht worden genomen.

La zone de dégagement doit être garantie conformément à l'annexe VII, illustration 30 de la directive 94/20/CE.

The clearance specified in appendix VII, diagram 30 of guideline 94/20/EG must be guaranteed.

Der Freiraum nach Anhang VII, Abbildung 30 der Richtlinie 94/20/EG ist zu gewährleisten.



Bij toelaatbaar totaal gewicht van het voertuig

Pour poids total en charge autorisé du véhicule

At laden weight of the vehicle

Bei zulässigem Gesamtgewicht des Fahrzeuges