

# Trekhaken - Attelages - Anhängervorrichtungen - Towbars








**Ford Mondeo 5D**

**06/2007-....**



**GDW Ref. 1653**

**EEC APPROVAL N° : e6\*94/20\*0680\*00**

max ↓ kg	X	max ↓ kg			
					
D=			X 0.00981	≤	11,60 KN
max ↓ kg	+	max ↓ kg			
					
S/				=	80 Kg
Max. 				=	2000 Kg

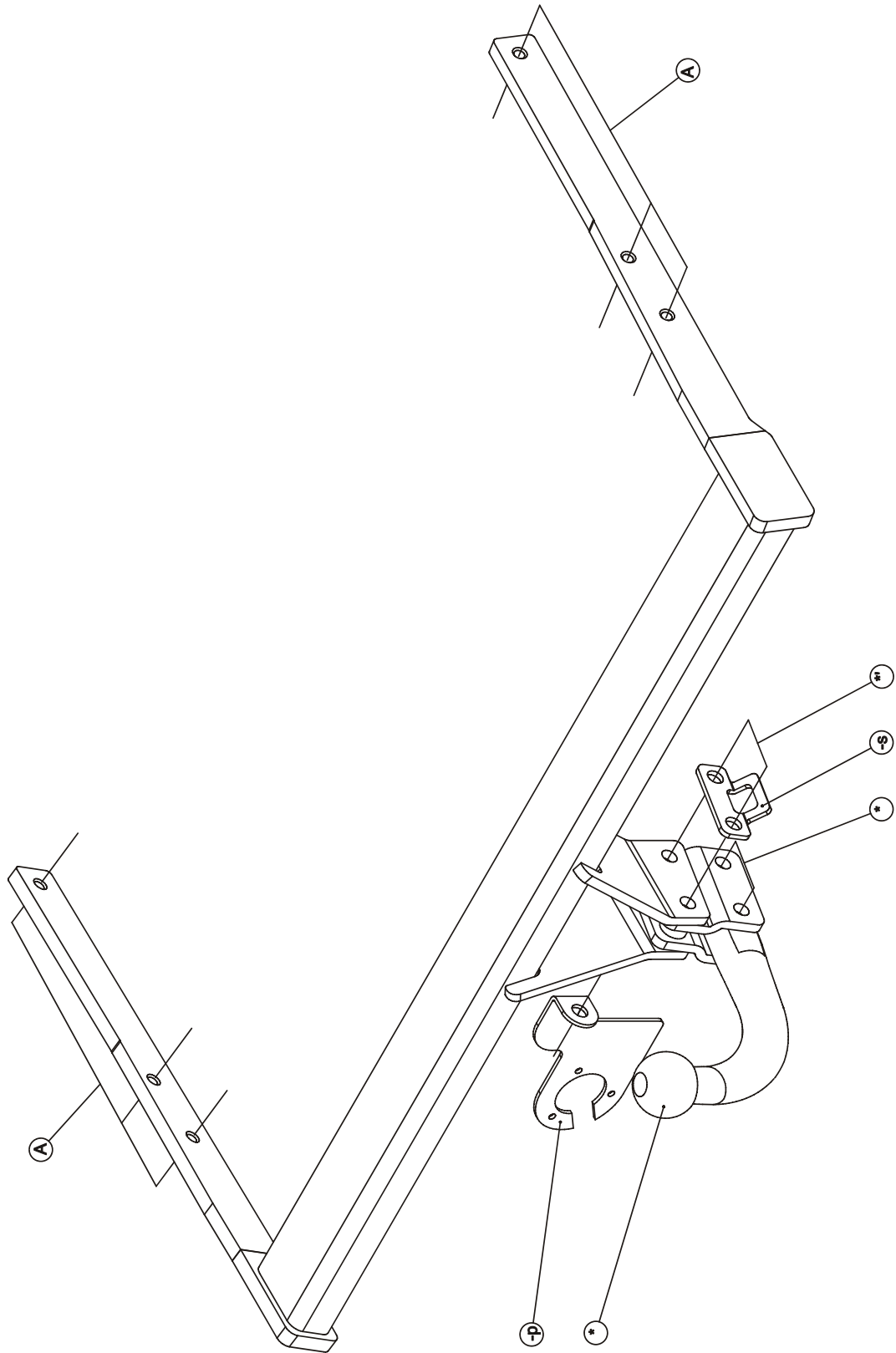
**GDW nv - Hoogmolenwegel 23 - B-8790 Waregem**  
**TEL. 32 (0) 56 60 42 12 (L5) - FAX. 32 (0) 56 60 01 93**  
 E-Mail : [gdw@gdwtowbars.com](mailto:gdw@gdwtowbars.com) - Website : [www.gdwtowbars.com](http://www.gdwtowbars.com)



Ford Mondeo 5D

06/2007 - ....

Ref. 1653




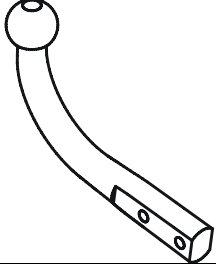
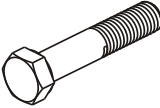
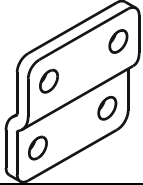
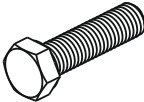


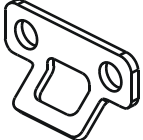
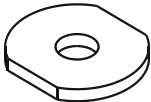
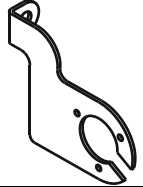



# Ford Mondeo 5D

06/2007 - ....

**Ref. 1653**

## Samenstelling - Composition - Zusammenstellung

	4x	DIN985 - M12 - 8.8	*_*'	GDW Ref. T45J000	1x	
	2x 2x	DIN931 - M12x60 - 8.8 DIN931 - M12x65 - 8.8	* *'	GDW Ref. 800.008	2x	
	6x	DIN933 - M10x35 - 8.8	A	GDW Ref. 800.011	2x	
	6x	DIN128-A10-FSt	A	GDW Ref. 800.000	1x	
	6X	Rondsels ø40x35x12x4 (GDW ref.905003)	A	GDW ref. P04	1X	
				GDW Ref. 1653	1x	

Bouten – Boulons – bolts – Bolzen: Kwaliteit 8.8		DIN 912 – DIN 931 – DIN 933 – DIN 7991	
M6 ≙ 10,8Nm of 1,1kgm	M8 ≙ 25,5Nm of 2,60kgm	M10 ≙ 52,0Nm of 5,30kgm	
M12 ≙ 88,3Nm of 9,0kgm	M14 ≙ 137Nm of 14,0kgm	M16 ≙ 211,0Nm of 21,5kgm	
Bouten – Boulons – bolts – Bolzen: Kwaliteit 8.8		DIN 912 – DIN 931 – DIN 933 – DIN 7991	
M6 ≙ 13,7Nm of 1,4kgm	M8 ≙ 35,3Nm of 3,6kgm	M10 ≙ 70,6Nm of 7,20kgm	
M12 ≙ 122,6Nm of 12,5kgm	M14 ≙ 194Nm of 19,8kgm	M16 ≙ 299,2Nm of 30,5kgm	
Bouten – Boulons – bolts – Bolzen: Kwaliteit 12.9		DIN 912 – DIN 931 – DIN 933 – DIN 7991	
M6 ≙ 18Nm of 1,8kgm	M8 ≙ 43Nm of 4,4kgm	M10 ≙ 87Nm of 8,9kgm	
M12 ≙ 150Nm of 15,3kgm	M14 ≙ 240Nm of 24,5kgm	M16 ≙ 370Nm of 37,7kgm	



## Ford Mondeo 5D

06/2007 - ....

Ref. 1653

### Montagehandleiding

1. Demonteer de bumper, laat de uitlaat zakken en maak het hitteschild los. Verwijder definitief de metalen stootbalk.
2. Schuif de trekhaak achteraan in de chassisbalken via de vrijgekomen openingen. De punten (A) passen met de voorziene boringen in de zijwand van de chassisbalken, breng de bouten in en schroef alles degelijk vast (zie aanhaalmomenten).
3. Monteer het hitteschild en breng de uitlaat terug in positie, monteer de bumper op het voertuig.
4. Monteer de kogelstang (\*) samen met de stekkerdooshouder en het veiligheidsoog, bouten inbrengen en degelijk vastschroeven (zie aanhaalmomenten).

### Demonteren van de bumper

- 2 vijsjes aan ingang koffer.
- 2 vijsjes onderaan de bumper.
- 2x3 vijsjes aan de moddervanger.
- Zijkanten naar buiten losklikken en bumper naar achteren afschuiven. De zijkant juist onder het achterlicht moet niet naar buiten worden los geklikt, maar naar achteren afschuiven.

#### N.B.

Voor de maximum toegestane massa welke uw voertuig mag trekken dient U uw dealer te raadplegen.  
Verwijder eventueel de bitumenlaag op de bevestigingsplaats van de trekhaak.  
Opgepast bij het boren dat men geen remleiding, elektriciteitsdraden of brandstofleidingen beschadigt.



# Ford Mondeo 5D

06/2007 - ....

Ref. 1653

## Notice de montage

1. Démonter le pare-chocs, laisser baisser l'échappement et dégager la plaque thermique. Enlever définitivement le butoir métallique.
2. Insérer l'attelage dans les poutres du châssis par les trous qui viennent d'être dégagés à l'extrémité des poutres du châssis. Les points (A) s'adaptent aux trous prévus dans le côté des poutres du châssis, insérer les boulons et bien visser le tout (cfr. couples de serrage).
3. Remonter la plaque thermique, l'échappement et le pare-chocs sur le véhicule.
4. Monter la boule (\*) ensemble avec le porteur bloc multiprise et l'anneau de sécurité, insérer les boulons et bien visser le tout (cfr. couples de serrage).

### Démonter les pare-chocs

- 2 vis à l'entrée du coffre
- 2 vis en-dessous du pare-chocs
- 2x3 vis au ailes
- Clipsage aux côtés, sauf le côté exactement au-dessous le feu-arrière. Reculer ce côté-ci ainsi que le pare-chocs.

#### Remarque

Pour le poids de traction maximum autorisé de votre voiture, consulter votre concessionnaire.  
Enlever la couche de bitume ou d'anti-tremblement qui recouvre éventuellement les points de fixation.  
Veiller en perçant à ne pas endommager les conduites de frein et de carburant



## Ford Mondeo 5D

06/2007 - ....

Ref. 1653

### Fitting instructions

1. Disassemble the bumper, let down the exhaust and loosen the heat shield. Permanently remove the metal buffer beam.
2. Shove the tow bar in the chassis beams at the back of the vehicle through the liberated holes. Points (A) fit the provided holes in the side of the chassis beams, insert the bolts and tighten everything firmly (see tension).
3. Assemble the heat shield and replace the exhaust and bumper on the vehicle.
4. Assemble the ball (\*) together with the socket plate holder and the security ring, insert the bolts and tighten everything firmly (see tension).

### Disassemblage the bumper

- 2 screws at the entrance of the trunk
- 2 screws under the bumper
- 2x3 screws at the splashboard
- Loosen the sides with a click, except the side right under the rear-light. Shove this side and the bumper backwards

#### Note

Please consult your cardealer or owners manual for the maximal permissible towing mass.  
Remove any bitumen coating on the fastening position for the tow bar.  
When drilling, be carefull not to damage any brake lines, electrical wiring or fuel lines.



## Ford Mondeo 5D

06/2007 - ....

Ref. 1653

### Anbauanleitung

1. Stoßstange abmontieren, den Auspuff sinken lassen und das Wärmeschild losmachen. Endgültig den Metallstoßbalken entfernen.
2. Die Anhängerkupplung hinten am Chassisbalken in die freigekommenen Öffnungen schieben. Die Punkte (A) stimmen mit den vorhandenen Bohrungen in der Seitewand vom Chassisbalken überein, die Bolzen einbringen und alles entsprechend der Drehmomentenvorgabe festziehen.
3. Das Wärmeschild montieren und den Auspuff wieder anbringen, die Stoßstange am Fahrzeug montieren.
4. Die Kugelstange (\*) zusammen mit dem Steckdosenhalter und dem Sicherheitskettenglied montieren, die Bolzen einbringen und entsprechend der Drehmomentenvorgabe festziehen.

### Abmontieren von der Stoßstange

- 2 Schrauben am Kofferraumeingang
- 2 Schrauben unten in der Stoßstange
- 2x3 Schrauben am Schmutzfänger
- Seiten nach außen losmachen ausgenommen die Seite gerade unter dem Rücklicht, diese und die Stoßstange nach hinten abschieben.

#### Hinweise

Die maximale Anhängelast ihres Fahrzeuges können Sie im Fahrzeugschein oder im Benutzerhandbuch nachlesen.  
Im Bereich der Anlageflächen muss der Unterbodenschutz und das Antidröhnmaterial entfernt werden.  
Vor dem Bohren prüfen, dass dort eventuell keine Leitungen beschädigt werden können



**Ford Mondeo 5D**

**06/2007 - ....**

**Ref. 1653**





**Ford Mondeo 5D**

**06/2007 - ....**

**Ref. 1653**



# Ford Mondeo 5D

06/2007 - ....

Ref. 1653

## BELANGRIJKE RAADGEVINGEN :

## IN HET VOERTUIG BEWAREN

### Montage :

- Voor aanvang van de montage dient de trekhaak gecontroleerd te worden op transport schade.
- Raadpleeg aandachtig de montagehandleiding. Alle instructies dienen gevolgd te worden.
- Voor de montage moet de trekhaak eerst op het voertuig gepresenteerd worden.
- Bij het boren van gaten, controleren dat aanwezige bekabelingen niet beschadigd kunnen worden. Verwijder antidreun of bitumenlaag. Geboorde gaten en carrosserie onderdelen met corrosiewerende verf behandelen.
- Als het voertuig geen standaard bumpers heeft (speciale serie, sportuitvoeringen, Tuning parts ...), dient de uitsparingsmal gecontroleerd te worden. Neem bij twijfel contact op met GDW.

### Garantie :

- De aangegeven Max. trekmassa, "D" en "S" waarde mogen niet overschreden worden.
- Na 1.000.km gebruik en ten minste 1 keer per jaar hoeft de trekhaak gecontroleerd te worden :
  - o Alle boutverbindingen controleren en bij spannen als nodig.
  - o Beschadiging aan de verf herstellen.
  - o Als de trekhaak door een externe belasting geraakt wordt moet deze vervangen worden.
  - o De interne delen van het afneembaar systeem moeten ingevet worden.

### Gebruik :

- **Indien trekhaak kogel de kentekenplaat of het mistlicht geheel of gedeeltelijk bedekt MOET deze bij niet gebruik verwijderd worden.**

## RECOMMANDATIONS IMPORTANTES :

## A CONSERVER DANS LE VEHICULE

### Montage :

- S'assurer que l'attelage n'ait pas été endommagé durant le transport. Vérifier la référence.
- Consulter attentivement la notice de pose et suivre à la lettre les instructions de montage de l'attelage.
- Présenter l'attelage sous le véhicule avant d'effectuer le montage.
- Si des forages sont nécessaires, s'assurer de l'absence de câbles électriques, de freinage ou autres. Enlever les restes de forage et traiter les tôles ou tubes forés avec un produit anti-corrosif.
- Si le véhicule est équipé de pare-chocs non standards (séries spéciales, kits sport, tuning ...), il est impératif de consulter le service technique de GDW avant de procéder au montage.

### Garantie :

- Respecter la masse tractable du véhicule ainsi que les valeurs « D » et « S » précisées dans la notice.
- L'attelage doit être contrôlé après les premiers 1.000 km d'utilisation et ensuite au moins une fois par an :
  - o Contrôler toute la visserie et resserrer si nécessaire
  - o Réparer les dommages qu'aurait subis la peinture
  - o Remplacer les pièces qui auraient été endommagées suite à un accident ou une collision
  - o Graisser les parties intérieures des attelages escamotables

### Utilisation :

- **Si la rotule ou la boule est positionnée devant la plaque d'immatriculation ou le feu de brouillard, il est OBLIGATOIRE de la retirer quand elle n'est pas utilisée !**



# Ford Mondeo 5D

06/2007 - ....

Ref. 1653

## GENERAL INSTRUCTIONS:

## MUST BE KEPT IN THE VEHICLE

### Fitting :

- Make sure that the tow bar has not been damaged during transport and it is the right reference for the vehicle.
- Read the fitting instruction before starting and follow them very precisely during the fitting.
- Present the tow bar under the car first to check if all points are right.
- If holes have to be drilled, check that no wires can be damaged, remove all soundproofing material, clean and protect the drilled holes with an anticorrosive product.
- If the vehicle is equipped with special bumpers (sport or tuning parts...) first contact the technical service of GDW to be sure that the tow bar can be fitted.

### Guarantee :

- The indicated towing weight, "D" and "S" values may not be exceeded
- The tow bar has to be checked after 1.000 km and every year :
  - o All bolts should be checked and retightened if necessary
  - o Repair any damage to the paint finish
  - o Replace any damaged components
  - o Parts of the detachable tow bars must be kept well greased.

### Use :

- **If the towing ball covers the number plate or the fog light, it must always be removed when no trailer is used.**

## WICHTIGE RATSCHLÄGE :

## IN FAHRZEUG BEWAHREN

### Montage :

- Vor Anfang der Montage muss die Anhängerkupplung auf Transportschäden kontrolliert werden.
- Aufmerksam die Anbauanleitung zu Rate ziehen. Alle Anweisungen sollen beachtet werden.
- Erst die Anhängerkupplung und das Fahrzeug kontrollieren, danach montieren.
- Vor dem Bohren der Löcher prüfen, ob anwesende Kabel nicht beschädigt werden können. Dröhnschutz und Unterbodenschutz entfernen. Gebohrte Löcher und Karosserieunterteile mit einer korrosionsfesten Farbe behandeln.
- Falls das Fahrzeug keine Standardstoßstangen hat (spezielle Serie, Sportausführungen, Tuning ...), muss die Aussparung nachgeprüft werden. Im Zweifelsfall, GDW kontaktieren.

### Garantie :

- Die angegeben max. Anhängelast, "D" und "S" Wert, darf nicht überschritten werden.
- Nach 1.000 Km gebrauch und wenigstens 1 mal pro Jahr muss die Anhängerkupplung nachgeprüft werden :
  - o Alle Bolzenverbindungen nachprüfen und nachziehen falls nötig.
  - o Beschädigung an der Farbe wiederherstellen.
  - o Falls die Anhängerkupplung durch eine extreme Belastung beschädigt wurde, muss diese ersetzt werden.
  - o Das innere Teil vom abnehmbaren System einfetten.

### Gebrauch :

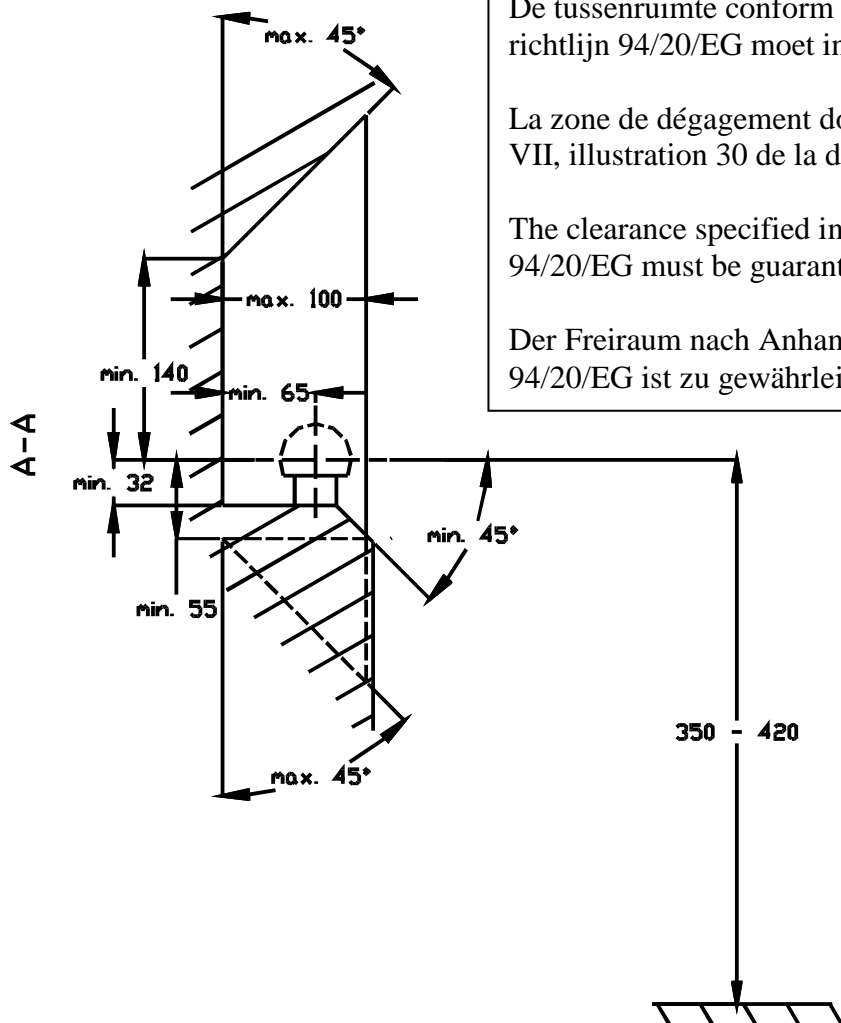
- **Falls die Kugel von der Anhängerkupplung das Kennzeichen oder den Nebelscheinwerfer ganz oder zum Teil verdeckt, muss diese bei Nichtgebrauch entfernt werden.**



# Ford Mondeo 5D

06/2007 - ....

Ref. 1653

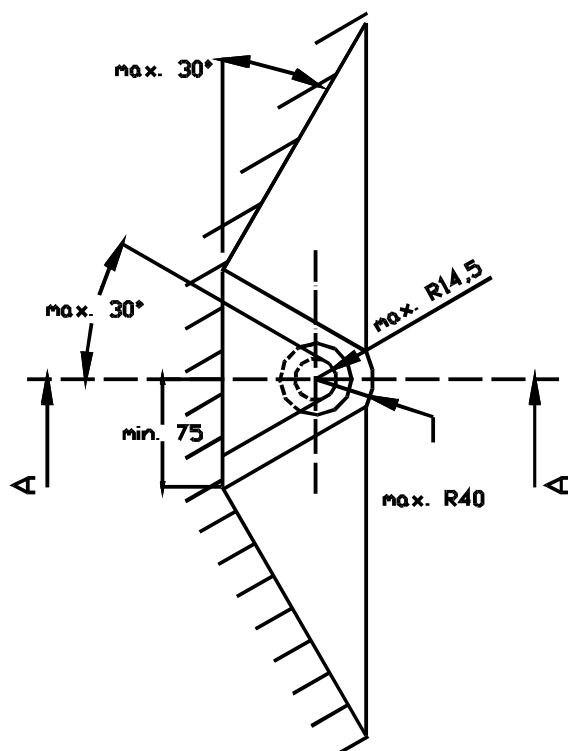


De tussenruimte conform supplement VII, afbeelding 30 van de richtlijn 94/20/EG moet in acht worden genomen.

La zone de dégagement doit être garantie conformément à l'annexe VII, illustration 30 de la directive 94/20/CE.

The clearance specified in appendix VII, diagram 30 of guideline 94/20/EG must be guaranteed.

Der Freiraum nach Anhang VII, Abbildung 30 der Richtlinie 94/20/EG ist zu gewährleisten



Bij toelaatbaar totaal gewicht van het voertuig

Pour poids total en charge autorisé du véhicule

At laden weight of the vehicle

Bei zulässigem Gesamtgewicht des Fahrzeuges