

Trekhaken - Attelages - Anhängervorrichtungen - Towbars








Opel Antara 4x4

12/2006 -



GDW Ref. 1620

EEC APPROVAL N°: e6*94/20*0646*00

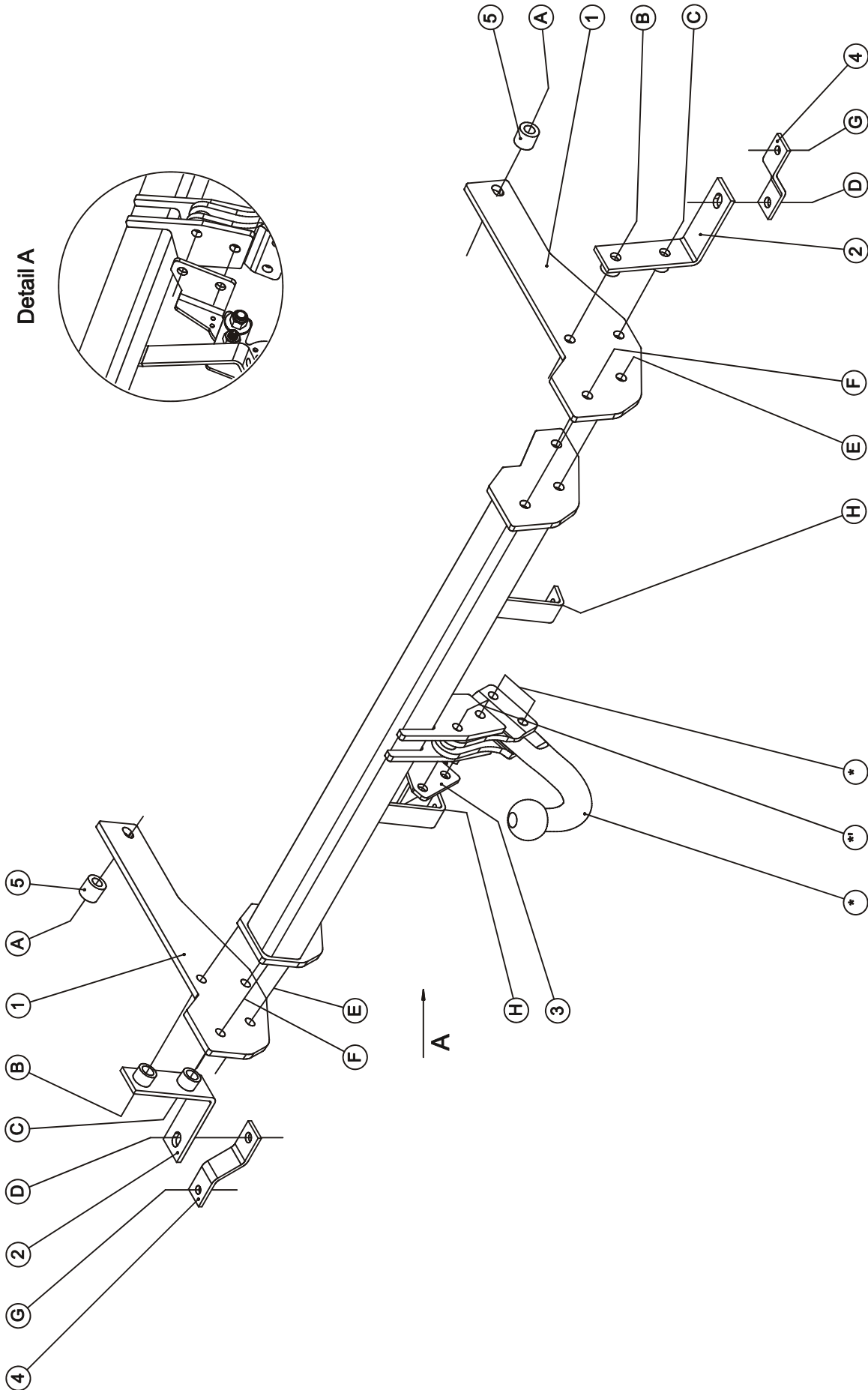
max ↓ kg	X	max ↓ kg			
					
D=			X 0.00981	≤	12,00 kN
max ↓ kg	+	max ↓ kg			
					
S/				=	130 Kg
Max. 				=	2350 Kg

GDW nv - Hoogmolenwegel 23 - B-8790 Waregem
TEL. 32 (0) 56 60 42 12 (L5) - FAX. 32 (0) 56 60 01 93
 E-Mail : gdw@gdwtowbars.com - Website : www.gdwtowbars.com



Opel Antara 4x4
12/2006 -
Ref. 1620

Detail A





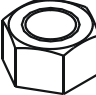

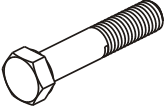

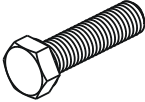
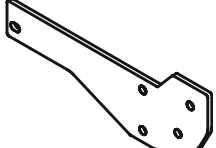

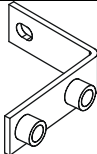

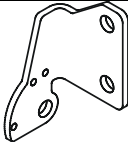
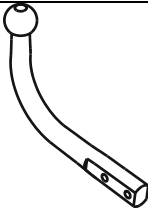
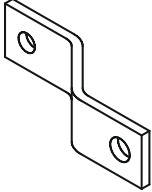

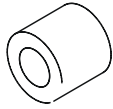


Opel Antara 4x4

12/2006 -

Ref. 1620

Samenstelling - Composition - Zusammenstellung

	4x	DIN985 - M12 - 8.8	*_*'	GDW Ref. 800.011	2x	
	2x	DIN934 - M12 - 8.8	E	GDW Ref. 800.025	1x	
	4x 2x 4x	DIN931 - M12x70 - 8.8 DIN931 - M12x65 - 8.8 DIN931 - M12x60 - 8.8	*_*' C A-B	GDW Ref. 800.026	1x	
	6x	DIN933 - M12x35 - 8.8	D-E-F	GDW Ref. ①	1x	
	12x	DIN128-A12-FSt	A-B-C- D-E-F	GDW Ref. ②	2x	
	2x	DIN125-M12	A	GDW Ref. ③	1x	
GDW Ref. T48/H047	1x			GDW Ref. ④	2x	
GDW Ref. 908060	1x			GDW Ref. ⑤	2X	

Bouten – Boulons – bolts – Bolzen: Kwaliteit 8.8		DIN 912 – DIN 931 – DIN 933 – DIN 7991	
M6 ≙ 10,8Nm of 1,1kgm	M8 ≙ 25,5Nm of 2,60kgm	M10 ≙ 52,0Nm of 5,30kgm	
M12 ≙ 88,3Nm of 9,0kgm	M14 ≙ 137Nm of 14,0kgm	M16 ≙ 211,0Nm of 21,5kgm	
Bouten – Boulons – bolts – Bolzen: Kwaliteit 10.9		DIN 912 – DIN 931 – DIN 933 – DIN 7991	
M6 ≙ 13,7Nm of 1,4kgm	M8 ≙ 35,3Nm of 3,6kgm	M10 ≙ 70,6Nm of 7,20kgm	
M12 ≙ 122,6Nm of 12,5kgm	M14 ≙ 194Nm of 19,8kgm	M16 ≙ 299,2Nm of 30,5kgm	
Bouten – Boulons – bolts – Bolzen: Kwaliteit 12.9		DIN 912 – DIN 931 – DIN 933 – DIN 7991	
M6 ≙ 18Nm of 1,8kgm	M8 ≙ 43Nm of 4,4kgm	M10 ≙ 87Nm of 8,9kgm	
M12 ≙ 150Nm of 15,3kgm	M14 ≙ 240Nm of 24,5kgm	M16 ≙ 370Nm of 37,7kgm	



Opel Antara 4x4

12/2006 -

Ref. 1620

Montagehandleiding

1. Bumper demonteren en metalen stootbalk definitief verwijderen. Maak de uitlaat onderaan los uit de dempingsrubbers en laat deze zakken.
2. Positioneer de monteerstukken (2) met de punten (B) en (C) tegen de binnenkant van de chassisbalken en met de punten (D) tegen de onderzijde op de van schroefdraad voorziene boringen. Breng bij (D) de bouten, samen met bumpersteun (4) aan en schroef handvast.
3. Plaats de monteerplaat (1) met de punten (A) samen met het tussenbuisje (5) op de van schroefdraad voorziene boringen en met de punten (B) en (C) tegen monteerstuk (2). Breng bij (A) en (B) de bouten in en schroef handvast.
4. Plaats nu de trekhaak met de punten (C), (E) en (F) tussen de zijplaten en breng alle bouten in, schroef alles degelijk vast, met uitzondering van de bouten op de punten (D) (zie aanhaalmomenten).
5. Maak in de onderzijde van de bumper een insnijding volgens tekening. Monteer de bumper op het voertuig en maak deze onderaan vast aan de punten (G) en (H) van de trekhaak. Schroef de bouten van de punten (D) degelijk vast (zie aanhaalmomenten) .
6. Monteren van de kogelstang en van de stekkerdooshouder (3) (zie extra handleiding).

Demonteren van de bumper

- 4 plastic druknagels aan ingang koffer onder rubberboord
- onderaan 4 plastic druknagels en 2 vijsjes
- 2x3 vijsjes aan de moddervangers
- zijkanten losklikken en naar achteren afschuiven

N.B.

Voor de maximum toegestane massa welke uw voertuig mag trekken dient U uw dealer te raadplegen.
Verwijder eventueel de bitumenlaag op de bevestigingsplaats van de trekhaak.
Opgepast bij het boren dat men geen remleiding, elektriciteitsdraden of brandstofleidingen beschadigt.



Opel Antara 4x4

12/2006 -

Ref. 1620

Notice de montage

1. Démonter le pare-chocs et supprimer définitivement le butoir métallique. Dégager l'échappement des caoutchoucs d'assourdissement au côté inférieur et laisser le baisser.
2. Positionner les pièces de montage (2) avec les points (B) et (C) contre l'intérieur des poutres du châssis et avec les points (D) contre le côté inférieur sur les trous filetés prévus. Insérer les boulons en (D) avec le support pare-chocs (4) sans serrer.
3. Placer la plaque de montage (1) avec les points (A) avec le tube (5) sur les trous filetés prévus et avec les points (B) et (C) contre la pièce de montage (2). Insérer les boulons en (A) et (B) sans serrer.
4. Placer l'attelage avec les points (C), (E) et (F) entre les plaques de côté et insérer tous les boulons, bien fixer le tout, à l'exception des boulons sur les points (D) (cfr. couples de serrage).
5. Faire une découpe du côté inférieur du pare-chocs selon le dessin. Monter le pare-chocs sur le véhicule et fixer celui-ci en bas aux points (G) et (H) de l'attelage. Bien fixer les boulons des points (D) (cfr. couples de serrage).
6. Monter la rotule et le bloc-porteur multiprise (3) (cfr. notice de montage supplémentaire).

Démontage du pare-chocs

- 4 rivets en matière plastique à l'entrée du coffre en-dessous du bord en caoutchouc
- 4 rivets en matière plastique et 2 petites vis au bas
- 2x3 petites vis aux ailes
- détacher les côtés et repousser en arrière

Remarque

Pour le poids de traction maximum autorisé de votre voiture, consulter votre concessionnaire.
Enlever la couche de bitume ou d'anti-tremblement qui recouvre éventuellement les points de fixation.
Veiller en perçant à ne pas endommager les conduites de frein et de carburant



Opel Antara 4x4

12/2006 -

Ref. 1620

Fitting instructions

1. Disassemble the bumper and permanently remove the metal buffer beam. Loosen the exhaust from the suspension rubbers at the bottom and let it sink.
2. Place mounting pieces (2) with points (B) and (C) against the inside of the chassis beams and with points (D) against the underside of the provided screw-thread holes. Insert the bolts by (D) together with the bumper support (4) but do not tighten.
3. Place mounting plate (1) with points (A) together with tube (5) on the provided screw-thread holes and with points (B) and (C) against mounting piece (2). Insert the bolts by (A) and (B) without tightening.
4. Place now the tow bar with points (C), (E) and (F) between the side plates and insert all bolts, tighten firmly on, with the exception of the bolts on points (D) (see tension).
5. Make an incision in the underside of the bumper according to drawing. Assemble the bumper on the vehicle and fix those firmly at the bottom on points (G) and (H) of the tow bar. Tighten the bolts of points (D) firmly on.
6. Assemble the ball and the socket holder (3) (see additional fitting instruction).

Disassemblage of the bumper

- 4 plastic rivets at the entrance of the trunk under the rubber rim
- 4 plastic rivets and 2 screws at the bottom
- 2x3 screws on the splashboard
- loosen the sides and shove backwards

Note

Please consult your car dealer or owners manual for the maximal permissible towing mass.
Remove any bitumen coating on the fastening position for the tow bar.
When drilling, be careful not to damage any brake lines, electrical wiring or fuel lines.



Opel Antara 4x4

12/2006 -

Ref. 1620

Anbauanleitung

1. Das Reserverad unten wegnehmen und die Stoßstange aus den Aufhängegummis losmachen. Die Stoßstange abmontieren und die Metallstoßstange und Abschleppöse links endgültig entfernen.
2. Die Montierstücke (2) mit den Punkten (B) und (C) gegen die Innenseite vom Chassisbalken setzen und mit den Punkten (D) gegen die Unterseite auf die vorhandenen Schraubenlöcher setzen. Bei (D) die Bolzen zusammen mit den Stoßstangestützen (4) anbringen ohne anzuspinnen.
3. Die Montierplatte (1) mit den Punkten (A) zusammen mit dem Rohr (5) auf die vorhandenen Schraubenlöcher setzen und mit den Punkten (B) und (C) gegen das Montierstück (2). Bei (A) und (B) die Bolzen einbringen ohne anzuschrauben.
4. Die Anhängerkupplung mit den Punkten (C), (E) und (F) zwischen die Seiteplatten setzen und alle Bolzen einbringen und entsprechend der Drehmomentenvorgabe festziehen, mit Ausnahme von den Bolzen auf den Punkten (D).
5. In der Unterseite von der Stoßstange einen Einschnitt entsprechend der Zeichnung machen. Die Stoßstange am Fahrzeug montieren und unten an den Punkten (G) und (H) von der Anhängerkupplung festmachen. Die Bolzen der Punkte (D) entsprechend der Drehmomentenvorgabe festziehen.
6. Die Kugelstange und den Stecfk Dosenhalter (3) montieren (siehe zusätzliche Anbaueinleitung).

Abmontieren von der Stoßstange

- 4 Plastiknietbolzen am Kofferraumeingang, unten am Gummirand
- 4 Plastiknietbolzen und 2 Schrauben unten
- 2x3 Schrauben am Schmutzfänger
- Seiten losmachen und Rückwärts abschieben

Hinweise

Die maximale Anhängelast ihres Fahrzeuges können Sie im Fahrzeugschein oder im Benutzerhandbuch nachlesen.
Im Bereich der Anlageflächen muss der Unterbodenschutz und das Antidröhnmaterial entfernt werden.
Vor dem Bohren prüfen, dass dort eventuell keine Leitungen beschädigt werden können



Opel Antara 4x4

12/2006 -

Ref. 1620

Hinweise

Die maximale Anhängelast ihres Fahrzeuges können Sie im Fahrzeugschein oder im Benutzerhandbuch nachlesen.

Im Bereich der Anlageflächen muss der Unterbodenschutz und das Antidröhnmaterial entfernt werden.

Vor dem Bohren prüfen, dass dort eventuell keine Leitungen beschädigt werden können



Opel Antara 4x4

12/2006 -

Ref. 1620

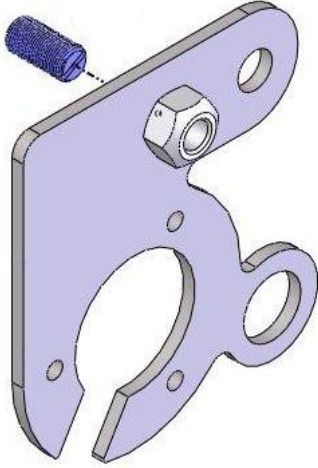
Hinweise

Die maximale Anhängelast ihres Fahrzeuges können Sie im Fahrzeugschein oder im Benutzerhandbuch nachlesen.
Im Bereich der Anlageflächen muss der Unterbodenschutz und das Antidröhnmaterial entfernt werden.
Vor dem Bohren prüfen, dass dort eventuell keine Leitungen beschädigt werden können

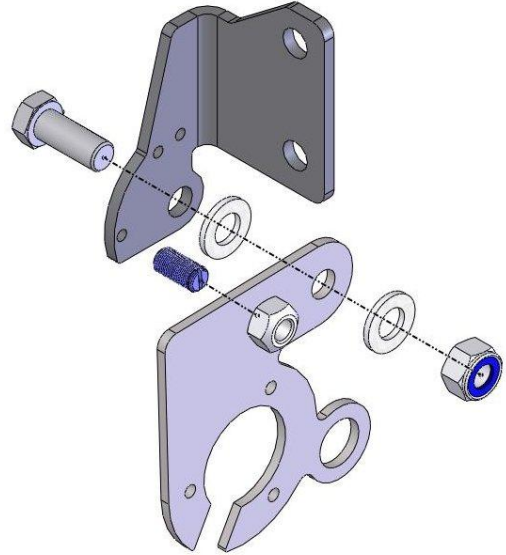


Opel Antara 4x4
12/2006 -
Ref. 1620

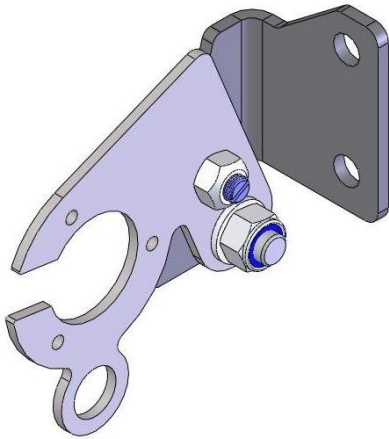
Montage-instructies (P12)



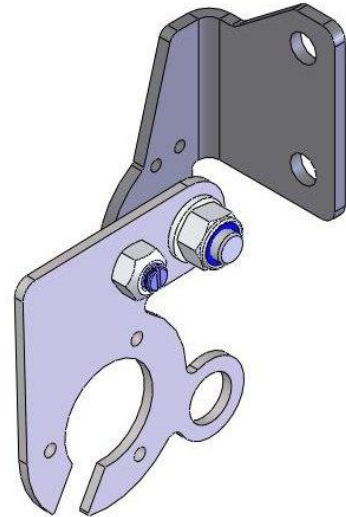
figuur - figure - Figur 1



figuur - figure - Figur 2



figuur - figure - Figur 3



figuur - figure - Figur 4



Opel Antara 4x4

12/2006 -

Ref. 1620

Montagehandleiding P12

- 1) Draai de verende aandrukbout M10 in de opgelaste moer van de priseplaat volgens figuur 1. Zorg ervoor dat enkel nog het kogeltje boven de priseplaat uitkomt.
- 2) Monteer vervolgens de priseplaat met de bout M12x30, plaats een nylon rondsel tussen de priseplaat en het voetstuk, en één tussen de priseplaat en de borgmoer M12 (figuur 2). Draai de borgmoer op maar zorg ervoor dat de priseplaat nog kan verdraaien.
- 3) Regel de verende aandrukbout tot de bout bijna tegen de bevestigingssteun komt.

Figuur 3 en 4 tonen de priseplaat in de 'verborgen'- en de 'gebruiks'-stand.

Opmerking : enige voorzichtigheid wordt aangeraden bij het veranderen van stand.

Notice de montage P12

- 1) Visser le poussoir à ressort M10 dans l'écrou soudé de la plaque de prise selon figure 1, de sorte que seule le goujon dépasse de la plaque.
- 2) Monter la plaque de prise avec le boulon M12x30, placer une rondelle de nylon entre la plaque de prise et le pied et une entre la plaque de prise et l'écrou de sûreté M12 (figure 2). Visser l'écrou de sécurité, mais de façon à ce que la plaque de prise puisse être déplacée.
- 3) Régler le poussoir à ressort afin de la positionner contre le support de fixation.

Les figures 3 et 4 montrent la plaque de prise en position 'cachée' et position 'd'utilisation'.

Remarque : le changement de position doit être effectué avec doigté.

Samenstelling P12

1 wegklapbare priseplaat (GDW ref. 908060)
1 verende aandrukbout M10
1 bout M12x30
1 borgmoer M12
2 nylon rondsel $\varnothing 24 \times 13 \times 2,5 \text{ mm}$
1 voetstuk (GDW ref. 908068)

Alle bouten en moeren : kwaliteit 8.8

Composition P12

1 plaque de prise rabattable (GDW ref. 908060)
1 poussoir à ressort M10
1 boulon M12x30
1 écrou de sûreté M12
2 rondelles de nylon $\varnothing 24 \times 13 \times 2,5 \text{ mm}$
1 pied (GDW ref. 908068)

Tous les boulons et les écrous : qualité 8.8



Opel Antara 4x4

12/2006 -

Ref. 1620

Fitting instructions P12

- 1) Screw the spring press bolts M10 in the welded nut of the plug plate according to figure 1. Make sure that only the little ball comes over the plug plate.
- 2) Mount the plug plate with bolt M12x30, place the nylon washer in between the plug plate and the fastening support of the tow bar (figure 2). Screw in the security nut but make sure that the plug plate can still move.
- 3) Arrange the spring press bolts till the bolt almost comes against the fastening support.

Figure 3 and 4 show the plug plate 'switched on' and 'off'.

Note : be careful when switching the positions on-off.

Anbauanleitung P12

- 1) Sprungfederbolzen M10 die auf geschweißte Mutter der Steckerplatte schrauben (wie in Figur 1). Dafür sorgen, dass nur die kleine Kugel über die Steckerplatte kommt.
- 2) Die Steckerplatte mit Bolzen M12x30 montieren, das Nylonritzel zwischen Steckerplatte und Befestigungsstütze an der Anhängerkupplung setzen (Figur 2). Das Sicherheitsritzel hineinschrauben, aber dafür sorgen, dass die Steckerplatte noch verdreht werden kann.
- 3) Den Sprungfederbolzen regeln bis der Bolzen fast gegen die Befestigungsstütze kommt.

Figur 3 und 4 zeigen die Steckerplatte in beiden Gebrauchsweisen: 'versteckt' und 'tätig'.

Achtung : Vorsicht bei wechseln von den Gebrauchsweisen.

Composition P12

1 folding socking plate (GDW ref. 908060)
1 spring press bolt M10
1 bolt M12x30
1 security nut M12
2 nylon washers $\varnothing 24 \times 13 \times 2,5 \text{mm}$
1 pedestal (GDW ref. 908068)

Alle bouten en moeren : kwaliteit 8.8

Zusammenstellung P12

1 aufklappbare Steckerplatte (GDW ref. 908060)
1 Sprungfederbolzen M10
1 Bolzen M12x30
1 Sicherheitsmutter M12
2 Nylonritzel $\varnothing 24 \times 13 \times 2,5 \text{mm}$
1 Sockel (GDW ref. 908068)

Alle Bolzen und Muttern : Qualität 8.8

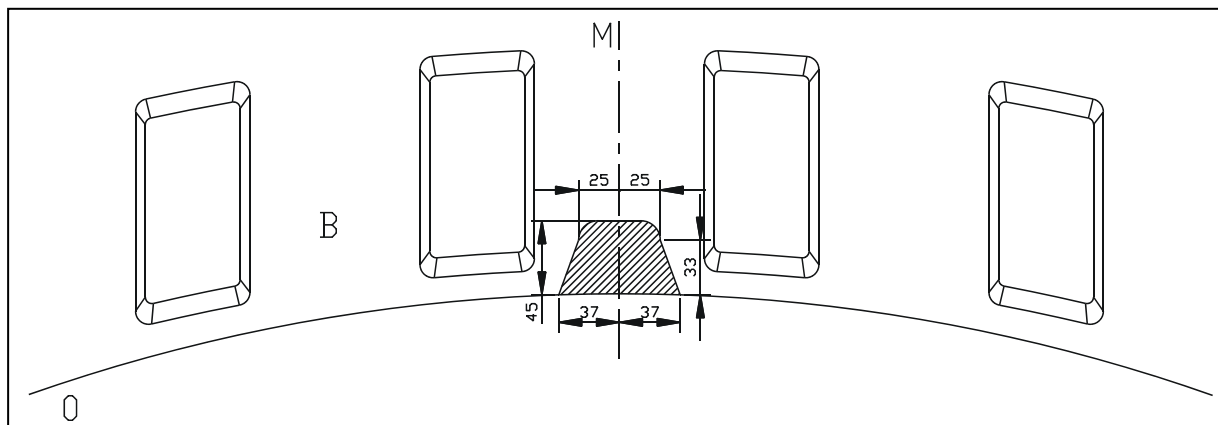
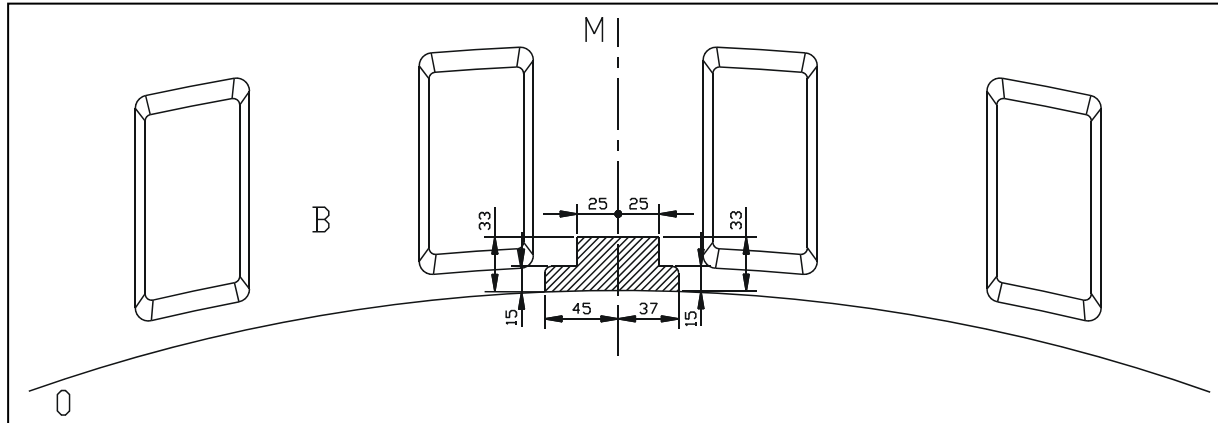


Opel Antara 4x4

12/2006 -

Ref. 1620

Uitsnijding T48



Uitsnijding T38

Uitsnijding bumper : het gearceerde gebied moet weggesneden worden
"B" = de bumper
"O" = de onderrand van de bumper
"M" = het midden van de bumper

Découpe pare-chocs : la zone hachurée doit être découpée
"B" = le pare-chocs
"O" = le bord inférieur du pare-chocs
"M" = le milieu du pare-chocs

Ausschnitt Stoßstange : das schraffierte Gebiet muß weggeschnitten werden
"B" = Stoßstange
"O" = Unterrand Stoßstange
"M" = die Mitte von der Stoßstange

Excision bumper : the hatched area has to be cut away
"B" = the bumper
"O" = the lower rim of the bumper
"M" = the middle of the bumper



Opel Antara 4x4

12/2006 -

Ref. 1620

BELANGRIJKE RAADGEVINGEN :

IN HET VOERTUIG BEWAREN

Montage :

- Voor aanvang van de montage dient de trekhaak gecontroleerd te worden op transport schade.
- Raadpleeg aandachtig de montagehandleiding. Alle instructies dienen gevolgd te worden.
- Voor de montage moet de trekhaak eerst op het voertuig gepresenteerd worden.
- Bij het boren van gaten, controleren dat aanwezige bekabelingen niet beschadigd kunnen worden. Verwijder antidreun of bitumenlaag. Geboorde gaten en carrosserie onderdelen met corrosiewerende verf behandelen.
- Als het voertuig geen standaard bumpers heeft (speciale serie, sportuitvoeringen, Tuning parts ...), dient de uitsparingsmal gecontroleerd te worden. Neem bij twijfel contact op met GDW.

Garantie :

- De aangegeven Max. trekmassa, "D" en "S" waarde mogen niet overschreden worden.
- Na 1.000.km gebruik en ten minste 1 keer per jaar hoeft de trekhaak gecontroleerd te worden :
 - o Alle boutverbindingen controleren en bij spannen als nodig.
 - o Beschadiging aan de verf herstellen.
 - o Als de trekhaak door een externe belasting geraakt wordt moet deze vervangen worden.
 - o De interne delen van het afneembaar systeem moeten ingevet worden.

Gebruik :

- **Indien trekhaak kogel de kentekenplaat of het mistlicht geheel of gedeeltelijk bedekt MOET deze bij niet gebruik verwijderd worden.**

RECOMMANDATIONS IMPORTANTES :

A CONSERVER DANS LE VEHICULE

Montage :

- S'assurer que l'attelage n'ait pas été endommagé durant le transport. Vérifier la référence.
- Consulter attentivement la notice de pose et suivre à la lettre les instructions de montage de l'attelage.
- Présenter l'attelage sous le véhicule avant d'effectuer le montage.
- Si des forages sont nécessaires, s'assurer de l'absence de câbles électriques, de freinage ou autres. Enlever les restes de forage et traiter les tôles ou tubes forés avec un produit anti-corrosif.
- Si le véhicule est équipé de pare-chocs non standards (séries spéciales, kits sport, tuning ...), il est impératif de consulter le service technique de GDW avant de procéder au montage.

Garantie :

- Respecter la masse tractable du véhicule ainsi que les valeurs « D » et « S » précisées dans la notice.
- L'attelage doit être contrôlé après les premiers 1.000 km d'utilisation et ensuite au moins une fois par an :
 - o Contrôler toute la visserie et resserrer si nécessaire
 - o Réparer les dommages qu'aurait subis la peinture
 - o Remplacer les pièces qui auraient été endommagées suite à un accident ou une collision
 - o Graisser les parties intérieures des attelages escamotables

Utilisation :

- **Si la rotule ou la boule est positionnée devant la plaque d'immatriculation ou le feu de brouillard, il est OBLIGATOIRE de la retirer quand elle n'est pas utilisée !**



Opel Antara 4x4

12/2006 -

Ref. 1620

GENERAL INSTRUCTIONS:

MUST BE KEPT IN THE VEHICLE

Fitting :

- Make sure that the tow bar has not been damaged during transport and it is the right reference for the vehicle.
- Read the fitting instruction before starting and follow them very precisely during the fitting.
- Present the tow bar under the car first to check if all points are right.
- If holes have to be drilled, check that no wires can be damaged, remove all soundproofing material, clean and protect the drilled holes with an anticorrosive product.
- If the vehicle is equipped with special bumpers (sport or tuning parts...) first contact the technical service of GDW to be sure that the tow bar can be fitted.

Guarantee :

- The indicated towing weight, "D" and "S" values may not be exceeded
- The tow bar has to be checked after 1.000 km and every year :
 - o All bolts should be checked and retightened if necessary
 - o Repair any damage to the paint finish
 - o Replace any damaged components
 - o Parts of the detachable tow bars must be kept well greased.

Use :

- **If the towing ball covers the number plate or the fog light, it must always be removed when no trailer is used.**

WICHTIGE RATSCHLÄGE :

IM FAHRZEUG BEWAHREN

Montage :

- Vor Anfang der Montage muss die Anhängerkupplung auf Transportschäden kontrolliert werden.
- Aufmerksam die Anbauanleitung zu Rate ziehen. Alle Anweisungen sollen beachtet werden
- Erst die Anhängerkupplung und das Fahrzeug kontrollieren, danach montieren.
- Vor dem Bohren der Löcher prüfen, ob anwesende Kabel nicht beschädigt werden können. Dröhnschutz und Unterbodenschutz entfernen. Gebohrte Löcher und Karosserieunterteile mit einer korrosionsfesten Farbe behandeln.
- Falls das Fahrzeug keine Standardstoßstangen hat (spezielle Serie, Sportausführungen, Tuning ...), muss die Aussparung nachgeprüft werden. Im Zweifelsfall, GDW kontaktieren.

Garantie :

- Die angegeben max. Anhängelast, "D" und "S" Wert, darf nicht überschritten werden.
- Nach 1.000 Km gebrauch und wenigstens 1 mal pro Jahr muss die Anhängerkupplung nachgeprüft werden :
 - o Alle Bolzenverbindungen nachprüfen und nachziehen falls nötig
 - o Beschädigung an der Farbe wiederherstellen.
 - o Falls die Anhängerkupplung durch eine extreme Belastung beschädigt wurde, muss diese ersetzt werden.
 - o Das innere Teil vom abnehmbaren System einfetten.

Gebrauch :

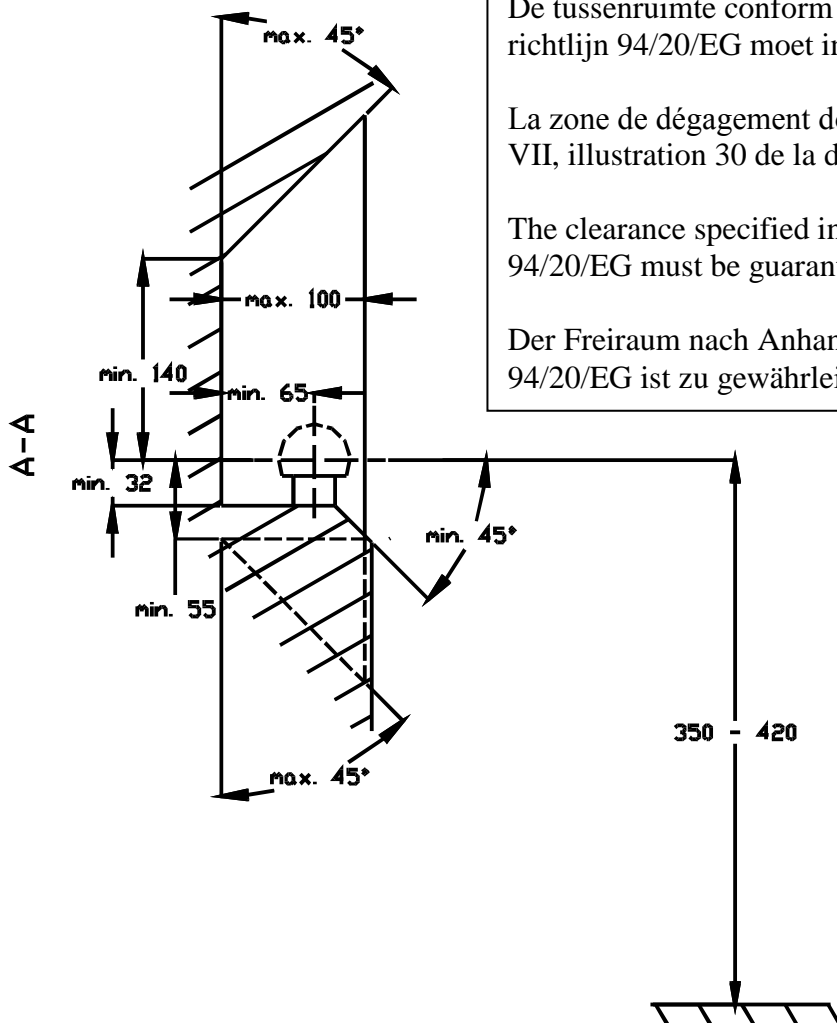
- **Falls die Kugel von der Anhängerkupplung das Kennzeichen oder den Nebelscheinwerfer ganz oder zum Teil verdeckt, muss diese bei Nichtgebrauch entfernt werden.**



Opel Antara 4x4

12/2006 -

Ref. 1620

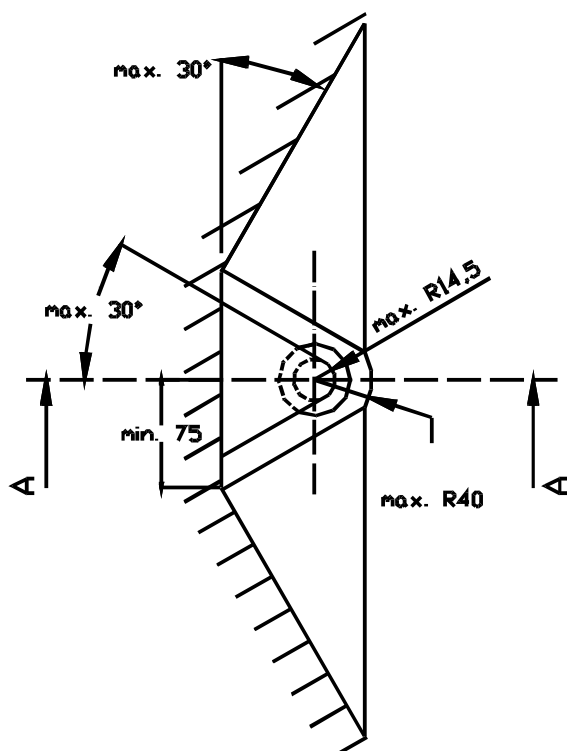


De tussenruimte conform supplement VII, afbeelding 30 van de richtlijn 94/20/EG moet in acht worden genomen.

La zone de dégagement doit être garantie conformément à l'annexe VII, illustration 30 de la directive 94/20/CE.

The clearance specified in appendix VII, diagram 30 of guideline 94/20/EG must be guaranteed.

Der Freiraum nach Anhang VII, Abbildung 30 der Richtlinie 94/20/EG ist zu gewährleisten



Bij toelaatbaar totaal gewicht van het voertuig

Pour poids total en charge autorisé du véhicule

At laden weight of the vehicle

Bei zulässigem Gesamtgewicht des Fahrzeuges