

# Trekhaken - Attelages - Anhängervorrichtungen - Tow bars








**Audi A6 Allroad**

**09/2006 - ...**



**GDW Ref. 1594**

**EEC APPROVAL N°: e6\*94/20\*0617\*00**

max ↓ kg	X	max ↓ kg			
					
D=			X 0.00981	≤	12 KN
max ↓ kg	+	max ↓ kg			
					
			s/	=	85 Kg
Max.				=	2100 Kg

**GDW nv - Hoogmolenwegel 23 - B-8790 Waregem**  
**TEL. 32 (0) 56 60 42 12 (L5) - FAX. 32 (0) 56 60 01 93**  
 E-Mail : [gdw@gdwtowbars.com](mailto:gdw@gdwtowbars.com) - Website : [www.gdwtowbars.com](http://www.gdwtowbars.com)



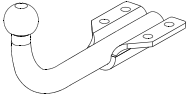
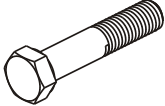
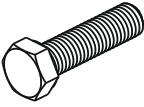

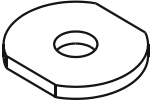

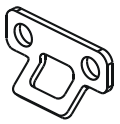


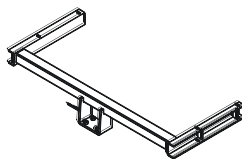
# Audi A6 Allroad

09/2006 - ...

Ref. 1594

## Samenstelling - Composition - Zusammenstellung

	1 x	GDW Ref. T43H006	* - *'
	4 x	DIN931 - M10x110 - 8.8	(A-B)
	4 x	DIN933 - M12x40 - 8.8	*
	4 x 4 x	DIN128-A10-Fst DIN128-A12-Fst	(A-B) *
	6 x	Ø40-35-12-4mm GDW Ref. 905003	(A-B)
	2 x	DIN934 - M12 - 8.8	A
	1 x	GDW Ref. 800.000	*'

GDW Ref.1594	1 x	
-----------------	-----	---

Bouten - Boulons - Bolts - Bolzen		DIN 912 - DIN 931 - DIN 933 - DIN 7991	
Kwaliteit 8.8			
M6 ≙ 10,8Nm of 1,1kgm	M8 ≙ 25,5Nm of 2,60kgm	M10 ≙ 52,0Nm of 5,30kgm	
M12 ≙ 88,3Nm of 9,0kgm	M14 ≙ 137Nm of 14,0kgm	M16 ≙ 211,0Nm of 21,5kgm	
Bouten - Boulons - Bolts - Bolzen		DIN 912 - DIN 931 - DIN 933 - DIN 7991	
Kwaliteit 10.9			
M6 ≙ 13,7Nm of 1,4kgm	M8 ≙ 35,3Nm of 3,6kgm	M10 ≙ 70,6Nm of 7,20kgm	
M12 ≙ 122,6Nm of 12,5kgm	M14 ≙ 194Nm of 19,8kgm	M16 ≙ 299,2Nm of 30,5kgm	



# Audi A6 Allroad

09/2006 - ...

Ref. 1594

## Montagehandleiding

- 1) Demonteren van de bumper en de aluminium stootbalk definitief verwijderen. Maak de inox beschermplaat los van het kunststoffen gedeelte van de bumper.
- 2) Schuif de trekhaak via de openingen achteraan het voertuig in de chassisbalken tot A past met de voorziene boringen, breng de bouten en rondsels aan en schroef deze degelijk vast ( zie aanhaalmomenten)
- 3) Maak een insnijding in de inox beschermplaat volgens foto 1 en een insnijding in het kunststoffen gedeelte van de bumper zie foto 2.
- 4) Monteer de inox beschermplaat terug op de bumper en monteer het geheel terug op het voertuig.
- 5) Monteren van de kogelstang samen met het veiligheidsoog, bouten inbrengen en degelijk vastschroeven (zie aanhaalmomenten)

### Demonteren van de bumper:

- 2x3 vijsjes aan de moddervangers
- 3 vijsjes onderaan de bumper
- 2x3 moertjes M6 aan de binnenzijde in de hoeken
- stekker losmaken van de PDC module
- zijkanten losklikken
- bumper naar achteren afschuiven

#### N.B.

Voor de maximum toegestane massa welke uw voertuig mag trekken dient u uw dealer te raadplegen.  
Verwijder eventueel de bitumenlaag op de bevestigingsplaats van de trekhaak.  
Opgepast bij het boren dat men geen remleiding, elektriciteitsdraden of brandstofleidingen beschadigt.



# Audi A6 Allroad

09/2006 - ...

Ref. 1594

## Notice de montage

- 1) Démonter le pare-chocs et supprimer définitivement le butoir en aluminium. Détacher la plaque de protection en inox de la partie en matière plastique du pare-chocs.
- 2) Pousser l'attelage par les ouvertures derrière le véhicule dans les poutres du châssis jusque (A) s'adapte avec les trous prévus, insérer les boulons et les rondelles et fixer sans serrer (cfr. couples de serrage).
- 3) Faire une découpe dans la plaque de protection en inox selon photo 1 et faire une découpe dans la partie en matière plastique du pare-chocs selon photo 2.
- 4) Remonter la plaque de protection en inox sur le pare-chocs et remonter le tout sur le véhicule.
- 5) Monter la rotule avec l'anneau de sécurité, insérer les boulons et bien fixer le tout (cfr. couples de serrage).

### Démontage du pare-chocs

- 2x3 petites vis aux aigles
- 3 petites vis au bas du pare-chocs
- 2x3 petits écrous M6 dans les coins à l'intérieur
- détacher la fiche de la module-PDC
- détacher les côtés
- repousser le pare-chocs en arrière

### Remarque

Pour le poids de traction maximum autorisé de votre voiture, consulter votre concessionnaire.  
Enlever la couche de bitume ou d'anti-tremblement qui recouvre éventuellement les points de fixation.  
Veiller en perçant à ne pas endommager les conduites de frein et de carburant



# Audi A6 Allroad

09/2006 - ...

Ref. 1594

## Fitting instructions

- 1) Disassemble the bumper and permanently remove the aluminium buffer beam. Loosen the inox protection plate from the plastic part of the bumper.
- 2) Shove the tow bar through the openings in the chassis beams in the back of the vehicle till (A) matches the provided drillings, insert the bolts and the washers and tighten firmly (see tension).
- 3) Make an incision in the inox protection plate according to photo 1 and make an incision into the plastic part of the bumper according to photo 2.
- 4) Re-assemble the inox protection plate on the bumper and re-assemble the whole on the vehicle.
- 5) Assemble the ball together with the towing ring, insert the bolts and tighten firmly (see tension).

## Disassemblage of the bumper

- 2x3 small screws on the splashboards
- 3 small screws at the bottom of the bumper
- 2x3 small nuts M6 in the corners inside
- loosen the plug of the PDC-module
- loosen the sides with a click
- shove the bumper backwards

### Note

Please consult your car dealer or owners manual for the maximal permissible towing mass.

Remove any bitumen coating on the fastening position for the tow bar.

When drilling, be careful not to damage any brake lines, electrical wiring or fuel lines.



# Audi A6 Allroad

09/2006 - ...

Ref. 1594

## Anbauanleitung

- 1) Die Stoßstange abmontieren und den Aluminiumstoßbalken endgültig entfernen. Die Inoxabschirmplatte vom Kunststoffteil der Stoßstange losmachen.
- 2) Die Anhängerkupplung in die Öffnungen hinten vom Fahrzeug in die Chassisbalken schieben, bis (A) mit den vorhandenen Bohrungen übereinstimmt. Bolzen und Ritzel einbringen und diese entsprechend der Drehmomentenvorgabe festziehen.
- 3) Einen Einschnitt in der Inoxabschirmplatte entsprechend Foto 1 machen und einen Einschnitt in dem Kunststoffteil der Stoßstange entsprechend Foto 2 machen.
- 4) Die Inoxabschirmplatte wieder an der Stoßstange montieren und das Ganze wieder am Fahrzeug montieren.
- 5) Die Kugelstange zusammen mit dem Sicherheitskettenglied montieren. Bolzen einbringen und entsprechend der Drehmomentenvorgabe festziehen.

## Abmontieren von der Stoßstange

- 2x3 Schrauben am Schmutzfänger
- 3 Schrauben unten an der Stoßstange
- 2x3 Muttern M6 in den Ecken an der Innenseite
- Stecker von PDC-Modul losmachen
- Seiten losmachen
- Stoßstange rückwärts schieben

## Hinweise

Die maximale Anhängelast ihres Fahrzeuges können Sie im Fahrzeugschein oder im Benutzerhandbuch nachlesen.  
Im Bereich der Anlageflächen muss der Unterbodenschutz und das Antidröhnmaterial entfernt werden.  
Vor dem Bohren prüfen, dass dort eventuell keine Leitungen beschädigt werden können.



Audi A6 Allroad  
09/2006 - ...  
Ref. 1594

Fig.1

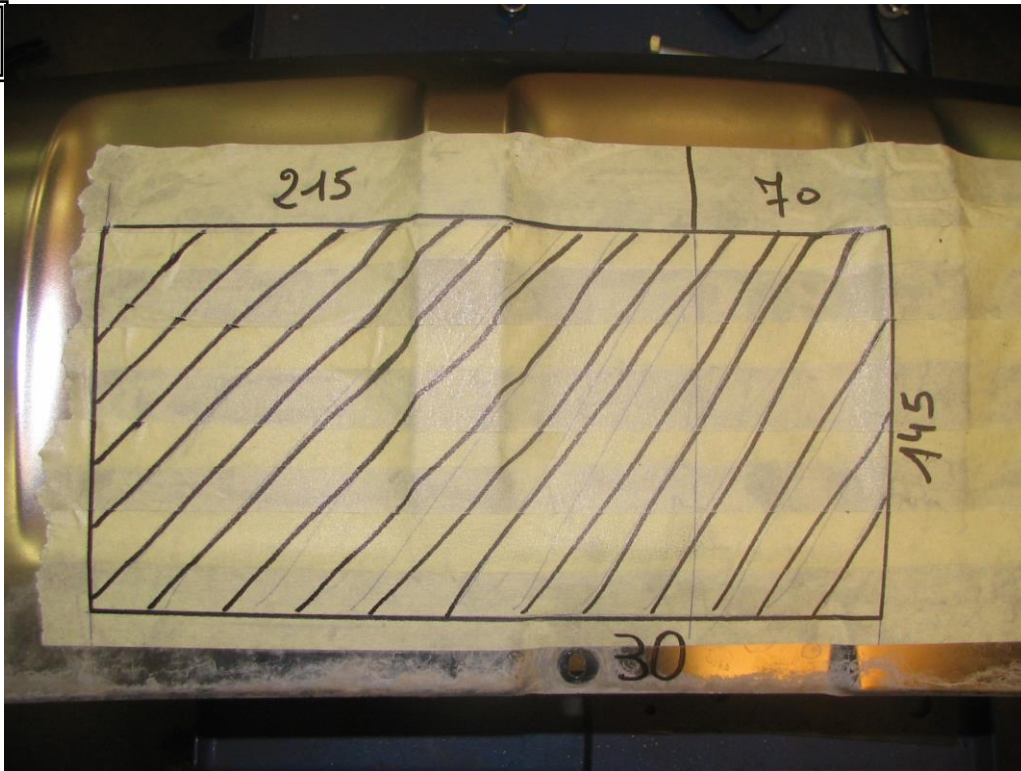


Fig.2







**Audi A6 Allroad**

**09/2006 - ...**

**Ref. 1594**



# Audi A6 Allroad

09/2006 - ...

Ref. 1594

## BELANGRIJKE RAADGEVINGEN :

## IN HET VOERTUIG BEWAREN

### Montage :

- Voor aanvang van de montage dient de trekhaak gecontroleerd te worden op transport schade.
- Raadpleeg aandachtig de montagehandleiding. Alle instructies dienen gevolgd te worden.
- Voor de montage moet de trekhaak eerst op het voertuig gepresenteerd worden.
- Bij het boren van gaten, controleren dat aanwezige bekabelingen niet beschadigd kunnen worden. Verwijder antitreun of bitumenlaag. Geboorde gaten en carrosserie onderdelen met corrosiewerende verf behandelen.
- Als het voertuig geen standaard bumpers heeft (speciale serie, sportuitvoeringen, Tuning parts ...), dient de uitsparingsmal gecontroleerd te worden. Neem bij twijfel contact op met GDW.

### Garantie :

- De aangegeven Max. trekmassa, "D" en "S" waarde mogen niet overschreden worden.
- Na 1.000.km gebruik en ten minste 1 keer per jaar hoeft de trekhaak gecontroleerd te worden :
  - o Alle boutverbindingen controleren en bij spannen als nodig.
  - o Beschadiging aan de verf herstellen.
  - o Als de trekhaak door een externe belasting geraakt wordt moet deze vervangen worden.
  - o De interne delen van het afneembaar systeem moeten ingevet worden.

### Gebruik :

- **Indien trekhaak kogel de kentekenplaat of het mistlicht geheel of gedeeltelijk bedekt moet deze bij niet gebruik verwijderd worden.**

## RECOMMANDATIONS IMPORTANTES :

## A CONSERVER DANS LE VEHICULE

### Montage :

- S'assurer que l'attelage n'ait pas été endommagé durant le transport. Vérifier la référence.
- Consulter attentivement la notice de pose et suivre à la lettre les instructions de montage de l'attelage.
- Présenter l'attelage sous le véhicule avant d'effectuer le montage.
- Si des forages sont nécessaires, s'assurer de l'absence de câbles électriques, de freinage ou autres. Enlever les restes de forage et traiter les tôles ou tubes forés avec un produit anti-corrosif.
- Si le véhicule est équipé de pare-chocs non standards (séries spéciales, kits sport, tuning ...), il est impératif de consulter le service technique de GDW avant de procéder au montage.

### Garantie :

- Respecter la masse tractable du véhicule ainsi que les valeurs « D » et « S » précisées dans la notice.
- L'attelage doit être contrôlé après les premiers 1.000 km d'utilisation et ensuite au moins une fois par an :
  - o Contrôler toute la visserie et resserrer si nécessaire
  - o Réparer les dommages qu'aurait subis la peinture
  - o Remplacer les pièces qui auraient été endommagées suite à un accident ou une collision
  - o Graisser les parties intérieures des attelages escamotables

### Utilisation :

- **Si la rotule ou la boule est positionnée devant la plaque d'immatriculation ou le feu de brouillard, il est OBLIGATOIRE de la retirer quand elle n'est pas utilisée !**



# Audi A6 Allroad

09/2006 - ...

Ref. 1594

## GENERAL INSTRUCTIONS:

## MUST BE KEPT IN THE VEHICLE

### Fitting :

- Make sure that the tow bar has not been damaged during transport and it is the right reference for the vehicle.
- Read the fitting instruction before starting and follow them very precisely during the fitting.
- Present the tow bar under the car first to check if all points are right.
- If holes have to be drilled, check that no wires can be damaged, remove all soundproofing material, clean and protect the drilled holes with an anticorrosive product.
- If the vehicle is equipped with special bumpers (sport or tuning parts...) first contact the technical service of GDW to be sure that the tow bar can be fitted.

### Guarantee :

- The indicated towing weight, "D" and "S" values may not be exceeded
- The tow bar has to be checked after 1.000 km and every year :
  - o All bolts should be checked and retightened if necessary
  - o Repair any damage to the paint finish
  - o Replace any damaged components
  - o Parts of the detachable tow bars must be kept well greased.

### Use :

- **If the towing ball covers the number plate or the fog light, it must always be removed when no trailer is used.**

## WICHTIGE RATSCHLÄGE :

## IM FAHRZEUG BEWAHREN

### Montage :

- Vor Anfang der Montage muss die Anhängerkupplung auf Transportschäden kontrolliert werden.
- Aufmerksam die Anbauanleitung zu Rate ziehen. Alle Anweisungen sollen beachtet werden.
- Erst die Anhängerkupplung und das Fahrzeug vergleichen, danach montieren.
- Vor dem Bohren der Löcher prüfen, ob anwesende Kabel nicht beschädigt werden können. Dröhnschutz und Unterbodenschutz entfernen. Gebohrte Löcher und Karosserieunterteile mit einer korrosionsfesten Farbe behandeln.
- Falls das Fahrzeug keine Standardstoßstangen hat (spezielle Serie, Sportausführungen, Tuning ...), muss die Aussparung nachgeprüft werden. Im Zweifelsfall, GDW kontaktieren.

### Garantie :

- Die angegebene max. Anhängelast, "D" und "S" Wert, darf nicht überschritten werden.
- Nach 1.000 Km gebrauch und wenigstens 1 mal pro Jahr muss die Anhängerkupplung nachgeprüft werden :
  - o Alle Bolzenverbindungen nachprüfen und nachziehen, falls nötig.
  - o Beschädigung an der Farbe wiederherstellen.
  - o Falls die Anhängerkupplung durch eine extreme Belastung beschädigt wurde, muss diese ersetzt werden.
  - o Das innere Teil vom abnehmbaren System einfetten.

### Gebrauch :

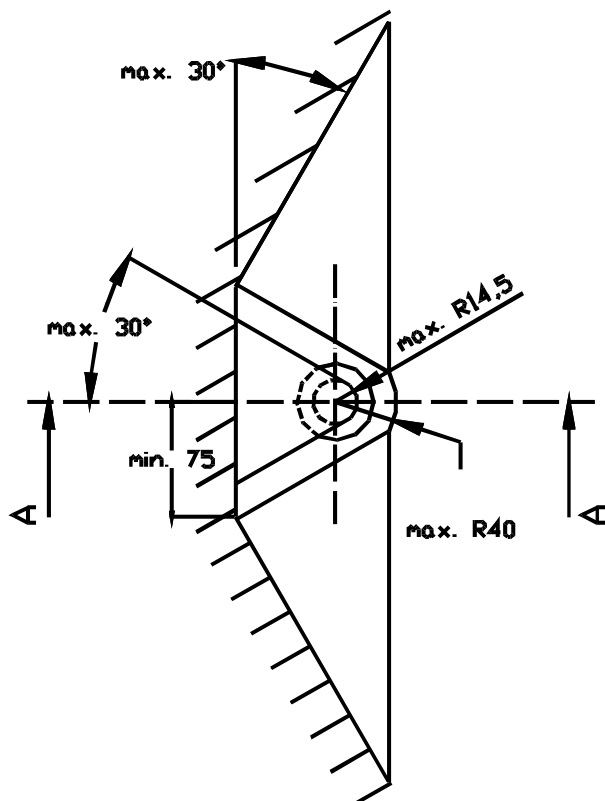
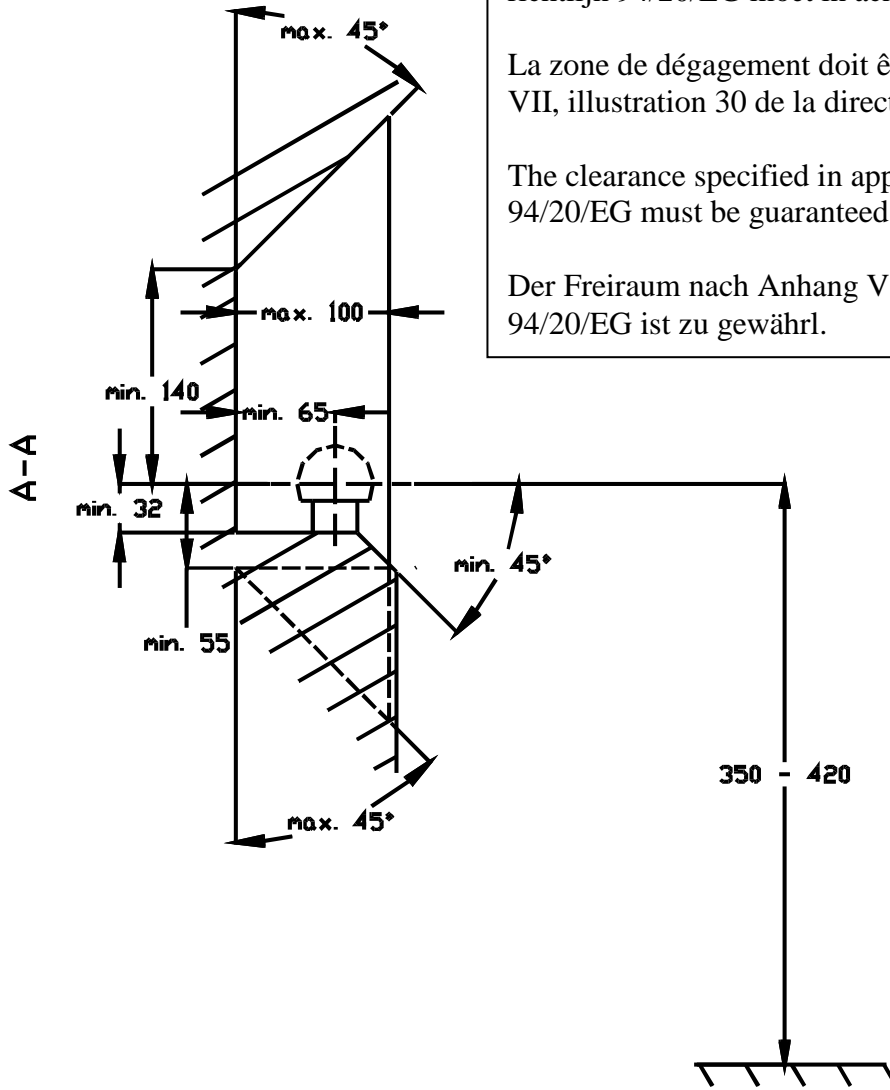
- **Falls die Kugel von der Anhängerkupplung das Kennzeichen oder den Nebelscheinwerfer ganz oder zum Teil verdeckt, muss diese bei Nichtgebrauch entfernt werden.**

De tussenruimte conform supplement VII, afbeelding 30 van de richtlijn 94/20/EG moet in acht worden genomen.

La zone de dégagement doit être garantie conformément à l'annexe VII, illustration 30 de la directive 94/20/CE.

The clearance specified in appendix VII, diagram 30 of guideline 94/20/EG must be guaranteed.

Der Freiraum nach Anhang VII, Abbildung 30 der Richtlinie 94/20/EG ist zu gewährleisten.



Bij toelaatbaar totaal gewicht van het voertuig  
Pour poids total en charge autorisé du véhicule  
At laden weight of the vehicle  
Bei zulässigem Gesamtgewicht des Fahrzeuges