

# Trekhaken - Attelages - Anhängervorrichtungen - Towbars








**Kia Sorento**

**06/2006 - ....**



**GDW Ref. 1584**

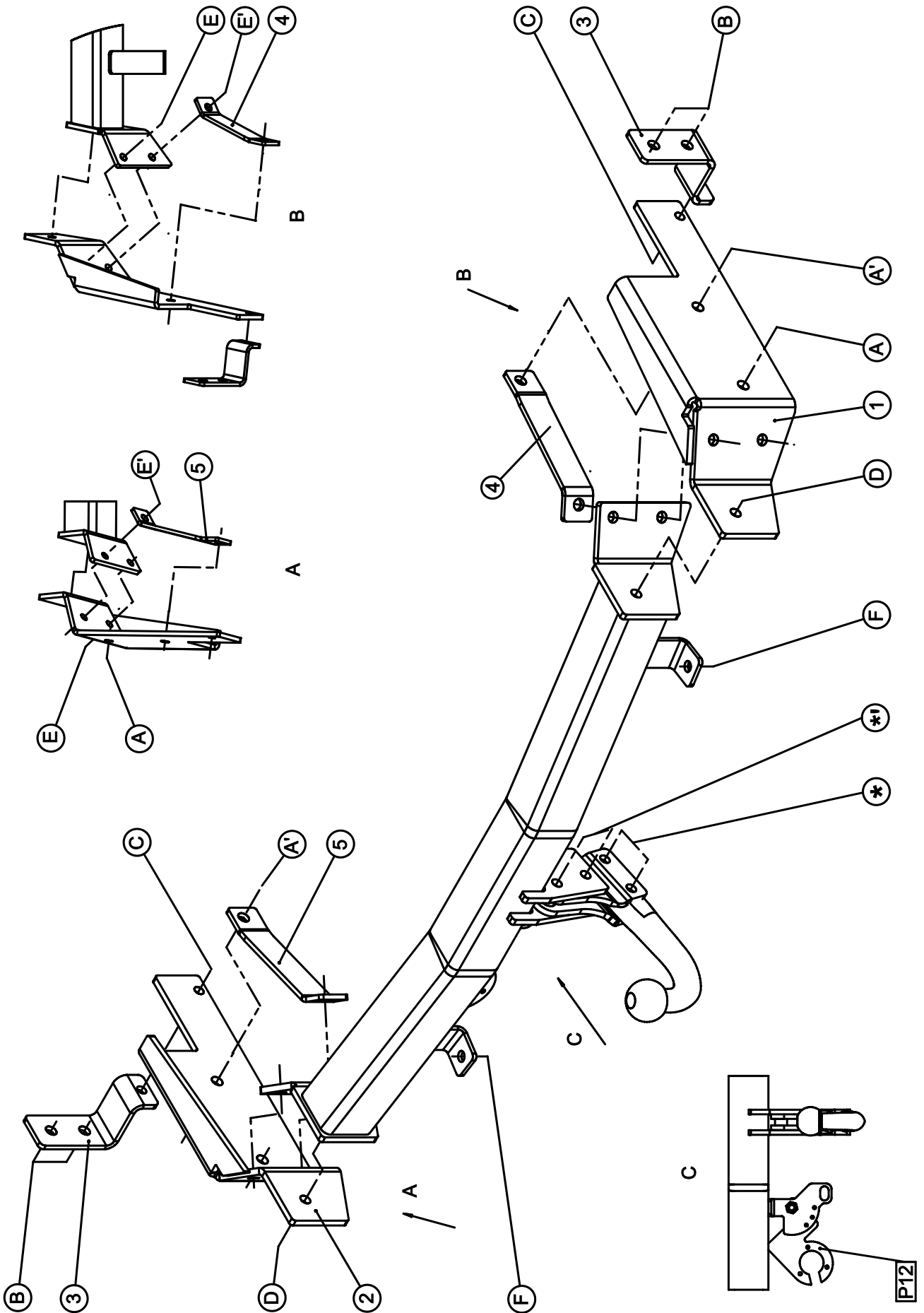
**EEC APPROVAL N° : e6\*94/20\*0611\*00**

max ↓ kg	X	max ↓ kg			
					
D=			X 0.00981	≤	15,0 KN
max ↓ kg	+	max ↓ kg			
					
S/				=	140 Kg
Max. 				=	3500 Kg

**GDW nv - Hoogmolenwegel 23 - B-8790 Waregem**  
**TEL. 32 (0) 56 60 42 12 (L5) - FAX. 32 (0) 56 60 01 93**  
 E-Mail : [gdw@gdwtowbars.com](mailto:gdw@gdwtowbars.com) - Website : [www.gdwtowbars.com](http://www.gdwtowbars.com)



Kia Sorento  
06/2006 - ....  
Ref. 1584



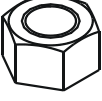
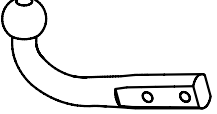
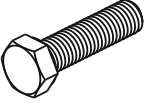
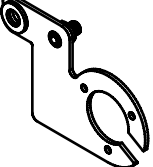




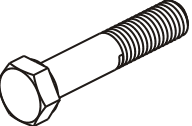

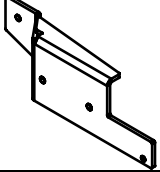
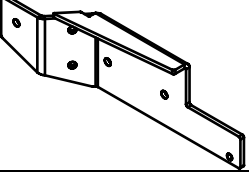
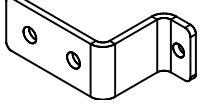
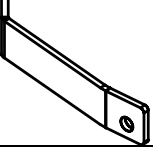
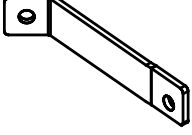
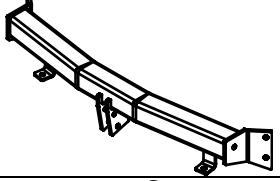
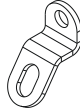


# Kia Sorento

06/2006 - ....

**Ref. 1584**

## Samenstelling - Composition - Zusammenstellung

	2x 4x	DIN934 - M10 - 8.8 DIN934 - M12 - 8.8	C E-E'	T48K008	1x	
	6x 2x 2x 4x 2x	DIN961 - M12x35x1,5-8.8 DIN961 - M12x40x1,5-8.8 DIN933 - M10x30 - 8.8 DIN933 - M12x35 - 8.8 DIN933 - M12x40 - 8.8	A-B A' C D-E E'	GDW Ref. P05	1x	
	14x 2x	DIN128-A12-FSt DIN128-A10-FSt	A-A'-B D-E-E' C	GDW Ref. 800025	1x	
	4x	DIN985 - M12	*-*	GDW Ref. 800026	1x	
	4x	DIN931 - M12x70	*-*	GDW Ref. 800011	2x	
GDW Ref. ①	1x			GDW Ref. ②	1x	
GDW Ref. ③	2x			GDW Ref. ④	1x	
GDW Ref. ⑤	1x			GDW Ref. 1584	1x	
				GDW Ref. 800053	1x	

Bouten – Boulons – bolts – Bolzen: Kwaliteit 8.8		DIN 912 – DIN 931 – DIN 933 – DIN 7991	
M6 ≙ 10,8Nm of 1,1kgm	M8 ≙ 25,5Nm of 2,60kgm	M10 ≙ 52,0Nm of 5,30kgm	
M12 ≙ 88,3Nm of 9,0kgm	M14 ≙ 137Nm of 14,0kgm	M16 ≙ 211,0Nm of 21,5kgm	
Bouten – Boulons – bolts – Bolzen: Kwaliteit 10.9		DIN 912 – DIN 931 – DIN 933 – DIN 7991	
M6 ≙ 13,7Nm of 1,4kgm	M8 ≙ 35,3Nm of 3,6kgm	M10 ≙ 70,6Nm of 7,20kgm	
M12 ≙ 122,6Nm of 12,5kgm	M14 ≙ 194Nm of 19,8kgm	M16 ≙ 299,2Nm of 30,5kgm	
Bouten – Boulons – bolts – Bolzen: Kwaliteit 12.9		DIN 912 – DIN 931 – DIN 933 – DIN 7991	
M6 ≙ 18Nm of 1,8kgm	M8 ≙ 43Nm of 4,4kgm	M10 ≙ 87Nm of 8,9kgm	
M12 ≙ 150Nm of 15,3kgm	M14 ≙ 240Nm of 24,5kgm	M16 ≙ 370Nm of 37,7kgm	



**Kia Sorento**  
**06/2006 - ....**  
**Ref. 1584**

### Montagehandleiding

- 1) Demonteer de bumper en verwijder definitief de metalen stootbalk. Neem het reservewiel weg en haal de uitlaat achteraan uit de dempingrubbers.
- 2) Positioneer de monterplaten (1) en (2) met (A) en (A') tegen de binnenzijde van de chassisbalk op de van schroefdraad voorziene boringen, breng de bouten in bij (A) en schroef deze handvast. Plaats monterstuk (3) met (B) tegen de buitenzijde op de van schroefdraad voorziene boring en met (C) tegen de monterplaten (1) en (2), breng de bouten in en schroef handvast.
- 3) Plaats de trekhaak met (D), (E) en (E') tussen de monterplaten (1) en (2). Breng de bouten in bij (D) en (E), schroef alle bouten handvast.
- 4) Positioneer de versterkingen (4) en (5) met (A') en (E') tegen de monterplaten (1) en (2). Breng de bouten in en schroef alles degelijk vast (zie aanhaalmomenten).
- 5) Monteren van de inklapbare stekkerdooshouder P05 (zie verder).
- 6) Maak in de onderzijde van de bumper een insnijding volgens tekening 1 voor een vaste kogelstang, tekening 2 voor een afneembare kogelstang, monteer de bumper op het voertuig en bevestig deze op de punten (F) van de trekhaak.
- 7) Monteren van de kogelstang.

### Demonteren van de bumper

- demonteren achterlichtunits
- 2x2 plastic druknagels onder lichtunits
- 5 plastic druknagels aan ingang kofferruimte
- 2x1 vijsje tegen achterplaat koetswerk aan ingang kofferruimte
- 8 plastic druknagels aan onderzijde bumper
- 2x 2 vijsjes aan de wielkasten
- 2x2 vijsjes verticaal achter de zijkanten van de bumper aan de wielkast
- 2x1 moer achter de bekleding in de kofferruimte tegen de achterplaat.

#### N.B.

Voor de maximum toegestane massa welke uw voertuig mag trekken dient U uw dealer te raadplegen.  
Verwijder eventueel de bitumenlaag op de bevestigingsplaats van de trekhaak.  
Opgepast bij het boren dat men geen remleiding, elektriciteitsdraden of brandstofleidingen beschadigt.



# Kia Sorento

06/2006 - ....  
**Ref. 1584**

## Notice de montage

- 1) Démonter le pare-chocs et enlever définitivement le butoir métallique. Enlever la roue de secours et enlever l'échappement des caoutchoucs d'assourdissement en derrière du véhicule.
- 2) Placer les plaques de montage (1) et (2) avec (A) et (A') contre le côté inférieur de la poutre du châssis sur les forages filetés prévus, insérer les boulons en (A) sans serrer. Placer la pièce de montage (3) avec (B) contre le côté extérieur sur le forage fileté prévu et avec (C) contre les plaques de montage (1) et (2), insérer les boulons sans serrer.
- 3) Placer l'attelage avec (D), (E) et (E') entre les plaques de montage (1) et (2). Insérer les boulons en (D) et (E) sans serrer.
- 4) Positionner les renforcements (4) et (5) avec (A') et (E') contre les plaques de montage (1) et (2). Insérer les boulons et bien fixer le tout (cfr. couples de serrage).
- 5) Monter le bloc porteur multiprise rabattable P05, selon la notice ci-jointe.
- 6) Faire une découpe au côté inférieur du pare-chocs selon dessin 1 pour la rotule fixe, selon dessin 2 pour la rotule escamotable, monter le pare-chocs sur le véhicule et fixer celui-ci sur les points (F) de l'attelage.
- 7) Monter la rotule.

## Démontage du pare-chocs

- démonter les unités des feux arrière
- 2x2 rivets en matière plastique au-dessous les unités des feux arrière
- 5 rivets en matière plastique à l'entrée du coffre
- 2x1 petit vis contre la plaque-arrière de la carrosserie à l'entrée du coffre
- 8 rivets en matière plastique du côté inférieur du pare-chocs
- 2x2 petits vis aux logements de roue
- 2x2 petits vis verticalement derrière les côtés du pare-chocs au logement de roue
- 2x1 écrou derrière le revêtement de la plaque-arrière contre le coffre

### Remarque

Pour le poids de traction maximum autorisé de votre voiture, consulter votre concessionnaire.  
Enlever la couche de bitume ou d'anti-tremblement qui recouvre éventuellement les points de fixation.  
Veiller en perçant à ne pas endommager les conduites de frein et de carburant



**Kia Sorento**  
**06/2006 - ....**  
**Ref. 1584**

**Fitting instructions**

- 1) Disassemble the bumper and permanently remove the metal buffer beam. Remove the spare wheel and remove the exhaust from the filling up rubbers at the back of the vehicle.
- 2) Place the assembly plates (1) and (2) with (A) and (A') against the inner side of the chassis beam on the provided screw-thread holes, insert the bolts by (A) without tightening. Place mounting piece (3) with (B) against the outside on the provided screw-thread hole and with (C) against the mounting plates (1) and (2), insert the bolts without tightening.
- 3) Place the tow bar with (D), (E) and (E') between the assembly plates (1) and (2). Insert the bolts by (D) and (E) without tightening.
- 4) Place the reinforcements (4) and (5) with (A') and (E') against the mounting plates (1) and (2). Insert the bolts and screw everything firmly on (see tension).
- 5) Assemble the folding socket plate holder P05, see fitting instruction enclosed.
- 6) Make an incision in the bottom of the bumper according to drawing 1 for the fixed ball, according to drawing 2 for the escamotable ball, assemble the bumper on the vehicle and fix this one on points (F) of the tow bar.
- 7) Assemble the ball.

**Disassemblage of the bumper**

- disassemble the rear-light units
- 2x2 plastic rivets under light units
- 5 plastic rivets at the entrance of the trunk
- 2x1 small screw against the rear plate of the coach-work at the entrance of the trunk
- 8 plastic rivets at the underside of the bumper
- 2x2 small screws on the wheel cases
- 2x2 small screws vertical behind the sides of the bumper on the wheel case
- 2x1 screw behind the coating in the trunk against the rear plate

**Note**

Please consult your cardealer or owners manual for the maximal permissible towing mass.  
Remove any bitumen coating on the fastening position for the tow bar.  
When drilling, be carefull not to damage any brake lines, electrical wiring or fuel lines.



# Kia Sorento

06/2006 - ....  
Ref. 1584

## Anbauanleitung

- 1) Die Stoßstange abmontieren und endgültig den Metallstoßbalken entfernen. Das Reserverad wegnehmen und den Auspuff hinten aus den Dämpfungsgummis nehmen.
- 2) Montierplatten (1) und (2) mit (A) und (A') gegen die Chassisbalkeninnenseite auf die vorhandenen Schraubenlöcher setzen. Bolzen einbringen bei (A) ohne anzudrehen. Montierstück (3) mit (B) gegen die Außenseite auf das vorhandene Schraubenloch und mit (C) gegen die Montierplatten (1) und (2) setzen. Bolzen einbringen ohne anzuschrauben.
- 3) Anhängerkupplung mit (D), (E) und (E') zwischen die Montierplatten (1) und (2) setzen. Bolzen einbringen ohne anzuspinnen.
- 4) Die Verstärkungen (4) und (5) gegen die Montierplatten (1) und (2) setzen. Bolzen einbringen und alles entsprechend der Drehmomentenvorgabe festziehen.
- 5) Montieren des abklappbaren Steckdosenhalters P05, siehe mitgelieferte Anleitung.
- 6) In der Unterseite von der Stoßstange einen Einschnitt entsprechend Zeichnung 1 für die starre Kupplung machen, entsprechend Zeichnung 2 für die abnehmbare Kupplung. Stoßstange am Fahrzeug montieren und diese an den Punkten (F) von der Anhängerkupplung montieren.
- 7) Kugelstange montieren.

## Abmontieren von der Stoßstange

- abmontieren der Rückleuchten
- 2x2 Plastiknietholzen unter den Rückleuchten
- 5 Plastiknietholzen am Kofferraumeingang
- 2x1 Schraube am Heckblech vom Kofferraumeingang
- 8 Plastiknietholzen an der Unterseite von der Stoßstange
- 2x2 Schrauben am Radkasten
- 2x2 Schrauben vertikal hinten an den Seiten von der Stoßstange am Radkasten
- 2x1 Mutter gegen Hinterverkleidung im Kofferraum gegen das Heckblech

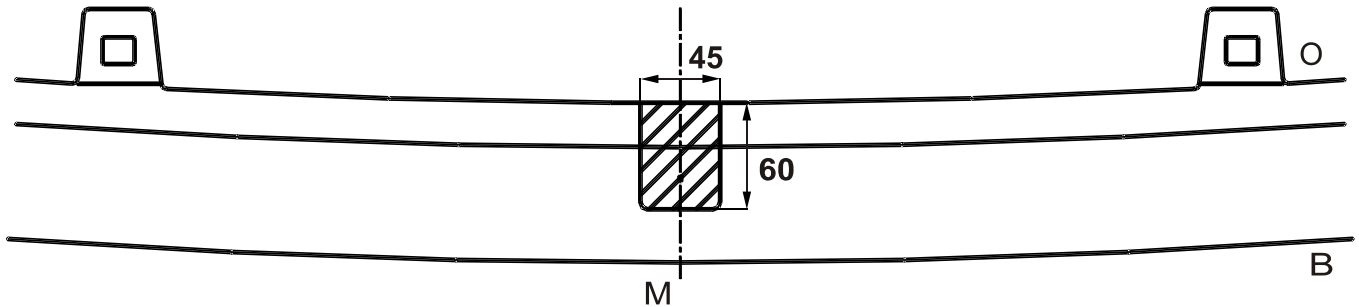
### Hinweise

Die maximale Anhängelast ihres Fahrzeuges können Sie im Fahrzeugschein oder im Benutzerhandbuch nachlesen.  
Im Bereich der Anlageflächen muss der Unterbodenschutz und das Antidröhnmaterial entfernt werden.  
Vor dem Bohren prüfen, dass dort eventuell keine Leitungen beschädigt werden können

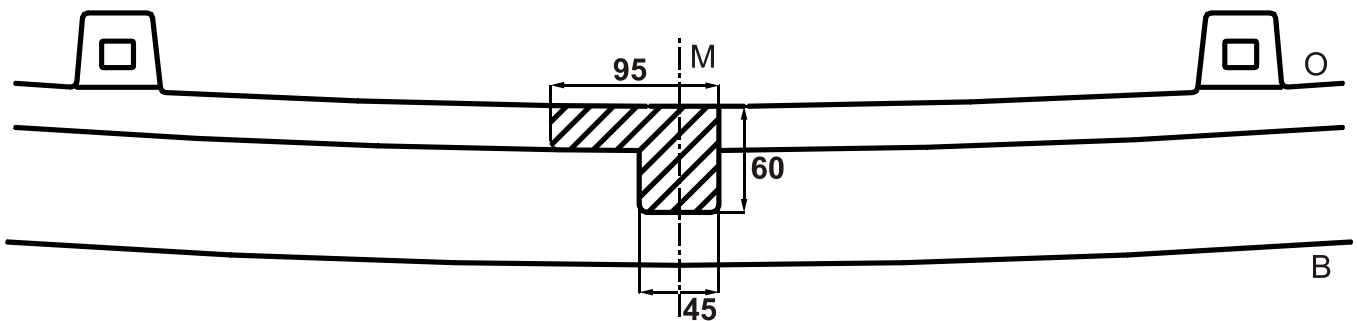


Kia Sorento  
06/2006 - ....  
Ref. 1584

Tekening - Dessin - Zeichnung - Drawing 1



Tekening - Dessin - Zeichnung - Drawing 2



Uitsnijding bumper : het gearceerde gebied moet weggesneden worden  
"B" = de bumper  
"O" = de onderrand van de bumper  
"M" = het midden van de bumper

Découpe pare-chocs : la zone hachurée doit être découpée  
"B" = le pare-chocs  
"O" = le bord inférieur du pare-chocs  
"M" = le milieu du pare-chocs

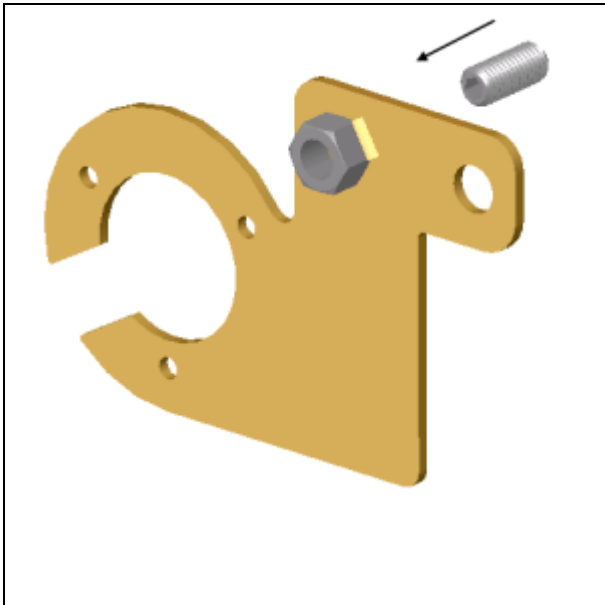
Ausschnitt Stoßstange : das schraffierte Gebiet muß weggeschnitten werden  
"B" = Stoßstange  
"O" = Unterrand Stoßstange  
"M" = die Mitte von der Stoßstange

Excision bumper : the hatched area has to be cut away  
"B" = the bumper  
"O" = the lower rim of the bumper  
"M" = the middle of the bumper

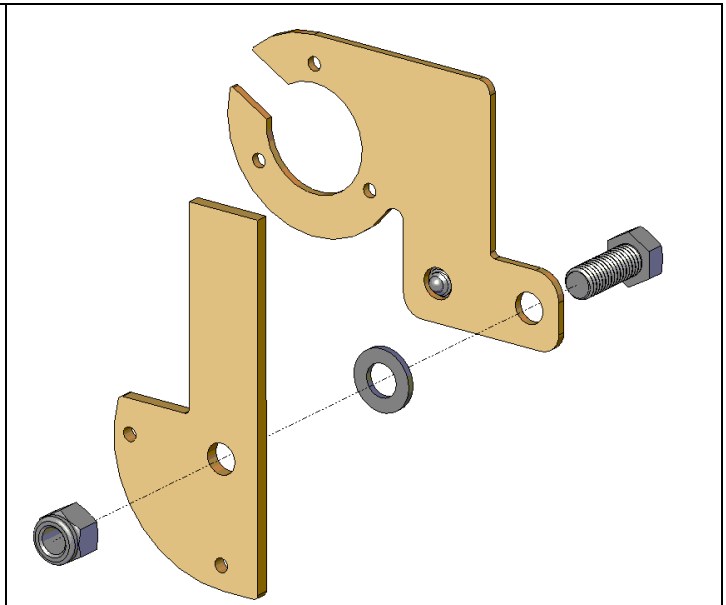




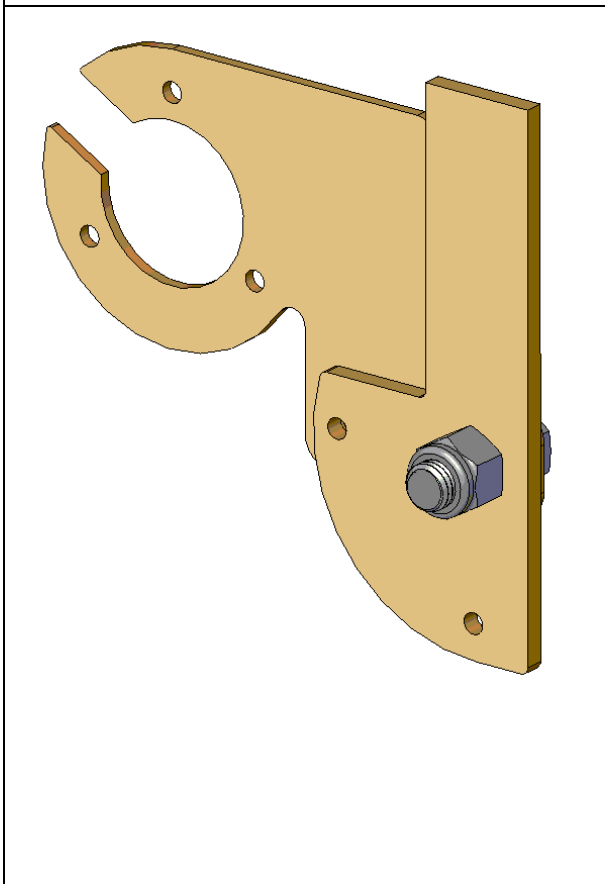
P05



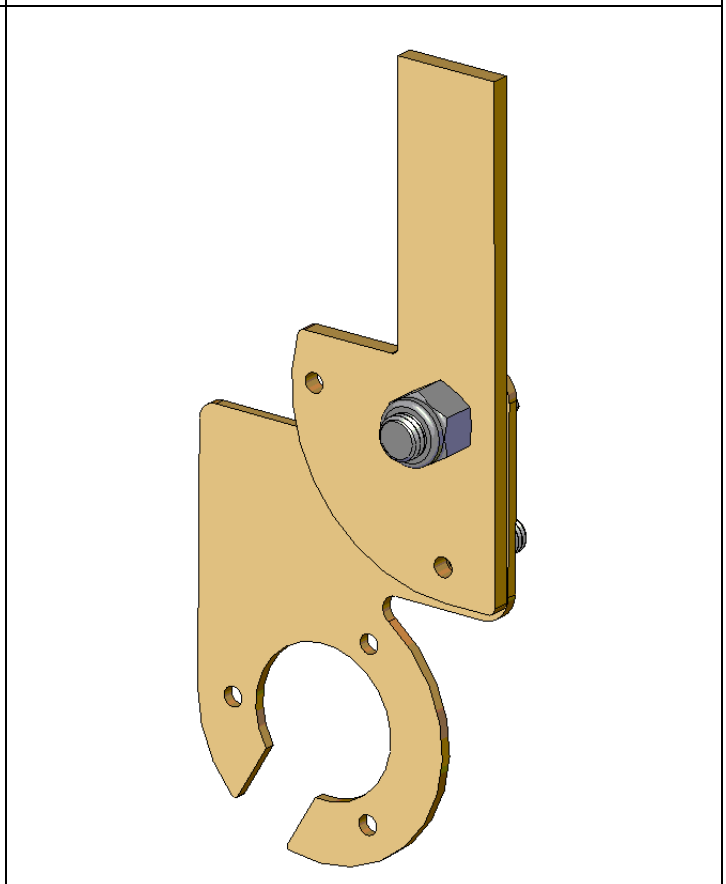
*figuur - figure - Figur 1*



*figuur - figure - Figur 2*



*figuur - figure - Figur 3*



*figuur - figure - Figur 4*



**Kia Sorento**  
**06/2006 - ....**  
**Ref. 1584**

**Montagehandleiding P05**

- 1) Draai de verende aandrukbout M10 in de opgelaste moer van de priseplaat volgens figuur 1.  
Zorg ervoor dat enkel nog het kogeltje boven de priseplaat uitkomt.
- 2) Monteer vervolgens de priseplaat met de bout M12x30, plaats het nylon rondsel tussen de priseplaat en de bevestigingssteun aan de trekhaak (figuur 2). Draai de borgmoer op maar zorg ervoor dat de priseplaat nog kan verdraaien.
- 3) Regel de verende aandrukbout tot de bout bijna tegen de bevestigingssteun komt.

Figuur 3 en 4 tonen de priseplaat in de 'verborgen'- en de 'gebruiks'-stand.

Opmerking : enige voorzichtigheid wordt aangeraden bij het veranderen van stand.

**Samenstelling**

1 wegklapbare priseplaat P05  
1 verende aandrukbout M10  
1 bout M12x30  
1 borgmoer M12  
1 nylon rondsels  $\varnothing 24 \times 13 \times 2,5 \text{mm}$

*Alle bouten en moeren : kwaliteit 8.8*



**Kia Sorento**  
**06/2006 - ....**  
**Ref. 1584**

**Notice de montage p05**

- 1) Visser le poussoir à ressort M10 dans l'écrou soudé de la plaque de prise selon figure 1, de sorte que seule le goujon dépasse de la plaque.
- 2) Monter la plaque de prise avec le boulon M12x30, placer la rondelle en nylon entre la plaque de prise et le support de fixation de l'attelage (figure 2). Visser l'écrou de sécurité, mais de façon à ce que la plaque de prise puisse être déplacée.
- 3) Régler le poussoir à ressort afin de la positionner contre le support de fixation.

Les figures 3 et 4 montrent la plaque de prise en position 'cachée' et position 'd'utilisation'.

Remarque : le changement de position doit être effectué avec doigté.

**Composition**

1 plaque de prise rabattable p05  
1 poussoir à ressort M10  
1 boulon M12x30  
1 écrou de sûreté M12  
1 rondelle en nylon  $\varnothing 24 \times 13 \times 2,5$  mm

*Tous les boulons et les écrous : qualité 8.8*



**Kia Sorento**  
**06/2006 - ....**  
**Ref. 1584**

**Fitting instructions P05**

- 1) Screw the spring press bolts M10 in the welded nut of the plug plate according to figure 1. Make sure that only the little ball comes over the plug plate.
- 2) Mount the plug plate with bolt M12x30, place the nylon washer in between the plug plate and the fastening support of the tow bar (figure 2). Screw in the security nut but make sure that the plug plate can still move.
- 3) Arrange the spring press bolts till the bolt almost comes against the fastening support.

Figure 3 and 4 show the plug plate 'switched on' and 'off'.

Note : be careful when switching the positions on-off.

**Composition**

1 folding socket plate P05  
1 spring press bolt M10  
1 bolt M12x30  
1 security nut M12  
1 nylon washer  $\varnothing 24 \times 13 \times 2,5$ mm

*All bolts and nuts : quality 8.8*



**Kia Sorento**  
**06/2006 - ....**  
**Ref. 1584**

**Anbauanleitung P05**

- 1) Sprungfederbolzen M10 in die aufgeschweißte Mutter der Steckerplatte schrauben, wie in Figur 1. Dafür sorgen, dass nur die kleine Kugel über die Steckerplatte kommt.
- 2) Die Steckerplatte mit dem Bolzen M12x30 montieren, das Nylonritzel zwischen die Steckerplatte und die Befestigungsstütze der Anhängerkupplung setzen (Figur 2). Das Sicherheitsritzel hineinschrauben, aber dafür sorgen, dass die Steckerplatte noch verdreht werden kann.
- 3) Den Sprungfederbolzen eindrehen bis der Bolzen fast gegen Befestigungsstütze kommt.

Figur 3 und 4 zeigen die Steckerplatte in beiden Gebrauchsweisen : 'versteckt' und 'tätig'.

Achtung : Vorsicht beim wechseln der Gebrauchsweisen.

**Composition**

1 aufklappbare Steckerplatte P05  
1 Sprungfederbolzen M10  
1 Bolzen M12x30  
1 Sicherheitsmutter M12  
1 Nylonritzel  $\varnothing 24 \times 13 \times 2,5 \text{mm}$



**Kia Sorento**  
**06/2006 - ....**  
**Ref. 1584**

**BELANGRIJKE RAADGEVINGEN :**

**IN HET VOERTUIG BEWAREN**

Montage :

- Voor aanvang van de montage dient de trekhaak gecontroleerd te worden op transport schade.
- Raadpleeg aandachtig de montagehandleiding. Alle instructies dienen gevolgd te worden.
- Voor de montage moet de trekhaak eerst op het voertuig gepresenteerd worden.
- Bij het boren van gaten, controleren dat aanwezige bekabelingen niet beschadigd kunnen worden. Verwijder antidreun of bitumenlaag. Geboorde gaten en carrosserie onderdelen met corrosiewerende verf behandelen.
- Als het voertuig geen standaard bumpers heeft (speciale serie, sportuitvoeringen, Tuning parts ...), dient de uitsparingsmal gecontroleerd te worden. Neem bij twijfel contact op met GDW.

Garantie :

- De aangegeven Max. trekmassa, "D" en "S" waarde mogen niet overschreden worden.
- Na 1.000.km gebruik en ten minste 1 keer per jaar hoeft de trekhaak gecontroleerd te worden :
  - o Alle boutverbindingen controleren en bij spannen als nodig.
  - o Beschadiging aan de verf herstellen.
  - o Als de trekhaak door een externe belasting geraakt wordt moet deze vervangen worden.
  - o De interne delen van het afneembaar systeem moeten ingevet worden.

Gebruik :

- **Indien trekhaak kogel de kentekenplaat of het mistlicht geheel of gedeeltelijk bedekt MOET deze bij niet gebruik verwijderd worden.**

**RECOMMANDATIONS IMPORTANTES :**

**A CONSERVER DANS LE VEHICULE**

Montage :

- S'assurer que l'attelage n'ait pas été endommagé durant le transport. Vérifier la référence.
- Consulter attentivement la notice de pose et suivre à la lettre les instructions de montage de l'attelage.
- Présenter l'attelage sous le véhicule avant d'effectuer le montage.
- Si des forages sont nécessaires, s'assurer de l'absence de câbles électriques, de freinage ou autres. Enlever les restes de forage et traiter les tôles ou tubes forés avec un produit anti-corrosif.
- Si le véhicule est équipé de pare-chocs non standards (séries spéciales, kits sport, tuning ...), il est impératif de consulter le service technique de GDW avant de procéder au montage.

Garantie :

- Respecter la masse tractable du véhicule ainsi que les valeurs « D » et « S » précisées dans la notice.
- L'attelage doit être contrôlé après les premiers 1.000 km d'utilisation et ensuite au moins une fois par an :
  - o Contrôler toute la visserie et resserrer si nécessaire
  - o Réparer les dommages qu'aurait subis la peinture
  - o Remplacer les pièces qui auraient été endommagées suite à un accident ou une collision
  - o Graisser les parties intérieures des attelages escamotables

Utilisation :

- **Si la rotule ou la boule est positionnée devant la plaque d'immatriculation ou le feu de brouillard, il est OBLIGATOIRE de la retirer quand elle n'est pas utilisée !**



**Kia Sorento**  
**06/2006 - ....**  
**Ref. 1584**

**GENERAL INSTRUCTIONS:**

**MUST BE KEPT IN THE VEHICLE**

Fitting :

- Make sure that the tow bar has not been damaged during transport and it is the right reference for the vehicle.
- Read the fitting instruction before starting and follow them very precisely during the fitting.
- Present the tow bar under the car first to check if all points are right.
- If holes have to be drilled, check that no wires can be damaged, remove all soundproofing material, clean and protect the drilled holes with an anticorrosive product.
- If the vehicle is equipped with special bumpers (sport or tuning parts...) first contact the technical service of GDW to be sure that the tow bar can be fitted.

Guarantee :

- The indicated towing weight, "D" and "S" values may not be exceeded
- The tow bar has to be checked after 1.000 km and every year :
  - o All bolts should be checked and retightened if necessary
  - o Repair any damage to the paint finish
  - o Replace any damaged components
  - o Parts of the detachable tow bars must be kept well greased.

Use :

- **If the towing ball covers the number plate or the fog light, it must always be removed when no trailer is used.**

**WICHTIGE RATSCHLÄGE :**

**IM FAHRZEUG BEWAHREN**

Montage :

- Vor Anfang der Montage muss die Anhängerkupplung auf Transportschäden kontrolliert werden.
- Aufmerksam die Anbauanleitung zu Rate ziehen. Alle Anweisungen sollen befolgt werden.
- Erst die Anhängerkupplung und das Fahrzeug vergleichen, danach montieren.
- Vor dem Bohren der Löcher nachprüfen, ob anwesende Kabel nicht beschädigt werden können. Dröhnschutz und Unterbodenschutz entfernen. Gebohrte Löcher und Karosserieunterteile mit einer korrosionsfesten Farbe behandeln.
- Falls das Fahrzeug keine Standardstoßstange hat (spezielle Serie, Sportausführungen, Tuning ...), muss eine Aussparung nachgeprüft werden. Im Zweifelsfall, GDW kontaktieren.

Garantie :

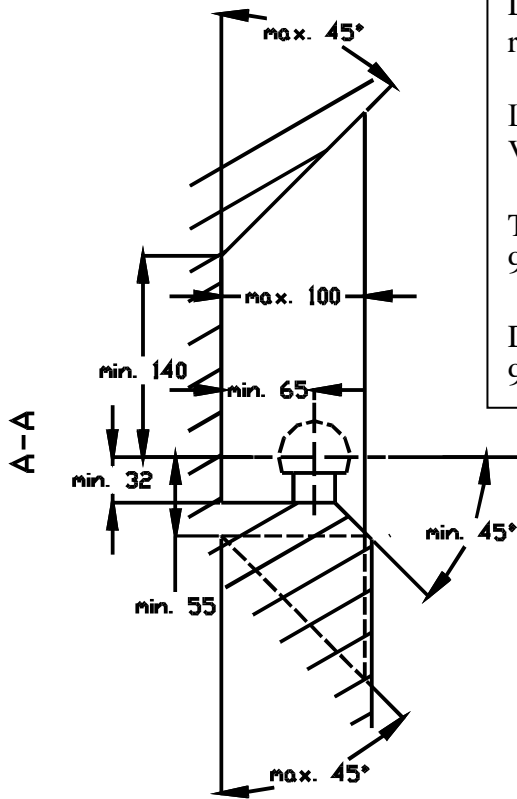
- Die angegeben max. Anhängelast, "D" en "S" Wert, dürfen nicht überschritten werden.
- Nach 1.000 Km Gebrauch und wenigstens 1 Mal pro Jahr muss die Anhängerkupplung nachgeprüft werden :
  - o Alle Bolzenverbindungen nachprüfen und nachziehen falls nötig.
  - o Beschädigung an der Farbe wieder herstellen.
  - o Falls die Anhängerkupplung durch eine extreme Belastung beschädigt wurde muss diese ersetzt werden.
  - o Die innere Teile vom abnehmbaren System einfetten.

Gebrauch :

- **Falls die Kugel von der Anhängerkupplung das Kennzeichen oder die Nebelscheinwerfer ganz oder zum Teil verdeckt, muss diese bei Nichtgebrauch entfernt werden.**



**Kia Sorento**  
**06/2006 - ....**  
**Ref. 1584**

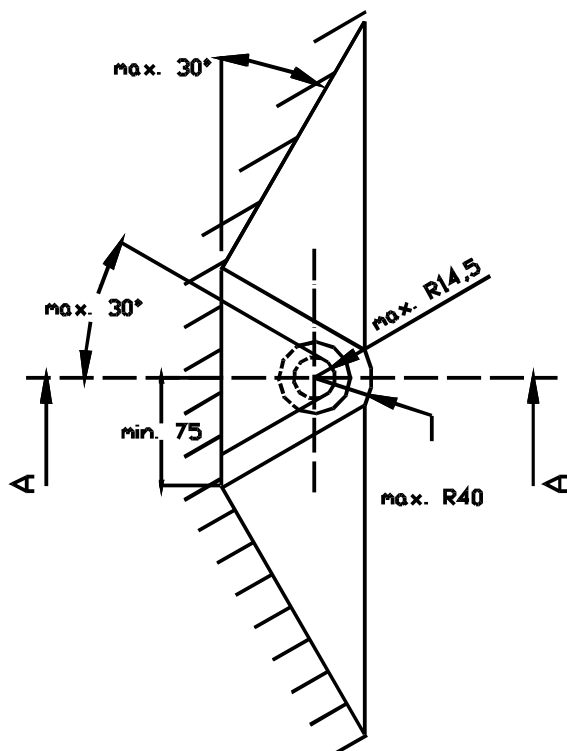
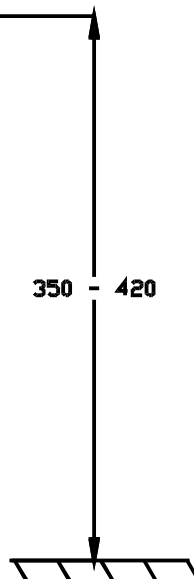


De tussenruimte conform supplement VII, afbeelding 30 van de richtlijn 94/20/EG moet in acht worden genomen.

La zone de dégagement doit être garantie conformément à l'annexe VII, illustration 30 de la directive 94/20/CE.

The clearance specified in appendix VII, diagram 30 of guideline 94/20/EG must be guaranteed.

Der Freiraum nach Anhang VII, Abbildung 30 der Richtlinie 94/20/EG ist zu gewährleisten



Bij toelaatbaar totaal gewicht van het voertuig

Pour poids total en charge autorisé du véhicule

At laden weight of the vehicle

Bei zulässigem Gesamtgewicht des Fahrzeuges