

Trekhaken - Attelages - Anhängervorrichtungen - Towbars








Kia Carnival

06/2006 -



GDW Ref. 1582

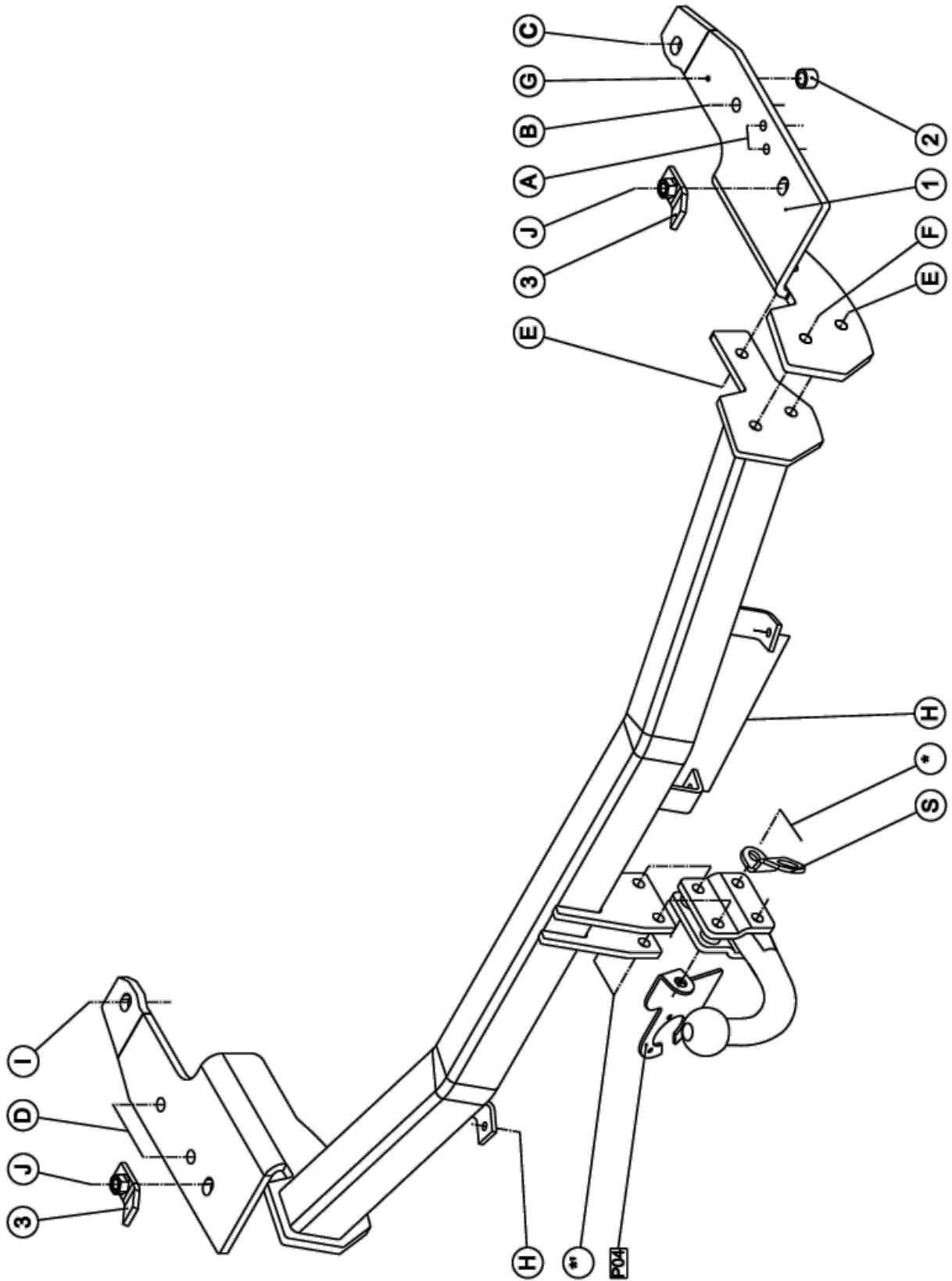
EEC APPROVAL N°: e6*94/20*0609*00

max ↓ kg	X	max ↓ kg			
					
D=			X 0.00981	≤	12,10 KN
max ↓ kg	+	max ↓ kg			
					
S/				=	85 Kg
Max. 				=	2000 Kg

GDW nv - Hoogmolenwegel 23 - B-8790 Waregem
TEL. 32(0)56 60 42 12(L5) - FAX. 32(0)56 60 01 93
 E-Mail : gdw@gdwtowbars.com - Website : www.gdwtowbars.com



Kia Carnival
06/2006 -
Ref. 1582




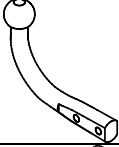
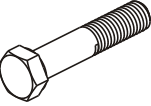
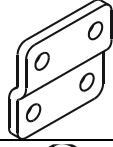


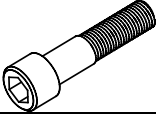
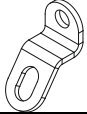
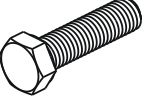

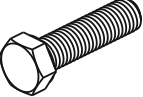
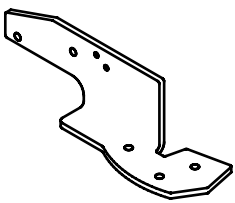



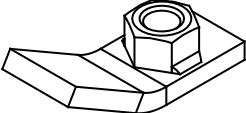



Kia Carnival

06/2006 -

Ref. 1582

Samenstelling - Composition - Zusammenstellung

	4 x	DIN985-M12-St	*..*	GDW Ref. T45K006	1 x	
	4 x 2 x	DIN931 - M12x70 - 8.8 DIN931 - M12x45 - 8.8	*..* J	GDW Ref. 800.008	2 x	
	2 x	DIN934 - M12 - 8.8	E	GDW Ref. 800.011	2 x	 Ø21,3x2,65x11,7
	1 x	DIN912-M12x1,25x30 -8.8	B	GDW Ref. 800.053	1 x	
	4 x	DIN961-M12x1.25x40-8.8	C-D-I	GDW Ref. P04	1 x	
	1 x 2 x 3 x	DIN933 - M6x30 - 8.8 DIN933 - M8x35 - 8.8 DIN933 - M12x35 - 8.8	G A E-F	GDW Ref. ①	1 x	
	1 x 2 x 10 x	DIN128-A6-FSt DIN128-A8-FSt DIN128-A12-FSt	G A BCDEFIJ	GDW Ref. ②	1 x	 Ø19x3x14
	1 x 4 x	DIN9021-M6-St DIN9021-M12-St	G C-I-J	GDW Ref. ③	2 x	
	2 x	DIN125A-M8-St	A			

Bouten – Boulons – bolts – Bolzen: Kwaliteit 8.8		DIN 912 – DIN 931 – DIN 933 – DIN 7991	
M6 ≙ 10,8Nm of 1,1kgm	M8 ≙ 25,5Nm of 2,60kgm	M10 ≙ 52,0Nm of 5,30kgm	
M12 ≙ 88,3Nm of 9,0kgm	M14 ≙ 137Nm of 14,0kgm	M16 ≙ 211,0Nm of 21,5kgm	
Bouten – Boulons – bolts – Bolzen: Kwaliteit 10.9		DIN 912 – DIN 931 – DIN 933 – DIN 7991	
M6 ≙ 13,7Nm of 1,4kgm	M8 ≙ 35,3Nm of 3,6kgm	M10 ≙ 70,6Nm of 7,20kgm	
M12 ≙ 122,6Nm of 12,5kgm	M14 ≙ 194Nm of 19,8kgm	M16 ≙ 299,2Nm of 30,5kgm	
Bouten – Boulons – bolts – Bolzen: Kwaliteit 12.9		DIN 912 – DIN 931 – DIN 933 – DIN 7991	
M6 ≙ 18Nm of 1,8kgm	M8 ≙ 43Nm of 4,4kgm	M10 ≙ 87Nm of 8,9kgm	
M12 ≙ 150Nm of 15,3kgm	M14 ≙ 240Nm of 24,5kgm	M16 ≙ 370Nm of 37,7kgm	



Kia Carnival

06/2006 -

Ref. 1582

Montagehandleiding

- 1) Demonteer de bumper achteraan en verwijder definitief de metalen stootbalk en het sleepoog links achteraan. Neem het reservewiel weg. Demonteer het achterste deel van de uitlaat, maak de plastic sup-port van de buizen van de verwarming achteraan los (zie foto 1).
- 2) Positioneer draagarm (1) rechts met de punten (A), (B), (C) en (J) tegen de onderzijde van de chassisbalk en passend met de van schroefdraad voorziene boringen, breng bij de punten (B) en (C) de bouten in en schroef deze handvast.
- 3) Plaats de trekhaak met punten (D) en (I) links tegen de onderzijde van de chassisbalk op de van schroefdraad voorziene boringen en met de punten (E) en (F) op (E) en (F) van (1). Breng de bouten in en schroef deze handvast. Monteer de uitlaat terug en breng bij (A) de bouten in.
- 4) Breng bij punt (J) via de opening achteraan het voertuig de moerstukjes (3) in de chassisbalk tot boven de voorziene boring, breng de bouten en rondsels aan en schroef alles degelijk vast (zie aanhaalmomenten)
- 5) Bevestig op punt (G) samen met het afstandsbuisje (2) (zie foto 2) de originele plastic support van de buizen van de verwarming achteraan het voertuig. Deze buizen zullen een weinig moeten worden vervormd zodat deze niet in aanraking komen met het chassis van het voertuig.
- 6) Maak in de onderzijde van de bumper een insnijding volgens tekening 1. Monteer de bumper op het voertuig en maak deze onderaan vast aan (H) van de trekhaak.
- 7) Monteren van de kogelstang samen met de stekkerdooshouder en het veiligheids oog.

Demonteren van de bumper

- achterlichtunits demonteren, 3 vijsjes aan ingang kofferruimte. Lichtunits naar buitenkant verwijderen
- 2x4 plastic druknagels onder de lichtunits
- moddervangers demonteren, 3 vijsjes in de wielkasten
- 2 vijsjes onderaan de bumper ter hoogte van de wielkasten
- 3 plastic druknagels onderaan in het midden
- 2x1 vijsje verticaal aan de wielkasten
- bumper naar achteren afschuiven



Kia Carnival

06/2006 -

Ref. 1582

Notice de montage

- 1) Démonter le pare-chocs et supprimer définitivement l'anneau de traction en arrière. Enlever la roue de secours. Démonter la dernière partie de l'échappement, Démonter le pare-chocs en arrière et supprimer définitivement le butoir métallique et l'anneau de détacher le support en matière plastique des tubes du chauffage (voir photo 1).
- 2) Positionner le bras porteur (1) à droite avec les points (A), (B) et (C) et (J) contre le côté inférieur de la poutre du châssis s'adaptant aux forages filetés prévus, insérer les boulons en (B) et (C) sans serrer.
- 3) Placer l'attelage avec (D) à gauche contre le côté inférieur de la poutre du châssis sur les forages filetés prévus et avec les points (E) et (F) sur (E) et (F) de (1). Introduire les boulons sans serrer. Remonter l'échappement et insérer les boulons en (A), bien fixer le tout (cfr. couples de serrage).
- 4) Insérer en (J), par l'ouverture derrière le véhicule, les pièces d'écrou (3) dans la poutre du châssis jusque au-dessus le forage prévu, insérer les boulons et bien fixer le tout (cfr. couples de serrage).
- 5) Faire une découpe dans le côté inférieur du pare-chocs selon dessin 1. Monter le pare-chocs sur le véhicule en fixer celui-ci au point (H) de l'attelage.
- 6) Monter la rotule avec le porteur bloc multiprise et l'anneau de sécurité.

Démontage du pare-chocs

- démonter les feux arrière, 3 petites vis à l'entrée du coffre. Supprimer les feux arrière vers l'extérieur
- 2x4 rivets en matière plastique sous les feux-arrière
- démonter les ailes, 3 petits vis dans les logements de roue
- 2 petites vis au bas du pare-chocs à l'hauteur des logements de roue
- 3 rivets en matière plastique au bas au milieu
- 2x1 petite vis verticalement au logement de roue
- repousser le pare-chocs en arrière



Kia Carnival

06/2006 -

Ref. 1582

Fitting instructions

- 1) Disassemble the bumper at the back and permanently remove the metal buffer beam and the towing ring at the back. Remove the spare wheel. Disassemble the back part of the exhaust, loosen the plastic support of the tubes of the heating (see picture 1).
- 2) Place the supporting arms (1) at the right with points (A), (B) and (C) and (J) against the bottom of the chassis beam matching the provided screw-thread holes, insert the bolts by (B) and (C) without tightening.
- 3) Place the tow bar with point (D) at the left against the bottom of the chassis beam on the provided screw-thread holes and with the points (E) and (F) on (E) and (F) of (1). Insert the bolts without tightening. Re-assemble the exhaust and insert the bolts by (A) and tighten everything firmly (see tension).
- 4) Insert by (J), through the opening in the back of the vehicle, the nut pieces (3) in the chassis beam till above the provided drilling, insert the bolts and tighten everything firmly (see tension).
- 5) Make an incision at the bottom of the bumper according to drawing1. Assemble the bumper on the vehicle and fix it to the bottom of (H) of the tow bar.
- 6) Assemble the ball together with the socket plate holder and the towing ring.

Disassemble the bumper:

- disassemble the rear light units, 3 screws at the entrance of the trunk space. Remove the rear light units to the back.
- 2x4 plastic rivets under the rear light units
- disassemble the mud catchers, 3 screws in wheel cases
- 2 screws at the bottom of the bumper on the same level of the wheel cases
- 3 plastic rivets at the bottom in the middle
- 2x1 screw vertically at wheel cases
- remove bumper to the back



Kia Carnival

06/2006 -

Ref. 1582

Anbauanleitung

- 1) Die Stoßstange hinten abmontieren und endgültig den Metallstoßstoßbalken und die Abschleppöse links hinten entfernen. Das Reserverad wegnehmen. Das hintere Teil vom Auspuff abmontieren, den Plastikschutz von den Rohren hinten losmachen (siehe Foto 1).
- 2) Den Trägerarm (1) rechts mit den Punkten (A), (B) und (C) und (J) gegen die Unterseite vom Chassisbalken setzen, übereinstimmend mit den vorhandenen Schraubenlöchern. Bolzen bei (B) und (C) einbringen ohne anzuspinnen.
- 3) Die Anhängerkupplung mit den Punkten (D) links gegen die Unterseite vom Chassisbalken auf die vorhandenen Bohrungen setzen und mit den Punkten (E) und (F) auf (E) und (F) von (1). Bolzen einbringen ohne anzuspinnen. Den Auspuff wieder montieren und bei (A) die Bolzen einbringen und entsprechend der Drehmomentenvorgabe festziehen.
- 4) Bei Punkt (J), via die Öffnung in die Hinterseite vom Fahrzeug, die Mutterstücke (3) im Chassisbalken bringen bis oben die vorhandene Bohrung, die Bolzen einbringen und entsprechend der Drehmomentenvorgabe festziehen.
- 5) In der Unterseite von der Stoßstange einen Einschnitt entsprechend Zeichnung 1 machen. Die Stoßstange am Fahrzeug montieren und diese unten an Punkt (H) von der Anhängerkupplung festmachen.
- 6) Die Kugelstange zusammen mit dem Steckdosenhalter und dem Sicherheitskettenglied montieren.

Abmontieren von der Stoßstange

- Rückleuchten abmontieren, 3 Schrauben am Kofferraumeingang. Leuchten nach außen entfernen
- 2x4 Plastiknietholzen unter den Leuchten
- Schmutzfängers abmontieren, 3 Schrauben im Radkasten
- 2 Schrauben unten an der Stoßstange auf der Höhe vom Radkasten
- 3 Plastiknietholzen unten in der Mitte
- 2x1 Schraube vertikal am Radkasten
- Stoßstange nach hinten abschieben

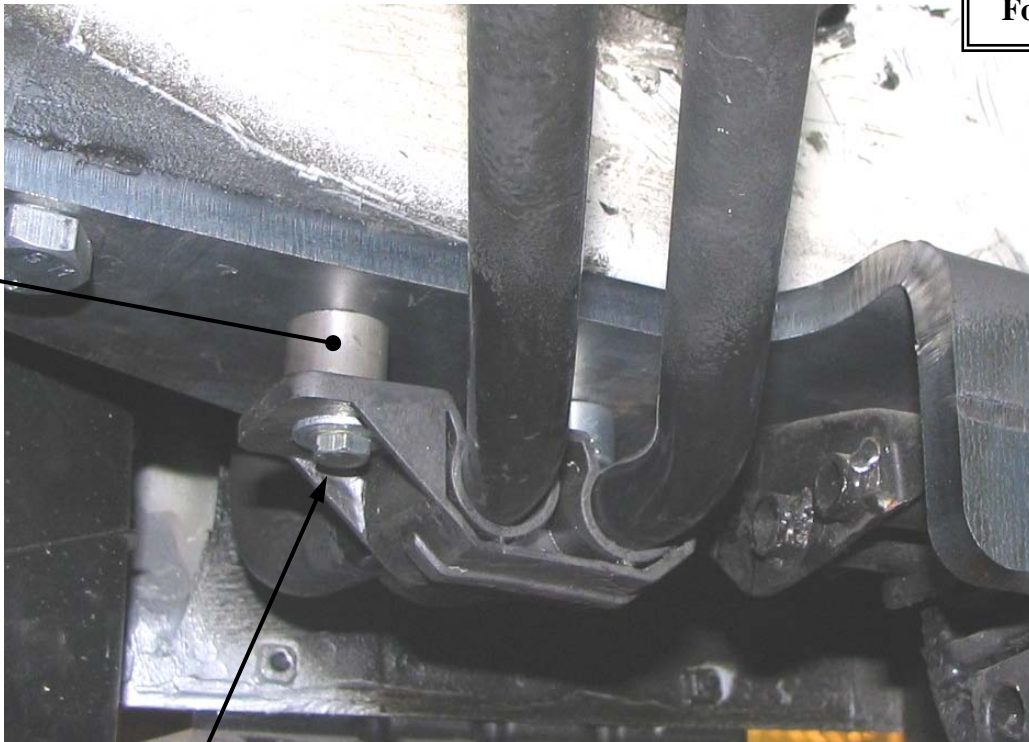


Kia Carnival
06/2006 -
Ref. 1582

Foto - photo 1



Foto - photo 2

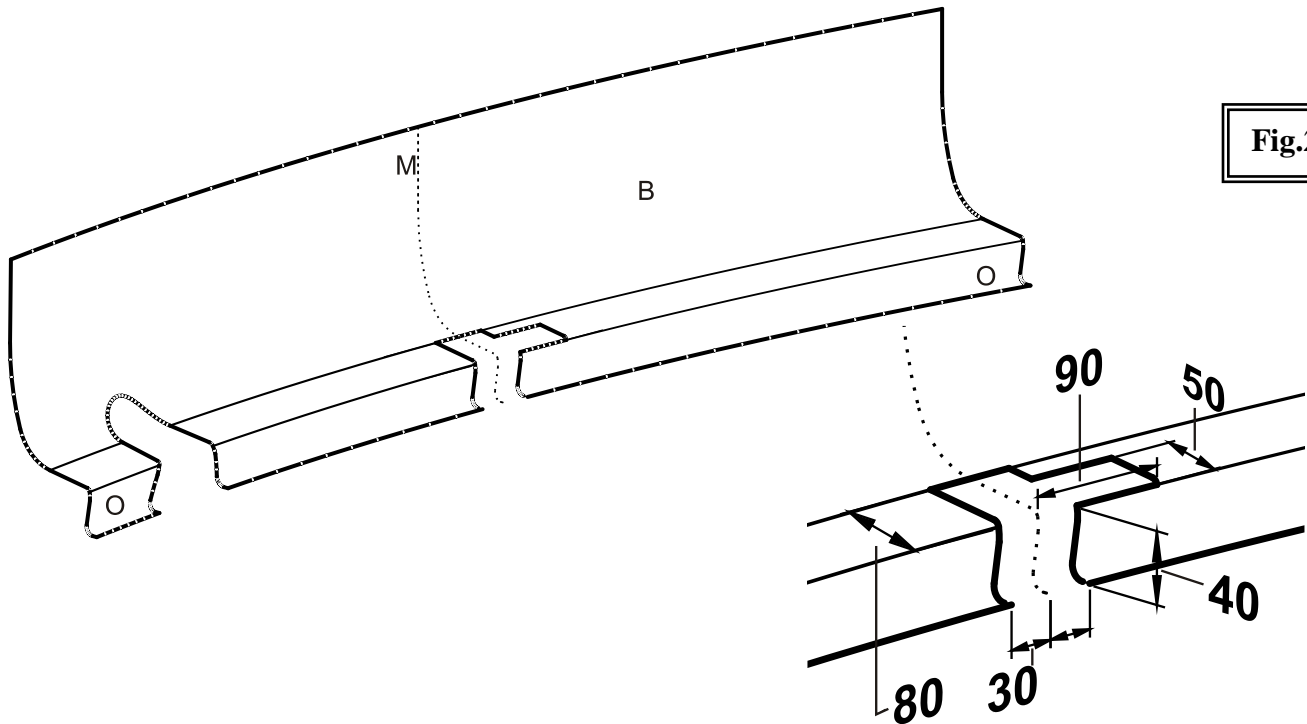




Kia Carnival

06/2006 -

Ref. 1582



Uitsnijding bumper : het aangeduide gebied moet weggesneden worden
"B" = de bumper
"O" = de onderrand van de bumper
"M" = het midden van de bumper

Découpe pare-chocs : la zone indiquée doit être découpée
"B" = le pare-chocs
"O" = le bord inférieur du pare-chocs
"M" = le milieu du pare-chocs

Ausschnitt Stoßstange : das angezeigte Gebiet muss weggeschnitten werden
"B" = Stoßstange
"O" = Unterrand Stoßstange
"M" = die Mitte von Stoßstange

Excision bumper : the indicated area has to be cut away
"B" = the bumper
"O" = the lower rim of the bumper
"M" = the middle of the bumper



Kia Carnival

06/2006 -

Ref. 1582

BELANGRIJKE RAADGEVINGEN :

IN HET VOERTUIG BEWAREN

Montage :

- Voor aanvang van de montage dient de trekhaak gecontroleerd te worden op transport schade.
- Raadpleeg aandachtig de montagehandleiding. Alle instructies dienen gevolgd te worden.
- Voor de montage moet de trekhaak eerst op het voertuig gepresenteerd worden.
- Bij het boren van gaten, controleren dat aanwezige bekabelingen niet beschadigd kunnen worden. Verwijder antitreun of bitumenlaag. Geboorde gaten en carrosserie onderdelen met corrosiewerende verf behandelen.
- Als het voertuig geen standaard bumpers heeft (speciale serie, sportuitvoeringen, Tuning parts ...), dient de uitsparingsmal gecontroleerd te worden. Neem bij twijfel contact op met GDW.

Garantie :

- De aangegeven Max. trekmassa, "D" en "S" waarde mogen niet overschreden worden.
- Na 1.000.km gebruik en ten minste 1 keer per jaar hoeft de trekhaak gecontroleerd te worden :
 - o Alle boutverbindingen controleren en bij spannen als nodig.
 - o Beschadiging aan de verf herstellen.
 - o Als de trekhaak door een externe belasting geraakt wordt moet deze vervangen worden.
 - o De interne delen van het afneembaar systeem moeten ingevet worden.

Gebruik :

- **Indien trekhaak kogel de kentekenplaat of het mistlicht geheel of gedeeltelijk bedekt MOET deze bij niet gebruik verwijderd worden.**

RECOMMANDATIONS IMPORTANTES :

A CONSERVER DANS LE VEHICULE

Montage :

- S'assurer que l'attelage n'ait pas été endommagé durant le transport. Vérifier la référence.
- Consulter attentivement la notice de pose et suivre à la lettre les instructions de montage de l'attelage.
- Présenter l'attelage sous le véhicule avant d'effectuer le montage.
- Si des forages sont nécessaires, s'assurer de l'absence de câbles électriques, de freinage ou autres. Enlever les restes de forage et traiter les tôles ou tubes forés avec un produit anti-corrosif.
- Si le véhicule est équipé de pare-chocs non standards (séries spéciales, kits sport, tuning ...), il est impératif de consulter le service technique de GDW avant de procéder au montage.

Garantie :

- Respecter la masse tractable du véhicule ainsi que les valeurs « D » et « S » précisées dans la notice.
- L'attelage doit être contrôlé après les premiers 1.000 km d'utilisation et ensuite au moins une fois par an :
 - o Contrôler toute la visserie et resserrer si nécessaire
 - o Réparer les dommages qu'aurait subis la peinture
 - o Remplacer les pièces qui auraient été endommagées suite à un accident ou une collision
 - o Graisser les parties intérieures des attelages escamotables

Utilisation :

- **Si la rotule ou la boule est positionnée devant la plaque d'immatriculation ou le feu de brouillard, il est OBLIGATOIRE de la retirer quand elle n'est pas utilisée !**



Kia Carnival

06/2006 -

Ref. 1582

GENERAL INSTRUCTIONS:

MUST BE KEPT IN THE VEHICLE

Fitting :

- Make sure that the tow bar has not been damaged during transport and it is the right reference for the vehicle.
- Read the fitting instruction before starting and follow them very precisely during the fitting.
- Present the tow bar under the car first to check if all points are right.
- If holes have to be drilled, check that no wires can be damaged, remove all soundproofing material, clean and protect the drilled holes with an anticorrosive product.
- If the vehicle is equipped with special bumpers (sport or tuning parts...) first contact the technical service of GDW to be sure that the tow bar can be fitted.

Guarantee :

- The indicated towing weight, "D" and "S" values may not be exceeded
- The tow bar has to be checked after 1.000 km and every year :
 - o All bolts should be checked and retightened if necessary
 - o Repair any damage to the paint finish
 - o Replace any damaged components
 - o Parts of the detachable tow bars must be kept well greased.

Use :

- **If the towing ball covers the number plate or the fog light, it must always be removed when no trailer is used.**

WICHTIGE RATSCHLÄGE :

IM FAHRZEUG BEWAHREN

Montage :

- Vor Anfang der Montage muss die Anhängerkupplung auf Transportschäden kontrolliert werden.
- Aufmerksam die Anbauanleitung zu Rate ziehen. Alle Anweisungen sollen beachtet werden.
- Erst die Anhängerkupplung und das Fahrzeug vergleichen, danach montieren.
- Vor dem Bohren der Löcher prüfen, ob anwesende Kabel nicht beschädigt werden können. Dröhnschutz und Unterbodenschutz entfernen. Gebohrte Löcher und Karosserieunterteile mit einer korrosionsfesten Farbe behandeln.
- Falls das Fahrzeug keine Standardstoßstangen hat (spezielle Serie, Sportausführungen, Tuning ...), muss die Aussparung nachprüft werden. Im Zweifelsfall, GDW kontaktieren.

Garantie :

- Die angegebene max. Anhängelast, "D" und "S" Wert, darf nicht überschritten werden.
- Nach 1.000 Km gebrauch und wenigstens 1 mal pro Jahr muss die Anhängerkupplung nachgeprüft werden :
 - o Alle Bolzenverbindungen nachprüfen und nachziehen, falls nötig.
 - o Beschädigung an der Farbe wiederherstellen.
 - o Falls die Anhängerkupplung durch eine extreme Belastung beschädigt wurde, muss diese ersetzt werden.
 - o Das innere Teil vom abnehmbaren System einfetten.

Gebrauch :

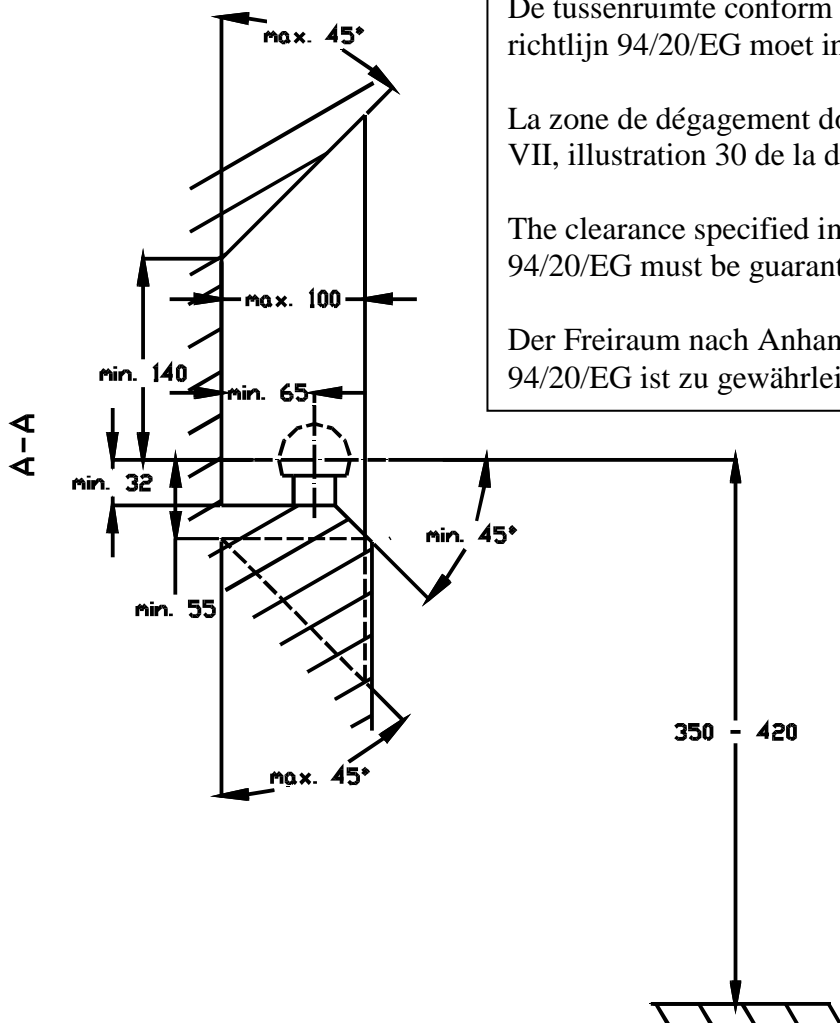
- **Falls die Kugel von der Anhängerkupplung das Kennzeichen oder den Nebelscheinwerfer ganz oder zum Teil verdeckt, muss diese bei Nichtgebrauch entfernt werden.**



Kia Carnival

06/2006 -

Ref. 1582

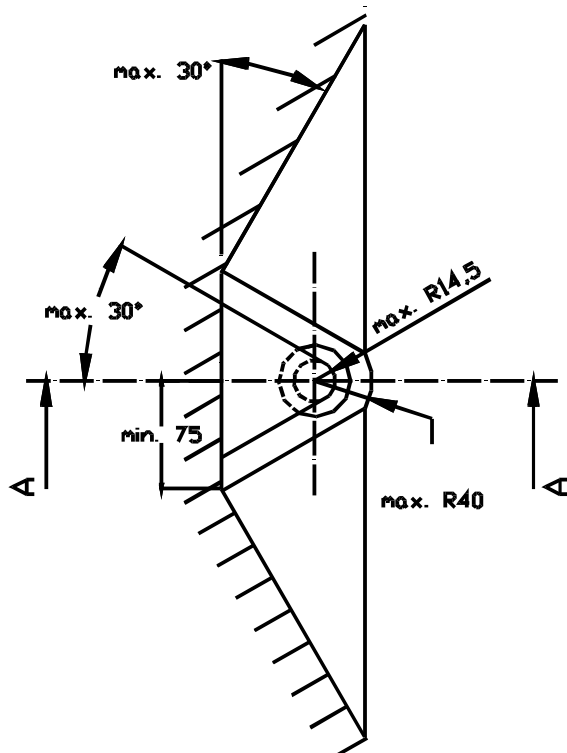


De tussenruimte conform supplement VII, afbeelding 30 van de richtlijn 94/20/EG moet in acht worden genomen.

La zone de dégagement doit être garantie conformément à l'annexe VII, illustration 30 de la directive 94/20/CE.

The clearance specified in appendix VII, diagram 30 of guideline 94/20/EG must be guaranteed.

Der Freiraum nach Anhang VII, Abbildung 30 der Richtlinie 94/20/EG ist zu gewährleisten



Bij toelaatbaar totaal gewicht van het voertuig

Pour poids total en charge autorisé du véhicule

At laden weight of the vehicle

Bei zulässigem Gesamtgewicht des Fahrzeuges