

Trekhaken - Attelages - Anhängervorrichtungen - Tow bars



Daihatsu Terios

04/2006 -



GDW Ref. 1575

EEC APPROVAL N° : e6*94/20*0600*00

$D = \frac{\begin{matrix} \text{max} \downarrow \text{kg} \\ \text{car icon} \end{matrix} \times \begin{matrix} \text{max} \downarrow \text{kg} \\ \text{trailer icon} \end{matrix}}{\begin{matrix} \text{max} \downarrow \text{kg} \\ \text{car icon} \end{matrix} + \begin{matrix} \text{max} \downarrow \text{kg} \\ \text{trailer icon} \end{matrix}}$	$\times 0.00981 \leq$	$8,00 \quad \text{KN}$
$s/$	$=$	$55 \quad \text{Kg}$
$\text{Max. } \text{trailer icon}$	$=$	$1500 \quad \text{Kg}$

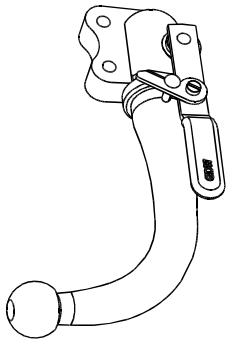
GDW nv - Hoogmolenwegel 23 - B-8790 Waregem
TEL. 32(0)56 60 42 12(L5) - FAX. 32(0)56 60 01 93
 E-Mail : gdw@gdwtowbars.com - Website : www.gdwtowbars.com



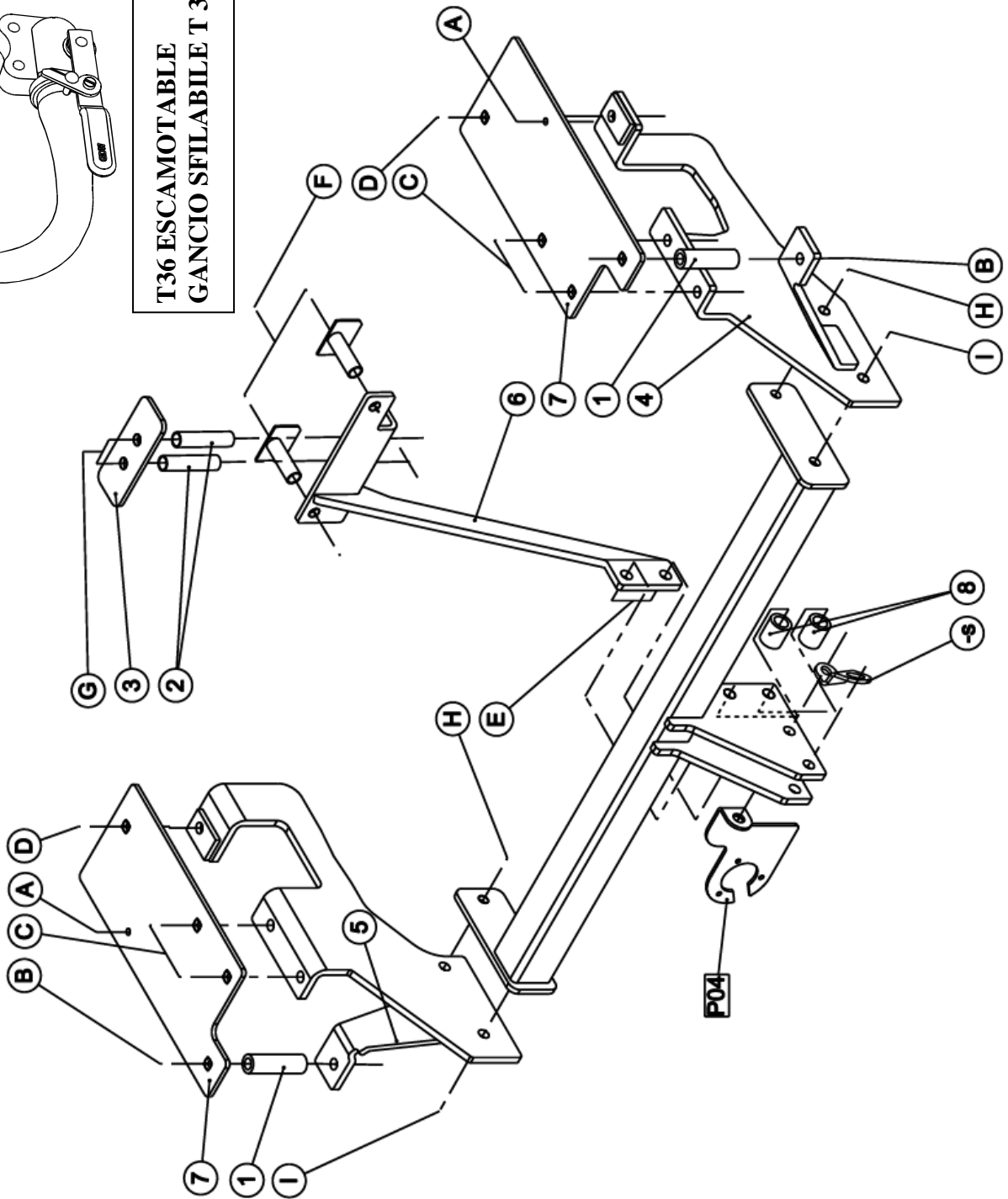
Daihatsu Terios

04/2006 -

Ref. 1575



T36 ESCAMOTABILE
GANCIO SFILABILE T 36



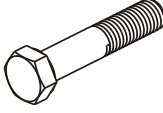
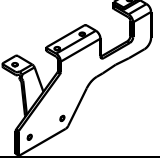



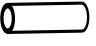
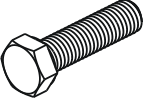
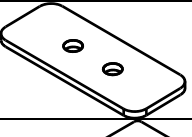
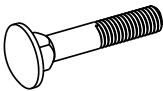
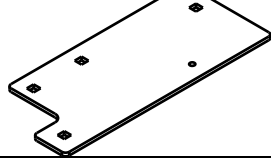
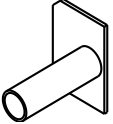
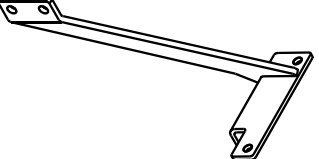
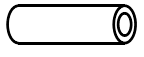

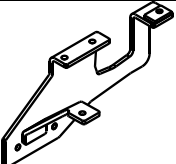
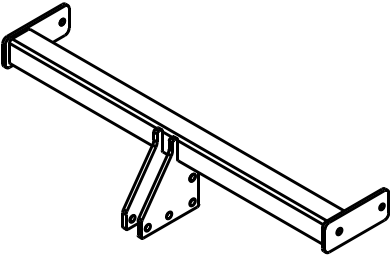


Daihatsu Terios

01/2006 -

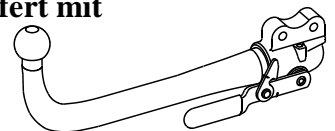
Ref. 1575

Samenstelling - Composition - Zusammenstellung - Contenido

	2 x 2 x 2 x	DIN931 - M12x70 - 8.8 DIN931 - M10x100 - 8.8 DIN931 - M10x80 - 8.8	E G F	GDW Ref. ⑤	1 x	
	14 x 2 x	DIN934 - M10 - 8.8 DIN934 - M12 - 8.8	B-C-D-F-G-H E	GDW Ref. P04	1 x	
	16 x 2 x	DIN128 - A10-FSt DIN128 - A12-FSt	B-C-D-F-G-H-I E	GDW Ref. 112347 ②	2 x	
	4 x	DIN933 - M10x35 - 8.8	H-I	GDW Ref. 112348 ③	1 x	
	2 x 6 x	DIN603 - M10x100 - 8.8 DIN603 - M10x40 - 8.8	B C-D	GDW Ref. 112352 ⑦	2 x	
GDW Ref. 904012	2 x		F	GDW Ref. ⑥	1 x	
GDW Ref. 112346 ①	2 x					
GDW Ref. 112353 ⑧	2 x					
GDW Ref. ④	1 x			GDW Ref. 1575	1 x	

**Geleverd met - Livré avec
Delivered with - Geliefert mit**

- AFN XXL006
- KIT T36



Bouten - Boulons - Bolts - Bolzen

DIN 912 - DIN 931 - DIN 933 - DIN 7991

Kwaliteit 8.8

M6 ≙ 10,8Nm of 1,1kgm

M8 ≙ 25,5Nm of 2,60kgm

M10 ≙ 52,0Nm of 5,30kgm

M12 ≙ 88,3Nm of 9,0kgm

M14 ≙ 137Nm of 14,0kgm

M16 ≙ 211,0Nm of 21,5kgm

Bouten - Boulons - Bolts - Bolzen

DIN 912 - DIN 931 - DIN 933 - DIN 7991

Kwaliteit 10.9

M6 ≙ 13,7Nm of 1,4kgm

M8 ≙ 35,3Nm of 3,6kgm

M10 ≙ 70,6Nm of 7,20kgm

M12 ≙ 122,6Nm of 12,5kgm

M14 ≙ 194Nm of 19,8kgm

M16 ≙ 299,2Nm of 30,5kgm



Daihatsu Terios

04/2006 -

Ref. 1575

Montagehandleiding

- 1) Haal de uitlaat uit de dempingsrubbers achteraan het voertuig. Verwijder binnenin de kofferruimte de grond en zijwandbekleding. Maak in de onderzijde van de bumper een insnijding volgens (tekening 3).
- 2) Positioneer de contraplatten (7) met de punten (A) als referentiepunt op de bestaande boring in de grondplaat van de koffer. Breng de plaat achteraan tegen de zijwand van de koffer, (zie foto 1). Boor de punten (B,C en D) met $\varnothing 10,5\text{mm}$ door de grondplaat van de kofferruimte. Vergroot binnenin de koffer enkel de punten (B) tot $\varnothing 20\text{mm}$ en breng de opvulbuisjes (1) in de chassisbalken. Breng alle bouten in en schroef handvast.
- 3) Plaats de draagarmen (5) links en (4) links met de punten (B) tegen de onderzijde van de chassisbalk en de punten (C) en (D) tegen de onderzijde van de grondplaat van de koffer op de geboorde gaten. Schroef de bouten handvast.
- 4) Positioneer de trekhaak met de punten (H) en (I) tussen de draagarmen (4) en (5) en breng de bouten in, schroef deze handvast.
- 5) Plaats onderdeel (6) met de punten (E) op de punten (E) van de trekhaak en met de punten (F) en de punten (G) tegen de dwarsbalk (zie foto 2) voor positie, breng bij de punten (E) de bouten en de opvulbuisjes (8) aan en schroef deze handvast. Boor de punten (F) via de voorzijde van de dwarsbalk (voor positie zie foto 3) volledig door de dwarsbalk. Voor afmetingen (zie tekening 1), vergroot deze boringen enkel aan de voorzijde van de dwarsbalk tot $\varnothing 17\text{mm}$ en breng de verhoogde rondsels met de bouten in de dwarsbalk. Boor de punten (G) via de kofferruimte verticaal door de dwarsbalk, voor positie (zie foto 4) en afmetingen (zie tekening 2). Vergroot deze boringen binnenin de koffer tot $\varnothing 17\text{mm}$ en breng de opvulbuisjes (2) in de dwarsbalk, plaats de contraplaat (3) op de buisjes en breng de bouten in, schroef alles degelijk vast (zie aanhaalmomenten).
- 6) Monteren van de kogelstang samen met de stekkerdooshouder en het veiligheidsoog, bouten inbrengen en degelijk vastschroeven (zie aanhaalmomenten).

N.B.

Voor de maximum toegestane massa welke uw voertuig mag trekken dient u uw dealer te raadplegen.
Verwijder eventueel de bitumenlaag op de bevestigingsplaats van de trekhaak.
Opgepast bij het boren dat men geen remleiding, elektriciteitsdraden of brandstofleidingen beschadigt.



Daihatsu Terios

04/2006 -

Ref. 1575

Notice de montage

- 1) Enlever l'échappement des caoutchoucs d'assourdissement en derrière du véhicule. Enlever ensuite le sol et la couverture aux côtés à l'intérieur du coffre. Faire une découpe au côté inférieur du pare-chocs selon le dessin 3.
- 2) Placer les plaques (7) avec les points (A) à titre du point de référence sur le forage existant dans la plaque de sol du coffre. Placer la plaque en derrière contre le côté du coffre (voir photo 1). Perforer les points (B), (C) et (D) avec $\varnothing 10,5\text{mm}$ par la plaque de sol du coffre. Agrandir seulement les points (B) jusqu'au $\varnothing 20\text{mm}$ et insérer les tubes de remplissage (1) dans les poutres du châssis. Insérer tous les boulons mais ne pas serrer.
- 3) Installer les bras-porteur (5) à gauche et (4) à droite avec les points (B) contre le côté inférieur de la poutre du châssis et les points (C) contre le côté inférieur du coffre sur les trous percés. Insérer les boulons mais ne pas serrer.
- 4) Placer l'attelage avec les points (H) et (I) entre les bras-porteur (4) et (5), insérer les boulons mais ne pas serrer.
- 5) Installer la partie (6) avec les points (E) sur les points (E) de l'attelage et avec les points (F) et les points (G) sur la traverse (photo 2) pour le positionnement, insérer les boulons et les tubes de remplissage (8) aux points (E) mais ne pas serrer. Perforer les points (F) complètement à travers de la poutre du châssis par le devant de la traverse (pour position voir photo 3). Pour les dimensions (voir dessin 1), agrandir ces forages seulement au devant de la traverse jusqu'au $\varnothing 17\text{mm}$ et insérer les rondelles rehaussées avec les boulons dans la traverse. Perforer les points (G) verticalement par le coffre par la traverse, pour la position (voir photo 4) et les dimensions (voir dessin 2). Agrandir ces forages à l'intérieur du coffre jusqu'au $\varnothing 17\text{mm}$ et insérer les tubes de remplissage (2) dans la traverse, placer la plaque (3) sur les tubes et insérer les boulons et bien visser le tout (cfr. couples de serrage).
- 6) Monter la tige ensemble avec le porteur bloc multiprise et l'anneau de sécurité, insérer les boulons et bien visser le tout (cfr. couples de serrage).

Remarque

Pour le poids de traction maximum autorisé de votre voiture, consulter votre concessionnaire.
Enlever la couche de bitume ou d'anti-tremblement qui recouvre éventuellement les points de fixation.
Veiller en perçant à ne pas endommager les conduites de frein et de carburant



Daihatsu Terios

04/2006 -

Ref. 1575

Fitting instructions

- 1) Remove the exhaust from the filling up rubbers at the back of the vehicle. Remove the bottom and the inner-coating in the trunk. Make an incision in the bottom of the bumper according to drawing 3.
- 2) Place the plates (7) with points (A) on the existing drilling in the base plate of the trunk. Place the plate at the back of the side of the trunk (see picture 1). Drill points (B), (C) and (D) with $\varnothing 10,5\text{mm}$ through the base plate of the trunk space. Enlarge only holes (B) in the trunk with $\varnothing 20\text{mm}$ and insert the filling up tubes (1) in the chassis beams. Place all bolts without tightening.
- 3) Place the supporting arms (5) at the left and (4) at the right with points (B) against the bottom of the chassis beam and with points (C) and (D) against the bottom of the base plate of the trunk on the drilled holes. Insert the bolts without tightening.
- 4) Place the tow bar with points (H) and (I) between the supporting arms (4) and (5), insert the bolts without tightening.
- 5) Place the part (6) with points (E) on points (E) of the tow bar and with points (F) and (G) against the cross-beam (see picture 2), insert the bolts and the filling up tubes (8) at points (E) without tightening. Drill points (F) via the front side of the cross-beam (position : see picture 3) completely through the cross-beam. For the dimensions (see picture 1), enlarge the drillings only at the front side of the cross-beam with $\varnothing 17\text{mm}$ and insert the heightened washers with the bolts in the cross-beam. Drill points (G) vertically through the cross-beam via the trunk space, for position (see picture 4) and for dimensions (see drawing 2). Enlarge these drillings inside the trunk space till $\varnothing 17\text{mm}$, also insert the filling up tubes (2) in the cross-beam, place the plate (3) on the tubes and insert the bolts and tighten everything firmly (see tension).
- 6) Assemble the ball together with the socket plate holder and the security shackle, insert the bolts and tighten everything firmly (see tension).

Note

Please consult your cardealer or owners manual for the maximal permissible towing mass.
Remove any bitumen coating on the fastening position for the tow bar.
When drilling, be careful not to damage any brake lines, electrical wiring or fuel lines.



Daihatsu Terios

04/2006 -

Ref. 1575

Anbauanleitung

- 1) Auspuff aus den Dämpfungsgummis hinten vom Fahrzeug nehmen. Im Kofferraum Boden und Seitenwandverkleidung entfernen. In der Unterseite von der Stoßstange einen Einschnitt entsprechen Bild 3 machen.
- 2) Platten (7) mit den Punkten (A) als Referenzpunkt auf die bestehende Bohrung in der Grundplatte vom Kofferraum setzen. Die Platte hinten gegen die Seitenwand von Kofferraum bringen (siehe Foto 1). Die Punkten (B), (C) und (D) mit $\varnothing 10,5\text{mm}$ durch die Grundplatte vom Kofferraum bohren. Im Kofferraum nur die Punkte (B) bis $\varnothing 20\text{mm}$ vergrößern und die Ausfüllröhrchen (1) in den Chassisbalken bringen. Alle Bolzen einbringen ohne anzuspinnen.
- 3) Trägerarme (5) links und (4) rechts mit den Punkten (B) gegen die Unterseite von Chassisbalken setzen und den Punkten (C) und (D) gegen die Unterseite von der Grundplatte vom Kofferraum auf die gebohrten Löcher. Bolzen nicht anspringen.
- 4) Anhängerkupplung mit den Punkten (H) und (I) zwischen die Trägerarme (4) und (5) setzen und Bolzen einbringen ohne anzuspinnen.
- 5) Unterteil (6) mit den Punkten (E) auf die Punkte (E) von Anhängerkupplung setzen und mit den Punkten (F) und (G) gegen den Querbalken (siehe Foto 2). Bei den Punkten (E) die Bolzen und Ausfüllröhrchen (8) anbringen ohne anzuspinnen. Punkte (F) in der Vorderseite vom Querbalken vollständig durch den Querbalken bohren (siehe Foto 3). Für die Abmessung (siehe Foto 1), die Bohrungen nur an der Vorderseite vom Querbalken bis $\varnothing 17\text{mm}$ vergrößern und erhöhte Ritzel mit Bolzen in den Querbalken bringen. Punkte (G) im Kofferraum vertikal durch den Querbalken bohren (siehe Foto 4) und (siehe Zeichnung 2 für die Abmessung). Diese Bohrungen im Kofferraum bis $\varnothing 17\text{mm}$ vergrößern und die Ausfüllröhrchen (2) in den Querbalken bringen. Platte (3) auf die Röhre setzen und Bolzen einbringen und alles entsprechend der Drehmomentenvorgabe festziehen.
- 6) Kugelstange zusammen mit dem Steckdosenhalter und dem Sicherheitskettenglied montieren, Bolzen einbringen und entsprechend der Drehmomentenvorgabe festziehen.

Hinweise

Die maximale Anhängelast Ihres Fahrzeuges können Sie im Fahrzeugschein oder im Benutzerhandbuch nachlesen.
Im Bereich der Anlageflächen muß Unterbodenschutz und Antiröhmaterial entfernt werden.
Vor dem Bohren prüfen, daß keine, dort eventuell Leitungen beschädigt werden können



Daihatsu Terios (04/2006 -)

Cod. Funzionale –

J2 J210L(R)G GMXFW

Ref.1575

Istruzioni di montaggio

- 1) Staccare la marmitta dai supporti elastici di sostegno. Togliere la copertura centrale e laterale interna del cofano. Fare un taglio sulla parte inferiore del paraurti in base al disegno 3.
- 2) Posizionare le piastrine(7) con i punti (A) come punto di riferimento su i fori già esistenti sulla piattaforma del cofano. Posizionare la piastrina dietro contro la parte laterale del cofano (Vedi foto 1) Forare i punti (B), (C) e (D) con un diam.10,5 dall'interno del cofano. Ingrandire soltanto i punti (B) fino a diam.20 e inserire i i tubi di riempimento(1) nella trave del telaio. Inserire tutti i bulloni senza bloccare.
- 3) Fissare i bracci di sostegno (5) e (4) con i punti (B) contro il lato inferiore della trave del telaio e i punti (C) contro il lato inferiore del cofano su i fori effettuati. Inserire i bulloni senza bloccare.
- 4) Posizionare la carpenteria con i punti (H) e (I) fra i bracci di sostegno (4) e (5), inserire i bulloni senza bloccare.
- 5) Installare il supporto (6) con i punti (E) sulla carpenteria e i punti (F) e (G) sulla traversa (foto2) per il posizionamento, inserire i bulloni e i tubi di riempimento (8) su i punti (E) ma non bloccare. Forare i punti (F) completamente attraverso la trave del telaio sulla parte anteriore (per la posizione vedi foto 3). Per le dimensioni vedere disegno 1, ingrandire questi fori soltanto sulla parte anteriore della traversa fino a diam. 17mm e inserire le rondelle con rilievo e con i bulloni nella traversa. Forare i punti (G) verticalmente tramite il cofano sulla traversa, per la posizione (vedi foto 4) e le dimensioni (vedi disegno 2). Ingrandire questi fori a l'interno del cofano fino a diam.17 mm e inserire i tubi di riempimento (2) nella traversa, posizionare la piastrina (3) su i tubi, inserire i bulloni e serrare il tutto. (vedi coppia di serraggio).
- 6) Montare il terminale con il supporto presa e anello di sicurezza, inserire i bulloni e serrare il tutto. (vedi coppia di serraggio)

Hinweise

Die maximale Anhängelast Ihres Fahrzeuges können Sie im Fahrzeugschein oder im Benutzerhandbuch nachlesen.
Im Bereich der Anlageflächen muß Unterbodenschutz und Antiröhmaterial entfernt werden.
Vor dem Bohren prüfen, daß keine, dort eventuell Leitungen beschädigt werden können



Daihatsu Terios

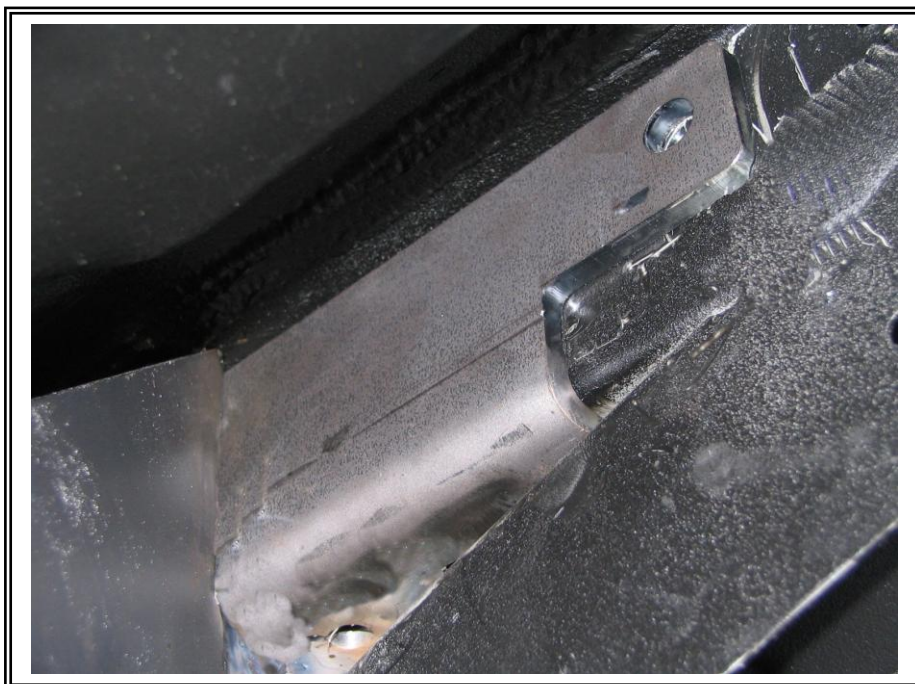
04/2006 -

Ref. 1575

Foto - photo 1



Foto 2 - photo 2





Daihatsu Terios
04/2006 -
Ref. 1575

Foto - photo 3

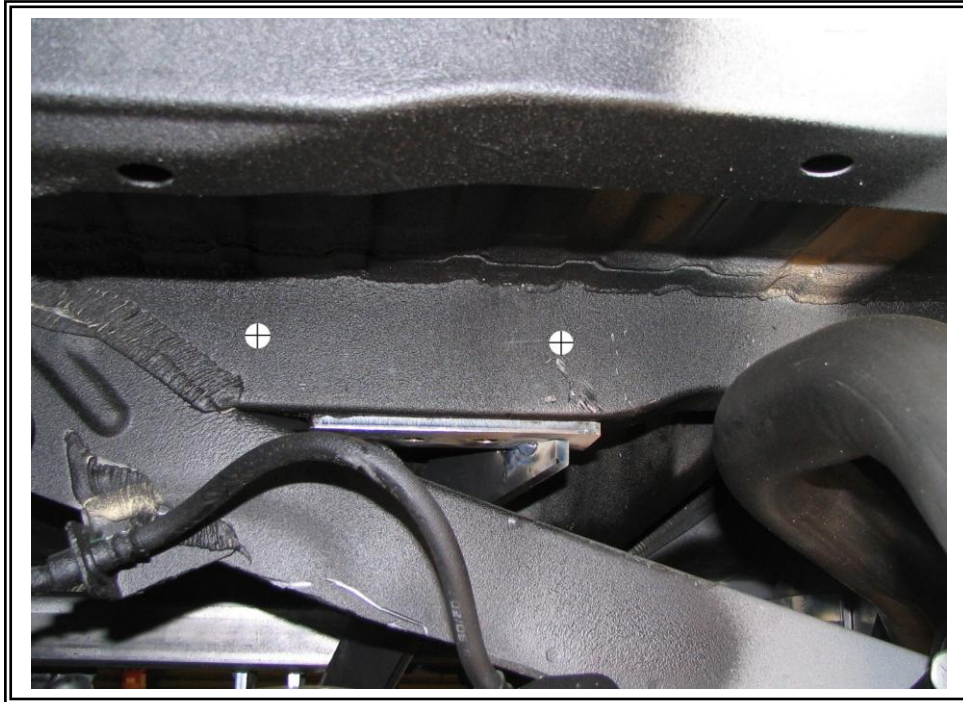
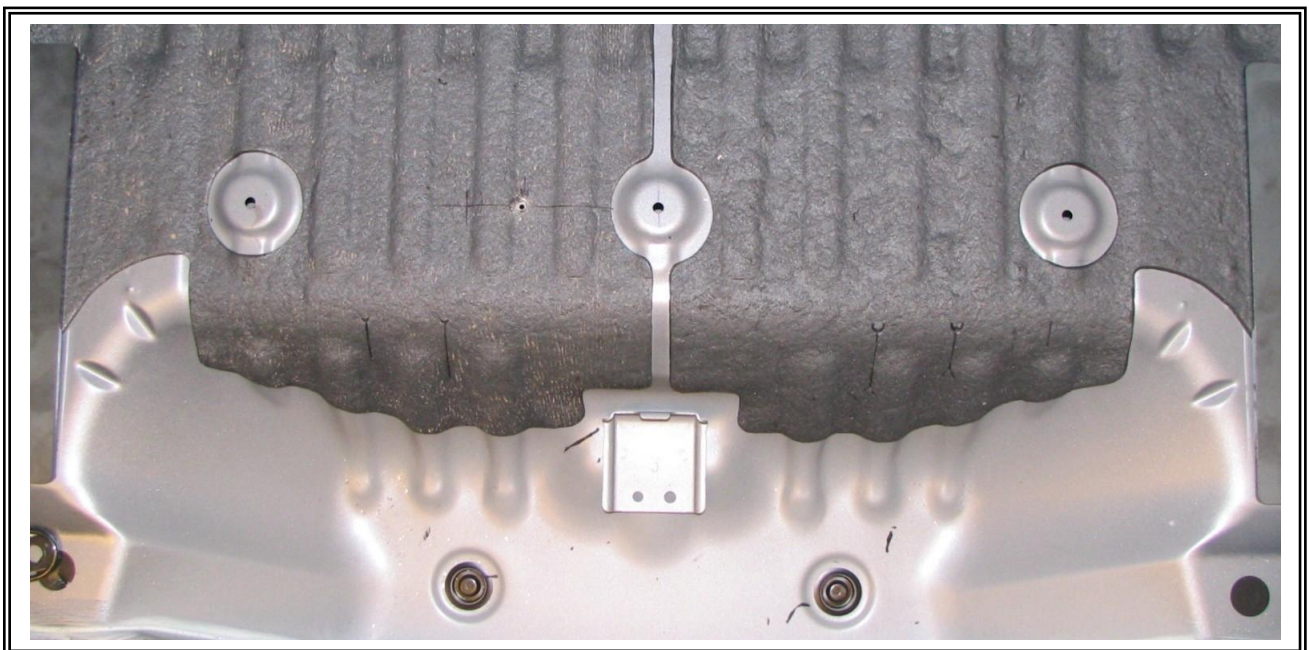


Foto - photo 4

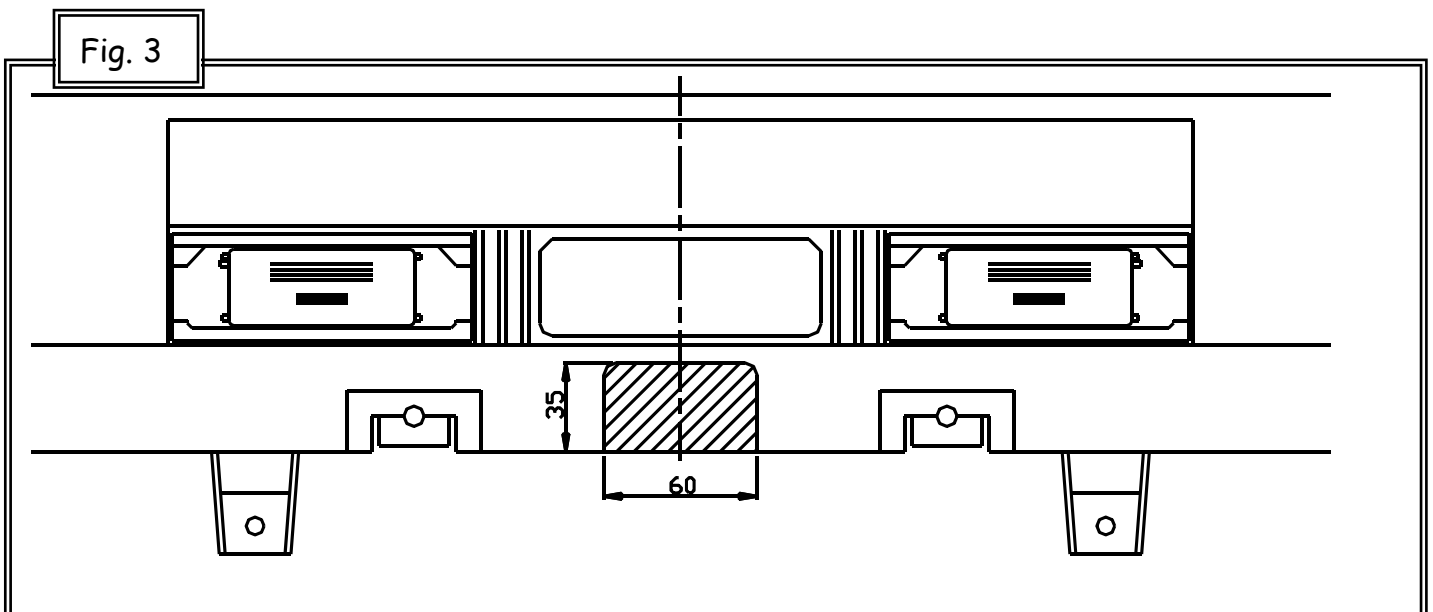
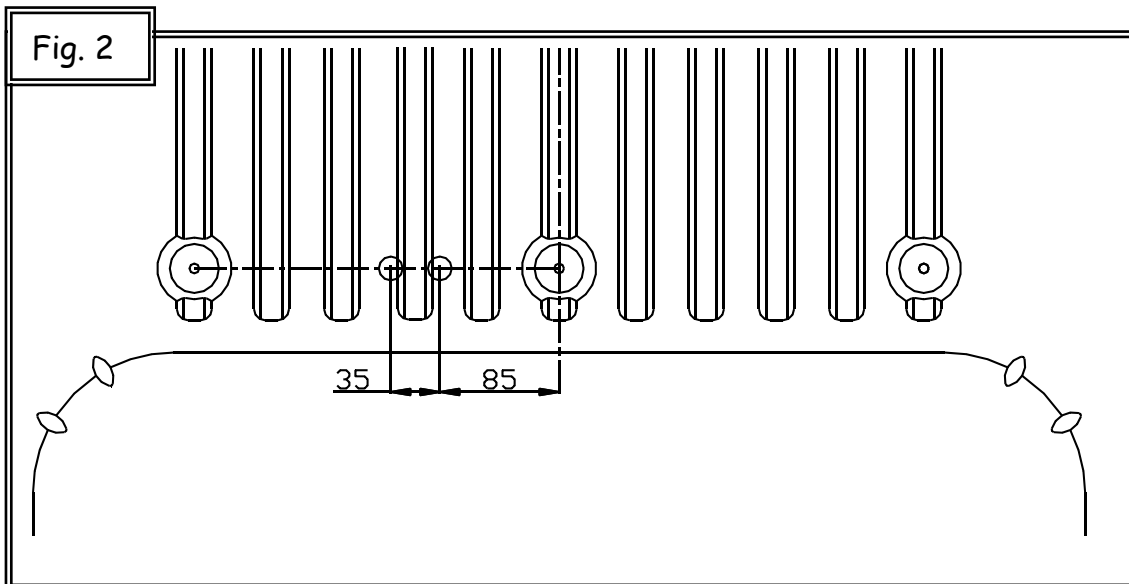
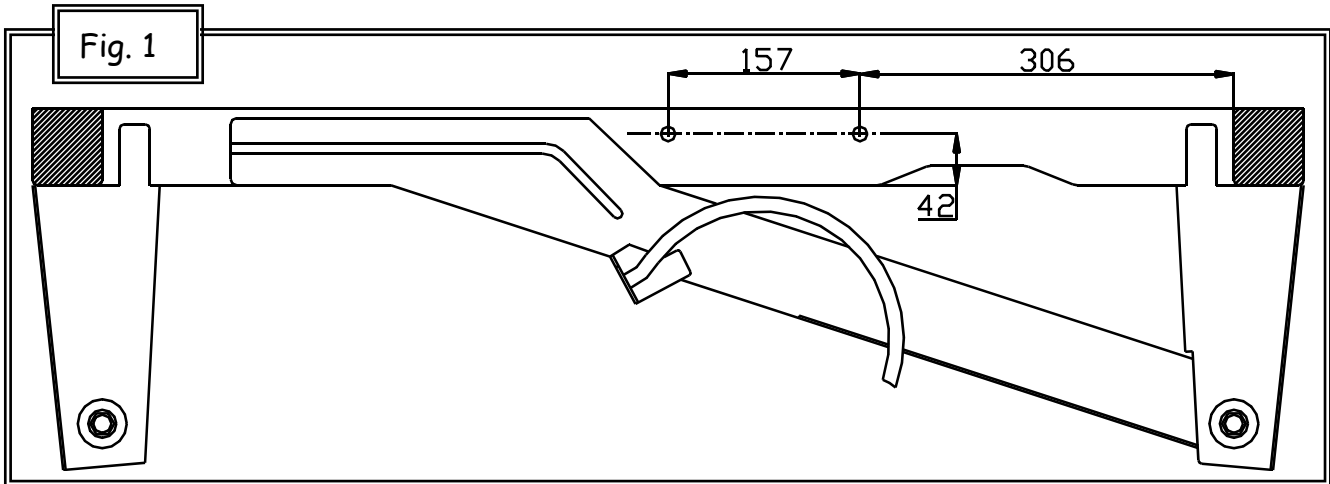




Daihatsu Terios

04/2006 -

Ref. 1575



Uitsnijding bumper : het gearceerde gebied moet weggesneden worden
Découpe pare-chocs : la zone hachurée doit être découpée
Ausschnittung Stoßstange : das schraffierte Gebiet muß weggeschnitten werden
Excision bumper : the hatched area has to be cut away



Daihatsu Terios

04/2006 -

Ref. 1575

DICHIARAZIONE DI CORRETTO MONTAGGIO

La sottoscritta ditta dichiara di aver montato in maniera corretta il dispositivo di traino di cui sotto, **seguendo le prescrizioni del costruttore del veicolo e del costruttore del dispositivo.**

Costruttore	GDW nv
Tipo	1575
Approvazione	e6*94/20*0600*00
Su autoveicolo	Daihatsu Terios 04/2006....
Targa

Dichiara inoltre di aver consegnato all'utilizzatore del veicolo le istruzioni d'uso, contenenti i dati significativi del gancio e **di averlo raggugliato** sull'uso dello stesso per quanto riguarda lo smontaggio ed il montaggio del terminale del gancio stesso e **sull'obbligo di smontare il terminale di traino quando non si traina** e aver apposto l'adesivo indicante il carico max sulla sfera come da schema sotto riportato.

Timbro e firma dell'installatore

Data

Massa Rimorchiabile	Vedere carta circolazione del veicolo.
Larghezza Massima Rimorchiabile	
Carico Massimo Verticale sulla Sfera	

NOTA ESPLICATIVA

Per facilitare il controllo della compatibilità del dispositivo di traino sul veicolo, è opportuno confrontare le masse riportate sulla carta di circolazione del veicolo con le masse di riferimento sotto riportate (**T** ed **R**):

dove **T** = Massa complessiva del veicolo in kg;
dove **R** = Massa rimorchiabile del veicolo in kg.

Massa complessiva del veicolo, desunta dalla carta di circolazione in kg.....
(deve essere inferiore od uguale a quella di riferimento **T** = kg

Massa rimorchiabile del veicolo, desunta dalla carta di circolazione in kg

(deve essere inferiore od uguale a quella di riferimento R= kg)

Se tali condizioni sono verificate il dispositivo è **installabile.**

Se tali condizioni non si verificano, si deve procedere al seguente calcolo:

$$D = \frac{T \times R}{T + R} \times 0,00981 = \dots\dots\dots \text{ kN}$$

Se **D** risulta inferiore a **14.50 kN** (valore riportato sulla targhetta e sul presente documento) il dispositivo **può essere installato.**



Daihatsu Terios

04/2006 -

Ref. 1575

BELANGRIJKE RAADGEVINGEN :

IN HET VOERTUIG BEWAREN

Montage :

- Voor aanvang van de montage dient de trekhaak gecontroleerd te worden op transport schade.
- Raadpleeg aandachtig de montagehandleiding. Alle instructies dienen gevolgd te worden.
- Voor de montage moet de trekhaak eerst op het voertuig gepresenteerd worden.
- Bij het boren van gaten, controleren dat aanwezige bekabelingen niet beschadigd kunnen worden. Verwijder antitreun of bitumenlaag. Geboorde gaten en carrosserie onderdelen met corrosiewerende verf behandelen.
- Als het voertuig geen standaard bumpers heeft (speciale serie, sportuitvoeringen, Tuning parts ...), dient de uitsparingsmal gecontroleerd te worden. Neem bij twijfel contact op met GDW.

Garantie :

- De aangegeven Max. trekmassa, "D" en "S" waarde mogen niet overschreden worden.
- Na 1.000.km gebruik en ten minste 1 keer per jaar hoeft de trekhaak gecontroleerd te worden :
 - o Alle boutverbindingen controleren en bij spannen als nodig.
 - o Beschadiging aan de verf herstellen.
 - o Als de trekhaak door een externe belasting geraakt wordt moet deze vervangen worden.
 - o De interne delen van het afneembaar systeem moeten ingevet worden.

Gebruik :

- **Indien trekhaak kogel de kentekenplaat of het mistlicht geheel of gedeeltelijk bedekt moet deze bij niet gebruik verwijderd worden.**

RECOMMANDATIONS IMPORTANTES :

A CONSERVER DANS LE VEHICULE

Montage :

- S'assurer que l'attelage n'ait pas été endommagé durant le transport. Vérifier la référence.
- Consulter attentivement la notice de pose et suivre à la lettre les instructions de montage de l'attelage.
- Présenter l'attelage sous le véhicule avant d'effectuer le montage.
- Si des forages sont nécessaires, s'assurer de l'absence de câbles électriques, de freinage ou autres. Enlever les restes de forage et traiter les tôles ou tubes forés avec un produit anti-corrosif.
- Si le véhicule est équipé de pare-chocs non standards (séries spéciales, kits sport, tuning ...), il est impératif de consulter le service technique de GDW avant de procéder au montage.

Garantie :

- Respecter la masse tractable du véhicule ainsi que les valeurs « D » et « S » précisées dans la notice.
- L'attelage doit être contrôlé après les premiers 1.000 km d'utilisation et ensuite au moins une fois par an :
 - o Contrôler toute la visserie et resserrer si nécessaire
 - o Réparer les dommages qu'aurait subis la peinture
 - o Remplacer les pièces qui auraient été endommagées suite à un accident ou une collision
 - o Graisser les parties intérieures des attelages escamotables

Utilisation :

- **Si la rotule ou la boule est positionnée devant la plaque d'immatriculation ou le feu de brouillard, il est OBLIGATOIRE de la retirer quand elle n'est pas utilisée !**



Daihatsu Terios

04/2006 -

Ref. 1575

GENERAL INSTRUCTIONS:

MUST BE KEPT IN THE VEHICLE

Fitting :

- Make sure that the tow bar has not been damaged during transport and it is the right reference for the vehicle.
- Read the fitting instruction before starting and follow them very precisely during the fitting.
- Present the tow bar under the car first to check if all points are right.
- If holes have to be drilled, check that no wires can be damaged, remove all soundproofing material, clean and protect the drilled holes with an anticorrosive product.
- If the vehicle is equipped with special bumpers (sport or tuning parts...) first contact the technical service of GDW to be sure that the tow bar can be fitted.

Guarantee :

- The indicated towing weight, "D" and "S" values may not be exceeded
- The tow bar has to be checked after 1.000 km and every year :
 - o All bolts should be checked and retightened if necessary
 - o Repair any damage to the paint finish
 - o Replace any damaged components
 - o Parts of the detachable tow bars must be kept well greased.

Use :

- **If the towing ball covers the number plate or the fog light, it must always be removed when no trailer is used.**

WICHTIGE RATSCHLÄGE :

IN FAHRZEUG BEWAHREN

Montage :

- Vor Anfang von Montage muss Anhängerkupplung auf Transportschade kontrolliert werden.
- Aufmerksam Anbauanleitung zu Rate sehen. Alle Anweisungen sollen gefolgt werden.
- Erst Anhängerkupplung auf Fahrzeug präsentieren, danach montieren.
- Vor dem Bohren von Löcher, nachprüfen ob anwesende Kabels nicht beschädigt werden können. Dröhnenschutz und Unterbodenschutz entfernen. Gebohrte Löcher und Karrosserieunterteilen mit eine Korrosionfeste Farbe behandeln.
- Falls Fahrzeug keine Standardstoßstangen hat (spezielle Serie, Sportausführungen, Tuning ...), muß Aussparung nachprüfen. Im Zweifelsfall, GDW kontaktieren.

Garantie :

- Die angegeben max. Anhängelast, "D" en "S" Wert, möchten nicht überschritten werden.
- Nach 1.000 Km gebrauch und wenigstens 1 Mahl pro jahr muss Anhängerkupplung nachgeprüft werden :
 - o Alle Bolzenverbindungen nachprüfen und nachziehen falls nötig.
 - o Beschädigung an Farbe wiederherstellen.
 - o Falls Anhängerkupplung durch eine Extreme Belastung getroffen wird muss diese ersetzt werden.
 - o Die Interne Teile von abnehmbar System einfetten.

Gebrauch :

- **Falls Kugel von Anhängerkupplung Kennzeichen oder Nebelscheinwerfer ganz oder zum Teil bedeckt muß diese, wann nicht gebraucht, entfernt werden.**



Daihatsu Terios

04/2006 -

Ref. 1575

RACCOMANDAZIONE IMPORTANTE

Montaggio :

- Assicurarsi che il gancio di traino non sia stato danneggiato durante il trasporto. Verificare il suo codice.
- Presentare il gancio per verifica sotto il veicolo prima d'effettuare il montaggio.
- Se è necessario di forare, assicurarsi dell'assenza di cavi elettrici, di cavi di freno o altro. Pulire dopo aver forato e trattare le lamiere o i fori con un prodotto anti-corrosivo.
- Se il veicolo è equipaggiato di paraurti non standard (serie speciali, kit sport, tuning...) è imperativo di consultare il servizio tecnico di GDW prima d'effettuare il montaggio.

Garanzia :

- Rispettare la massa rimorchiabile del veicolo e i valori D e S, precisati sull'istruzione di montaggio.
- Il gancio di traino dovrà essere verificato dopo i primi 1000 km di utilizzazione e in seguito una volta almeno, ogni anno.
 - o Verificare tutta la bulloneria e serrare di nuovo se necessario.
 - o Riparare i danni eventuale della vernice.
 - o Sostituire i pezzi danneggiati seguito ad un incidente o ad uno scontro.
 - o Lubrificare le parte del terminale sfilabile.

Utilizzazione :

- **Se il terminale è posizionato davanti alla targa mineralogica o il retronebbia, è obbligatorio di ritirarlo quando non viene utilizzato.**

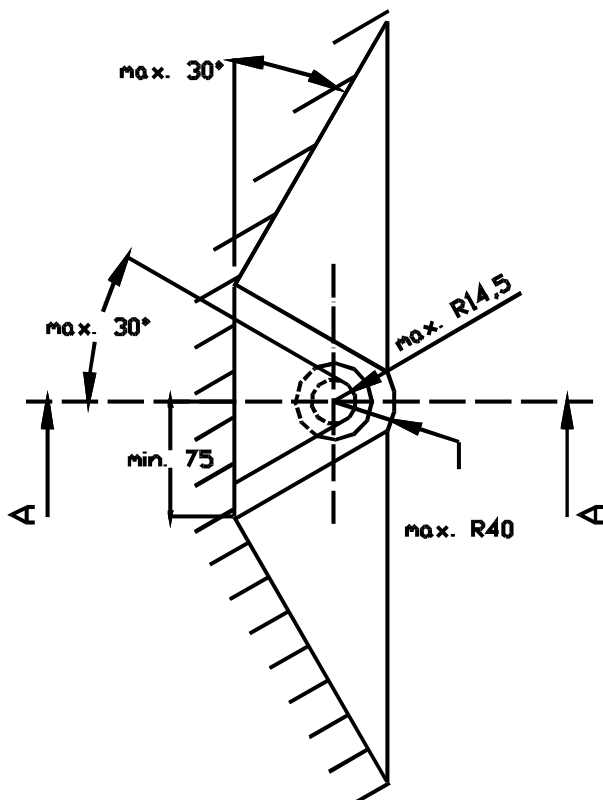
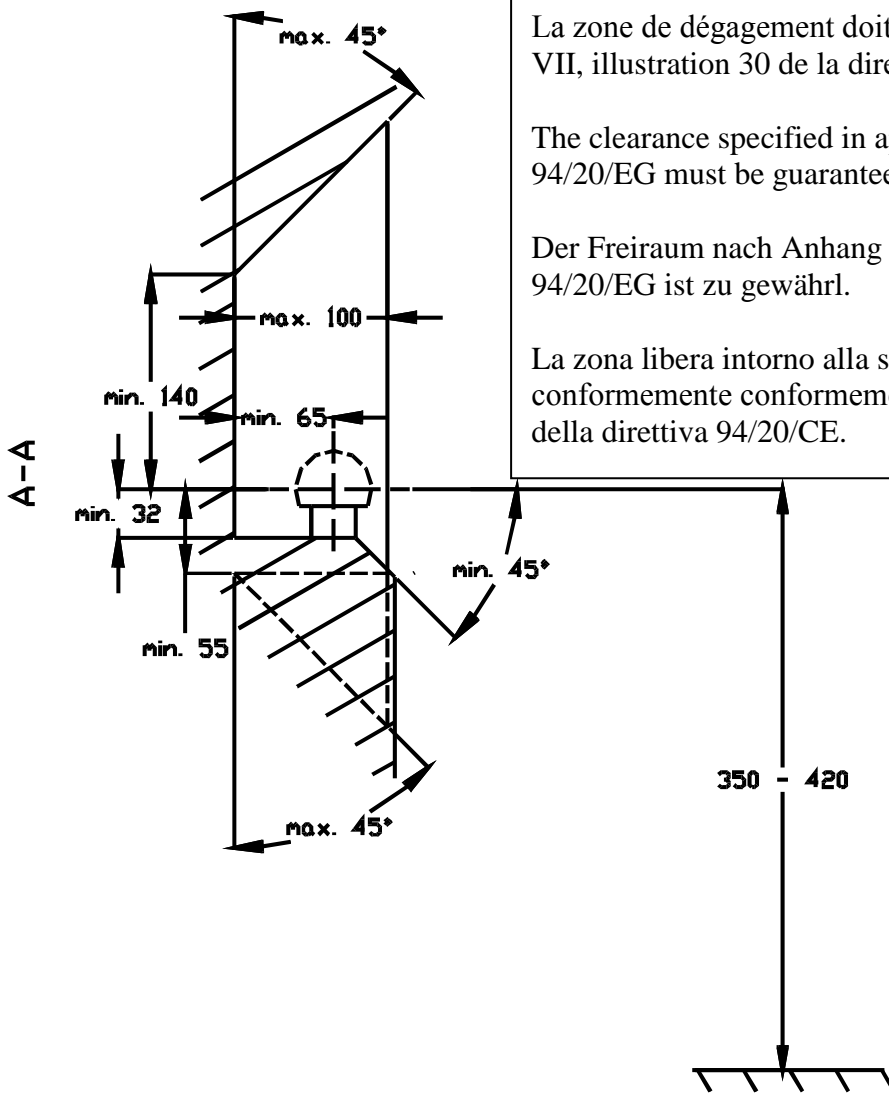
De tussenruimte conform supplement VII, afbeelding 30 van de richtlijn 94/20/EG moet in acht worden genomen.

La zone de dégagement doit être garantie conformément à l'annexe VII, illustration 30 de la directive 94/20/CE.

The clearance specified in appendix VII, diagram 30 of guideline 94/20/EG must be guaranteed.

Der Freiraum nach Anhang VII, Abbildung 30 der Richtlinie 94/20/EG ist zu gewährleisten.

La zona libera intorno alla sfera deve essere assicurata conformemente all'allegato VII, illustrazione 30 della direttiva 94/20/CE.



Bij toelaatbaar totaal gewicht van het voertuig

Pour poids total en charge autorisé du véhicule

At laden weight of the vehicle

Bei zulässigem Gesamtgewicht des Fahrzeuges

Per un peso totale di portata autorizzata del veicolo