

Trekhaken - Attelages - Anhängervorrichtungen - Towbars








Mercedes S (W221)

10/2005 – 06/2013



GDW Ref. 1571T60

EEC APPROVAL N° : e6*94/20*0596*00

max ↓ kg	X	max ↓ kg			
					
D=	_____		X 0.00981	≤	11,93 KN
max ↓ kg	+	max ↓ kg			
					
	s/			=	85 Kg
	Max.			=	2100 Kg

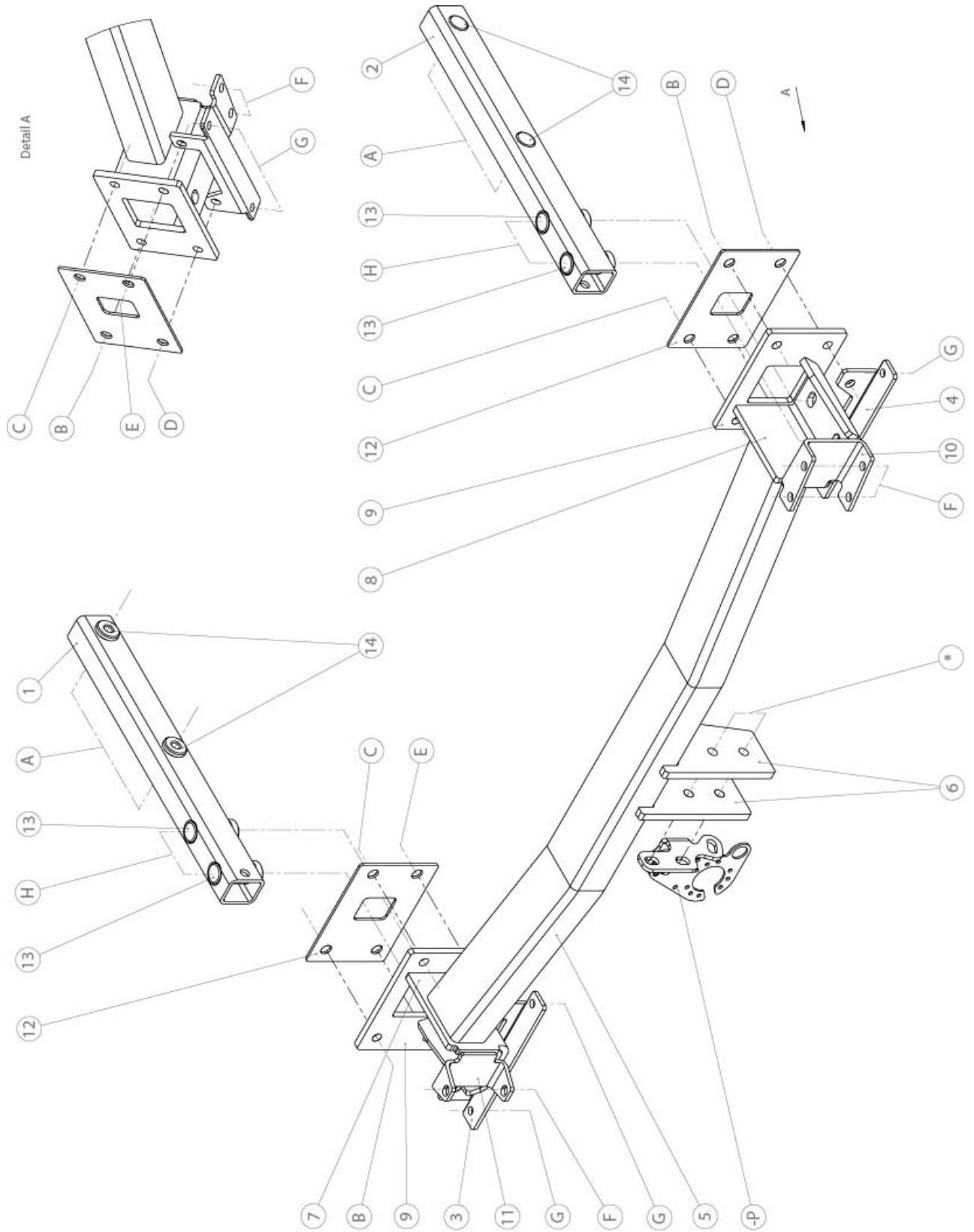
GDW nv - Hoogmolenwegel 23 - B-8790 Waregem
TEL. 32(0)56 60 42 12(L5) - FAX. 32(0)56 60 01 93
 E-Mail : gdw@gdwtowbars.com - Website : www.gdwtowbars.com



Mercedes S (W221)

10/2005 -

Ref. 1571T60



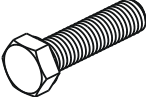
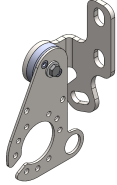
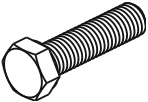
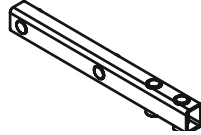

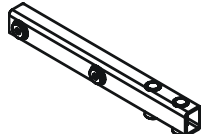
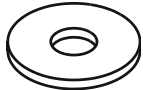
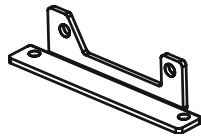

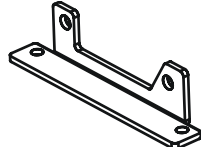
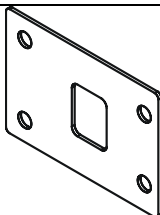
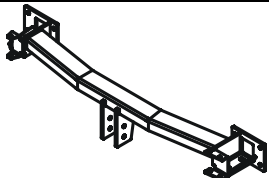


Mercedes S (W221)

10/2005 -

Ref. 1571T60

Samenstelling – Composition – Zusammenstellung

	8 x 4 x	DIN 933-M10x35 -8.8 DIN 933-M8x25 -8.8	B-C-D-E G	GDW Ref. P36	1 x	
	4 x 4 x	DIN 961-M12x30/1.5 -8.8 DIN 961-M12x35/1.5 -8.8	A H	GDW Ref. 112286	1 x	
	4 x 8 x 8 x	DIN 128-A8-FSt DIN 128-A10-FSt DIN 128-A12-FSt	G B-C-D-E A-H	GDW Ref. 112287	1x	
	8 x 8 x	DIN9021-M10 DIN9021-M12	B-C-D-E A-H	GDW Ref. 112288	1 x	
	4 x 8 x	DIN 934-M8 -8.8 DIN 934-M10 -8.8	G B-C-D-E	GDW Ref. 112289	1 x	
				GDW Ref. 716.00.005	2 x	
				GDW Ref. 1571T60	1 x	

Bouten - Boulons - Bolts - Bolzen		DIN 912 - DIN 931 - DIN 933 - DIN 7991	
Kwaliteit 8.8			
M6 ≙ 10,8Nm of 1,1kgm	M8 ≙ 25,5Nm of 2,60kgm	M10 ≙ 52,0Nm of 5,30kgm	
M12 ≙ 88,3Nm of 9,0kgm	M14 ≙ 137Nm of 14,0kgm	M16 ≙ 211,0Nm of 21,5kgm	
Bouten - Boulons - Bolts - Bolzen		DIN 912 - DIN 931 - DIN 933 - DIN 7991	
Kwaliteit 10.9			
M6 ≙ 13,7Nm of 1,4kgm	M8 ≙ 35,3Nm of 3,6kgm	M10 ≙ 70,6Nm of 7,20kgm	
M12 ≙ 122,6Nm of 12,5kgm	M14 ≙ 194Nm of 19,8kgm	M16 ≙ 299,2Nm of 30,5kgm	



Mercedes S (W221)

10/2005 -

Ref. 1571T60

Montagehandleiding

- 1) Verwijder de binnenbekleding binnenin de kofferruimte. Maak de uitlaat achteraan los van de stootbalk. Demonteer de bumper en stootbalk, verwijder definitief de steunen van de aluminium stootbalk. Demonteer onderaan de reservewielbak de afschermplaat.
- 2) Breng de draagarmen (1) en (2) in de vrijgekomen openingen aan de achterzijde van het voertuig. De punten (A) past met de voorziene boringen in de chassisbalken binnenin de kofferruimte, breng de bouten en rondsels aan en schroef deze handvast.
- 3) Schuif de trekhaak over de draagarmen zodat de punten (B), (C), (D) en (E) tegen de achterplaat van het voertuig komen op de voorziene boringen, breng de dichtingen (5) aan tussen het voertuig en de trekhaak. Breng bij de punten (B), (C) en (H) de bouten en rondsels aan en schroef handvast. Positioneer de uitlaatsteunen (3) en (4) op (D) en (E) van de trekhaak en breng de bouten en rondsels. Schroef alles degelijk vast (zie aanhaalmomenten).
- 4) Bevestig de uitlaat aan het punt (G) van de trekhaak. Maak in de afschermplaat een uitsnijding volgens foto 1 en monteer deze terug op het voertuig. Monteer de aluminium stootbalk op (F) van de trekhaak met de originele bouten.
- 5) Monteer het opnamestuk voor de kogelstang samen met de stekkerdooshouder P36 (zie verder), bouten inbrengen en degelijk vastschroeven (zie aanhaalmomenten).
- 6) Monteren van de bumper op het voertuig. Plaats de binnenbekleding in de koffer terug.

Demonteren van de bumper.

- 4 boutjes binnenin koffer in de zijwanden, bevestigingsplaten van elektro wegnemen
- 2 moertjes tegen de achterplaat binnenin koffer
- 2 x 2 vijsjes onderaan de hitteschilden
- 2 vijsjes onderaan de bumper naast de metalen afschermplaat
- 2x1 boutje aan de wielkasten

N.B.

Voor de maximum toegestane massa welke uw voertuig mag trekken dient U uw dealer te raadplegen.
Verwijder eventueel de bitumenlaag op de bevestigingsplaats van de trekhaak.
Opgepast bij het boren dat men geen remleiding, elektriciteitsdraden of brandstofleidingen beschadigt.



Mercedes S (W221)

10/2005 -

Ref. 1571T60

Notice de montage

- 1) Enlever la couverture du sol dans le coffre. Détacher l'échappement en derrière du butoir. Démontez le pare-chocs et le butoir, supprimer définitivement les supports du butoir en aluminium. Démontez la plaque de protection à l'en dessous du bac de la roue de secours.
- 2) Insérer les bras supports (1) et (2) dans les trous libérés en derrière du véhicule. Les points (A) s'adaptent aux forages prévus dans les poutres du châssis à l'intérieur du coffre, insérer les boulons et les rondelles sans serrer.
- 3) Installer l'attelage sur les bras supports de telle façon que les points (B),(C),(D) et (E) s'adaptent sur les forages prévus contre la plaque arrière, placer les plaques (5) entre le véhicule et l'attelage. Insérer les boulons et les rondelles aux points (B) et (C) et (H) sans serrer. Installer les supports de l'échappement réf. (3) et (4) sur (D) et (E) de l'attelage et insérer les boulons et rondelles. Bien visser le tout (voir couples de serrage).
- 4) Fixer l'échappement au point (G) de l'attelage. Faire une découpe dans la plaque de protection selon dessin 1 et remonter-le sur le véhicule. Monter le butoir en aluminium sur (F) de l'attelage avec les boulons originaux.
- 5) Monter la pièce avant la boule, ensemble avec le porteur bloc multiprise P36, insérer les boulons et bien visser le tout (voir couples de serrage).
- 6) Remonter les pare-chocs sur le véhicule. Ré-installer la couverture de fond dans le coffre.

Démonter le pare-choc.

- 4 boulons à l'intérieur du coffre aux côtés, enlever les plaques de fixation du circuit électrique.
- 2 écrous contre la plaque de derrière à l'intérieur du coffre.
- 2 x 2 vis au côté inférieur des plaques thermiques.
- 2 vis au côté inférieur du pare-chocs à côté la plaque de protection en métal.
- 2x1 boulon aux logements de roue.

Remarque

Pour le poids de traction maximum autorisé de votre voiture, consulter votre concessionnaire.
Enlever la couche de bitume ou d'anti-tremblement qui recouvre éventuellement les points de fixation.
Veiller en perçant à ne pas endommager les conduites de frein et de carburant



Mercedes S (W221)

10/2005 -

Ref. 1571T60

Fitting instructions

- 1) Remove the inner coating in the trunk. Remove the exhaust from the buffer beam. Disassemble the bumper and buffer beam; permanently remove the supports of the aluminum buffer beam. Disassemble the protection plate at the bottom of the spare wheel tray.
- 2) Insert the supporting arms (1) and (2) in the liberated holes at the back side of the vehicle. Points (A) match the provided holes in the chassis beams inside the trunk, insert the bolts and washers without tightening.
- 3) Shove the tow bar over the supporting arms in a way that points (B), (C), (D) and (E) reach the back plate of the vehicle on the provided holes, place the plates (5) between the vehicle and the tow bar. Insert the bolts and the washers in points (B) and (C) and (H) without tightening. Place the supports of the exhaust (3) and (4) on (D) and (E) of the tow bar and insert the bolts and washers. Tighten everything firmly (see tension).
- 4) Fix the exhaust on point (G) of the tow bar. Make an incision in the protection plate according to picture 1 and re-assemble this plate on the vehicle.
- 5) Assemble the aluminum buffer beam on (F) of the tow bar with the original bolts. Assemble the socket for the ball together with the socket holder P36 (see further), insert the bolts and tighten everything firmly (see tension).
- 6) Assemble the bumper on the vehicle. Replace in inner coating in the trunk.

Disassemble bumper

- 4 bolts inside the trunk at the sides, remove the fixation plates of the electrical circuit
- 2 nuts against the back plate inside the trunk
- 2x2 screws at the bottom of the heat shields
- 2 screws at the bottom of the bumper next to the metal protection plate
- 2x1 screw at wheel cases

Note

Please consult your car dealer or owners manual for the maximal permissible towing mass.
Remove any bitumen coating on the fastening position for the tow bar.
When drilling, be careful not to damage any brake lines, electrical wiring or fuel lines.



Mercedes S (W221)

10/2005 -

Ref. 1571T60

Anbauanleitung

- 1) Die innere Verkleidung aus dem Kofferraum nehmen. Den Auspuff hinten vom Stoßbalken losmachen. Die Stoßstange und den Stoßbalken abmontieren, endgültig die Stützen vom Aluminiumstoßbalken entfernen (werden nicht mehr benötigt). Die Abschirmplatte unten am Reserveradkasten abmontieren.
- 2) Die Trägerarme (1) und (2) in die freigewordenen Öffnungen an der Hinterseite vom Fahrzeug in die Chassisöffnungen einbringen. Die Punkte (A) stimmen mit den vorhandenen Bohrungen im Chassisbalken im Kofferraum überein. Die Bolzen und Scheiben anbringen ohne anzuspinnen.
- 3) Die Anhängerkupplung über die Trägerarme schieben, so das die Punkten (B), (C), (D) und (E) gegen die Hinterplatte (Heckblech) vom Fahrzeug auf die vorhandenen Bohrungen kommen. Die Abdichtungen (5) zwischen Fahrzeug und Anhängerkupplung bringen. Bei (B) und (C) und (H) die Bolzen und Scheiben anbringen ohne anzuspinnen. Die Auspuffstützen (3) und (4) auf die Punkte (D) und (E) von der Anhängerkupplung setzen und die Bolzen und Scheiben einbringen. Alles entsprechend der Drehmomentenvorgabe festziehen.
- 4) Den Auspuff an Punkt (G) von der Anhängerkupplung befestigen. In der Abschirmplatte einen Einschnitt entsprechend der Zeichnung 1 machen und diese wieder am Fahrzeug montieren.
- 5) Den Aluminiumstoßstoßbalken auf die Punkt e(F) von Anhängerkupplung mit den Originalbolzen montieren. Die Kugelkopfaufnahme für die Kugelstange zusammen mit Steckdosenhalter P36 (Siehe Zeichnung) montieren. Bolzen einbringen und entsprechend der Drehmomentenvorgabe festziehen.
- 6) Die Stoßstange am Fahrzeug montieren. Die innere Verkleidung wieder im Kofferraum einbringen.

Abmontieren von der Stoßstange

- 4 Bolzen im Kofferraum an der Seitenwand, Befestigungsplatten vom Steuergerätehalter SAM wegnehmen
- 2 Muttern an der Hinterplatte (Heckblech) vom Kofferraum
- 2x2 Schrauben unten am Wärmeschild (Hitzeschild)
- 2 Schrauben unten an der Stoßstange neben der Metallabschirmplatte
- 2x1 Bolzen am Radkasten

Hinweise

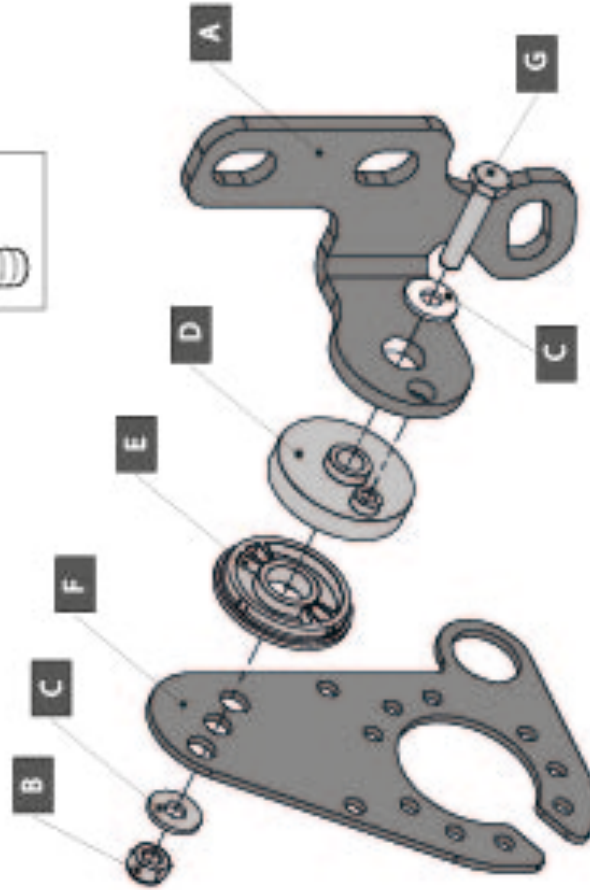
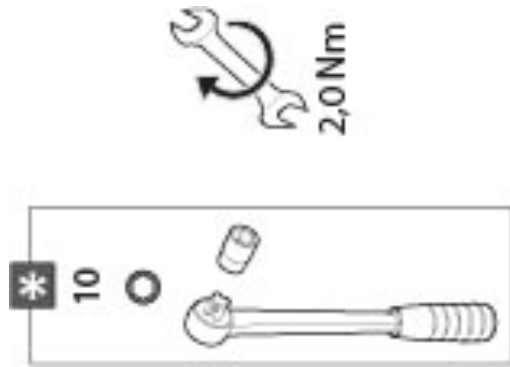
Die maximale Anhängelast ihres Fahrzeuges können Sie im Fahrzeugschein oder im Benutzerhandbuch nachlesen.
Im Bereich der Anlageflächen muss der Unterbodenschutz und das Antiröhnmateriale entfernt werden.
Vor dem Bohren prüfen, dass dort eventuell keine Leitungen beschädigt werden können










Mercedes S (W221)

10/2005 -

Ref. 1571T60



	X1	GDW REF. 908.092
	X1	DM985-M6
	X2	6,2 X15,4 X1,6 (MILON)
	X1	GDW REF. 718.16.002
	X1	GDW REF. 718.16.003
	X1	GDW REF. 908.094
	X1	DM933-M6 X 30



Mercedes S (W221)

10/2005 -

Ref. 1571T60

**Uitsnijding afschermplaat
Ausschnitt Abschirmplatte**

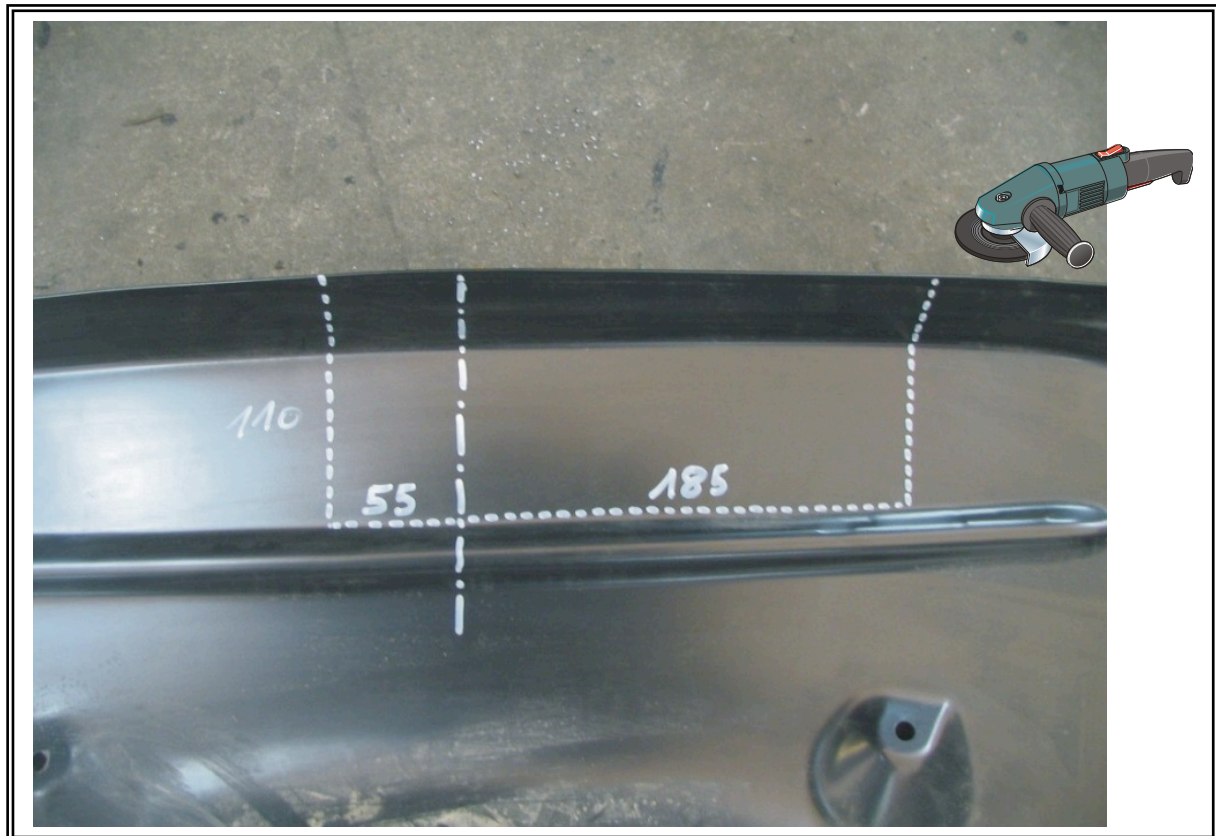


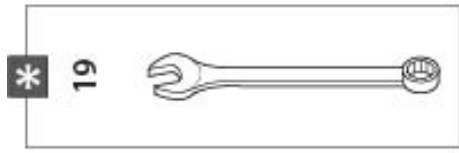
Foto1



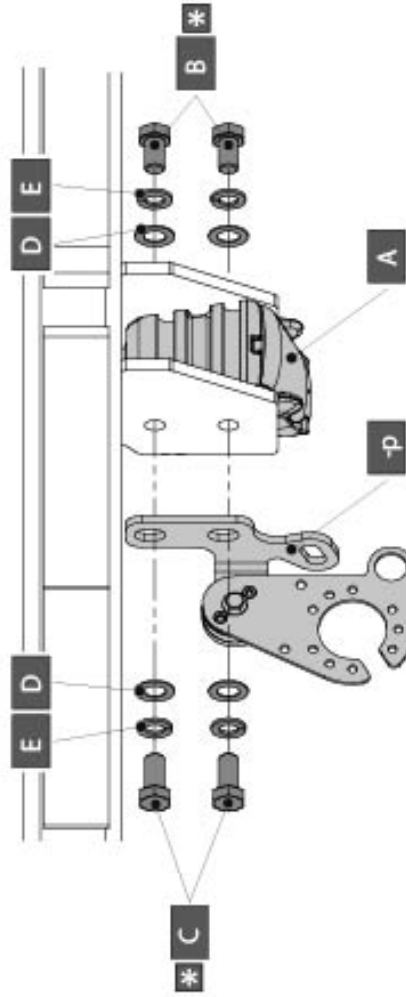
Mercedes S (W221)

10/2005 -

Ref. 1571T60



85,0 Nm



	X1	912.003
	X2	DIN933-M12 X 25
	X2	DIN933-M12 X 30
	X4	DIN125A-M12-ELVZ
	X4	DIN128A-M12



Mercedes S (W221)

10/2005 -

Ref. 1571T60

BELANGRIJKE RAADGEVINGEN :

IN HET VOERTUIG BEWAREN

Montage :

- Voor aanvang van de montage dient de trekhaak gecontroleerd te worden op transport schade.
- Raadpleeg aandachtig de montagehandleiding. Alle instructies dienen gevolgd te worden.
- Voor de montage moet de trekhaak eerst op het voertuig gepresenteerd worden.
- Bij het boren van gaten, controleren dat aanwezige bekabelingen niet beschadigd kunnen worden. Verwijder antitreun of bitumenlaag. Geboorde gaten en carrosserie onderdelen met corrosiewerende verf behandelen.
- Als het voertuig geen standaard bumpers heeft (speciale serie, sportuitvoeringen, Tuning parts ...), dient de uitsparingsmal gecontroleerd te worden. Neem bij twijfel contact op met GDW.

Garantie :

- De aangegeven Max. trekmassa, "D" en "S" waarde mogen niet overschreden worden.
- Na 1.000.km gebruik en ten minste 1 keer per jaar hoeft de trekhaak gecontroleerd te worden :
 - o Alle boutverbindingen controleren en bij spannen als nodig.
 - o Beschadiging aan de verf herstellen.
 - o Als de trekhaak door een externe belasting geraakt wordt moet deze vervangen worden.
 - o De interne delen van het afneembaar systeem moeten ingevet worden.

Gebruik :

- **Indien trekhaak kogel de kentekenplaat of het mistlicht geheel of gedeeltelijk bedekt moet deze bij niet gebruik verwijderd worden.**

RECOMMANDATIONS IMPORTANTES :

A CONSERVER DANS LE VEHICULE

Montage :

- S'assurer que l'attelage n'ait pas été endommagé durant le transport. Vérifier la référence.
- Consulter attentivement la notice de pose et suivre à la lettre les instructions de montage de l'attelage.
- Présenter l'attelage sous le véhicule avant d'effectuer le montage.
- Si des forages sont nécessaires, s'assurer de l'absence de câbles électriques, de freinage ou autres. Enlever les restes de forage et traiter les tôles ou tubes forés avec un produit anti-corrosif.
- Si le véhicule est équipé de pare-chocs non standards (séries spéciales, kits sport, tuning ...), il est impératif de consulter le service technique de GDW avant de procéder au montage.

Garantie :

- Respecter la masse tractable du véhicule ainsi que les valeurs « D » et « S » précisées dans la notice.
- L'attelage doit être contrôlé après les premiers 1.000 km d'utilisation et ensuite au moins une fois par an :
 - o Contrôler toute la visserie et resserrer si nécessaire
 - o Réparer les dommages qu'aurait subis la peinture
 - o Remplacer les pièces qui auraient été endommagées suite à un accident ou une collision
 - o Graisser les parties intérieures des attelages escamotables

Utilisation :

- **Si la rotule ou la boule est positionnée devant la plaque d'immatriculation ou le feu de brouillard, il est OBLIGATOIRE de la retirer quand elle n'est pas utilisée !**



Mercedes S (W221)

10/2005 -

Ref. 1571T60

GENERAL INSTRUCTIONS:

MUST BE KEPT IN THE VEHICLE

Fitting :

- Make sure that the tow bar has not been damaged during transport and it is the right reference for the vehicle.
- Read the fitting instruction before starting and follow them very precisely during the fitting.
- Present the tow bar under the car first to check if all points are right.
- If holes have to be drilled, check that no wires can be damaged, remove all soundproofing material, clean and protect the drilled holes with an anticorrosive product.
- If the vehicle is equipped with special bumpers (sport or tuning parts...) first contact the technical service of GDW to be sure that the tow bar can be fitted.

Guarantee :

- The indicated towing weight, "D" and "S" values may not be exceeded
- The tow bar has to be checked after 1.000 km and every year :
 - o All bolts should be checked and retightened if necessary
 - o Repair any damage to the paint finish
 - o Replace any damaged components
 - o Parts of the detachable tow bars must be kept well greased.

Use :

- **If the towing ball covers the number plate or the fog light, it must always be removed when no trailer is used.**

WICHTIGE RATSCHLÄGE :

IN FAHRZEUG BEWAHREN

tage :

- Vor Anfang der Montage muss die Anhängerkupplung auf Transportschäden kontrolliert werden.
- Aufmerksam die Anbauanleitung zu Rate ziehen. Alle Anweisungen sollen beachtet werden
- Erst die Anhängerkupplung und das Fahrzeug kontrollieren, danach montieren.
- Vor dem Bohren der Löcher prüfen, ob anwesende Kabel nicht beschädigt werden können. Dröhnschutz Unterbodenschutz entfernen. Gebohrte Löcher und Karosserieunterteile mit einer korrosionsfesten Farbe behandeln.
- Falls das Fahrzeug keine Standardstoßstangen hat (spezielle Serie, Sportausführungen, Tuning ...), muss Aussparung nachgeprüft werden. Im Zweifelsfall, GDW kontaktieren.

ntie :

- Die angegeben max. Anhängelast, "D" und "S" Wert, darf nicht überschritten werden.
- Nach 1.000 Km Gebrauch und wenigstens 1 mal pro Jahr muss die Anhängerkupplung nachgeprüft werden.
 - o Alle Bolzenverbindungen nachprüfen und nachziehen falls nötig.
 - o Beschädigungen an der Farbe ausbessern.
 - o Falls die Anhängerkupplung durch eine extreme Belastung beschädigt wurde, muss diese ersetzt werden.
 - o Das innere Teil vom abnehmbaren System einfetten.

auch :

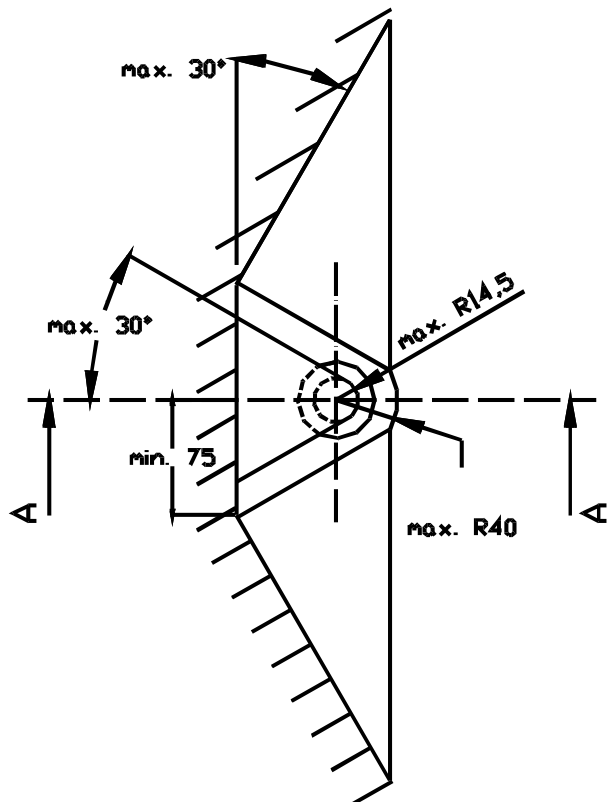
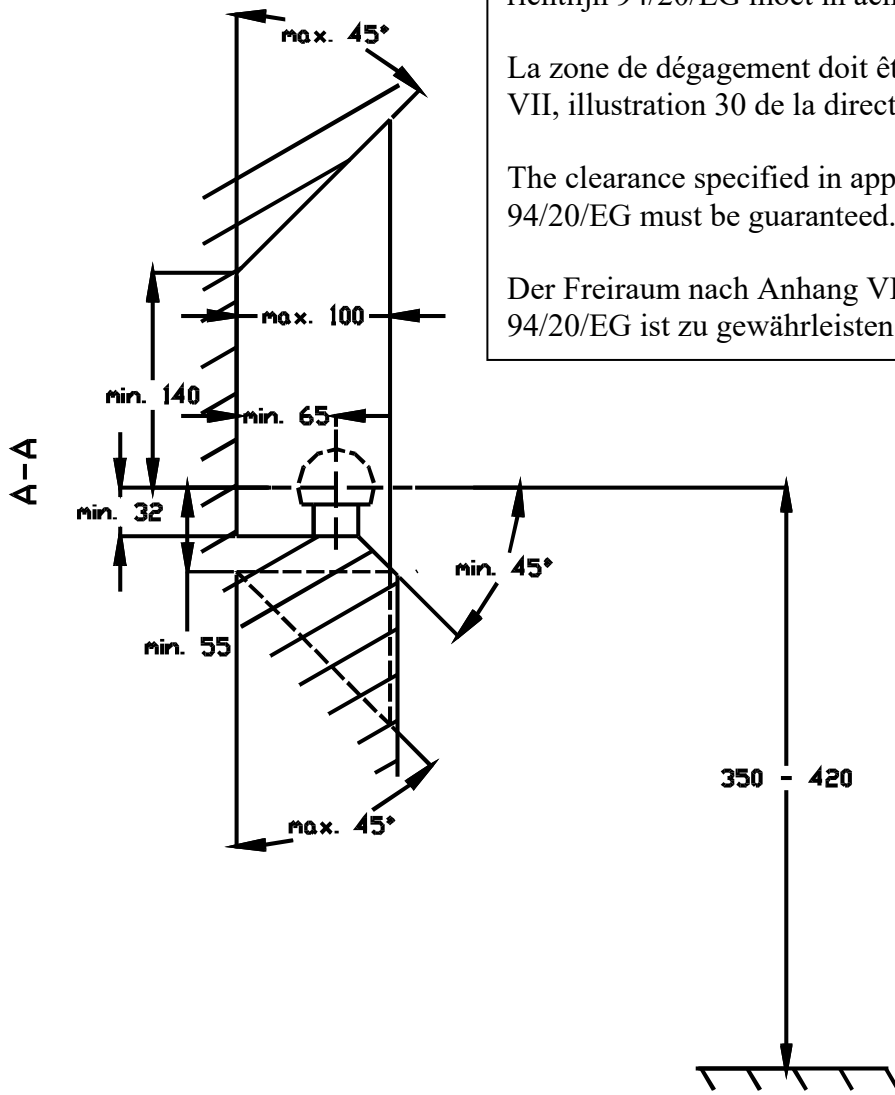
- **Falls die Kugel von der Anhängerkupplung das Kennzeichen oder den Nebelscheinwerfer ganz oder zum Teil verdeckt, muss diese bei Nichtgebrauch entfernt werden.**

De tussenruimte conform supplement VII, afbeelding 30 van de richtlijn 94/20/EG moet in acht worden genomen.

La zone de dégagement doit être garantie conformément à l'annexe VII, illustration 30 de la directive 94/20/CE.

The clearance specified in appendix VII, diagram 30 of guideline 94/20/EG must be guaranteed.

Der Freiraum nach Anhang VII, Abbildung 30 der Richtlinie 94/20/EG ist zu gewährleisten.



Bij toelaatbaar totaal gewicht van het voertuig
 Pour poids total en charge autorisé du véhicule
 At laden weight of the vehicle
 Bei zulässigem Gesamtgewicht des Fahrzeuges