

# Trekhaken - Attelages - Anhängervorrichtungen - Towbars



**Hyundai Santa Fé**






**02/2006 - ....**



**GDW Ref. 1570**



**EEC APPROVAL N°: e6\*94/20\*0595\*02**

|   |    |   |           |   |          |
|---|----|---|-----------|---|----------|
| max ↓ kg  | X  | max ↓ kg  |           |   |          |
|  |    |  |           |   |          |
| D=  |    |   | X 0.00981 | ≤ | 12,30 KN |
| max ↓ kg  | +  | max ↓ kg  |           |   |          |
|  |    |  |           |   |          |
|   | S/ |   | =         |   | 100 Kg   |
| Max.  |    |  | =         |   | 2500 Kg  |

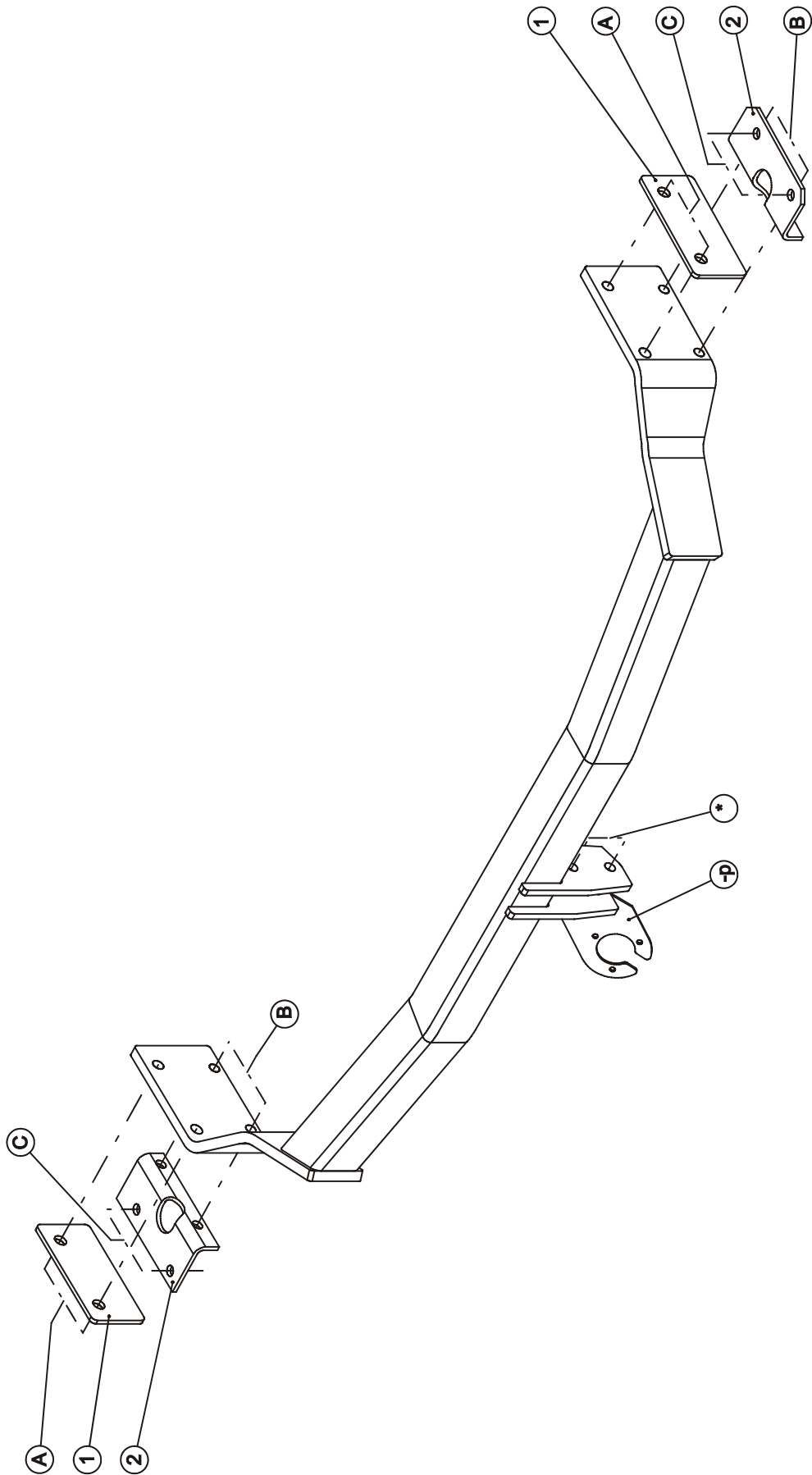
**GDW nv - Hoogmolenwegel 23 - B-8790 Waregem**  
**TEL. 32(0)56 60 42 12(L5) - FAX. 32(0)56 60 01 93**  
 E-Mail : [gdw@gdwtowbars.com](mailto:gdw@gdwtowbars.com) - Website : [www.gdwtowbars.com](http://www.gdwtowbars.com)



Hyundai Santa Fé

02/2006 - ....

Ref. 1570



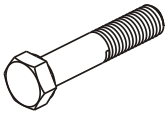

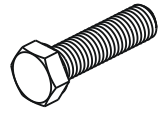
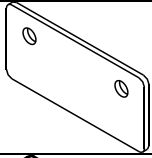
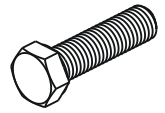
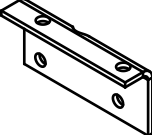

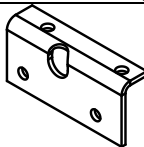

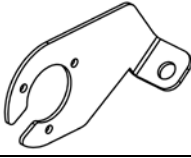
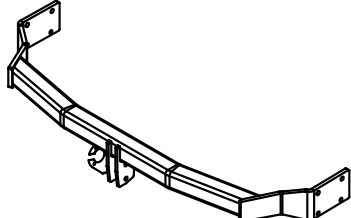


# Hyundai Santa Fé

## 02/2006 - ....

### Ref. 1570

#### Samenstelling - Composition - Zusammenstellung

|   |            |   |          |                  |     |  |
|---|------------|---|----------|------------------|-----|--|
|     | 4 x        | DIN931 - M12x110 - 8.8  | A        | GDW Ref. 800.053 | 1 x |   |
|     | 4 x        | DIN933 - M10x35   | B        | Ref. ①           | 2 x |   |
|     | 4 x        | DIN961 - M10x35x1.25  | C        | Ref. ②           | 1 x |   |
|    | 4 x<br>4 x | DIN934 - M12 -8.8<br>DIN934 - M10 -8.8  | A<br>B   | Ref. ③           | 1 x |   |
|  | 4 x<br>8 x | DIN128A12 - FSt<br>DIN128A10 - FSt  | A<br>B-C | -p               | 1 x |  |
| GDW Ref. 1570   | 1 x        |  |          |                  |     |  |

|                                   |                        |  |  |
|-----------------------------------|------------------------|--|--|
| Bouten - Boulons - Bolts - Bolzen |                        | DIN 912 - DIN 931 - DIN 933 - DIN 7991 |  |
| Kwaliteit 8.8                     |                        |  |  |
| M6 ≙ 10,8Nm of 1,1kgm             | M8 ≙ 25,5Nm of 2,60kgm | M10 ≙ 52,0Nm of 5,30kgm                |  |
| M12 ≙ 88,3Nm of 9,0kgm            | M14 ≙ 137Nm of 14,0kgm | M16 ≙ 211,0Nm of 21,5kgm               |  |
| Bouten - Boulons - Bolts - Bolzen |                        | DIN 912 - DIN 931 - DIN 933 - DIN 7991 |  |
| Kwaliteit 10.9                    |                        |  |  |
| M6 ≙ 13,7Nm of 1,4kgm             | M8 ≙ 35,3Nm of 3,6kgm  | M10 ≙ 70,6Nm of 7,20kgm                |  |
| M12 ≙ 122,6Nm of 12,5kgm          | M14 ≙ 194Nm of 19,8kgm | M16 ≙ 299,2Nm of 30,5kgm               |  |



# Hyundai Santa Fé

02/2006 - ....

Ref. 1570

## Montagehandleiding

- 1) Demonteer de bumper en neem het reservewiel weg. Maak de metalen stootbalk los van de kunststoffen bumper. Maak in de metalen stootbalk de insnijdingen volgens foto 1 en 2 en monteer deze terug in de bumper. Maak de stekker die de verbinding maakt tussen de bumper en het voertuig los en maak de stekker los van de stootbalk.
- 2) Maak de uitlaat los uit de dempingrubbers en laat de uitlaat zakken. Demonteer de hitteschilden aan beide zijden van het voertuig en verwijder definitief het sleepoog aan de rechterzijde van het voertuig. Maak een insnijding in de hitteschilden (foto 3).
- 3) Positioneer de trekhaak met de punten (A) op de voorziene boringen in de zijkant van de chassisbalk. Breng de bouten in en breng aan de buitenzijde van de chassisbalk de contraplaat (1) aan, breng de moeren en borgrondrels aan en schroef alles degelijk vast (zie aanhaalmomenten).
- 4) Plaats de monteerstukken (2) en (3) tegenover de punten (C) onderaan de chassisbalk. Breng de bouten in en maak vervolgens de bouten, moeren en borgrondrels op de posities (B) vast. Schroef alles degelijk vast (zie aanhaalmomenten).
- 5) Monteer de hitteschilden op het voertuig. Hang de uitlaat terug in de dempingrubbers.
- 6) Maak een insnijding in de onderzijde van de bumper:  
(fig.1) vaste kogelstang modeljaar 2006 en vanaf 2011  
(fig. 2) afneembare kogelstang modeljaar 2006 tot face-lift aan 2011  
(Fig.3). vanaf face-lift 2011-.....
- 7) Monteer de bumper terug op het voertuig.
- 8) Monteren van de kogelstang (fig.3) samen met het veiligheidsoog en de stekkerdoos, bouten inbrengen en degelijk vastschroeven (zie aanhaalmomenten).

## Demonteren van de bumper

- onderaan bumper 6 plastic druknagels.
- metalen stootbalk is bevestigd met 2x2 boutjes tegen de achterplaat van het voertuig.
- aan wielkasten 2x5 vijzen. Zijkanten losklikken.
- 2 vijsjes aan de ingang van de kofferruimte

### N.B.

Voor de maximum toegestane massa welke uw voertuig mag trekken dient u uw dealer te raadplegen.  
Verwijder eventueel de bitumenlaag op de bevestigingsplaats van de trekhaak.  
Opgepast bij het boren dat men geen remleiding, elektriciteitsdraden of brandstofleidingen beschadigt.



# Hyundai Santa Fé

02/2006 - ....

Réf. 1570

## Notice de montage

- 1) Démonter le pare-chocs et enlever la roue de secours. Détacher le butoir en métal du pare-chocs en matière plastique. Faire les découpes dans le butoir en métal selon photo (1) et (2) et remonter-le dans le pare-chocs. Détacher en plus la prise qui connecte le pare-chocs avec le véhicule et dégager la prise du butoir.
- 2) Enlever l'échappement des caoutchoucs d'assourdissement et laisser-le baisser. Démonter les plaques thermiques aux côtés du véhicule et enlever définitivement l'anneau de traction au côté droit du véhicule. Faire une découpe dans les plaques thermiques (cfr. photo 3).
- 3) Positionner l'attelage avec les points (A) sur les forages prévus au côté de la poutre du châssis. Insérer les boulons et installer une plaque (1) sur le côté extérieur de la poutre du châssis, insérer les rondelles de sûreté et boulonner le tout (cfr. couples de serrage).
- 4) Placer les pièces de montage (2) et (3) vis-à-vis des points (C) du côté inférieur de la poutre du châssis. Insérer les boulons et fixer ensuite les boulons, les écrous et les rondelles aux positions (B). Bien visser le tout (cfr. couples de serrage).
- 5) Monter les plaques thermiques sur le véhicule. Remonter l'échappement dans les caoutchoucs d'assourdissement.
- 6) Faire une découpe au côté inférieur du pare-chocs selon (fig.1) pour la rotule fixe modèle année 2006 et à partir de 2011, selon (fig.2) pour la rotule escamotable modèle année 2006 jusqu'au facelift 2011 et selon (fig.3) pour la rotule escamotable à partir du facelift 2011-...
- 7) Remonter le pare-chocs sur le véhicule.
- 8) Monter la boule (fig.3) avec l'anneau de traction et le porteur bloc multiprise, insérer les boulons et boulonner-les (cfr. couples de serrage).

## Démontage du pare-chocs

- au côté inférieur du pare-chocs rivets en matière plastique
- le butoir en métal est installé avec 2x2 boulons sur la plaque arrière du véhicule
- aux logements de roue 2x5 vis. Détache les côtés.
- 2 vis à l'entrée du coffre

### Remarque

Pour le poids de traction maximum autorisé de votre voiture, consulter votre concessionnaire.  
Enlever la couche de bitume ou d'anti-tremblement qui recouvre éventuellement les points de fixation.  
Veiller en perçant à ne pas endommager les conduites de frein et de carburant



# Hyundai Santa Fé

02/2006 - ....

Ref. 1570

## Fitting instructions

- 1) Disassemble the bumper and remove the spare wheel. Loosen the metal buffer beam from the plastic bumper. Make in the metal buffer beam the incisions according to photo (1) and (2) and assemble this one back in the bumper. Loosen the plug that makes the connection between the bumper and the vehicle and loosen the plug from the buffer beam.
- 2) Detach the exhaust out of the filling up rubber and let the exhaust down. Disassemble the heat shields on both sides of the vehicle and permanently remove the towing ring on the right side of the vehicle. Make an incision in the heat shields according to photo (3).
- 3) Place the tow bar with points (A) on the provided drillings in the side of the chassis beam. Insert the bolts and place plate (1) on the outside of the chassis beam, insert the nuts and the security washers and tighten everything firmly (see tension).
- 4) Place the assembly pieces (2) and (3) opposite to points (C) at the bottom of the chassis beam. Insert the bolts and fix afterwards the bolts, nuts and washers on their positions (B). Tighten everything firmly (see tension).
- 5) Assemble the heat shields on the vehicle. Replace the exhaust in the filling up rubbers.
- 6) Make an incision in the underside of the bumper according to (fig.1) for the fixed ball model year 2006 and as from 2011, according to (fig.2) for the detachable ball model year 2006 till facelift 2011 and according to (fig.3) for the detachable ball as from the facelift 2011-....
- 7) Re-assemble the bumper on the vehicle.
- 8) Assemble the ball (fig.3) together with the security shackle and the socket plate, insert the bolts and tighten firmly (see tension).

## Disassemblage of the bumper

- 6 plastic rivets at the bottom of the bumper
- metal buffer beam is fixed with 2x2 bolts against the rear-plate of the vehicle
- at wheel cases 2x5 screws. Loosen the sides with a click
- 2 screws at the entrance of the trunk

### Note

Please consult your cardealer or owners manual for the maximal permissible towing mass.  
Remove any bitumen coating on the fastening position for the tow bar.  
When drilling, be careful not to damage any brake lines, electrical wiring or fuel lines.



# Hyundai Santa Fé

02/2006 - ....

Ref. 1570

## Anbauanleitung

- 1) Die Stoßstange abmontieren und das Reserverad wegnehmen. Den Metallstoßbalken von der Kunststoffstoßstange losmachen. In den Metallstoßbalken die Einschnitte entsprechend Foto 1 und 2 machen und diesen wieder in die Stoßstange montieren. Die Stecker, welche die Verbindung zwischen Stoßstange und Fahrzeug machen, losmachen und die Stecker vom Stoßbalken ebenfalls losmachen.
- 2) Den Auspuff aus den Dämpfungsgummis losmachen und den Auspuff sinken lassen. Wärmeschilder an beiden Seiten vom Fahrzeug abmontieren und endgültig die Abschleppöse an der rechten Seite vom Fahrzeug entfernen. Einen Einschnitt in die Wärmeschilder entsprechend dem Foto 3 machen.
- 3) Anhängerkupplung mit den Punkten (A) auf die vorhandenen Bohrungen der Seite vom Chassisbalken setzen. Bolzen einbringen und an der Außenseite vom Chassisbalken die Platte (1) anbringen. Muttern und Sicherheitsritzeln einbringen und alles entsprechend der Drehmomentenvorgabe festziehen.
- 4) Montierstücke (2) und (3) gegenüber den Punkten (C) setzen unten Chassisbalken. Bolzen einbringen und danach Bolzen, Muttern und Sicherheitsritzeln auf die Positionen (B) festmachen. Alles entsprechend der Drehmomentenvorgabe festziehen.
- 5) Die Wärmeschilder am Fahrzeug wieder montieren. Auspuff wieder in die Dämpfungsgummis hängen.
- 6) Einen Ausschnitt in der Unterseite der Stoßstange machen entsprechend (Bild 1) für die starre Kugelstange Modelljahr 2006 und ab 2011, entsprechend (Bild 2) für die abnehmbare Kugelstange Modelljahr 2006 bis Facelift 2011, und entsprechend (Bild 3) für die abnehmbare Kugelstange ab Facelift 2011-...
- 7) Die Stoßstange wieder an das Fahrzeug montieren.
- 8) Die Kugelstange (Figur 3) zusammen mit dem Sicherheitskettenfließ und dem Steckdosenhalter montieren. Die Bolzen einbringen und entsprechend der Drehmomentenvorgabe festziehen.

## Abmontieren von der Stoßstange

- unten an der Stoßstange 6 Plastiknietholzen
- Metallstoßbalken ist mit 2x2 Bolzen gegen die Hinterplatte vom Fahrzeug befestigt
- an Radkasten 2x5 Schrauben, Seiten losmachen
- 2 Schrauben am Kofferraumeingang

### Hinweise

Die maximale Anhängelast Ihres Fahrzeuges können Sie im Fahrzeugschein oder im Benutzerhandbuch nachlesen.  
Im Bereich der Anlageflächen muß der Unterbodenschutz und das Antiröhnmateriale entfernt werden.  
Vor dem Bohren prüfen, dass dort eventuell keine Leitungen beschädigt werden können.

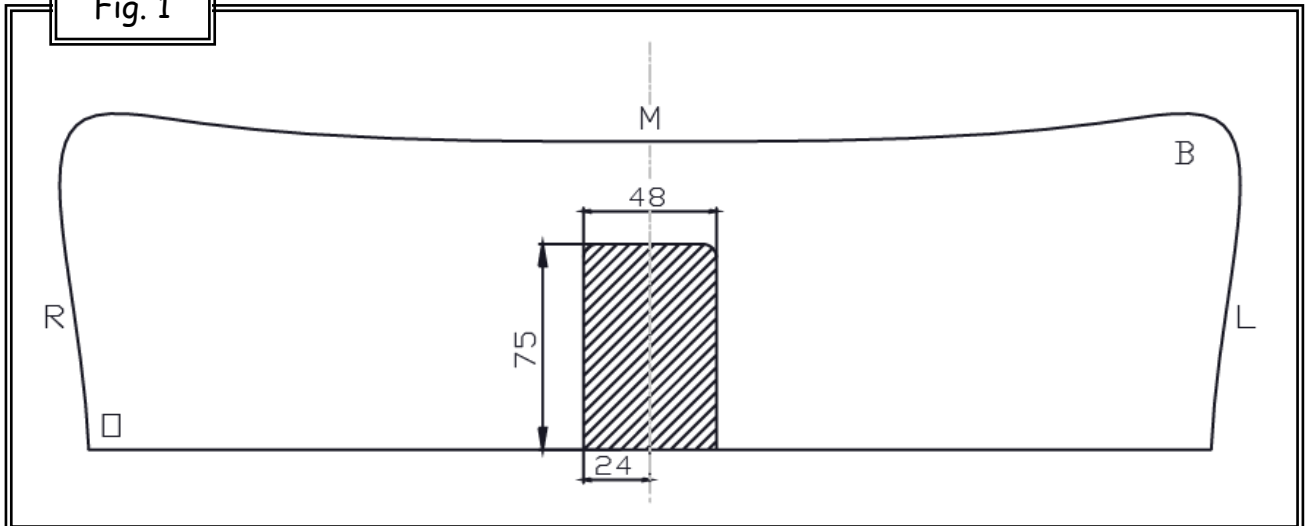


Hyundai Santa Fé

02/2006 - ....

Ref. 1570

Fig. 1



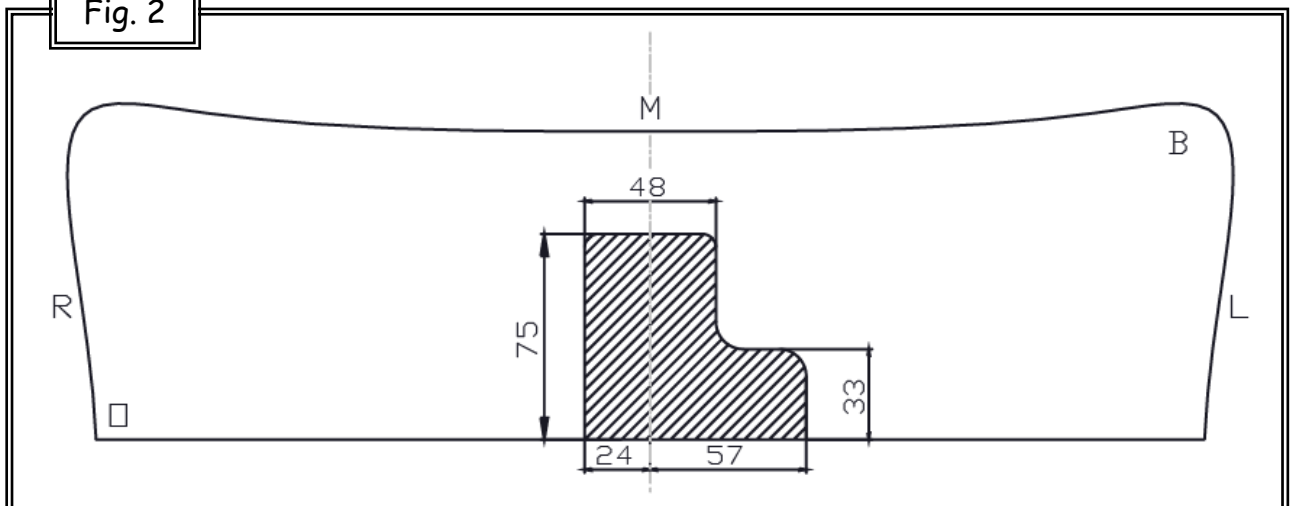
Uitsnijding bumper : het gearceerde gebied moet weggesneden worden  
"B" = de bumper  
"O" = de onderrand van de bumper  
"M" = het midden van de bumper

Découpe pare-chocs : la zone hachurée doit être découpée  
"B" = le pare-chocs  
"O" = le bord inférieur du pare-chocs  
"M" = le milieu du pare-chocs

Ausschnitt Stoßstange : das schraffierte Gebiet muß weggeschnitten werden  
"B" = Stoßstange  
"O" = Unterrand Stoßstange  
"M" = die Mitter von der Stoßstange

Excision bumper : the hatched area has to be cut away  
"B" = the bumper  
"O" = the lower rim of the bumper  
"M" = the middle of the bumper

Fig. 2





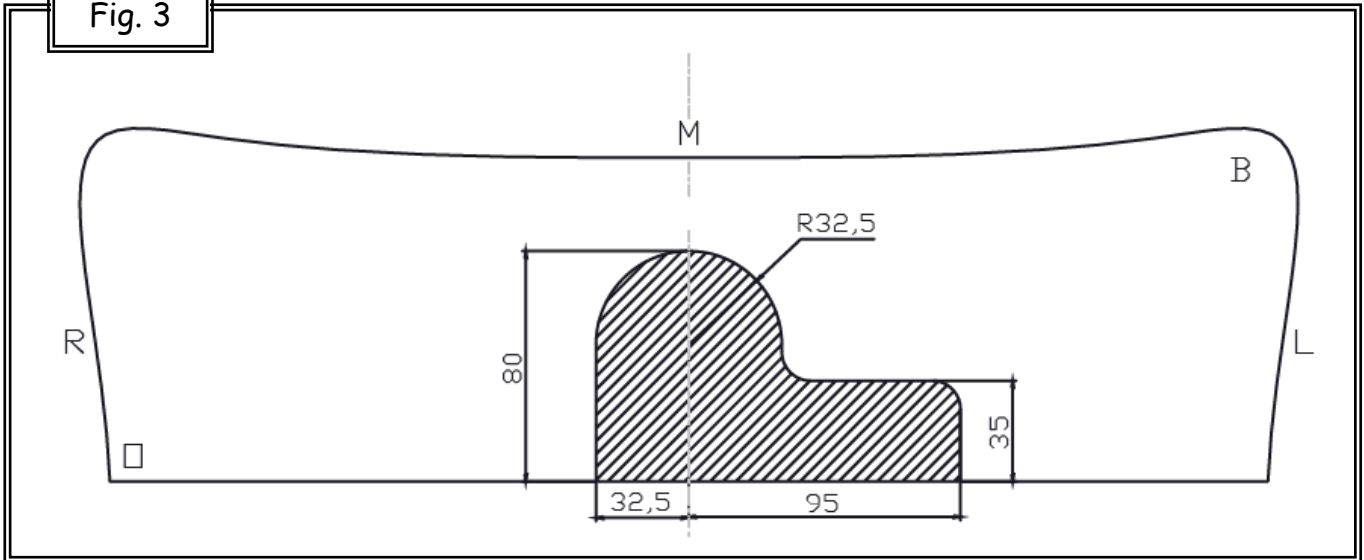


Hyundai Santa Fé

02/2006 - ....

Ref. 1570

Fig. 3





Hyundai Santa Fé

02/2006 - ....

Ref. 1570

Foto - photo 1

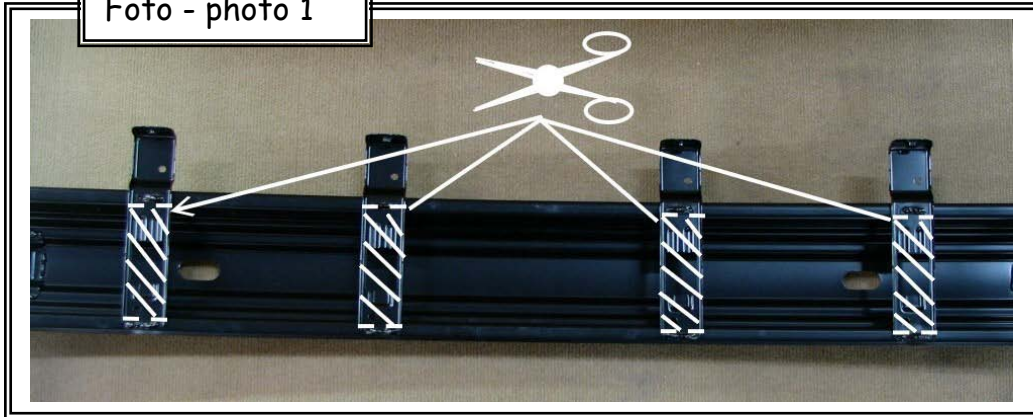


Foto - photo 2

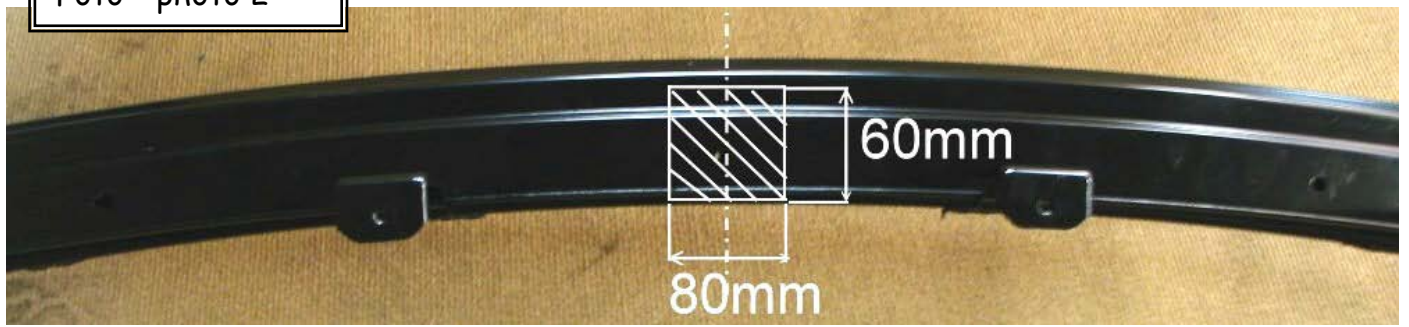
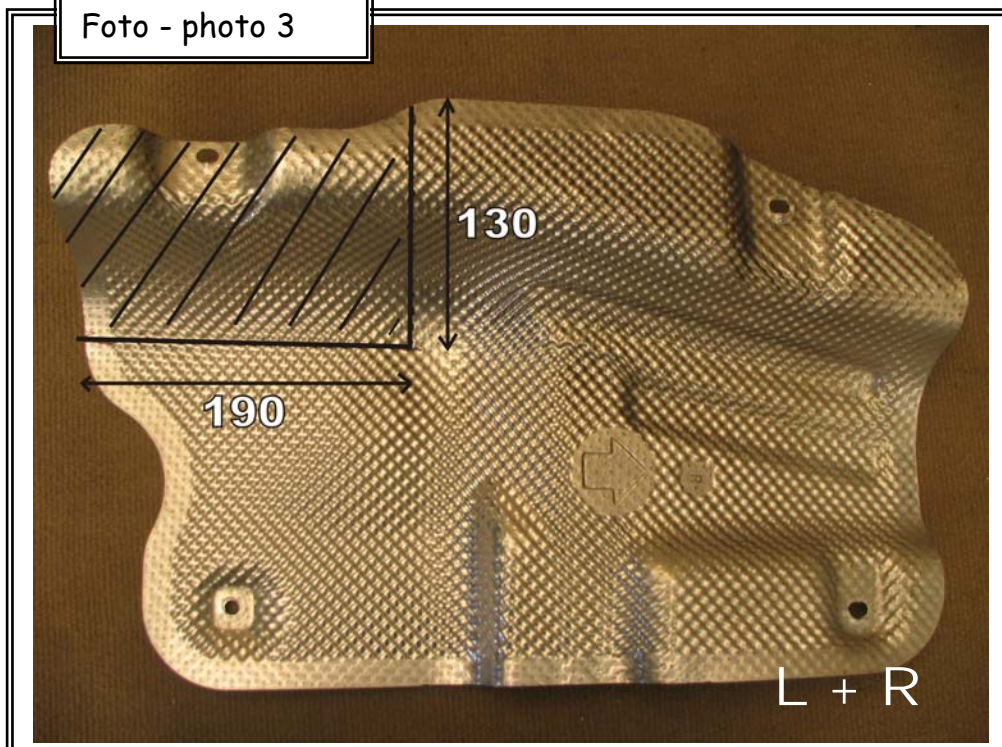


Foto - photo 3





Hyundai Santa Fé

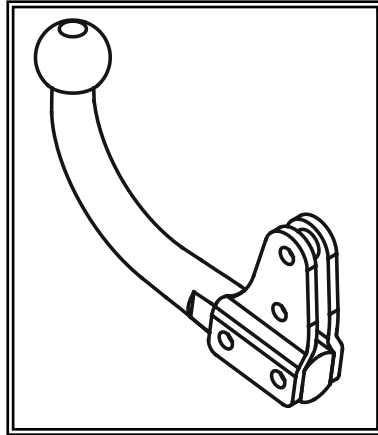
02/2006 - ....

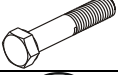




Ref. 1570

Geleverd met - Livré avec  
Delivered with - Geliefert mit

Fig. 3

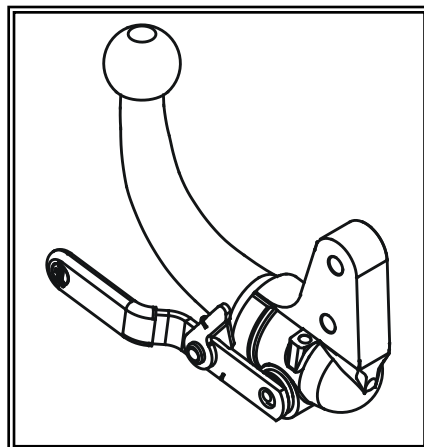
T48K043



|  |     |                |
|--|-----|----------------|
|  | 4 x | Din 931 M12x70 |
|   | 4 x | Din 985 M12    |
|   | 1 x | GDW ref 800025 |
|   | 1 x | GDW ref 800026 |
|  | 2 x | GDW ref 800011 |

Opties - Options  
Options - Optionen

AFN-K043





**Hyundai Santa Fé**

**02/2006 - ....**

**Ref. 1570**



**Hyundai Santa Fé**

**02/2006 - ....**

**Ref. 1570**



# Hyundai Santa Fé

02/2006 - ....

Ref. 1570

## BELANGRIJKE RAADGEVINGEN :

## IN HET VOERTUIG BEWAREN

### Montage :

- Voor aanvang van de montage dient de trekhaak gecontroleerd te worden op transport schade.
- Raadpleeg aandachtig de montagehandleiding. Alle instructies dienen gevolgd te worden.
- Voor de montage moet de trekhaak eerst op het voertuig gepresenteerd worden.
- Bij het boren van gaten, controleren dat aanwezige bekabelingen niet beschadigd kunnen worden. Verwijder antitreun of bitumenlaag. Geboorde gaten en carrosserie onderdelen met corrosiewerende verf behandelen.
- Als het voertuig geen standaard bumpers heeft (speciale serie, sportuitvoeringen, Tuning parts ...), dient de uitsparingsmal gecontroleerd te worden. Neem bij twijfel contact op met GDW.

### Garantie :

- De aangegeven Max. trekmassa, "D" en "S" waarde mogen niet overschreden worden.
- Na 1.000.km gebruik en ten minste 1 keer per jaar hoeft de trekhaak gecontroleerd te worden :
  - o Alle boutverbindingen controleren en bij spannen als nodig.
  - o Beschadiging aan de verf herstellen.
  - o Als de trekhaak door een externe belasting geraakt wordt moet deze vervangen worden.
  - o De interne delen van het afneembaar systeem moeten ingevet worden.

### Gebruik :

- **Indien trekhaak kogel de kentekenplaat of het mistlicht geheel of gedeeltelijk bedekt moet deze bij niet gebruik verwijderd worden.**

## RECOMMANDATIONS IMPORTANTES :

## A CONSERVER DANS LE VEHICULE

### Montage :

- S'assurer que l'attelage n'ait pas été endommagé durant le transport. Vérifier la référence.
- Consulter attentivement la notice de pose et suivre à la lettre les instructions de montage de l'attelage.
- Présenter l'attelage sous le véhicule avant d'effectuer le montage.
- Si des forages sont nécessaires, s'assurer de l'absence de câbles électriques, de freinage ou autres. Enlever les restes de forage et traiter les tôles ou tubes forés avec un produit anti-corrosif.
- Si le véhicule est équipé de pare-chocs non standards (séries spéciales, kits sport, tuning ...), il est impératif de consulter le service technique de GDW avant de procéder au montage.

### Garantie :

- Respecter la masse tractable du véhicule ainsi que les valeurs « D » et « S » précisées dans la notice.
- L'attelage doit être contrôlé après les premiers 1.000 km d'utilisation et ensuite au moins une fois par an :
  - o Contrôler toute la visserie et resserrer si nécessaire
  - o Réparer les dommages qu'aurait subis la peinture
  - o Remplacer les pièces qui auraient été endommagées suite à un accident ou une collision
  - o Graisser les parties intérieures des attelages escamotables

### Utilisation :

- **Si la rotule ou la boule est positionnée devant la plaque d'immatriculation ou le feu de brouillard, il est OBLIGATOIRE de la retirer quand elle n'est pas utilisée !**



# Hyundai Santa Fé

02/2006 - ....

Ref. 1570

## GENERAL INSTRUCTIONS:

## MUST BE KEPT IN THE VEHICLE

### Fitting :

- Make sure that the tow bar has not been damaged during transport and it is the right reference for the vehicle.
- Read the fitting instruction before starting and follow them very precisely during the fitting.
- Present the tow bar under the car first to check if all points are right.
- If holes have to be drilled, check that no wires can be damaged, remove all soundproofing material, clean and protect the drilled holes with an anticorrosive product.
- If the vehicle is equipped with special bumpers (sport or tuning parts...) first contact the technical service of GDW to be sure that the tow bar can be fitted.

### Guarantee :

- The indicated towing weight, "D" and "S" values may not be exceeded
- The tow bar has to be checked after 1.000 km and every year :
  - o All bolts should be checked and retightened if necessary
  - o Repair any damage to the paint finish
  - o Replace any damaged components
  - o Parts of the detachable tow bars must be kept well greased.

### Use :

- **If the towing ball covers the number plate or the fog light, it must always be removed when no trailer is used.**

## WICHTIGE RATSCHLÄGE :

## IM FAHRZEUG BEWAHREN

### Montage :

- Vor Anfang der Montage muss die Anhängerkupplung auf Transportschäden kontrolliert werden.
- Aufmerksam die Anbauanleitung zu Rate ziehen. Alle Anweisungen sollen beachtet werden.
- Erst die Anhängerkupplung und das Fahrzeug vergleichen, danach montieren.
- Vor dem Bohren der Löcher prüfen, ob anwesende Kabel nicht beschädigt werden können. Dröhnschutz und Unterbodenschutz entfernen. Gebohrte Löcher und Karrosserieunterteile mit einer korrosionsfesten Farbe behandeln.
- Falls das Fahrzeug keine Standardstoßstangen hat (spezielle Serie, Sportausführungen, Tuning ...), muss die Aussparung nachprüft werden. Im Zweifelsfall, GDW kontaktieren.

### Garantie :

- Die angegebene max. Anhängelast, "D" und "S" Wert, darf nicht überschritten werden.
- Nach 1.000 Km gebrauch und wenigstens 1 mal pro Jahr muss die Anhängerkupplung nachgeprüft werden :
  - o Alle Bolzenverbindungen nachprüfen und nachziehen, falls nötig.
  - o Beschädigung an der Farbe wiederherstellen.
  - o Falls die Anhängerkupplung durch eine extreme Belastung beschädigt wurde, muss diese ersetzt werden.
  - o Das innere Teil vom abnehmbaren System einfetten.

### Gebrauch :

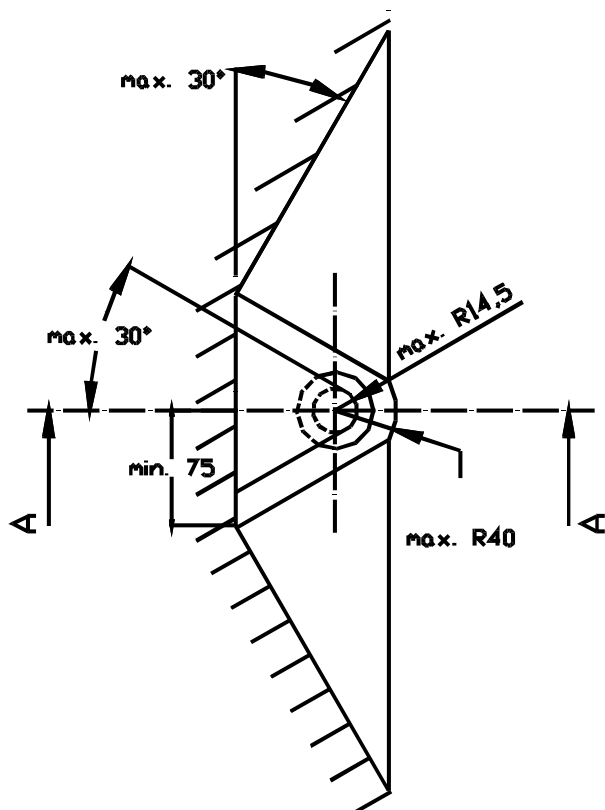
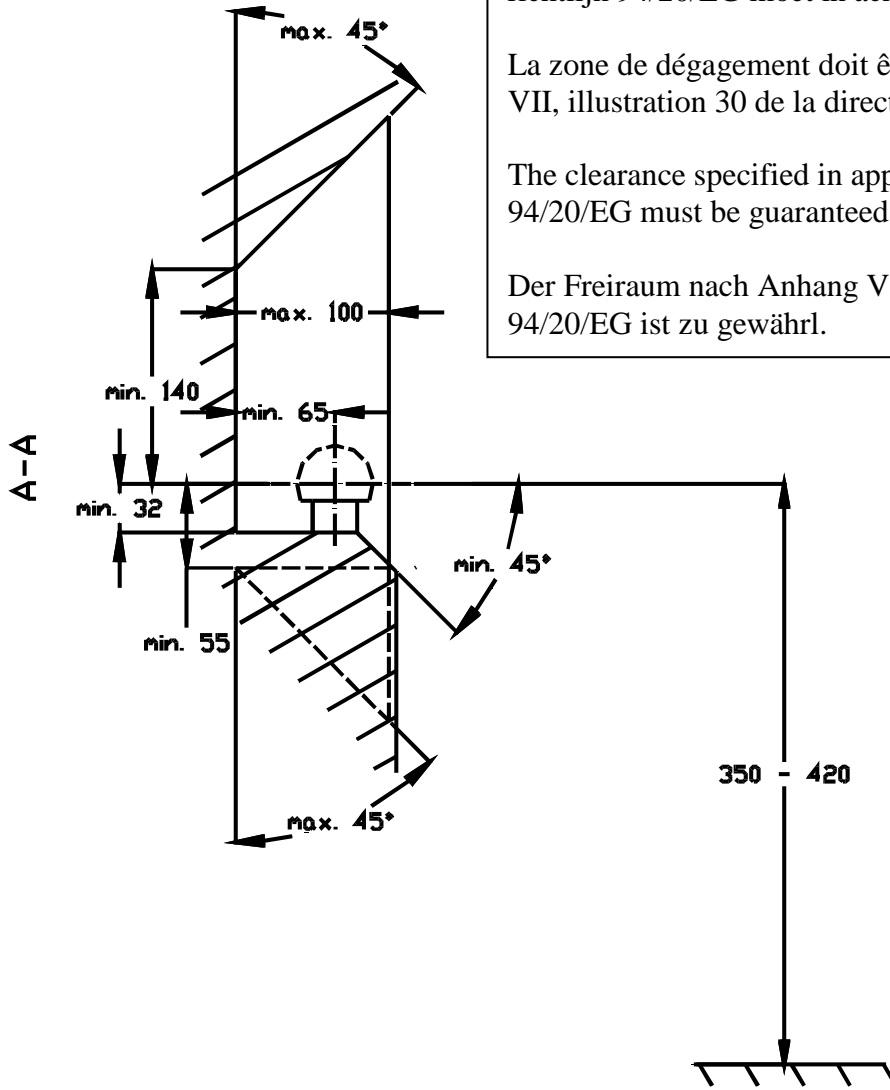
- **Falls die Kugel von der Anhängerkupplung das Kennzeichen oder den Nebelscheinwerfer ganz oder zum Teil verdeckt, muss diese bei Nichtgebrauch entfernt werden.**

De tussenruimte conform supplement VII, afbeelding 30 van de richtlijn 94/20/EG moet in acht worden genomen.

La zone de dégagement doit être garantie conformément à l'annexe VII, illustration 30 de la directive 94/20/CE.

The clearance specified in appendix VII, diagram 30 of guideline 94/20/EG must be guaranteed.

Der Freiraum nach Anhang VII, Abbildung 30 der Richtlinie 94/20/EG ist zu gewährleisten.



Bij toelaatbaar totaal gewicht van het voertuig

Pour poids total en charge autorisé du véhicule

At laden weight of the vehicle

Bei zulässigem Gesamtgewicht des Fahrzeuges