

Trekhaken - Attelages - Anhangevorrichtungen - Towbars








Chrysler Voyager Stow 'N Go

2005 -



GDW Ref. 1562

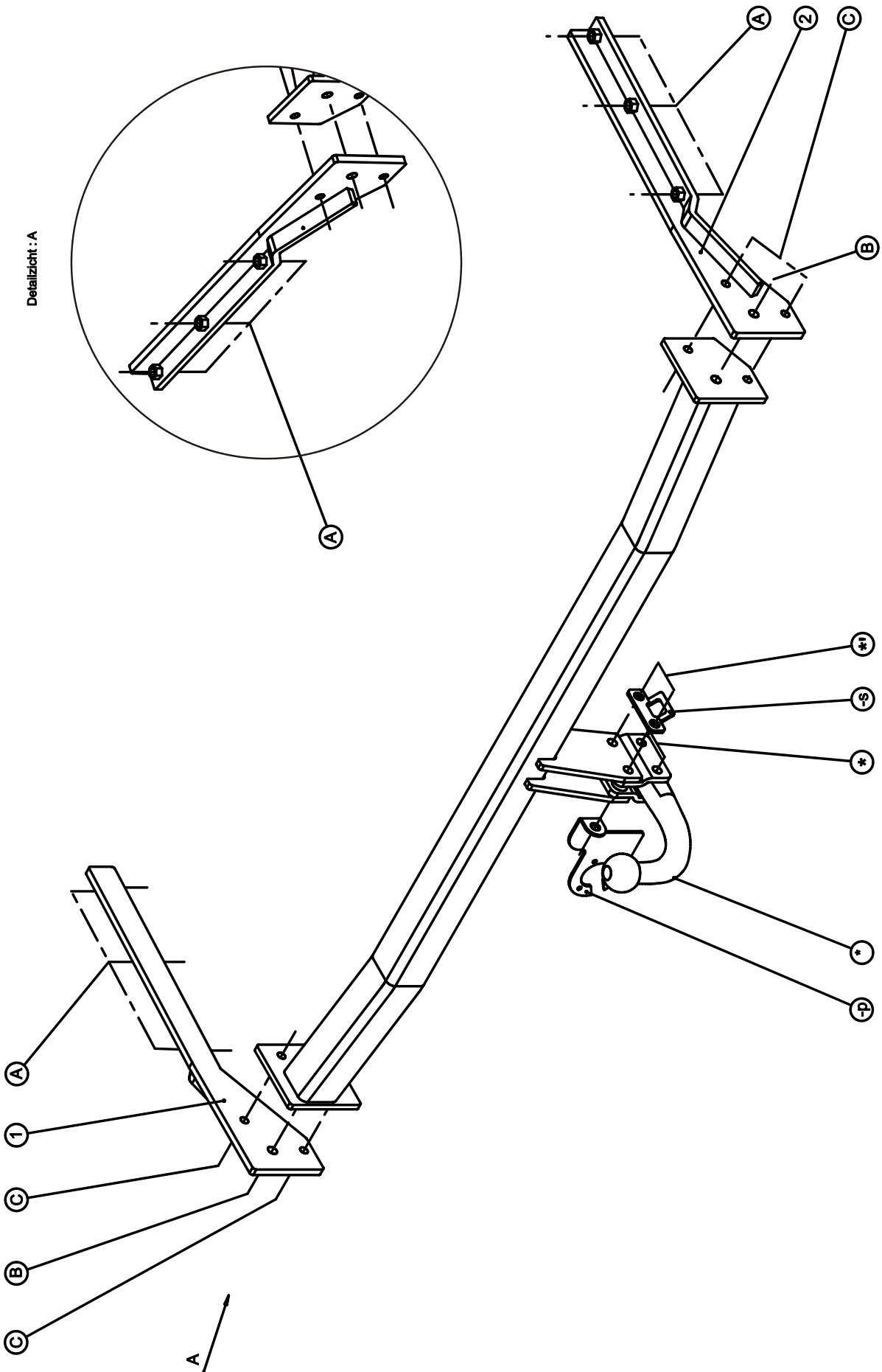
EEC APPROVAL N° : e6*94/20*0587*00

max ↓ kg	X	max ↓ kg			
					
D=			X 0.00981	≤	10 KN
max ↓ kg	+	max ↓ kg			
					
			s/	=	80 Kg
Max.				=	1600 Kg

GDW nv - Hoogmolenwegel 23 - B-8790 Waregem
TEL. 32(0)56 60 42 12(L5) - FAX. 32(0)56 60 01 93
 E-Mail : gdw@gdwtowbars.com - Website : www.gdwtowbars.com



Chrysler Voyager Stow 'N Go
2005 -
Ref. 1562




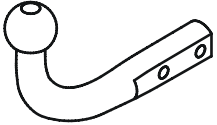
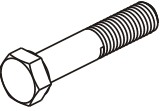
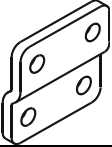
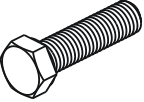



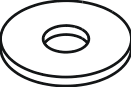


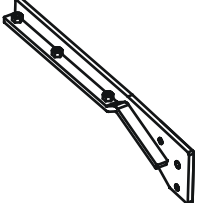

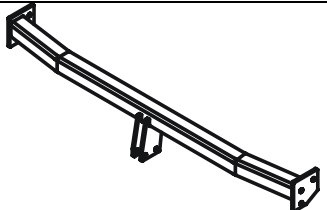


Chrysler Voyager Stow 'N Go

2005 -

Ref. 1562

Samenstelling - Composition - Zusammenstellung

	4 x	DIN985 - M12 - 8.8	*_*'	GDW Ref. T45J006	1 x	
	2 x 2 x	DIN931 - M12x65 - 8.8 DIN931 - M12x60 - 8.8	*' *	GDW Ref. 800.008	2 x	
	10 x 2 x	DIN933 - M10x35 - 8.8 DIN933 - M12x35 - 8.8	A-C B	GDW Ref. 800.011	2 x	
	10 x 2 x	DIN128 - A10-FSt DIN128 - A12-FSt	A-C B	GDW Ref. 800.000	1 x	
	6 x	Ø10,5-25-4mm GDW Ref. RON105254	A	GDW Ref. P04	1 x	
	4 x	DIN934 - M10 - 8.8	C	GDW Ref. ①	1 x	
				GDW Ref. ②	1x	
				GDW Ref. 1562	1 x	

Bouten - Boulons - Bolts - Bolzen

DIN 912 - DIN 931 - DIN 933 - DIN 7991

Kwaliteit 8.8

M6 ≙ 10,8Nm of 1,1kgm

M8 ≙ 25,5Nm of 2,60kgm

M10 ≙ 52,0Nm of 5,30kgm

M12 ≙ 88,3Nm of 9,0kgm

M14 ≙ 137Nm of 14,0kgm

M16 ≙ 211,0Nm of 21,5kgm

Bouten - Boulons - Bolts - Bolzen

DIN 912 - DIN 931 - DIN 933 - DIN 7991

Kwaliteit 10.9

M6 ≙ 13,7Nm of 1,4kgm

M8 ≙ 35,3Nm of 3,6kgm

M10 ≙ 70,6Nm of 7,20kgm

M12 ≙ 122,6Nm of 12,5kgm

M14 ≙ 194Nm of 19,8kgm

M16 ≙ 299,2Nm of 30,5kgm



Chrysler Voyager Stow 'N Go

2005 -

Ref. 1562

Montagehandleiding

- 1) Demonteer de bumper en verwijder definitief de stootbalk. Bij de voertuigen vanaf 01/2008 moet men de uitlaat losmaken en deze laten zakken.
- 2) Breng in de vrijgekomen openingen achteraan de chassisbalk de draagarmen (1) links en (2) rechts in de chassisbalken. De punten (A) passen met de voorziene boringen in de onderzijde van de chassisbalk, breng de bouten en rondsels aan en schroef deze handvast.
- 3) Positioneer de trekhaak met de punten (B) en (C) tussen de draagarmen en breng de bouten in, schroef alles degelijk vast (zie aanhaalmomenten).
- 4) Maak onderaan de bumper een insnijding: Voor voertuigen vanaf 2005 tot 12/2007 zie tekening 1. Voor voertuigen vanaf 01/2008 zie tekening 2. Monteer de bumper terug op het voertuig.
- 5) Bevestig de kogelstang samen met het veiligheidsoog (-s) en de stekkerdooshouder (-p), breng de bouten in en schroef alles degelijk vast (zie aanhaalmomenten).

Demonteren van de bumper, voertuigen vanaf 2005 tot 12/2007:

- 4 plastic druknagels onderaan de bumper
- 2x3 vijsjes aan de wielkasten
- 2x1 vijsje aan de ingang van de koffer
- stekker voor achteruitrij sensoren bevindt zich aan de rechterzijde buiten het voertuig, deze losmaken
- bumper achteruit afschuiven

Demonteren van de bumper, voertuigen vanaf 01/2008:

- achterlichtunits demonteren d.m.v. 2 vijsjes en units naar achter trekken
- 2x1 plasticplug onder achterlichtunit
- 2x2 vijsjes aan ingang koffer
- 2x3 plasticpluggen aan wielkasten
- 4 plasticpluggen onderaan bumper
- stekker voor P.D.C. bevindt zich aan de rechterzijde buiten het voertuig.
- zijkanten los klikken en bumper naar achter schuiven

N.B.

Voor de maximum toegestane massa welke uw voertuig mag trekken dient u uw dealer te raadplegen.
Verwijder eventueel de bitumenlaag op de bevestigingsplaats van de trekhaak.
Opgepast bij het boren dat men geen remleiding, elektriciteitsdraden of brandstofleidingen beschadigt.



Chrysler Voyager Stow 'N Go

2005 -

Ref. 1562

Notice de montage

- 1) Démontez le pare-chocs et supprimez définitivement le butoir. Pour les véhicules à partir du 01/2008 il faut dégager l'échappement et laisser-le baisser.
- 2) Insérer les bras porteurs (1) à gauche et (2) à droite dans les espaces dans les poutres du châssis. Les points (A) s'adaptent dans les espaces prévus sur le côté inférieur de la poutre du châssis, insérer les boulons et les rondelles sans serrer.
- 3) Positionner l'attelage avec les points (B) et (C) entre les bras porteurs et insérer les boulons. Bien visser le tout (cfr. couples de serrage).
- 4) Faire une découpe du côté inférieur du pare-chocs selon fig.1 pour les véhicules à partir de 2005 à 2007, et selon fig. 2 pour les véhicules à partir du 01/2008. Remonter le pare-chocs sur le véhicule.
- 5) Monter la rotule avec l'anneau de traction (-s) et avec le bloc porteur multiprise (-p), insérer les boulons et bien visser le tout (cfr. couples de serrage).

Démontage du pare-chocs, véhicules à partir de 2005 à 2007

- 4 rivets en plastic du côté inférieur du pare-chocs
- 2x3 vis aux logements de roue
- 2x1 petite vis à l'entrée du coffre
- la prise pour les détecteurs de recul se retrouve au côté droit à l'extérieur du véhicule, détacher-la
- reculer le pare-chocs

Démontage du pare-chocs, véhicules à partir du 01/2008

- Démontez les unités des feux arrière en reculant 2 vis et unités en arrière
- 2x1 rivets en plastique au-dessous-des unités des feux arrière
- 2x2 vis à l'entrée du coffre
- 2x3 rivets en plastique aux logements de roue
- 4 rivets en plastique au-dessous-du pare-chocs
- Prise pour PDC se trouve au côté droite à l'extérieur du véhicule
- Clipsage des côtés et reculer le pare-chocs

Remarque

Pour le poids de traction maximum autorisé de votre voiture, consulter votre concessionnaire.
Enlever la couche de bitume ou d'anti-tremblement qui recouvre éventuellement les points de fixation.
Veiller en percant à ne pas endommager les conduites de frein et de carburant



Chrysler Voyager Stow 'N Go

2005 -

Ref. 1562

Fitting instructions

- 1) Disassemble the bumper and permanently remove the buffer beam. For vehicles as from 01/2008; loosen the exhaust and let it sink.
- 2) Insert the supporting arms (1) at the right and (2) at the left in the liberated holes at the back of the vehicle in the chassis beams in the back of the vehicle. Points (A) match the provided holes in the bottom of the chassis beam, insert the bolts and the washers without tightening.
- 3) Place the tow bar with points (B) and (C) between the supporting arms and insert the bolts, tighten everything firmly (see tension).
- 4) Make an incision in the bottom of the bumper according to fig.1 for vehicles as from 2005 till 2007 and according to fig. 2 for vehicles as from 01/2008. Replace the bumper on the vehicle.
- 5) Assemble the ball together with the security shackle (-s) and the socket plate holder (-p), insert the bolts and tighten everything firmly (see tension).

Disassemblage of the bumper, vehicles as from 2005 till 2007

- 4 plastic solid rivets at the bottom of the bumper
- 2x3 screws at the wheel cases
- 2x1 screw at the entrance of the trunk
- plug for the reverse detectors is at the right outside of the vehicle, loosen this one
- push the bumper backwards

Disassemblage of the bumper, vehicles as from 01/2008

- Disassemble the rear light units by pulling 2 screws and units to the back
- 2x1 plastic rivet's under the rear light unit
- 2x2 screw's at entrance of the trunk
- 2x3 plastic rivets at wheel cases
- 4 plastic rivet's under the bumper
- Plug for PDC at the right exterior side of the of the vehicle
- Loosen the side and move the bumper to the back

Note

Please consult your cardealer or owners manual for the maximal permissible towing mass.
Remove any bitumen coating on the fastening position for the tow bar.
When drilling, be carefull not to damage any brake lines, electrical wiring or fuel lines.



Chrysler Voyager Stow 'N Go

2005 -

Ref. 1562

Anbauanleitung

- 1) Die Stoßstange abmontieren und den Stoßbalken endgültig entfernen. Für Fahrzeugen ab 01/2008 Auspuff losmachen diese sinken lassen.
- 2) Tragarme (1) links und (2) rechts in die freigewordenen Löcher hinten in den Chassisbalken bringen. Punkte (A) stimmen mit den vorhandenen Bohrungen in der Unterseite vom Chassisbalken überein. Bolzen und Ritzel einbringen ohne anzuspinnen.
- 3) Die Anhängerkupplung mit den Punkten (B) und (C) zwischen die Tragarme setzen. Bolzen einbringen und alles entsprechend der Drehmomentenvorgabe festziehen.
- 4) Unten in der Stoßstange einen Einschnitt machen : für Fahrzeugen ab 2005 bis 12/2007 entsprechend Zeichnung 1, für Fahrzeugen ab 01/2008 entsprechend Zeichnung 2. Die Stoßstange wieder am Fahrzeug montieren.
- 5) Die Kugelstange zusammen mit dem Sicherheitskettenglied (-s) und dem Steckdosenhalter (-p) montieren. Bolzen einbringen und entsprechend der Drehmomentenvorgabe festziehen.

Abmontieren von der Stoßstange, Fahrzeugen ab 2005 bis 12/2007

- 4 Plastiknietbolzen unten an der Stoßstange
- 2x3 Schrauben am Radkasten
- 2x1 Schraube am Kofferraumeingang
- Stecker für Parktronic befindet sich an der rechten Seite, an der Außenseite vom Fahrzeug, diesen losmachen.
- Stoßstange rückwärts abschieben

Abmontieren von der Stoßstange, Fahrzeugen ab 01/2008

- Hinterleuchten abmontieren mittels 2 Schrauben und Units nach hinten zu ziehen
- 2x1 Plastikzapfen unten Hinterleuchten
- 2x2 Schrauben an Kofferraumeingang
- 2x3 Plastikzapfen am Radkasten
- 4 Plastikzapfen unten Stoßstange
- Stecker für PDC befindet sich an der rechten Seite, an der Außenseite von Fahrzeug
- Seiten losmachen und Stoßstange nach hinten schieben

Hinweise

Die maximale Anhängelast ihres Fahrzeuges können Sie im Fahrzeugschein oder im Benutzerhandbuch nachlesen.
Im Bereich der Anlageflächen muss der Unterbodenschutz und das Antidröhnmaterial entfernt werden.
Vor dem Bohren prüfen, dass dort eventuell keine Leitungen beschädigt werden können.



Chrysler Voyager Stow 'N Go

2005 -

Ref. 1562



Chrysler Voyager Stow 'N Go

2005 -
Ref. 1562

Fig. 1

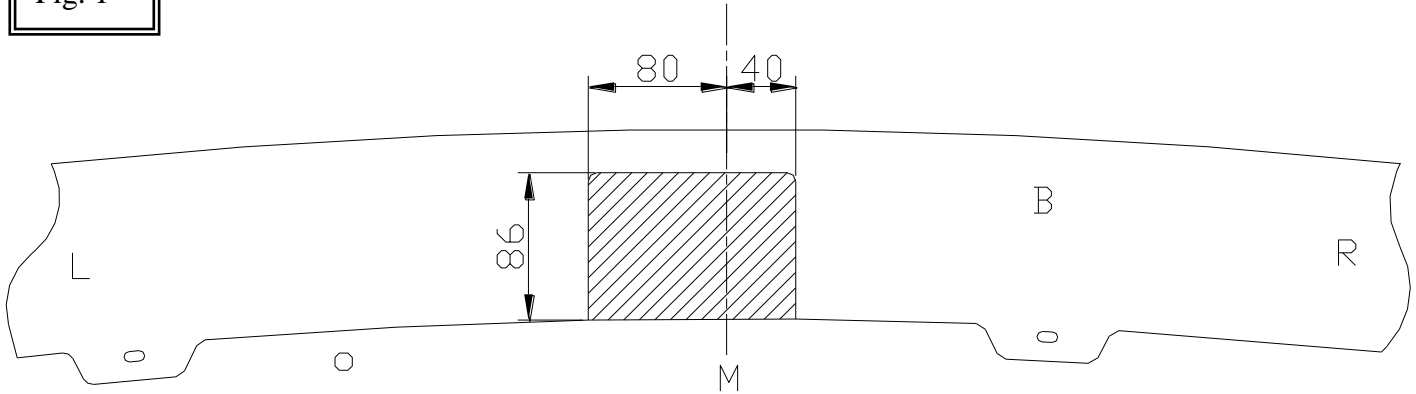
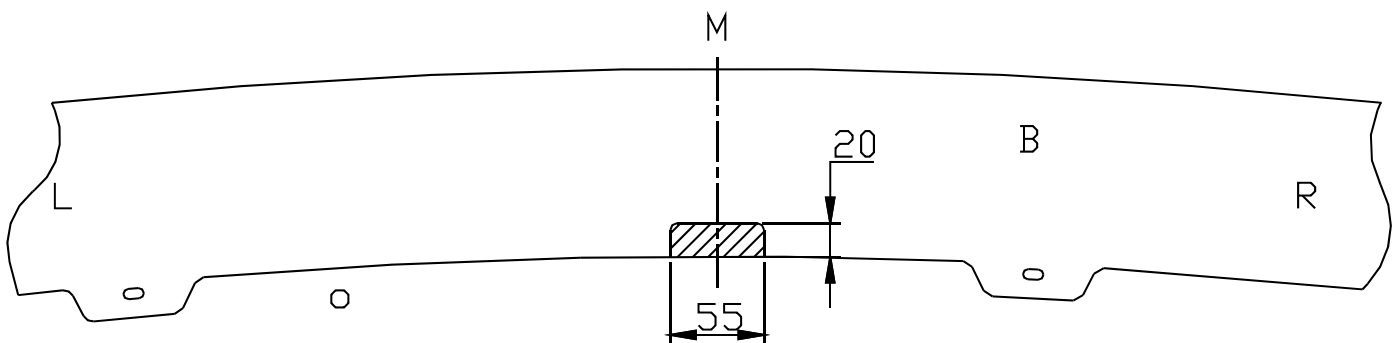


Fig. 2



Uitsnijding bumper : het gearceerde gebied moet weggesneden worden
"B" = de bumper
"O" = de onderrand van de bumper
"M" = het midden van de bumper

Découpe pare-chocs : la zone hachurée doit être découpée
"B" = le pare-chocs
"O" = le bord inférieur du pare-chocs
"M" = le milieu du pare-chocs

Ausschnitt Stoßstange : das schraffierte Gebiet muß weggeschnitten werden
"B" = Stoßstange
"O" = Unterrand Stoßstange
"M" = die Mitte von der Stoßstange

Excision bumper : the hatched area has to be cut away
"B" = the bumper
"O" = the lower rim of the bumper
"M" = the middle of the bumper



Chrysler Voyager Stow 'N Go

2005 -

Ref. 1562

BELANGRIJKE RAADGEVINGEN :

IN HET VOERTUIG BEWAREN

Montage :

- Voor aanvang van de montage dient de trekhaak gecontroleerd te worden op transport schade.
- Raadpleeg aandachtig de montagehandleiding. Alle instructies dienen gevolgd te worden.
- Voor de montage moet de trekhaak eerst op het voertuig gepresenteerd worden.
- Bij het boren van gaten, controleren dat aanwezige bekabelingen niet beschadigd kunnen worden. Verwijder antitreun of bitumenlaag. Geboorde gaten en carrosserie onderdelen met corrosiewerende verf behandelen.
- Als het voertuig geen standaard bumpers heeft (speciale serie, sportuitvoeringen, Tuning parts ...), dient de uitsparingsmal gecontroleerd te worden. Neem bij twijfel contact op met GDW.

Garantie :

- De aangegeven Max. trekmassa, "D" en "S" waarde mogen niet overschreden worden.
- Na 1.000.km gebruik en ten minste 1 keer per jaar hoeft de trekhaak gecontroleerd te worden :
 - o Alle boutverbindingen controleren en bij spannen als nodig.
 - o Beschadiging aan de verf herstellen.
 - o Als de trekhaak door een externe belasting geraakt wordt moet deze vervangen worden.
 - o De interne delen van het afneembaar systeem moeten ingevet worden.

Gebruik :

- **Indien trekhaak kogel de kentekenplaat of het mistlicht geheel of gedeeltelijk bedekt moet deze bij niet gebruik verwijderd worden.**

RECOMMANDATIONS IMPORTANTES :

A CONSERVER DANS LE VEHICULE

Montage :

- S'assurer que l'attelage n'ait pas été endommagé durant le transport. Vérifier la référence.
- Consulter attentivement la notice de pose et suivre à la lettre les instructions de montage de l'attelage.
- Présenter l'attelage sous le véhicule avant d'effectuer le montage.
- Si des forages sont nécessaires, s'assurer de l'absence de câbles électriques, de freinage ou autres. Enlever les restes de forage et traiter les tôles ou tubes forés avec un produit anti-corrosif.
- Si le véhicule est équipé de pare-chocs non standards (séries spéciales, kits sport, tuning ...), il est impératif de consulter le service technique de GDW avant de procéder au montage.

Garantie :

- Respecter la masse tractable du véhicule ainsi que les valeurs « D » et « S » précisées dans la notice.
- L'attelage doit être contrôlé après les premiers 1.000 km d'utilisation et ensuite au moins une fois par an :
 - o Contrôler toute la visserie et resserrer si nécessaire
 - o Réparer les dommages qu'aurait subis la peinture
 - o Remplacer les pièces qui auraient été endommagées suite à un accident ou une collision
 - o Graisser les parties intérieures des attelages escamotables

Utilisation :

- **Si la rotule ou la boule est positionnée devant la plaque d'immatriculation ou le feu de brouillard, il est OBLIGATOIRE de la retirer quand elle n'est pas utilisée !**



Chrysler Voyager Stow 'N Go

2005 -

Ref. 1562

GENERAL INSTRUCTIONS:

MUST BE KEPT IN THE VEHICLE

Fitting :

- Make sure that the tow bar has not been damaged during transport and it is the right reference for the vehicle.
- Read the fitting instruction before starting and follow them very precisely during the fitting.
- Present the tow bar under the car first to check if all points are right.
- If holes have to be drilled, check that no wires can be damaged, remove all soundproofing material, clean and protect the drilled holes with an anticorrosive product.
- If the vehicle is equipped with special bumpers (sport or tuning parts...) first contact the technical service of GDW to be sure that the tow bar can be fitted.

Guarantee :

- The indicated towing weight, "D" and "S" values may not be exceeded
- The tow bar has to be checked after 1.000 km and every year :
 - o All bolts should be checked and retightened if necessary
 - o Repair any damage to the paint finish
 - o Replace any damaged components
 - o Parts of the detachable tow bars must be kept well greased.

Use :

- **If the towing ball covers the number plate or the fog light, it must always be removed when no trailer is used.**

WICHTIGE RATSCHLÄGE :

IM FAHRZEUG BEWAHREN

Montage :

- Vor Anfang der Montage muss die Anhängerkupplung auf Transportschäden kontrolliert werden.
- Aufmerksam die Anbauanleitung zu Rate ziehen. Alle Anweisungen sollen beachtet werden.
- Erst die Anhängerkupplung und das Fahrzeug vergleichen, danach montieren.
- Vor dem Bohren der Löcher prüfen, ob anwesende Kabel nicht beschädigt werden können. Dröhnschutz und Unterbodenschutz entfernen. Gebohrte Löcher und Karosserieunterteile mit einer korrosionsfesten Farbe behandeln.
- Falls das Fahrzeug keine Standardstoßstangen hat (spezielle Serie, Sportausführungen, Tuning ...), muss die Aussparung nachprüft werden. Im Zweifelsfall, GDW kontaktieren.

Garantie :

- Die angegebene max. Anhängelast, "D" und "S" Wert, darf nicht überschritten werden.
- Nach 1.000 Km gebrauch und wenigstens 1 mal pro Jahr muss die Anhängerkupplung nachgeprüft werden :
 - o Alle Bolzenverbindungen nachprüfen und nachziehen, falls nötig.
 - o Beschädigung an der Farbe wiederherstellen.
 - o Falls die Anhängerkupplung durch eine extreme Belastung beschädigt wurde, muss diese ersetzt werden.
 - o Das innere Teil vom abnehmbaren System einfetten.

Gebrauch :

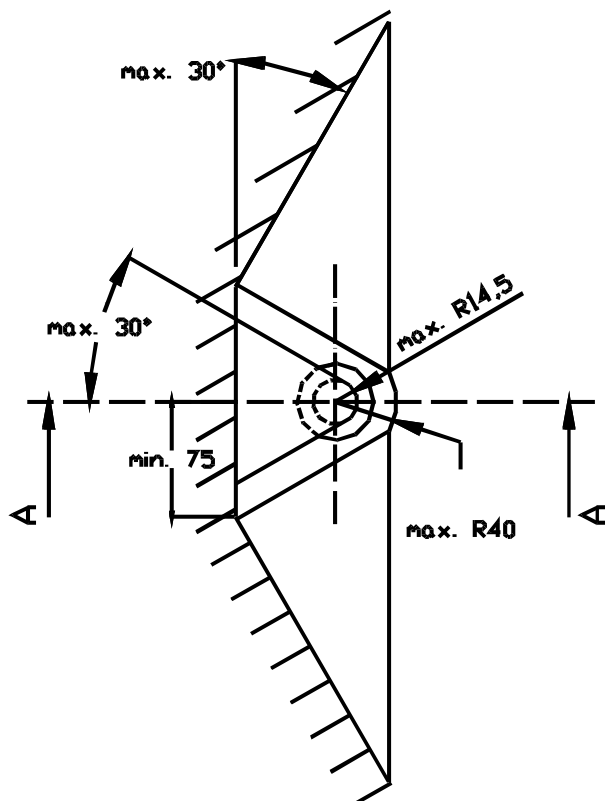
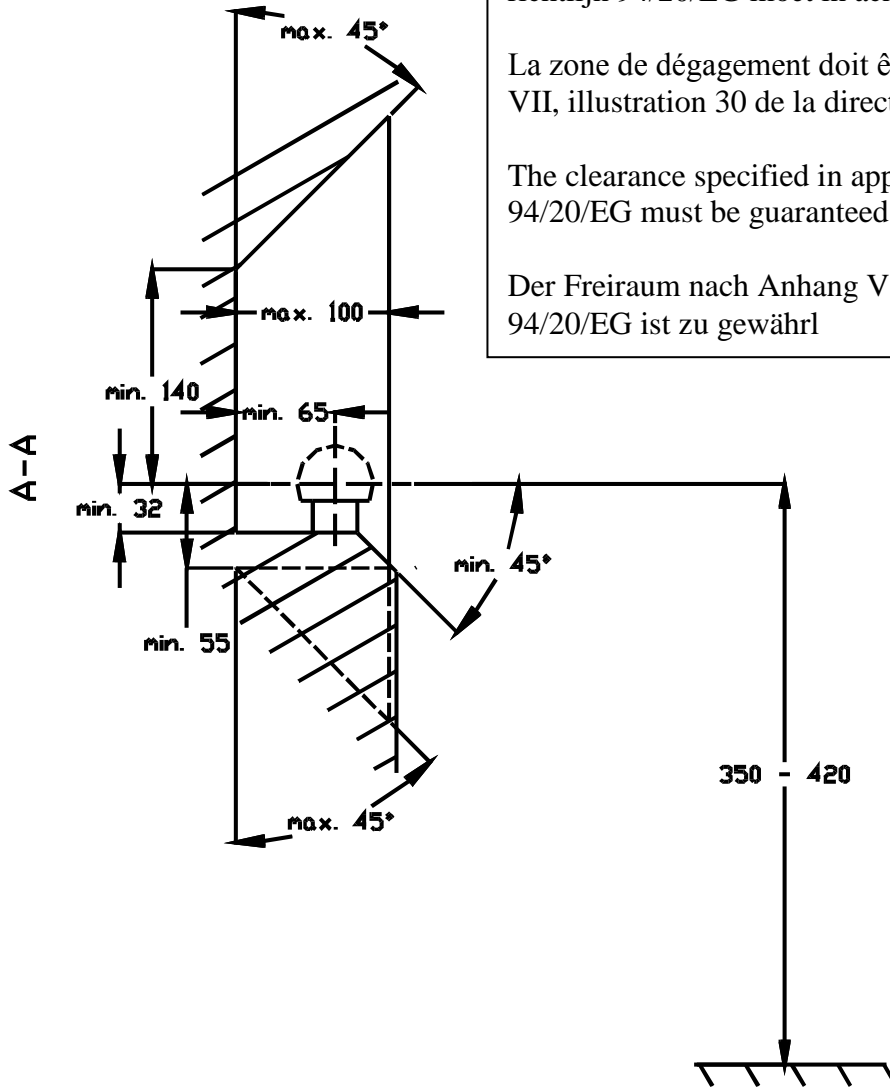
- **Falls die Kugel von der Anhängerkupplung das Kennzeichen oder den Nebelscheinwerfer ganz oder zum Teil verdeckt, muss diese bei Nichtgebrauch entfernt werden.**

De tussenruimte conform supplement VII, afbeelding 30 van de richtlijn 94/20/EG moet in acht worden genomen.

La zone de dégagement doit être garantie conformément à l'annexe VII, illustration 30 de la directive 94/20/CE.

The clearance specified in appendix VII, diagram 30 of guideline 94/20/EG must be guaranteed.

Der Freiraum nach Anhang VII, Abbildung 30 der Richtlinie 94/20/EG ist zu gewährleisten.



Bij toelaatbaar totaal gewicht van het voertuig

Pour poids total en charge autorisé du véhicule

At laden weight of the vehicle

Bei zulässigem Gesamtgewicht des Fahrzeuges