

Trekhaken - Attelages - Anhängervorrichtungen - Tow bars



Ssang Yong Kyron






09/2005 -



GDW Ref. 1547

EEC APPROVAL N°:

e6*94/20*0571*02

max ↓ kg	X	max ↓ kg			
					
D=		X 0.00981	≤	13,49	KN
max ↓ kg	+	max ↓ kg			
					
S/			=	140	Kg
Max. 			=	3000	Kg

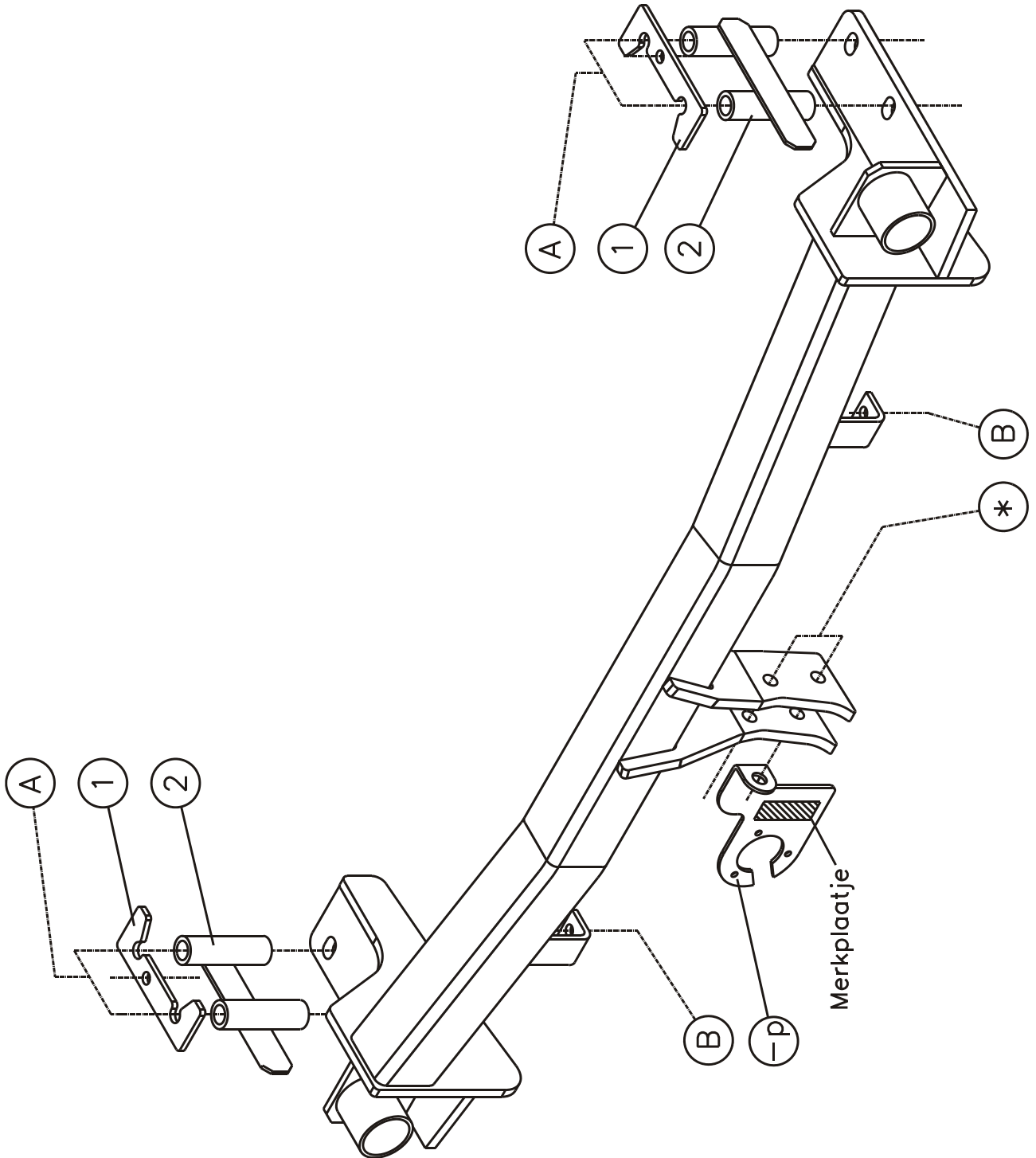
GDW nv - Hoogmolenwegel 23 - B-8790 Waregem
TEL. 32(0)56 60 42 12(L5) - FAX. 32(0)56 60 01 93
 E-Mail : gdw@gdwtowbars.com - Website : www.gdwtowbars.com



Ssang Yong Kyron

09/2005 -

Ref. 1547



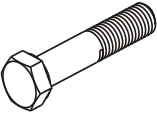
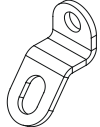
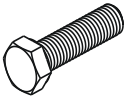


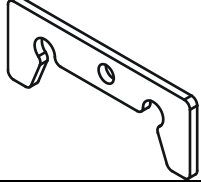

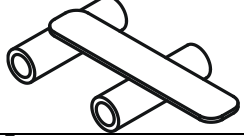

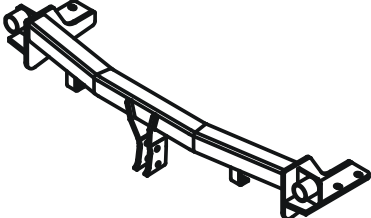

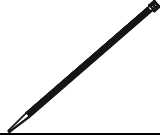
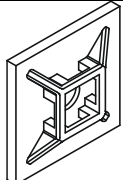


Ssang Yong Kyron

09/2005 -

Ref. 1547

Samenstelling – Composition – Zusammenstellung

	4 x	DIN 931-M12x130-8.8	A	GDW ref. 800.053	1 x	
	2 x	DIN 933-M8x25 -8.8	B	GDW ref. P04	1 x	
	4 x 2 x	DIN 128-A12 -FSt DIN 128-A08 -FSt	A B	GDW ref. ①	2 x	
	4 x 2 x	DIN 934-M12 -8.8 DIN 934-M08 -8.8	A B	GDW ref. ②	2 x	
	8 x	DIN125A – M12 (ø24x13x2,5)	A	GDW ref. 1547	1 x	
	2 x	DIN9021 – M8 (ø25x8,4x2)	B			
	5 x	Kabelbinder 160 mm				
	5 x	Voetjes voor kabelbinder				

Bouten – Boulons – bolts – Bolzen: Kwaliteit 8.8		DIN 912 – DIN 931 – DIN 933 – DIN 7991	
M6 ≙ 10,8Nm of 1,1kgm	M8 ≙ 25,5Nm of 2,60kgm	M10 ≙ 52,0Nm of 5,30kgm	
M12 ≙ 88,3Nm of 9,0kgm	M14 ≙ 137Nm of 14,0kgm	M16 ≙ 211,0Nm of 21,5kgm	
Bouten – Boulons – bolts – Bolzen: Kwaliteit 10.9		DIN 912 – DIN 931 – DIN 933 – DIN 7991	
M6 ≙ 13,7Nm of 1,4kgm	M8 ≙ 35,3Nm of 3,6kgm	M10 ≙ 70,6Nm of 7,20kgm	
M12 ≙ 122,6Nm of 12,5kgm	M14 ≙ 194Nm of 19,8kgm	M16 ≙ 299,2Nm of 30,5kgm	
Bouten – Boulons – bolts – Bolzen: Kwaliteit 12.9		DIN 912 – DIN 931 – DIN 933 – DIN 7991	
M6 ≙ 18Nm of 1,8kgm	M8 ≙ 43Nm of 4,4kgm	M10 ≙ 87Nm of 8,9kgm	
M12 ≙ 150Nm of 15,3kgm	M14 ≙ 240Nm of 24,5kgm	M16 ≙ 370Nm of 37,7kgm	



Ssang Yong Kyron

09/2005 -

Ref. 1547

Montagehandleiding

- 1) De bumper demonteren en de metalen stootbalk definitief verwijderen. Neem het reservewiel weg.
- 2) Breng via de vrijgekomen opening (zie foto 1 en 3) achteraan de chassisbalk de opvulstukken (2) in het chassis tot boven de voorziene boringen. Positioneer de trekhaak met de punten (A) tegen de onderzijde van de chassisbalken op de voorziene boringen, breng via de onderzijde de bouten en rondsels aan en plaats bovenop de chassisbalk de contraplaat met rondsels(1). Schroef alles degelijk vast (zie aanhaalmomenten)
- 3) Maak de insnijdingen in de bumper volgens tekening (fig.2) en de insnijding in de kunststoffen stootbalk volgens tekening (fig.3) en foto 2.
- 4) Maak de bedrading voor de achteruit rij sensoren vast aan de buis van de trekhaak met de bijgeleverde zelfklevende sokkels en snelbinders.
- 5) Monteer de kunststoffen stootbalk op de voorziene punten aan de trekhaak en plaats de bumper terug op het voertuig.
- 6) Monteren van de kogelstang (fig.1) samen met de stekkerdooshouder en veiligheidsoog, bouten inbrengen en alles degelijk vastschroeven.

Demonteren van de bumper.

- achterlichtunits verwijderen door 2x2 vijsjes en de units achteruit verwijderen
- 2x1 vijsje onder de lichtunits
- 2 boutjes onderaan de bumper in de metalen stootbalk, 2 vijsjes onderaan ter hoogte van de wielkasten
- 2x5 vijsjes in de wielkasten
- 4 plastic druknagels + 2 vijsjes aan de ingang van de kofferruimte

N.B.

Voor de maximum toegestane massa welke uw voertuig mag trekken dient U uw dealer te raadplegen.
Verwijder eventueel de bitumenlaag op de bevestigingsplaats van de trekhaak.
Opgepast bij het boren dat men geen remleiding, elektriciteitsdraden of brandstofleidingen beschadigt.



Ssang Yong Kyron

09/2005 -

Ref. 1547

Notice de montage

- 1) Démonter le pare-chocs et supprimer définitivement le butoir métallique. Enlever la roue de rechange.
- 2) Introduire, par l'ouverture libérée (voir photo 1 et 3) derrière la poutre du châssis, les pièces de remplissage (2) dans le châssis jusqu' au dessus les forages prévus. Positionner l'attelage avec les points (A) contre le côté inférieur de la poutre du châssis sur les forages prévus, placer les boulons et les rondelles par le côté inférieur et placer la plaque avec les rondelles (1) sur la poutre du châssis. Bien visser le tout (cfr. couples de serrage).
- 3) Faire les découpes dans le pare-chocs selon dessin (fig.2) et la découpe dans le butoir en matière plastique selon dessin (fig.32) et photo 2.
- 4) Fixer le câblage pour le parking contrôle au tube de l'attelage avec les socles autocollants et les tendeurs.
- 5) Monter le butoir en matière plastique sur les points prévus à l'attelage et replacer le pare-chocs sur le véhicule.
- 6) Monter la rotule (fig.1) avec le porteur bloc multiprise et l'anneau de sécurité, insérer les boulons et bien visser le tout.

Démontage du pare-chocs

- supprimer les feux arrière en supprimant 2x2 petits vis et les feux arrière
- 2x1 petit vis au bas des feux arrière
- 2 petits boulons au bas du pare-chocs dans le butoir métallique, 2 petits vis au bas à l' hauteur des logements de roue
- 2x5 petits vis dans les logements de roue
- 4 clous en plastique + 2 petits vis à l'entrée du coffre

Remarque

Pour le poids de traction maximum autorisé de votre voiture, consulter votre concessionnaire.
Enlever la couche de bitume ou d'anti-tremblement qui recouvre éventuellement les points de fixation.
Veiller en perçant à ne pas endommager les conduites de frein et de carburant



Ssang Yong Kyron

09/2005 -

Ref. 1547

Fitting instructions

- 1) Disassemble the bumper and permanently remove the metal buffer beam. Remove the spare wheel.
- 2) Insert, through the liberated opening (see photo 1 and 3) in the rear of the chassis beam, filling pieces (2) in the chassis till above the provided drillings. Place the tow bar with points (A) against the underside of the chassis beams on the provided drillings, insert the bolts and the washers and place the plate with the washers (1) on top. Screw everything firmly on (see tension).
- 3) Make the incision in the bumper according to drawing (fig.2) and the incision in the buffer beam according to drawing (fig.3) and photo 2.
- 4) Fix the wiring for the parking control on the tube of the tow bar with the adhesive sockles and carrier straps.
- 5) Assemble the plastic buffer beam on the provided points on the tow bar and replace the bumper on the vehicle.
- 6) Assemble the ball (fig.1) together with the socket holder and the security shackle, insert the bolts and tighten everything firmly.

Disassemblage of the bumper

- remove the rear-light units by removing 2x2 small screws and the units
- 2x1 small screw under the light units
- 2 small bolts under the bumper in the metal buffer beam, 2 small screws under on a level with the wheel cases
- 2x5 small screws in the wheel cases
- 4 plastic nails + 2 small screws at the entrance of the trunk

Note

Please consult your car dealer or owners manual for the maximal permissible towing mass.
Remove any bitumen coating on the fastening position for the tow bar.
When drilling, be careful not to damage any brake lines, electrical wiring or fuel lines.



Ssang Yong Kyron

09/2005 -

Ref. 1547

Anbauanleitung

- 1) Stoßstange abmontieren und Metallstoßbalken endgültig entfernen. Reserverad wegnehmen.
- 2) Via freigekommene Öffnung (entsprechend Foto 1 und 3) hinten in Chassisbalken, die Ausfüllstücke (2) in Chassis bis oben vorhandene Bohrungen bringen. Die Anhängerkupplung mit den Punkte (A) gegen die Unterseite vom Chassisbalken auf die vorhandene Bohrungen setzen, via die Unterseite Bolzen und Ritzel einsetzen und obenaub die Chassisbalken die Platte mit Ritzel (1) setzen. Alles gediegen festziehen (entsprechend der Drehmomentenvorgabe).
- 3) Einschnitten in Stoßstange machen entsprechend die Zeichnung (fig.2) und die Einschnitt in die Kunststoff-stoßbalken entsprechend die Zeichnung (fig.3) und Foto 2.
- 4) Verdrahtung für die Parkingsensor an Röhre von Anhängerkupplung mit selbstklebende Sockels und Gepäckträgerspannband festmachen.
- 5) Kunststoffstoßbalken auf die vorhandene Punkte an die Anhängerkupplung montieren und Stoßstange wieder auf Fahrzeug setzen.
- 6) Kugelstange (fig.1) zusammen mit Steckdosebehälter und dem Sicherheitskettenglied montieren, Bolzen einbringen und Alles gediegen festziehen.

Abmontieren von Stoßstange

- Hinterleuchten entfernen durch 2x2 Schrauben und Leuchten zu entfernen
- 2x1 Schraube unten Leuchten
- 2 Bolzen unten Stoßstange in Metallstoßbalken, 2 Schrauben unten auf der Höhe von Reserveradkasten
- 2x5 Schrauben in Reserveradkasten
- 4 Plastiknägeln + 2 Schrauben an Eingang von Kofferraum

Hinweise

Die Maximale Anhängelast ihres Fahrzeuges können Sie im Fahrzeugschein oder im Benutzerhandbuch nachlesen.

Im Bereich der Anlageflächen muß Unterbodenschutz und Antiröhmaterial entfernt werden.

Vor dem Bohren prüfen, daß keine, dort eventuell Leitungen beschädigt werden können



Ssang Yong Kyron

09/2005 -

Ref. 1547

Hinweise

Die Maximale Anhängelast ihres Fahrzeuges können Sie im Fahrzeugschein oder im Benutzerhandbuch nachlesen.
Im Bereich der Anlageflächen muß Unterbodenschutz und Antiröhmaterial entfernt werden.
Vor dem Bohren prüfen, daß keine, dort eventuell Leitungen beschädigt werden können



Ssang Yong Kyron

09/2005 -

Ref. 1547

Hinweise

Die Maximale Anhängelast ihres Fahrzeuges können Sie im Fahrzeugschein oder im Benutzerhandbuch nachlesen.
Im Bereich der Anlageflächen muß Unterbodenschutz und Antiröhmaterial entfernt werden.
Vor dem Bohren prüfen, daß keine, dort eventuell Leitungen beschädigt werden können



Ssang Yong Kyron

09/2005 -

Ref. 1547

Hinweise

Die Maximale Anhängelast ihres Fahrzeuges können Sie im Fahrzeugschein oder im Benutzerhandbuch nachlesen.
Im Bereich der Anlageflächen muß Unterbodenschutz und Antiröhmaterial entfernt werden.
Vor dem Bohren prüfen, daß keine, dort eventuell Leitungen beschädigt werden können



Ssang Yong Kyron

09/2005 -

Ref. 1547

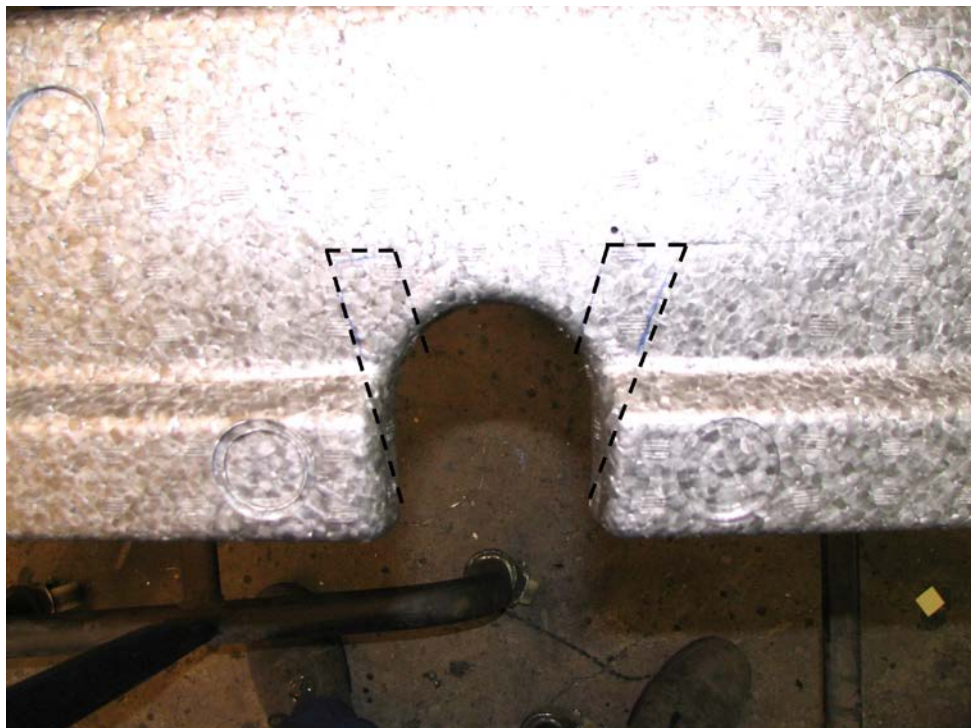
Foto 1



Foto 2



Foto 3



Hinweise

Die Maximale Anhängelast ihres Fahrzeuges können Sie im Fahrzeugschein oder im Benutzerhandbuch nachlesen.

Im Bereich der Anlageflächen muß Unterbodenschutz und Antiröhmaterial entfernt werden.

Vor dem Bohren prüfen, daß keine, dort eventuell Leitungen beschädigt werden können



Ssang Yong Kyron

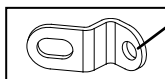
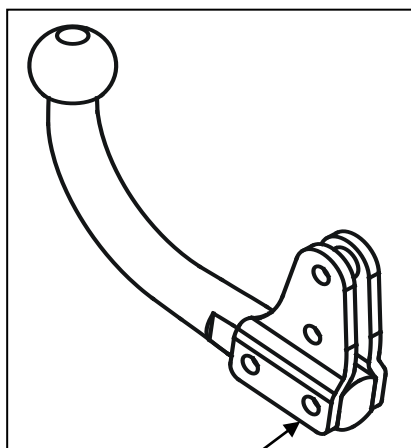
09/2005 -

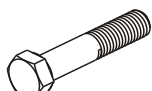




Ref. 1547

Fig. 1

Geleverd met - Livré avec
Delivered with - Geliefert mit

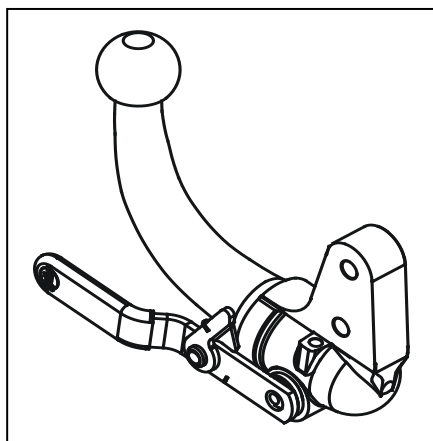
T48/K005



	4 x	Din 931 M12x70
	4 x	Din 985 M12
	1 x	GDW ref 800025
	1 x	GDW ref 800026
	2 x	GDW ref 800011

Opties - Options
Options - Optionen

AFN/K005





Ssang Yong Kyron

09/2005 -

Ref. 1547

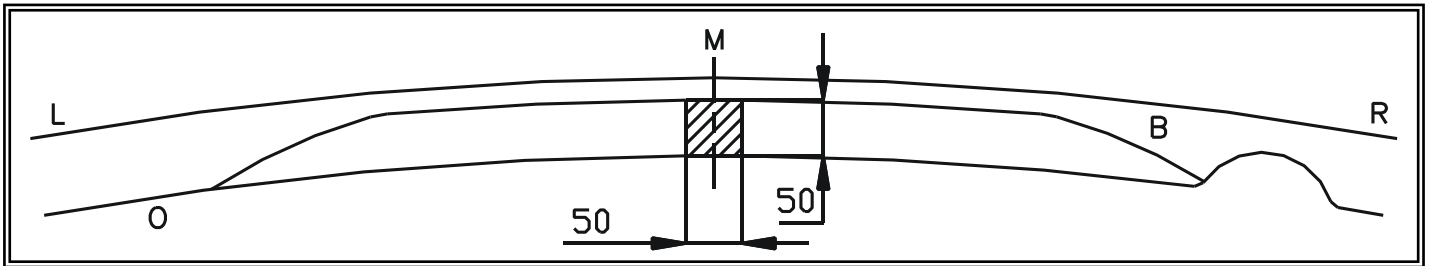


Fig. 2

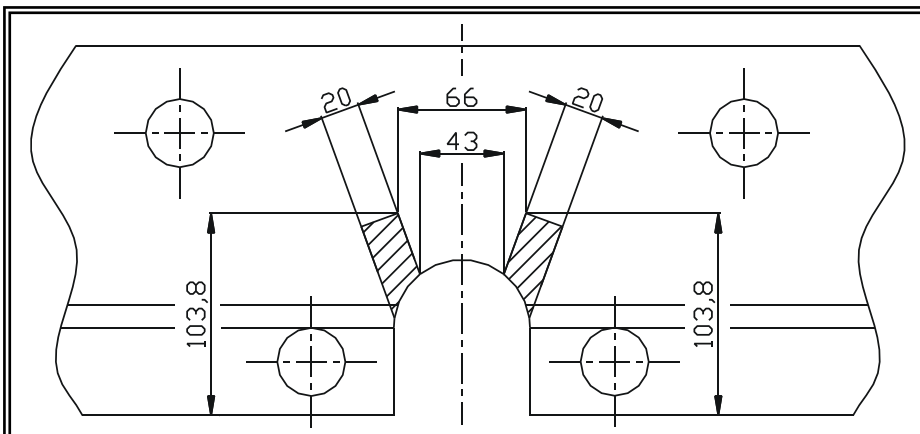
Uitsnijding bumper : het gearceerde gebied moet weggesneden worden
"B" = de bumper
"O" = de onderrand van de bumper
"M" = het midden van de bumper

Découpe pare-chocs : la zone hachurée doit être découpée
"B" = le pare-chocs
"O" = le bord inférieur du pare-chocs
"M" = le milieu du pare-chocs

Ausschnitt Stoßstange : das schraffierte Gebiet muss weggeschnitten werden
"B" = Stoßstange
"O" = Unterrand Stoßstange
"M" = die Mitte von der Stoßstange

Excision bumper : the hatched area has to be cut away
"B" = the bumper
"O" = the lower rim of the bumper
"M" = the middle of the bumper

Fig. 3



- insnijding, kunststoffen stootbalk
- découpe, butoir en matière plastique
- incision, buffer beam
- Einschnitt in die Kunststoff-stoßbalken



Ssang Yong Kyron

09/2005 -

Ref. 1547

BELANGRIJKE RAADGEVINGEN :

IN HET VOERTUIG BEWAREN

Montage :

- Voor aanvang van de montage dient de trekhaak gecontroleerd te worden op transport schade.
- Raadpleeg aandachtig de montagehandleiding. Alle instructies dienen gevolgd te worden.
- Voor de montage moet de trekhaak eerst op het voertuig gepresenteerd worden.
- Bij het boren van gaten, controleren dat aanwezige bekabelingen niet beschadigd kunnen worden. Verwijder antidreun of bitumenlaag. Geboorde gaten en carrosserie onderdelen met corrosiewerende verf behandelen.
- Als het voertuig geen standaard bumpers heeft (speciale serie, sportuitvoeringen, Tuning parts ...), dient de uitsparingsmal gecontroleerd te worden. Neem bij twijfel contact op met GDW.

De geleverde trekhaak is enkel gemonteerd voor stockering, daarom moeten alle onderdelen worden gedemonteerd!!

Garantie :

- De aangegeven Max. trekmassa, "D" en "S" waarde mogen niet overschreden worden.
- Na 1.000.km gebruik en ten minste 1 keer per jaar hoeft de trekhaak gecontroleerd te worden :
 - o Alle boutverbindingen controleren en bij spannen als nodig.
 - o Beschadiging aan de verf herstellen.
 - o Als de trekhaak door een externe belasting geraakt wordt moet deze vervangen worden.
 - o De interne delen van het afneembaar systeem moeten ingevet worden.

Gebruik :

- **Indien trekhaak kogel de kentekenplaat of het mistlicht geheel of gedeeltelijk bedekt MOET deze bij niet gebruik verwijderd worden.**

RECOMMANDATIONS IMPORTANTES :

A CONSERVER DANS LE VEHICULE

Montage :

- S'assurer que l'attelage n'ait pas été endommagé durant le transport. Vérifier la référence.
- Consulter attentivement la notice de pose et suivre à la lettre les instructions de montage de l'attelage.
- Présenter l'attelage sous le véhicule avant d'effectuer le montage.
- Si des forages sont nécessaires, s'assurer de l'absence de câbles électriques, de freinage ou autres. Enlever les restes de forage et traiter les tôles ou tubes forés avec un produit anti-corrosif.
- Si le véhicule est équipé de pare-chocs non standards (séries spéciales, kits sport, tuning ...), il est impératif de consulter le service technique de GDW avant de procéder au montage.

L'attelage livré est uniquement monté pour stockage, il faut démonter les parties!!

Garantie :

- Respecter la masse tractable du véhicule ainsi que les valeurs « D » et « S » précisées dans la notice.
- L'attelage doit être contrôlé après les premiers 1.000 km d'utilisation et ensuite au moins une fois par an :
 - o Contrôler toute la visserie et resserrer si nécessaire
 - o Réparer les dommages qu'aurait subis la peinture
 - o Remplacer les pièces qui auraient été endommagées suite à un accident ou une collision
 - o Graisser les parties intérieures des attelages escamotables

Utilisation :

- **Si la rotule ou la boule est positionnée devant la plaque d'immatriculation ou le feu de brouillard, il est OBLIGATOIRE de la retirer quand elle n'est pas utilisée !**



Ssang Yong Kyron

09/2005 -

Ref. 1547

GENERAL INSTRUCTIONS:

MUST BE KEPT IN THE VEHICLE

Fitting :

- Make sure that the tow bar has not been damaged during transport and it is the right reference for the vehicle.
- Read the fitting instruction before starting and follow them very precisely during the fitting.
- Present the tow bar under the car first to check if all points are right.
- If holes have to be drilled, check that no wires can be damaged, remove all soundproofing material, clean and protect the drilled holes with an anticorrosive product.
- If the vehicle is equipped with special bumpers (sport or tuning parts...) first contact the technical service of GDW to be sure that the tow bar can be fitted.

The towbar delivered is only for storage, the parts have to be disassembled!!

Guarantee :

- The indicated towing weight, "D" and "S" values may not be exceeded
- The tow bar has to be checked after 1.000 km and every year :
 - o All bolts should be checked and retightened if necessary
 - o Repair any damage to the paint finish
 - o Replace any damaged components
 - o Parts of the detachable tow bars must be kept well greased.

Use :

- **If the towing ball covers the number plate or the fog light, it must always be removed when no trailer is used.**

WICHTIGE RATSCHLÄGE :

IN FAHRZEUG BEWAHREN

Montage :

- Vor Anfang von Montage muss Anhängerkupplung auf Transportschade kontrolliert werden.
- Aufmerksam Anbauanleitung zu Rate sehen. Alle Anweisungen sollen gefolgt werden.
- Erst Anhängerkupplung auf Fahrzeug präsentieren, danach montieren.
- Vor dem Bohren von Löcher, nachprüfen ob anwesende Kabels nicht beschädigt werden können. Dröhnenschutz und Unterbodenschutz entfernen. Gebohrte Löcher und Karrosserieunterteilen mit eine Korrosionfeste Farbe behandeln.
- Falls Fahrzeug keine Standardstoßstangen hat (spezielle Serie, Sportausführungen, Tuning ...), muß Aussparung nachprüfen. Im Zweifelsfall, GDW kontaktieren.

Der gelieferten Anhängerkupplung ist montiert für lagerung, bitte unterteilen abmontieren!!!

Garantie :

- Die angegeben max. Anhängelast, "D" en "S" Wert, möchten nicht hinüberschritten werden.
- Nach 1.000 Km gebrauch und wenigstens 1 Mahl pro jahr muss Anhängerkupplung nachgeprüft werden :
 - o Alle Bolzenverbindungen nachprüfen und nachziehen falls nötig.
 - o Beschädigung an Farbe wiederherstellen.
 - o Falls Anhängerkupplung durch eine Extreme Belastung getroffen werd muss diese ersetzt werden.
 - o Die Interne Teile von abnehmbar System einfetten.

Gebrauch :

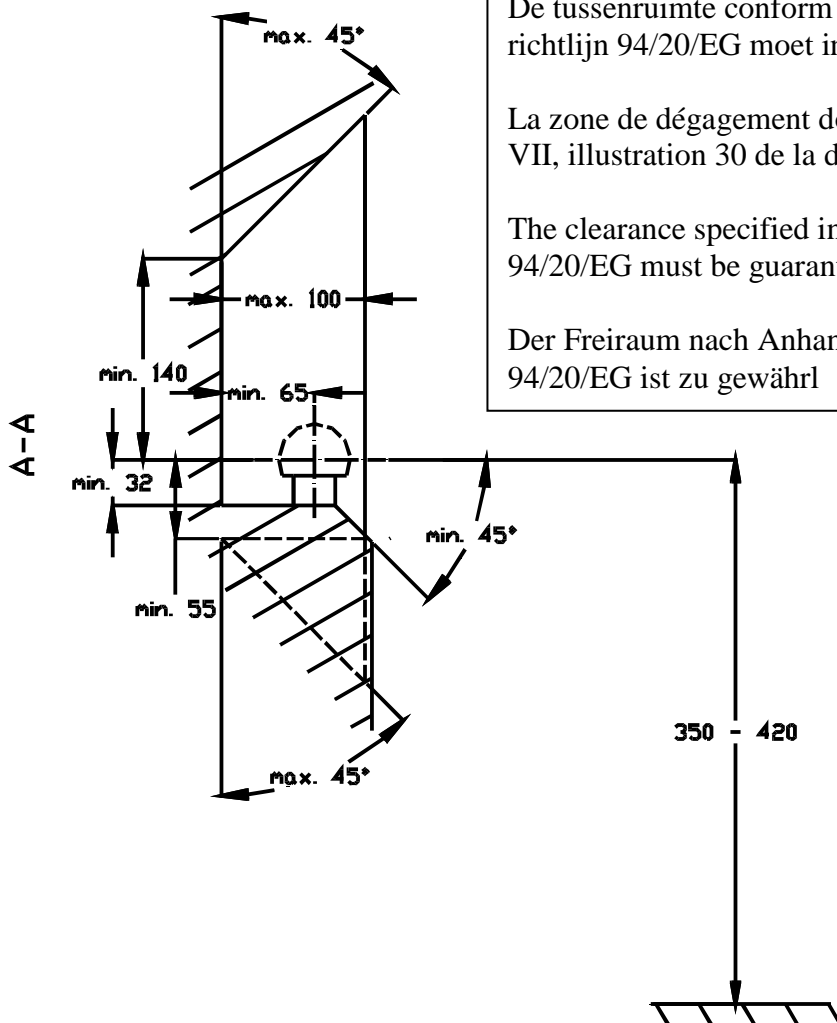
- **Falls Kugel von Anhängerkupplung Kennzeichen oder Nebelscheinwerfer ganz oder zum Teil bedeckt muß diese, wann nicht gebraucht, entfernt werden.**



Ssang Yong Kyron

09/2005 -

Ref. 1547

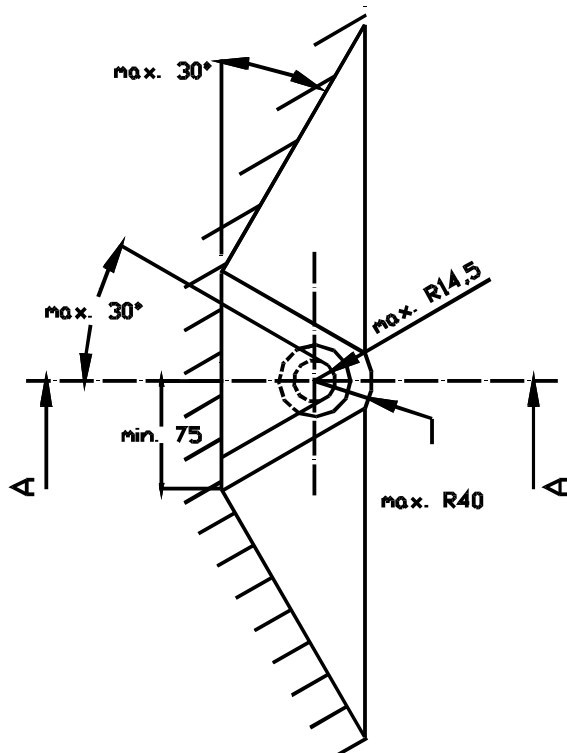


De tussenruimte conform supplement VII, afbeelding 30 van de richtlijn 94/20/EG moet in acht worden genomen.

La zone de dégagement doit être garantie conformément à l'annexe VII, illustration 30 de la directive 94/20/CE.

The clearance specified in appendix VII, diagram 30 of guideline 94/20/EG must be guaranteed.

Der Freiraum nach Anhang VII, Abbildung 30 der Richtlinie 94/20/EG ist zu gewährleisten



Bij toelaatbaar totaal gewicht van het voertuig

Pour poids total en charge autorisé du véhicule

At laden weight of the vehicle

Bei zulässigem Gesamtgewicht des Fahrzeuges