



Opel Zafira
07/2005 -



GDW Ref. 1533

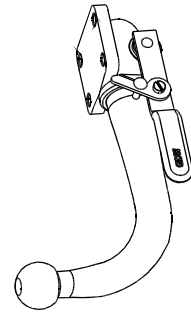
EEC APPROVAL N°: e6*94/20*0558*00

$\frac{\begin{matrix} \text{max} \downarrow \text{kg} \\ \text{car} \end{matrix} \times \begin{matrix} \text{max} \downarrow \text{kg} \\ \text{trailer} \end{matrix}}{\begin{matrix} \text{max} \downarrow \text{kg} \\ \text{car} \end{matrix} + \begin{matrix} \text{max} \downarrow \text{kg} \\ \text{trailer} \end{matrix}}$	$\times 0,00981 \leq 9,60 \text{ kN}$
$\text{s/} = 75 \text{ kg}$	
$\text{Max. trailer} = 1700 \text{ kg}$	

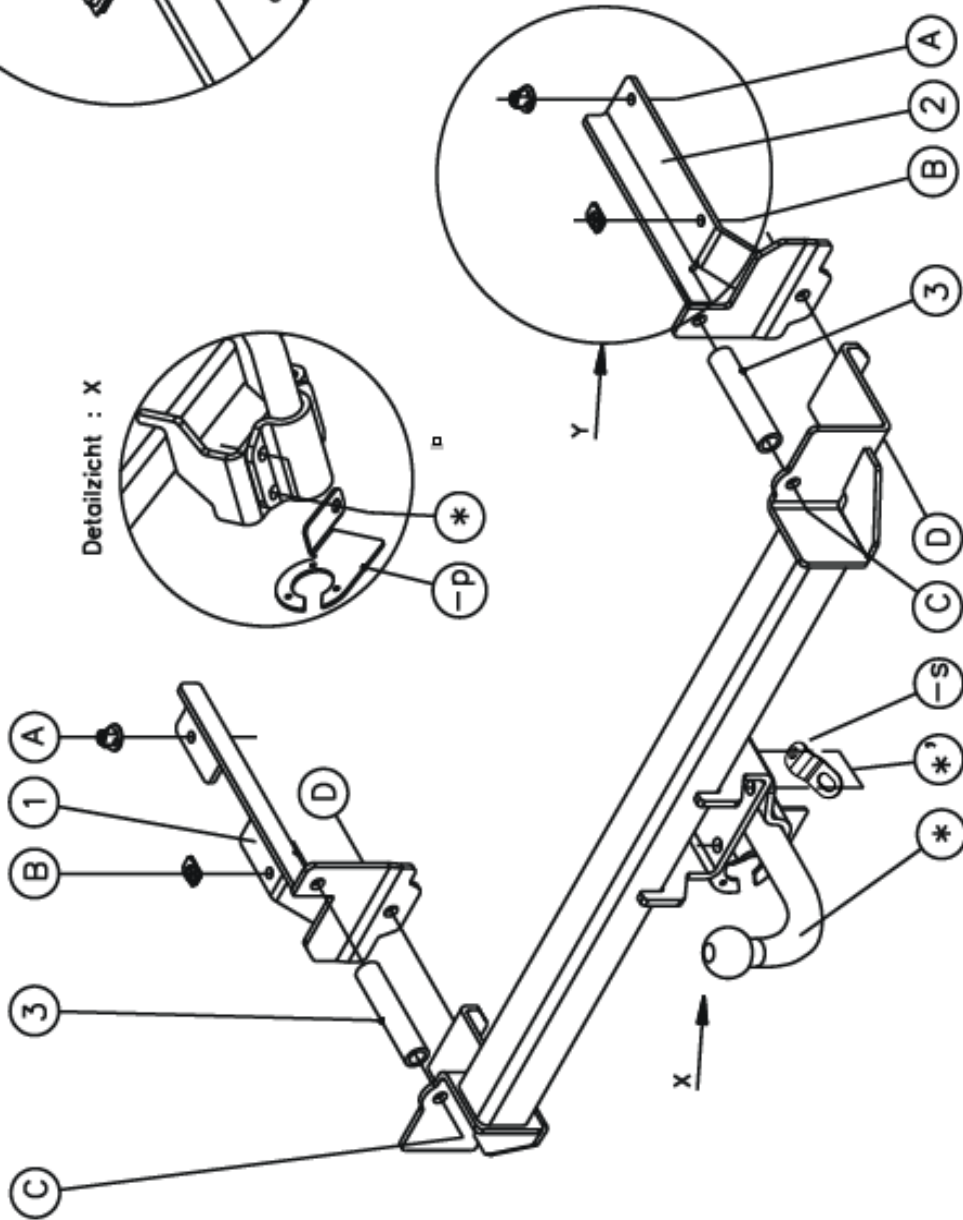
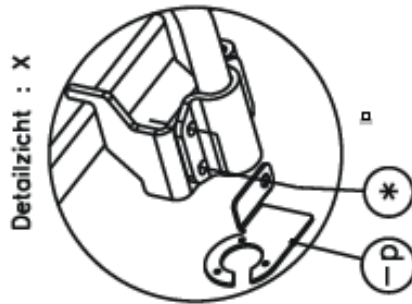
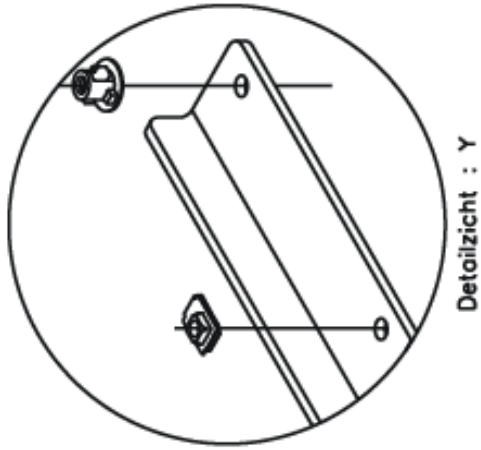
GDW nv - Hoogmolenwegel 23 - B-8790 Waregem
TEL. 32(0)56 60 42 12(5) - FAX. 32(0)56 60 01 93
 Email: gdw@gdwtowbars.com - Website: www.gdwtowbars.com



Opel Zafira
07/2005 -
Ref. 1533



T35 Escamotable





Opel Zafira

07/2005 -

Ref. 1533

Montagehandleiding

- 1) Demonteer de bumper en verwijder definitief de metalen stootbalk, neem het reservewiel weg. Haal de achterste uitlaatdemper uit de ophangrubbers en verwijder het hitteschild.
- 2) Achteraan in de koetswerkplaat zijn er 2 indeukingen voorzien, boor deze markeringen door met $\varnothing 10,5\text{mm}$ en vergroot de boringen tot $\varnothing 25\text{mm}$. Recht tegenover de gemaakte boring bevinden zich aan de voorzijde van deze dwarsbalk 2 rubberen doppen die moet men verwijderen.
- 3) In de onderzijde van de chassisbalken zijn er voorziene boringen om de speciale kooimoeren in het chassis in te brengen. Breng de kooimoeren in en positioneer de monteerstukken (1) en (2) met (A) en (B) tegen de onderzijde van de chassisbalk en passend met de kooimoeren, (C) en (D) passen met de voorziene boringen in de dwarsbalk van het voertuig. Breng bij (A) en (B) de bouten in en schroef deze handvast. Breng bij (C) de bout in via de voorzijde van de dwarsbalk en breng het afstandsbuisje (3) via de opening van $\varnothing 25\text{mm}$ aan de achterzijde in de dwarsbalk.
- 4) Positioneer de trekhaak tegen de achterzijde van de dwarsbalk zodat (C) past met de reeds ingebrachte bouten en (D) met de voorziene boring onderaan de dwarsbalk. Breng de bouten in en schroef alles degelijk vast (zie aanhaalmomenten).
- 5) Maak in de onderzijde van de bumper een insnijding volgens tekening 1. Monteer de bumper, hitteschild en uitlaat terug in zijn originele positie.
- 6) Monteer de kogelstang samen met het veiligheidssoog en de stekkerdooshouder, bouten inbrengen en degelijk vastschroeven (zie aanhaalmomenten).

Demonteren van de bumper.

- 2x2 schroeven in de wielkasten
- 2 kunststof schroeven in de onderzijde van de bumper
- zijkanten losklikken en bumper achteruit verwijderen

Samenstelling

Trekhaak referentie 1533

1 kogelstang T43M006	(*-*')	2 bouten M12x150 - DIN931	(C)
4 bouten M12x40 - DIN933	(*-*')	4 moeren M12 - DIN934	(C-D)
4 borgrondrels M12 - DIN128A	(*-*')	4 borgrondrels M12 - DIN128A	(C-D)
1 veiligheidsschakel 800053 (-s)	(*')	2 bouten M12x35 - DIN933	(D)
4 bouten M8x30 - DIN933	(A-B)	2 afstandsbuisjes $\varnothing 25 \times 4 \times 120\text{mm}$ (3)	(C)
4 borgrondrels M8 - DIN128A	(A-B)	1 monteerstuk links (1)	(A-B-C-D)
2 kartel-borgmoeren M8	(A)	1 monteerstuk rechts (2)	(A-B-C-D)
2 snapmoeren M8 MC5988 ZHJ	(B)	1 stekkerdooshouder P03	(*)

Alle bouten en moeren : kwaliteit 8.8

N.B.

Voor de maximum toegestane massa welke uw voertuig mag trekken dient u uw dealer te raadplegen.

Verwijder eventueel de bitumenlaag op de bevestigingsplaats van de trekhaak.

Opgepast bij het boren dat men geen remleiding, elektriciteitsdraden of brandstofleidingen beschadigt.



Opel Zafira

07/2005 -

Réf. 1533

Notice de montage

- 1) Démontez le pare-chocs et supprimez définitivement le butoir métallique, enlever la roue de rechange. Supprimer la dernière sourdine d'échappement des caoutchoucs de suspension et supprimer la plaque thermique.
- 2) Derrière, dans la plaque de la carrosserie il y a 2 bosselures prévues qu'il faut perforez avec $\varnothing 10,5\text{mm}$ et agrandir jusque $\varnothing 25\text{mm}$. Vis-a-vis ces forages il y a 2 bouchons en caoutchoucs qu'il faut supprimer au devant de cette traverse.
- 3) Au côté inférieur des poutres du châssis il y a des forages prévus pour insérer des écrous en cage spéciaux dans le châssis. Insérer les écrous en cage et placer les pièces de montage (1) et (2) avec (A) et (B) contre le côté inférieur des poutres du châssis s'adaptant aux écrous en cage, (C) et (D) s'adaptent aux forages prévus dans la poutre du châssis du véhicule. Insérer les boulons en (A) et (B) sans serrer. Insérer le boulon en (C) par le devant de la poutre du châssis et insérer le tube (3) par l'ouverture de $\varnothing 25\text{mm}$ au côté de derrière dans la traverse.
- 4) Positionner l'attelage contre le derrière de la traverse de sorte que (C) s'adapte aux boulons déjà introduits et (D) avec le forage prévu du côté inférieur de la poutre du châssis. Insérer les boulons et bien visser le tout (cfr. couples de serrage).
- 5) Faire une découpe selon dessin 1 au côté inférieur du pare-chocs. Remonter le pare-chocs, la plaque thermique et l'échappement.
- 6) Monter la rotule avec l'anneau de sécurité et le porteur bloc multiprise, insérer les boulons et bien fixer le tout (cfr. couples de serrage).

Démontage du pare-chocs

- 2x2 vis dans les logements de roue
- 2 vis en matière plastique dans le côté inférieur du pare-chocs
- détacher les côtés et supprimer le pare-chocs en arrière

Composition

Attelage référence 1533

1 rotule T43M006	(*-*')	2 boulons M12x150 - DIN931	(C)
4 boulons M12x40 - DIN933	(*-*')	4 écrous M12 - DIN934	(C-D)
4 rondelles M12 - DIN128A	(*-*')	4 rondelles de sûreté M12 - DIN128A	(C-D)
1 anneau de sécurité 800053 (-s)	(*')	2 boulons M12x35 - DIN933	(D)
4 boulons M8x30 - DIN933	(A-B)	2 tubes $\varnothing 25 \times 4 \times 120\text{mm}$ (3)	(C)
4 rondelles de sûreté M8 - DIN128A	(A-B)	1 pièce de montage gauche (1)	(A-B-C-D)
2 écrous de sûreté M8	(A)	1 pièce de montage droite (2)	(A-B-C-D)
2 écrous M8 MC5988 ZHJ	(B)	1 porteur bloc multiprise P03	(*')

Tous les boulons et les écrous : qualité 8.8

Remarque

Pour le poids de traction maximum autorisé de votre voiture, consulter votre concessionnaire.
Enlever la couche de bitume ou d'anti-tremblement qui recouvre éventuellement les points de fixation.



Opel Zafira

07/2005 -

Ref. 1533

Fitting instructions

- 1) Disassemble the bumper and permanently remove the metal buffer beam, remove the spare wheel. Remove the hindmost exhaust damper out of the filling up rubbers and remove the heat shield.
- 2) In the bodywork plate in the rear are 2 indentations provided, drill these indentations through with $\varnothing 10,5\text{mm}$ and enlarge these drillings till $\varnothing 25\text{mm}$. Right opposite the made drilling, are 2 rubber caps on the front of this cross-beam which have to be removed.
- 3) In the underside of the chassis are drillings provided to enable to insert the special cage nuts in the chassis. Insert the cage nuts and place the mounting pieces (1) and (2) with (A) and (B) against the underside of the chassis beam matching the cage nuts, (C) and (D) match the provided drillings in the chassis beam of the vehicle. Insert the bolts by (A) and (B) without tightening. Insert the bolt by (A) through the front side of the cross-beam and insert the tube (3) through the opening of $\varnothing 25\text{mm}$ on the back side in the cross-beam.
- 4) Make an incision in the underside of the bumper according to drawing 1. Re-assemble the bumper, the heat shield and the exhaust.
- 5) Assemble the ball together with the security shackle and the socket holder, insert the bolts and screw firmly on (see tension).

Disassemblage of the bumper

- 2x2 screws in the wheel cases
- 2 plastic screws in the underside of the bumper
- detach the sides and remove the bumper backwards

Composition

Tow bar reference 1533

1 ball T43M006	(*-*')	2 bolts M12x150 - DIN931	(C)
4 bolts M12x40 - DIN933	(*-*')	4 nuts M12 - DIN934	(C-D)
4 security washers M12 - DIN128A	(*-*')	4 security washers M12 - DIN128A	(C-D)
1 security shackle 800053 (-s)	(*')	2 bolts M12x35 - DIN933	(D)
4 bolts M8x30 - DIN933	(A-B)	2 distance tubes $\varnothing 25 \times 4 \times 120\text{mm}$ (3)	(C)
4 security washers M8 - DIN128A	(A-B)	1 mounting piece left (1)	(A-B-C-D)
2 security nuts M8	(A)	1 mounting piece right (2)	(A-B-C-D)
2 nuts M8 MC5988 ZHJ	(B)	1 socket holder P03	(*)

All bolts and nuts: quality 8.8

Note

Please consult your cardealer or owners manual for the maximal permissible towing mass.
Remove any bitumen coating on the fastening position for the tow bar.
When drilling, be careful not to damage any brake lines, electrical wiring or fuel lines.



Opel Zafira

07/2005 -

Ref. 1533

Anbauanleitung

- 1) Stoßstange abmontieren und endgültig Metallstoßbalken entfernen, reserverad wegnehmen. Hintere Auspuffdämpfer aus Aufhängungsgummis nehmen, Wärmeschild entfernen.
- 2) Hinten in Karosserieplatte sind 2 Einbeulungen vorgesehen, diese mit $\varnothing 10,5\text{mm}$ durchbohren und diese Bohrungen bis $\varnothing 25\text{mm}$ vergrößern. Gegenüber die gemachte Bohrung sein, an Vorderseite von diese Querbalken; 2 Kappen wie entfernt werden müssen.
- 3) In Chassisbalkenunterseite sind 2 Bohrungen vorgesehen um Käfigmuttern in Chassis zu bringen. Käfigmuttern einbringen und Montierstücke (1) und (2) mit (A) und (B) gegen Chassisbalkenunterseite setzen passend mit die Käfigmuttern (C) und (D) passend mit vorhandene Bohrungen in Querbalken von Fahrzeug. Bei (A) und (B) Bolzen einbringen ohne anzuspinnen. Bei (C) Bolzen einbringen via Vorderseite von Querbalken und Rörchen (3) via die Öffnung von $\varnothing 25\text{mm}$ von Querbalkenhinterseite.
- 4) Anhängerkupplung gegen von Querbalkenhinterseite setzen so daß (C) mit schon eingebrachte Bolzen paßt und (D) mit vorhandene Bohrung unten Querbalken. Bolzen einbringen und Alles gediegen festschrauben (siehe Drehmomente).
- 5) In Unterseite von Stoßstange einen Einschnitt machen zufolge Zeichnung 1. Stoßstange, Wärmeschild und Auspuff wieder montieren.
- 6) Kugelstange zusammen mit Sicherheitskettenglied und Steckdosebehälter montieren, Bolzen einbringen und gediegen festschrauben (siehe Drehmomente).

Abmontieren von Stoßstange

- 2x2 Schrauben in Radschutzkasten
- 2 Kunststoffschrauben in Unterseite von Stoßstange
- Seiten losmachen und Stoßstange rückwärts entfernen

Zusammenstellung

Anhängerkupplung Referenz 1533

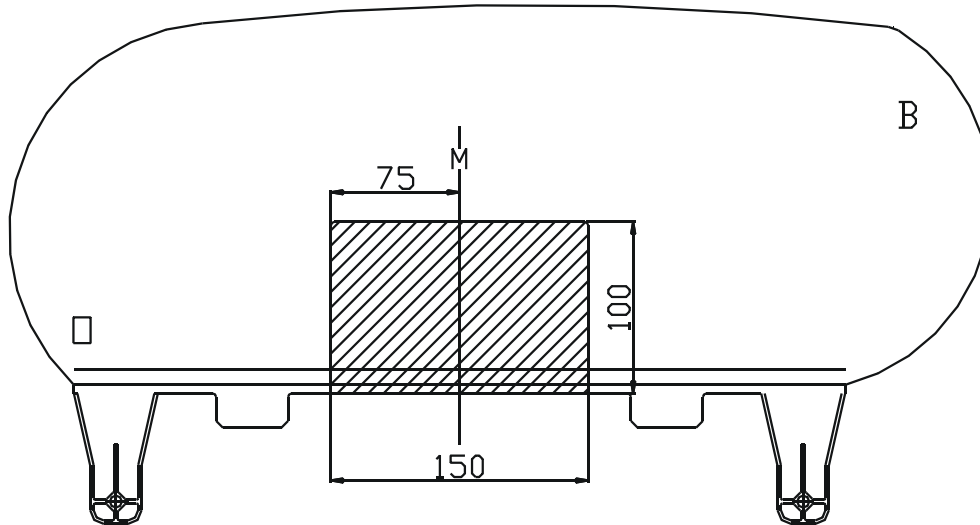
1 Kugelstange T43M006	(*-*')	2 Bolzen M12x150 - DIN931	(C)
4 Bolzen M12x40 - DIN933	(*-*')	4 Muttern M12 - DIN934	(C-D)
4 Sicherheitsritzel M12 - DIN128A	(*-*')	4 Sicherheitsritzel M12 - DIN128A	(C-D)
1 Sicherheitskettenglied 800053 (-s)	(*')	2 Bolzen M12x35 - DIN933	(D)
4 Bolzen M8x30 - DIN933	(A-B)	2 Rörchen $\varnothing 25 \times 4 \times 120\text{mm}$ (3)	(C)
4 Sicherheitsritzel M8 - DIN128A	(A-B)	1 Montierstück links (1)	(A-B-C-D)
2 Sicherheitsmuttern M8	(A)	1 Montierstück rechts (2)	(A-B-C-D)
2 Muttern M8 MC5988 ZHJ	(B)	1 Steckdosebehälter P03	(*)

Alle Bolzen und Muttern : Qualität 8.8

Hinweise

Die maximale Anhängelast
Ihres Fahrzeuges können Sie im Fahrzeugschein oder im Benutzerhandbuch nachlesen.
Im Bereich der Anlageflächen muß Unterbodenschutz und Antiröhmaterial entfernt werden.
Vor dem Bohren prüfen, daß keine, dort eventuell Leitungen beschädigt werden können.

Tekening 1
Dessin 1
Drawing 1
Zeichnung 1



Uitsnijding bumper : ≡ het gearceerde gebied moet weggesneden worden
 “B” = de bumper
 “O” = de onderrand van de bumper
 “M” = het midden van de bumper

Découpe pare-chocs : ≡ la zone hachurée doit être découpée
 “B” = le pare-chocs
 “O” = le bord inférieur du pare-chocs
 “M” = le milieu du pare-chocs

Excision bumper : ≡ the hatched area has to be cut away
 “B” = the bumper
 “O” = the lower rim of the bumper
 “M” = the middle of the bumper

Ausschnitzung Stoßstange : ≡ das schraffierte Gebiet muß weggeschnitten werden
 “B” = Stoßstange
 “O” = Unterrand Stoßstange
 “M” = der Mitter von Stoßstange

Bouten - Boulons - Bolts - Bolzen
Kwaliteit 8.8

DIN 912 - DIN 931 - DIN 933 - DIN 7991

M6 ≡ 10,8Nm of 1,1kgm
M12 ≡ 88,3Nm of 9,0kgm

M8 ≡ 25,5Nm of 2,60kgm
M14 ≡ 137Nm of 14,0kgm

M10 ≡ 52,0Nm of 5,30kgm
M16 ≡ 211,0Nm of 21,5kgm

Bouten - Boulons - Bolts - Bolzen
Kwaliteit 10.9

DIN 912 - DIN 931 - DIN 933 - DIN 7991

M6 ≡ 13,7Nm of 1,4kgm
M12 ≡ 122,6Nm of 12,5kgm

M8 ≡ 35,3Nm of 3,6kgm
M14 ≡ 194Nm of 19,8kgm

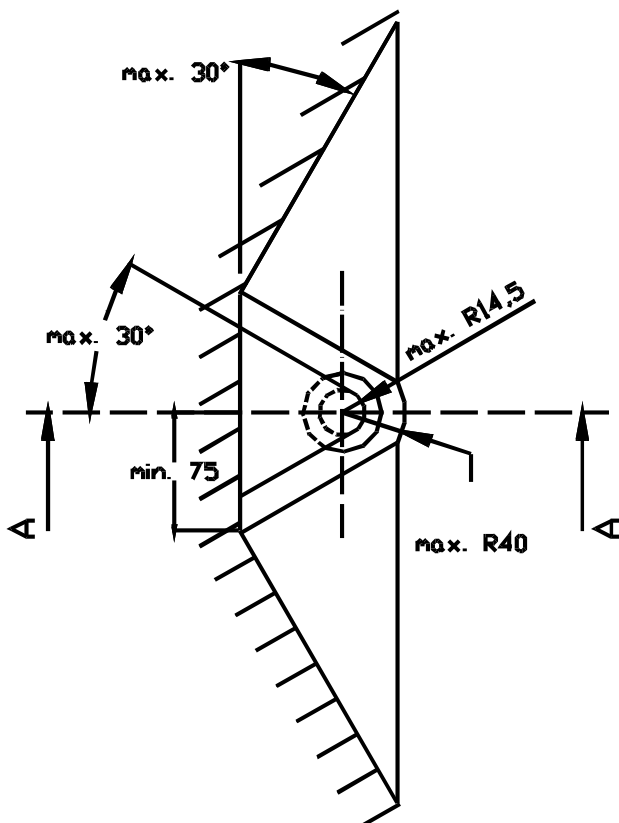
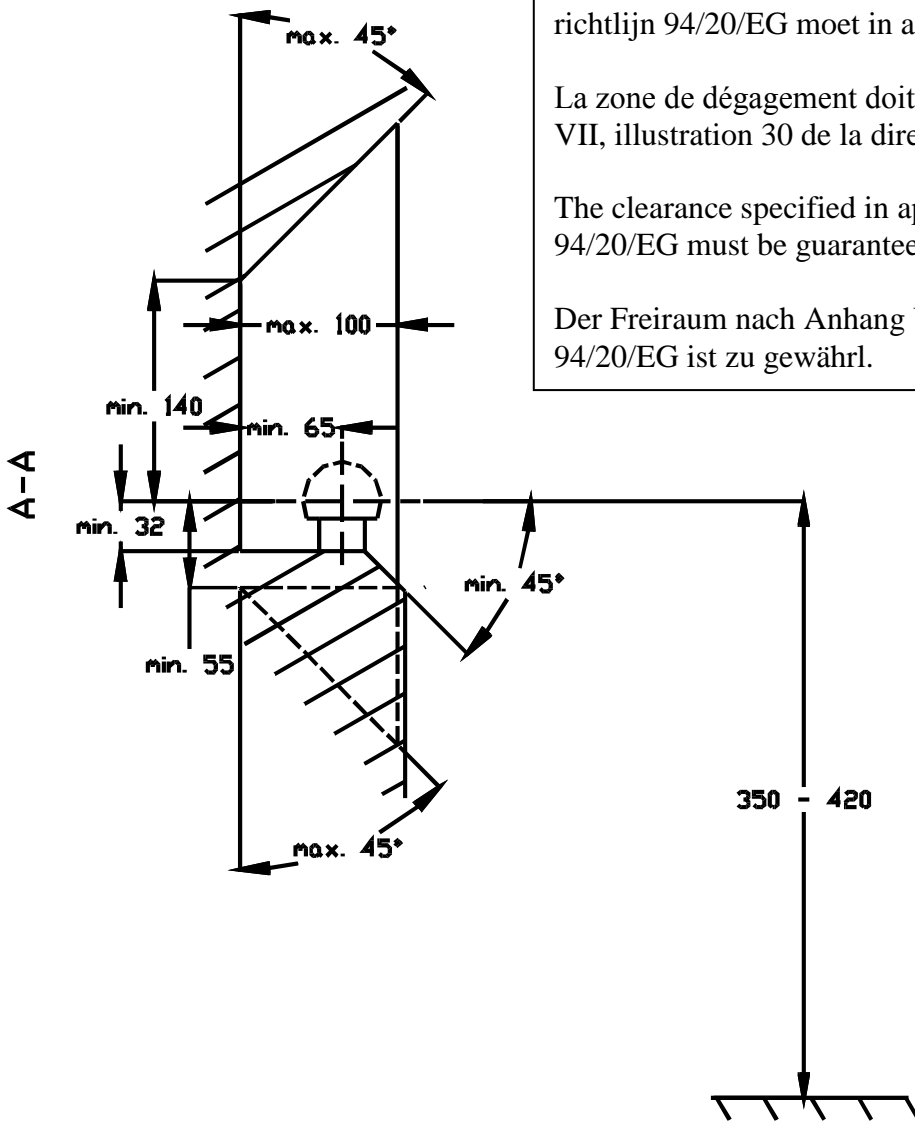
M10 ≡ 70,6Nm of 7,20kgm
M16 ≡ 299,2Nm of 30,5kgm

De tussenruimte conform supplement VII, afbeelding 30 van de richtlijn 94/20/EG moet in acht worden genomen.

La zone de dégagement doit être garantie conformément à l'annexe VII, illustration 30 de la directive 94/20/CE.

The clearance specified in appendix VII, diagram 30 of guideline 94/20/EG must be guaranteed.

Der Freiraum nach Anhang VII, Abbildung 30 der Richtlinie 94/20/EG ist zu gewährleisten.



Bij toelaatbaar totaal gewicht van het voertuig

Pour poids total en charge autorisé du véhicule

At laden weight of the vehicle

Bei zulässigem Gesamtgewicht des Fahrzeuges