



Daihatsu Sirion

03/2005 -

Codice funz. M3 1 ????? ? ?????? - M3 2 ????? ? ??????

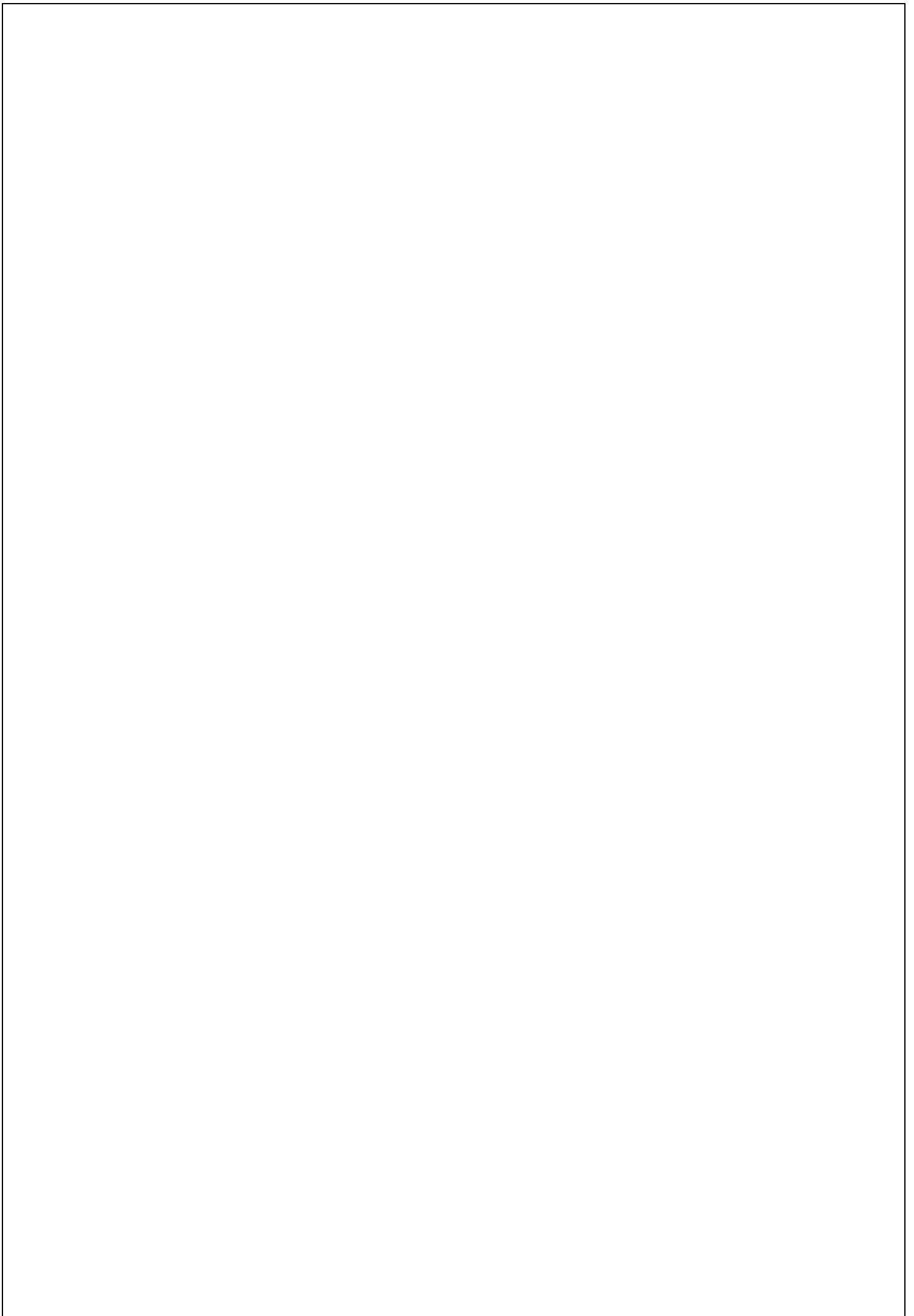


GDW Ref. 1516

EEC APPROVAL N°: e6*94/20*0533*00

$D = \begin{matrix} \text{max} \downarrow \text{kg} \\ \text{max} \downarrow \text{kg} \end{matrix} \times \begin{matrix} \text{max} \downarrow \text{kg} \\ \text{max} \downarrow \text{kg} \end{matrix}$	$\times 0,00981 \leq 6,50 \text{ kN}$
$\begin{matrix} \text{max} \downarrow \text{kg} \\ \text{max} \downarrow \text{kg} \end{matrix} + \begin{matrix} \text{max} \downarrow \text{kg} \\ \text{max} \downarrow \text{kg} \end{matrix}$	
s/	= 50 kg
Max.	= 1000 kg

GDW nv - Hoogmolenwegel 23 - B-8790 Waregem
TEL. 32(0)56 60 42 12(5) - FAX. 32(0)56 60 01 93
 Email: gdw@gdwtowbars.com - Website: www.gdwtowbars.com





Daihatsu Sirion

03/2005 -

Ref. 1516

Montagehandleiding

- 1) Maak onderaan het voertuig de uitlaat los uit de dempingrubbers. Verwijder binnenin de kofferruimte de zijwand en groundbekleding. Demonteer de achterste wielen.
- 2) Onderaan het voertuig zijn er op het einde van de chassisbalk aan beide zijden 2 grote boringen voorzien van $\varnothing 20\text{mm}$. Breng via de onderzijde de bijgeleverde buisjes (5) in de chassisbalk, boor deze boringen loodrecht door tot in de kofferruimte met $\varnothing 10,5\text{mm}$. Breng in de kofferruimte de contraplatten (1 en 2) op de gemaakte boringen en breng de bouten in. Opgepast het onderdeel (1) moet eerst in het verval van de grondplaat worden gelegd en dan plaats men de contraplaat (2) erbovenop.
- 3) Positioneer onderaan het voertuig de trekhaak met de punten (A) op de ingebrachte bouten, breng moeren en rondsels aan en schroef handvast.
- 4) Plaats nu de monteerlatten (3 en 4) met de punten (B) tegen de zijkant van de trekhaak en passend met de punten (B). Breng de bouten in en schroef deze handvast (**zorg dat aan de linkerzijde de monteerlat niet tegen de vulleiding van de benzinetank komt**). De punten (C) komen tegen de binnenzijde van de chassisbalk aan, boor deze punten (C) dwars door de chassisbalk en vergroot de boring aan de buitenzijde van de chassisbalk tot $\varnothing 17\text{mm}$. Breng via de buitenzijde het verhoogde rondsels en bout in de chassisbalk. Breng de moer en borgrondsel aan. Schroef alles degelijk vast (zie aanhaalmomenten).
- 5) Monteren van de kogelstang of het voetstuk van de afneembare kogel samen met de stekkerdooshouder en het veiligheidsoog, bouten inbrengen en degelijk aanspannen.
- 6) Terugplaatsen wat in punt 1 werd verwijderd.

Samenstelling

Trekhaak referentie 1516

1 kogelstang T45L001	(*)	4 bouten M10x80 - DIN931	(A)
4 borgmoeren M12 - DIN985	(*-*')	10 moeren M10 - DIN934	(A-B-C)
2 bouten M12x65 - DIN931	(*')	10 borgrondfels M10 DIN128A	(A-B-C)
2 bouten M12x60 - DIN931	(*)	2 contraplatten (2)	(A)
1 veiligheidsschakel	(*')	2 opvulplaatjes (1)	(A)
2 tussenschelpjes T45	(*-*')	4 bouten M10x30 - DIN933	(B)
2 tussenbuisjes T45	(*')	2 bouten M10x120 - DIN931	(C)
1 stekkerdooshouder P04	(*')	1 monteerlat links (3)	(B-C)
2 verhoogde buisjes (6)	(C)	1 monteerlat rechts (4)	(B-C)
4 buisjes (5)	(A)		

Alle bouten en moeren : kwaliteit 8.8

N.B.

Voor de maximum toegestane massa welke uw voertuig mag trekken dient u uw dealer te raadplegen.

Verwijder eventueel de bitumenlaag op de bevestigingsplaats van de trekhaak.

Opgepast bij het boren dat men geen remleiding, elektriciteitsdraden of brandstofleidingen beschadigt.



Daihatsu Sirion

03/2005 -

Réf. 1516

Notice de montage

- 1) Détacher le pot d'échappement des caoutchoucs d'assourdissement au bas du véhicule. Supprimer le revêtements des parois ainsi que la couverture du sol à l'intérieur du coffre. Démontez les roues derrière.
- 2) Au bas du véhicule, à la fin de la poutre du châssis, il y a des deux côtés 2 grands forages prévus de $\varnothing 20\text{mm}$. Insérer les tubes (5) dans la poutre du châssis, par le côté inférieur, perforez ces forages perpendiculairement jusque dans le coffre en $\varnothing 10,5\text{mm}$. Placer les plaques (1 et 2) sur les forages dans le coffre et insérer les boulons. Attention, placer d'abord la partie (1) dans la caducité de la plaque de base et placer la plaque (2) y dessus.
- 3) Positionner l'attelage au bas du véhicule, avec les points (A) sur les boulons introduits, insérer les écrous et les rondelles sans serrer.
- 4) Placer les lattes de montage (3 et 4) avec les points (B) contre le côté de l'attelage s'adaptant aux points (B). Insérer les boulons sans serrer (**faire attention que du côté gauche la latte de montage ne vient pas contre l'installation du réservoir d'essence**). Les points (C) viennent contre le côté intérieur de la poutre du châssis, perforez ces points (C) de travers la poutre du châssis et agrandir le forage au côté extérieur de la poutre du châssis jusque $\varnothing 17\text{mm}$. Placer la rondelle et le boulon rehaussé par le côté extérieur dans la poutre du châssis. Placer l'écrou et la rondelle de sûreté. Bien visser le tout (cfr. couples de serrage).
- 5) Monter la tige ou le pied du système escamotable avec le porteur bloc multiprise et l'anneau de sécurité, insérer les boulons et bien serrer le tout.
- 6) Replacer tout de point 1.

Composition

Trekhaak referentie 1516

1 rotule T45L001	(*)	4 boulons M10x80 - DIN931	(A)
4 écrous de sûreté M12 - DIN985	(*-*')	10 écrous M10 - DIN934	(A-B-C)
2 boulons M12x65 - DIN931	(*')	10 rondelles de sûreté M10 DIN128A	(A-B-C)
2 boulons M12x60 - DIN931	(*)	2 plaques (2)	(A)
1 anneau de sécurité	(*')	2 plaques de remplissage (1)	(A)
2 pièces T45	(*-*')	4 boulons M10x30 - DIN933	(B)
2 tubes T45	(*')	2 boulons M10x120 - DIN931	(C)
1 porteur bloc multiprise P04	(*')	1 latte de montage gauche (3)	(B-C)
2 tubes rehaussées (6)	(C)	1 latte de montage droite (4)	(B-C)
4 tubes (5)	(A)		

Tous les boulons et les écrous : qualité 8.8

Remarque

Pour le poids de traction maximum autorisé de votre voiture, consulter votre concessionnaire.
Enlever la couche de bitume ou d'anti-tremblement qui recouvre éventuellement les points de fixation.
Veiller en Percant à ne pas endommager les conduites de frein et de carburant



Daihatsu Sirion

03/2005 -

Ref. 1516

Fitting instructions

- 1) Loosen the exhaust out of the filling up rubbers at the bottom of the vehicle. Remove the side-wall and the floor-covering. Disassemble the hindmost wheels.
- 2) At the bottom of the vehicle are, at the end of the chassis beam, on both sides, 2 drillings of $\varnothing 20\text{mm}$ provided. Insert the tubes (5) through the underside in the chassis beam, drill those drillings perpendicularly through till in the trunk with $\varnothing 10,5\text{mm}$. Place the plates (1 and 2) on the made drillings in the trunk and insert the bolts. Attention, first place part (1) in the fall of the base plate and place afterwards plate (2) on top.
- 3) Place the towbar at the bottom of the vehicle with points (A) on the inserted bolts, insert bolts and washers but do not tighten.
- 4) Place the mounting lats (3 and 4) with points (B) against the side of the towbar matching points (B). Insert the bolts but do not tighten (**take care that the mounting lat doesn't come against the pipe of the fuel tank**). Points (C) come against the inside of the chassis beam, drill these points through till in the chassis beam and enlarge the drilling on the outside of the chassis beam till $\varnothing 17\text{mm}$. Insert the heightened washer and bolt in the chassis beam through the outside. Place the nut and the security washer. Tighten everything firmly (see tension).
- 5) Assemble the ball or the pedestal of the escamotable ball together with the socket holder and the security shackle, insert the bolts and tighten firmly.
- 6) Replace everything out of point 1.

Composition

Towbar refrence 1516

1 ball T45L001	(*)	4 bolts M10x80 - DIN931	(A)
4 security nuts M12 - DIN985	(*-*')	10 nuts M10 - DIN934	(A-B-C)
2 bolts M12x65 - DIN931	(*')	10 security washers M10 DIN128A	(A-B-C)
2 bolts M12x60 - DIN931	(*)	2 plates (2)	(A)
1 security shackle	(*')	2 filling up plates (1)	(A)
2 pieces T45	(*-*')	4 bolts M10x30 - DIN933	(B)
2 tubes T45	(*')	2 bolts M10x120 - DIN931	(C)
1 socket holder P04	(*')	1 mounting lath left (3)	(B-C)
2 heightened tubes (6)	(C)	1 mounting lath right (4)	(B-C)
4 tubes (5)	(A)		

All bolts and nuts : quality 8.8

Note

Please consult your cardealer or owners manual for the maximal permissible towing mass.

Remove any bitumen coating on the fastening position for the tow bar.

When drilling, be carefull not to damage any brake lines, electrical wiring or fuel lines.



Daihatsu Sirion

03/2005 -

Ref. 1516

Anbauanleitung

- 1) Auspuff unten Fahrzeug von Dämpfungsgummis losmachen. Am Innenseite von Koffer Seitenwand und Bodenbekleidung entfernen. Hinterräder abmontieren.
- 2) Unten Fahrzeug sind am Ende von Chassisbalken, an beide Seiten, 2 große Bohrungen von $\varnothing 20\text{mm}$ vorgesehen. Via Unterseite Röhre (5) in Chassisbalken bringen, diese Bohrungen lotrecht mit $\varnothing 10,5\text{mm}$ bis in Kofferraum durchbohren. In Kofferraum Platten (1 und 2) auf die gemachte Bohrungen setzen und Bolzen einbringen. Achtung ! Unterteil (1) zuerst in Uneben von Bodenplatte legen und danach Platte (2) obenauf setzen.
- 3) Unten Fahrzeug Anhängerkupplung mit Punkte (A) auf die eingebrachte Bolzen setzen, Muttern und Ritzel anbringen ohne anzuschrauben.
- 4) Montierlatten (3 und 4) mit Punkte (B) gegen Seite von Anhängerkupplung setzen passend mit Punkte (B). Bolzen einbringen ohne anzuspinnen (Montierlatte darf an linke Seite nicht gegen Leitung von Benzintank kommen). Punkte (C) kommen gegen Innenseite von Chassisbalken, diese Punkte quer durch Chassisbalken bohren und Bohrung an Außenseite von Chassisbalken mit $\varnothing 17\text{mm}$ vergrößern. Via Außenseite erhöhte Ritzel und Bolzen in Chassisbalken bringen. Mutter und Sicherheitsritzeln anbringen. Alles gediegen festschrauben (siehe Andrehmomente).
- 5) Kugelstange oder Sockel von abnehmbare Kugel zusammen mit Steckdosebehälter und Sicherheitskettenglied montieren, Bolzen einbringen und gediegen anspannen.
- 6) Alles aus Punkt 1 wieder setzen.

Zusammenstellung

Anhängerkupplung Referenz 1516

1 Kugelstange T45L001	(*)	4 Bolzen M10x80 - DIN931	(A)
4 Sicherheitsmutter M12 - DIN985	(*-*')	10 Muttern M10 - DIN934	(A-B-C)
2 Bolzen M12x65 - DIN931	(*')	10 Sicherheitsritzeln M10 DIN128A	(A-B-C)
2 Bolzen M12x60 - DIN931	(*)	2 Platten (2)	(A)
1 Sicherheitskettenglied	(*')	2 Ausfüllplatten (1)	(A)
2 Stücke T45	(*-*')	4 Bolzen M10x30 - DIN933	(B)
2 Röhrrchen T45	(*')	2 Bolzen M10x120 - DIN931	(C)
1 Steckdosebehälter P04	(*')	1 Montierlatte links (3)	(B-C)
2 erhöhte Röhrrchen (6)	(C)	1 Montierlatte rechts (4)	(B-C)
4 Röhrrchen (5)	(A)		

Alle Bolzen und Muttern : Qualität 8.8

Hinweise

Die maximale Anhängelast Ihres Fahrzeuges können Sie im Fahrzeugschein oder im Benutzerhandbuch nachlesen.
Im Bereich der Anlageflächen muß Unterbodenschutz und Antiröhmaterial entfernt werden.
Vor dem Bohren prüfen, daß keine, dort eventuell Leitungen beschädigt werden können.



Daihatsu Sirion

03/2005 -Codice funz. M3 1 ????? ? ?????? - M3 2 ????? ? ??????

Codice 1516

Istruzioni di montaggio.

- 7) Sganciare la marmitta dai supporti elastici. Smontare il rivestimento dei paraurti e il pavimento del vano bagagli. Smontare le ruote posteriori.
- 8) Alla estremità delle longherine del telaio, ci sono due grandi fori $\varnothing 20\text{mm}$. Inserirvi i distanziali (5) nella longherina, dal lato inferiore e forare verticalmente fin dentro il vano bagagli, con una punta $\varnothing 10,5\text{mm}$. Posizionare le piastre (1) e (2) nei fori sul vano bagagli ed inserire i bulloni.
- 9) Posizionare la struttura del gancio con i punti (A) sui bulloni introdotti, avvitare i dadi con le rondelle, senza serrare.
- 10) Posizionare i tiranti (3 e 4) con i punti (B) sul fianco della struttura, in coincidenza dei punti (B) inserire i bulloni, senza serrare. (fare attenzione sul lato sinistro, che la piastra non vada contro al serbatoio della benzina). I punti (C) vanno a coincidere sulla costa interna della longherina del telaio; forare questi punti (C) orizzontalmente, ed ingrandire il foro esteriormente a $\varnothing 17\text{mm}$ per il distanziale. Inserire la bulloneria sopra la longherina, ed avvitare i relativi dadi autobloccanti. Serrare il tutto (vedi coppia di serraggio)
- 11) Imbullonare il terminale del gancio, con il portapresa e l'anello di sicurezza e serrare il tutto. (Vedi coppia di serraggio)
- 12) Ripristinare quanto smontato al punto 1

Contenuto

Dispositivo di traino codice 1516

1 gancio sfilabile T 36	(*)	4 bulloni M10x80 - DIN931	(A)
4 dadi autobloccanti M12 - DIN985	(*-*')	10 dadi M10 - DIN934	(A-B-C)
2 bulloni M12x65 - DIN931	(*')	10 rondelle M10 DIN128A	(A-B-C)
2 bulloni M12x60 - DIN931	(*)	2 contropiastre (2)	(A)
1 anello di sicurezza	(*')	2 spessori (1)	(A)
2 piastre T45	(*-*')	4 bulloni M10x30 - DIN933	(B)
2 distanziali T45	(*')	2 bulloni M10x120 - DIN931	(C)
1 portapresa P04	(*')	1 tirante sinistro (3)	(B-C)
2 tubi distanziali (6)	(C)	1 tirante destro (4)	(B-C)
4 distanziali (5)	(A)		

Bulloni DIN931/DIN933/DIN7991 Qualità 8.8

Coppia di serraggio

M6 = 10.8Nm ; M8 = 25.5Nm ; M10 = 52.0Nm

M12 = 88.3Nm ; M14 = 137 Nm ; M16 = 211 Nm M22 = 265 Nm

Eventuali mastici in corrispondenza dei punti di attacco, devono essere rimossi.

DICHIARAZIONE DI CORRETTO MONTAGGIO

La sottoscritta ditta dichiara di aver montato in maniera corretta il dispositivo di traino di cui sotto, seguendo le prescrizioni del costruttore del veicolo e del costruttore del dispositivo.

Costruttore	GDW nv
Tipo	1516
Approvazione	e6*94/20*0533*00
Su autoveicolo	Daihatsu Sirion 03/2005....
Targa

Dichiara inoltre di aver consegnato all'utilizzatore del veicolo le istruzioni d'uso, contenenti i dati significativi del gancio e **di averlo raggugliato** sull'uso dello stesso per quanto riguarda lo smontaggio ed il montaggio del terminale del gancio stesso e **sull'obbligo di smontare il terminale di traino quando non si traina** e aver apposto l'adesivo indicante il carico max sulla sfera come da schema sotto riportato.

Timbro e firma dell'installatore

Data

Massa Rimorchiabile

Vedere carta circolazione del veicolo.

Larghezza Massima Rimorchiabile

2.40

Carico Massimo Verticale sulla Sfera

50 kg

NOTA ESPLICATIVA

Per facilitare il controllo della compatibilità del dispositivo di traino sul veicolo, è opportuno confrontare le masse riportate sulla carta di circolazione del veicolo con le masse di riferimento sotto riportate (**T** ed **R**):

dove **T** = Massa complessiva del veicolo in kg;

dove **R** = Massa rimorchiabile del veicolo in kg.

Massa complessiva del veicolo, desunta dalla carta di circolazione in kg.....

(deve essere inferiore od uguale a quella di riferimento **T = kg 1450**)

Massa rimorchiabile del veicolo, desunta dalla carta di circolazione in kg

(deve essere inferiore od uguale a quella di riferimento **R= 1000 kg**)

Se tali condizioni sono verificate il dispositivo è **installabile**.

Se tali condizioni non si verificano, si deve procedere al seguente calcolo:

$$D = \frac{T \times R}{T + R} \times 0,00981 = \dots\dots\dots \text{ kN}$$

Se **D** risulta inferiore a **6,50 kN** (valore riportato sulla targhetta e sul presente documento) il dispositivo **può essere installato**.

Trekhaken

Attelages



Anhängevorrichtungen Tow bars

Bouten - Boulons - Bolts - Bolzen
Kwaliteit 8.8

DIN 912 - DIN 931 - DIN 933 - DIN 7991

M6 \equiv 10,8Nm of 1,1kgm
M12 \equiv 88,3Nm of 9,0kgm

M8 \equiv 25,5Nm of 2,60kgm
M14 \equiv 137Nm of 14,0kgm

M10 \equiv 52,0Nm of 5,30kgm
M16 \equiv 211,0Nm of 21,5kgm

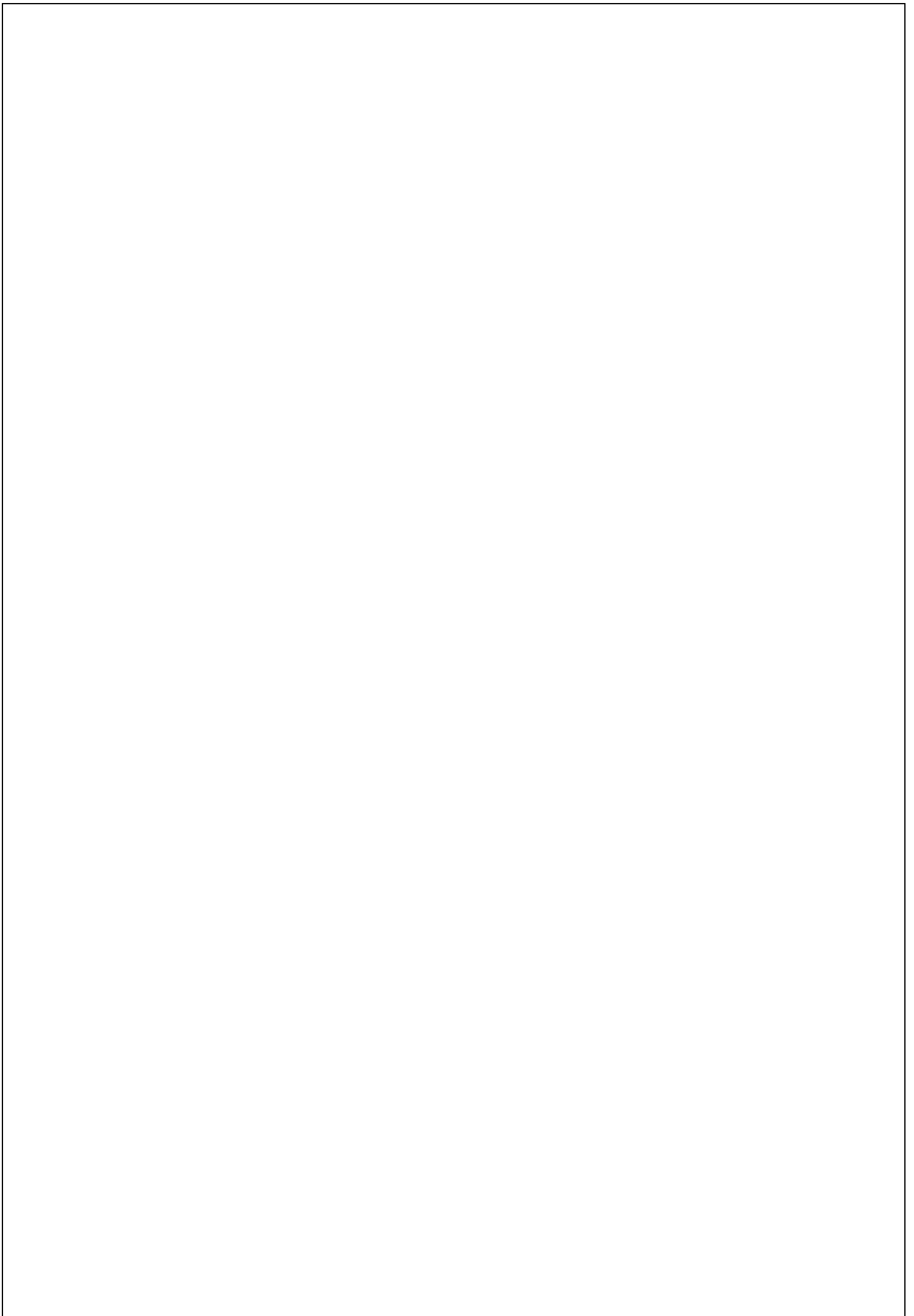
Bouten - Boulons - Bolts - Bolzen
Kwaliteit 10.9

DIN 912 - DIN 931 - DIN 933 - DIN 7991

M6 \equiv 13,7Nm of 1,4kgm
M12 \equiv 122,6Nm of 12,5kgm

M8 \equiv 35,3Nm of 3,6kgm
M14 \equiv 194Nm of 19,8kgm

M10 \equiv 70,6Nm of 7,20kgm
M16 \equiv 299,2Nm of 30,5kgm



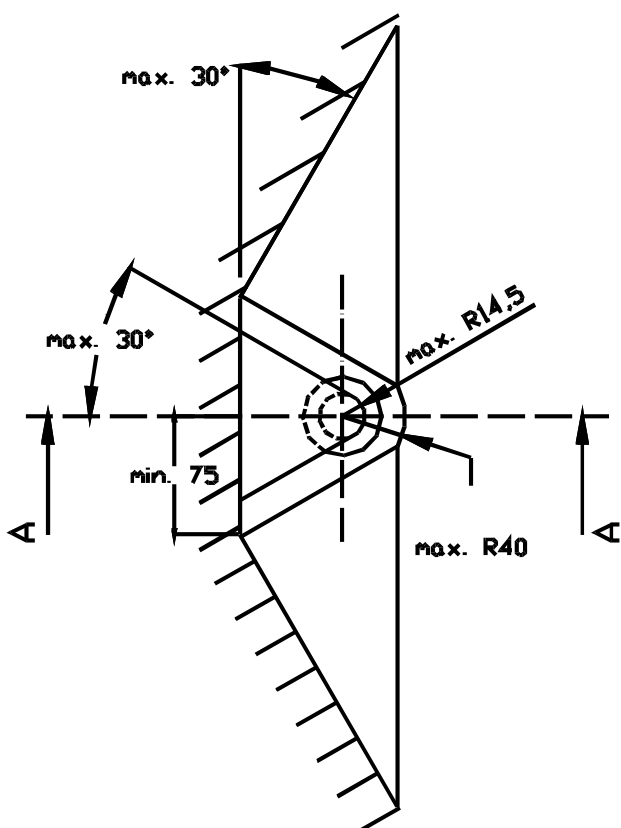
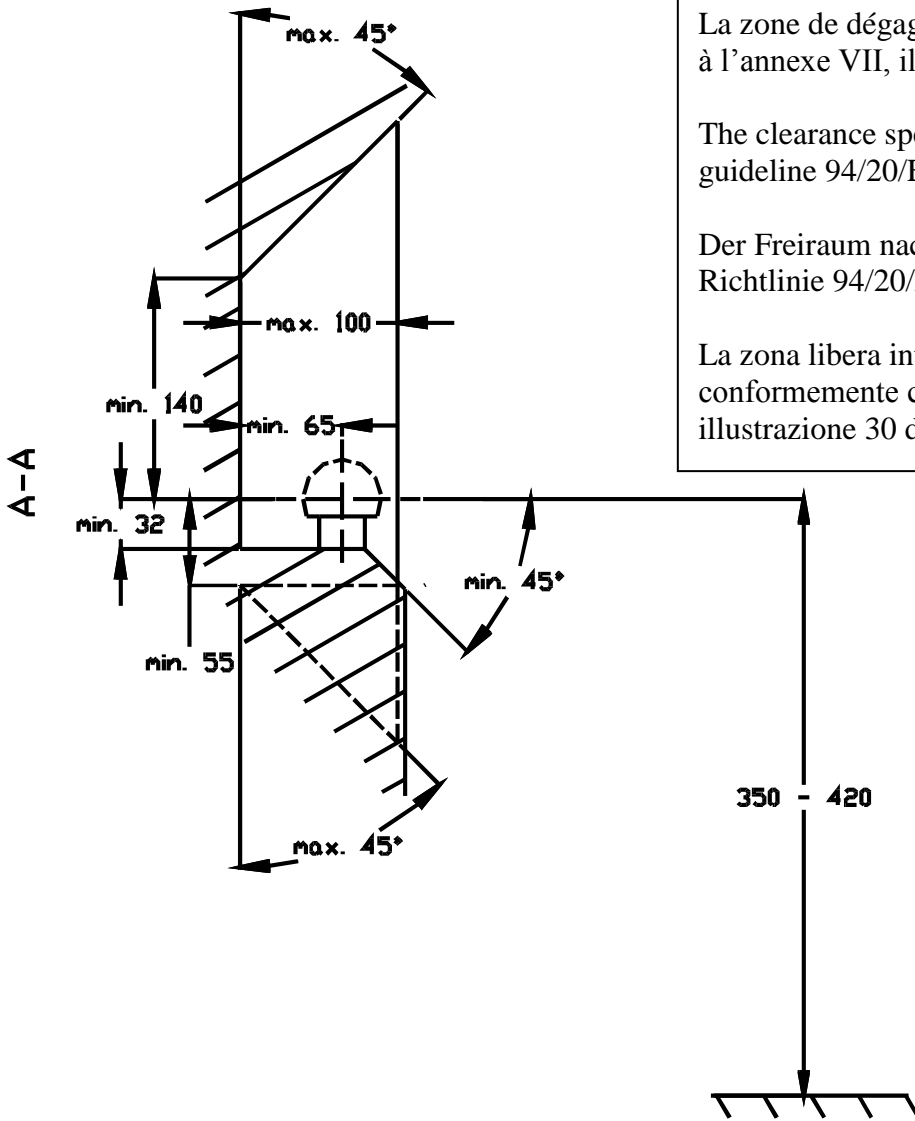
De tussenruimte conform supplement VII, afbeelding 30 van de richtlijn 94/20/EG moet in acht worden genomen.

La zone de dégagement doit être garantie conformément à l'annexe VII, illustration 30 de la directive 94/20/CE.

The clearance specified in appendix VII, diagram 30 of guideline 94/20/EG must be guaranteed.

Der Freiraum nach Anhang VII, Abbildung 30 der Richtlinie 94/20/EG ist zu gewährleisten.

La zona libera intorno alla sfera deve essere assicurata conformemente all'allegato VII, illustrazione 30 della direttiva 94/20/CE



Bij toelaatbaar totaal gewicht van het voertuig
 Pour poids total en charge autorisé du véhicule
 Per peso totale in carica autorizzato del veicolo
 At laden weight of the vehicle
 Bei zulässigem Gesamtgewicht des Fahrzeuges