



# Chevrolet Nubira Break

10/2004 - ....



**GDW Ref. 1497**

**EEC APPROVAL N°: e6\*94/20\*0512\*00**

$\begin{matrix} \text{max} \downarrow \text{kg} \\ \text{---} \text{car} \end{matrix} \times \begin{matrix} \text{max} \downarrow \text{kg} \\ \text{---} \text{trailer} \end{matrix}$	$\times 0,00981 \leq 7,50 \text{ kN}$
$\begin{matrix} \text{max} \downarrow \text{kg} \\ \text{---} \text{car} \end{matrix} + \begin{matrix} \text{max} \downarrow \text{kg} \\ \text{---} \text{trailer} \end{matrix}$	
$\text{s/} = 75 \text{ kg}$	
$\text{Max. --- trailer} = 1200 \text{ kg}$	

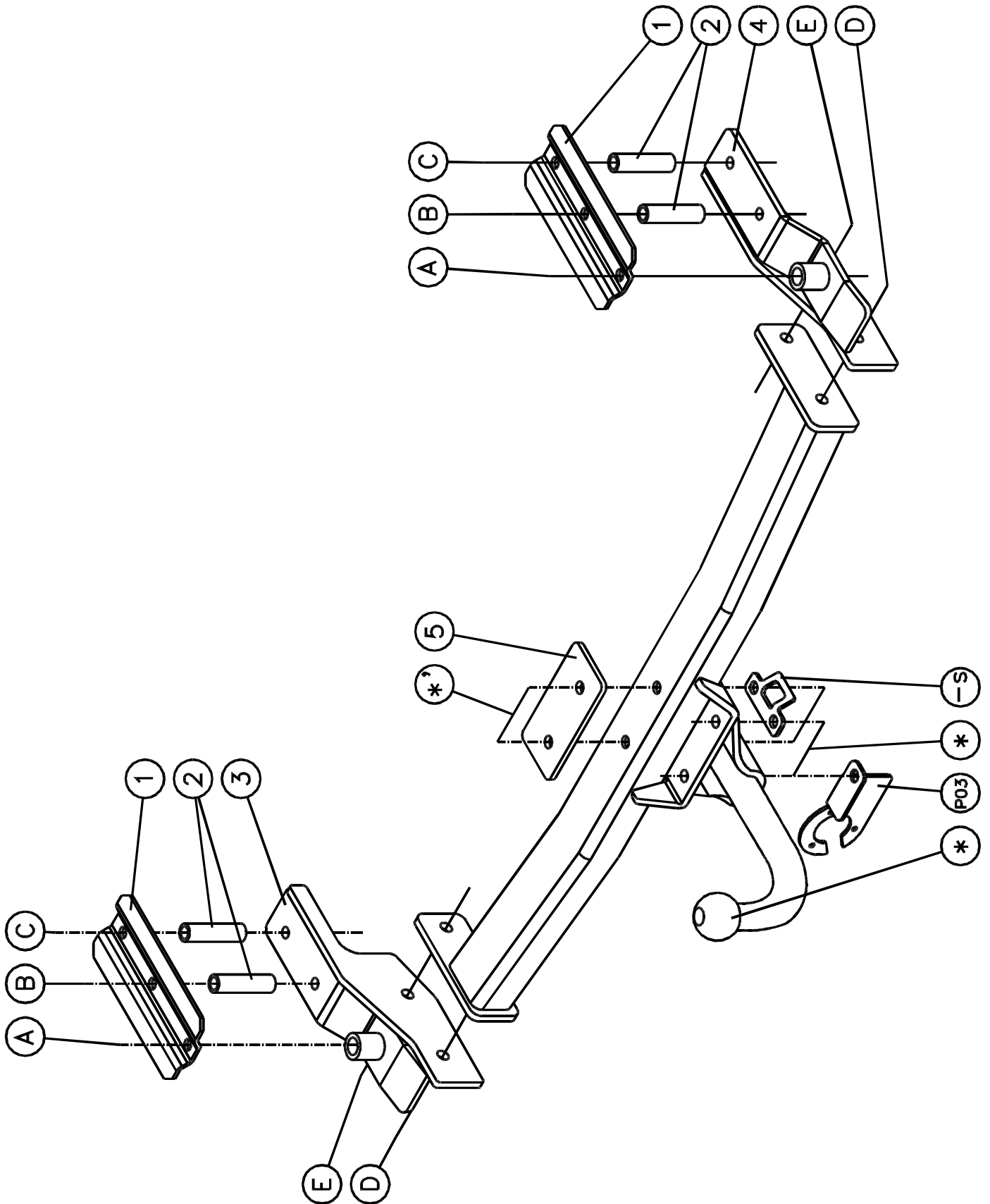
**GDW nv - Hoogmolenwegel 23 - B-8790 Waregem**  
**TEL. 32(0)56 60 42 12(5) - FAX. 32(0)56 60 01 93**  
 Email: [gdw@gdwtowbars.com](mailto:gdw@gdwtowbars.com) - Website: [www.gdwtowbars.com](http://www.gdwtowbars.com)



# Chevrolet Nubira Break

10/2004 - ....

Ref. 1497





# Chevrolet Nubira Break

10/2004 - ....

Ref. 1497

## Montagehandleiding

- 1) Verwijder binnenin de koffer de zij- en groundbekleding.
- 2) Verwijder de bouten binnenin de koffer die bijna tegen de achterwand gemonteerd zijn. Plaats de contraplaten (ref. 1) na het verwijderen van de bitumenlaag met de punten (A) op de bestaande boring en breng de speciale bouten in, schroef handvast. Boor de gaten (B) en (C) (die gemerkt zijn in de plaat met een indeuking) door met  $\varnothing 10,5\text{mm}$ , neem de contraplaten weg en vergroot deze boringen tot  $\varnothing 19,5\text{mm}$ . Breng de opvulbuisjes (ref. 2) via de kofferruimte in de chassisbalken en breng de contraplaten terug in positie. Breng bij punten (A), (B) en (C) de bouten in en schroef enkel de bouten van punt (A) degelijk vast (zie aanhaalmomenten).
- 3) Breng nu de monteerstukken (ref. 3) en (ref. 4) met de punten (A), (B) en (C) op de ingebrachte bouten tegen de onderzijde van de chassisbalken aan, breng de moeren en borgrondsels aan en schroef handvast.
- 4) Positioneer de trekhaak met de punten (D) en (E) tussen de monteerplaten tot de boringen met elkaar passen, breng de bouten met borgrondsels in en schroef alles degelijk vast (zie aanhaalmomenten).
- 5) Monteer wat in punt 1 werd verwijderd.
- 6) Monteren van de kogelstang T43 of de behuizing van het afneembaar systeem T35 samen met de stekkerdoosplaat en het veiligheidsoog, plaats bovenop de buis de contraplaat (ref. 5) en breng de bouten in. Schroef alles degelijk vast (zie aanhaalmomenten).

## Samenstelling

### Trekhaak referentie 1497

1 kogelstang T43L006	(*-' )	4 moeren M10 - DIN934	(B-C)
2 bouten M12x40 - DIN933	(*)	6 borgrondsels M10 - DIN128A	(B-C)
2 bouten M12x100 - DIN931	(*')	4 bouten M12x35 - DIN933	(D-E)
8 borgrondsels M12 - DIN128A	(*-' -D-E)	1 contraplaat hoofdbuis (5)	(*')
6 moeren M12 - DIN934	(*-' -E)	2 contraplaten (1)	(A-B-C)
1 veiligheidsschakel (-s)	(*-' )	4 buisjes 19x3mm (2)	(B-C)
2 bouten M10x140-1,25 - DIN960	(A)	1 zijstuk links (3)	(A-B-C-D-E)
2 moeren M10-1,25 - DIN934	(A)	1 zijstuk rechts (4)	(A-B-C-D-E)
4 bouten M10x110 - DIN931	(B-C)	1 stekkerdooshouder P03	(*)

*Alle bouten en moeren : kwaliteit 8.8*

### N.B.

Voor de maximum toegestane massa welke uw voertuig mag trekken dient u uw dealer te raadplegen.

Verwijder eventueel de bitumenlaag op de bevestigingsplaats van de trekhaak.

Opgepast bij het boren dat men geen remleiding, elektriciteitsdraden of brandstofleidingen beschadigt.



# Chevrolet Nubira Break

10/2004 - ....

Réf. 1497

## Notice de montage

- 1) Enlever le revêtement des parois et la couverture du sol à l'intérieur du coffre.
- 2) Supprimer les boulons à l'intérieur du coffre qui sont montés presque contre le paroi derrière. Après avoir supprimé la couche de bitume, placer les plaques (réf. 1), avec les points (A) sur le forage existant et introduire les boulons sans serrer. Perforer les trous (B) et (C) (qui sont marqués dans la plaque avec un creux) en  $\varnothing 10,5\text{mm}$ , enlever les plaques et agrandir ces forages jusque  $\varnothing 19,5\text{mm}$ . Placer les tubes de remplissage (réf. 2) par le coffre, dans les poutres du châssis et replacer les plaques. Insérer les boulons en points (A), (B) et (C) et fixer uniquement les boulons de point (A) (cfr. couples de serrage).
- 3) Placer les pièces de montage (réf. 3) et (réf. 4) avec les points (A), (B) et (C) sur les boulons introduits contre le côté inférieur des poutres du châssis, insérer les écrous et les rondelles de sûreté sans serrer.
- 4) Placer l'attelage avec les points (D) et (E) entre les plaques de montage jusque les forages se trouvent en vis-à-vis, insérer les boulons avec les rondelles de sûreté et bien fixer le tout (cfr. couples de serrage).
- 5) Remonter ce-qui à été supprimé en point 1.
- 6) Monter la tige T43 ou le pied du système T35 ensemble avec la plaque multiprise et l'anneau de sécurité, placer la plaque (réf. 5) sur le tube et insérer les boulons. Bien fixer le tout (cfr. couples de serrage).

## Composition

### Attelage référence 1497

1 route T43L006	(*-'	4 écrous M10 - DIN934	(B-C)
2 boulons M12x40 - DIN933	(*)	6 rondelles de sûreté M10 - DIN128A	(B-C)
2 boulons M12x100 - DIN931	(*)	4 boulons M12x35 - DIN933	(D-E)
8 rondelles de sûreté M12 - DIN128A	(*-*'-D-E)	1 plaque tube principal (5)	(*)
6 écrous M12 - DIN934	(*-*'-E)	2 plaques (1)	(A-B-C)
1 anneau de sécurité (-s)	(*-*')	4 tubes 19x3mm (2)	(B-C)
2 boulons M10x140-1,25 - DIN960	(A)	1 pièce de côté gauche (3)	(A-B-C-D-E)
2 écrous M10-1,25 - DIN934	(A)	1 pièce de côté droite (4)	(A-B-C-D-E)
4 boulons M10x110 - DIN931	(B-C)	1 porteur bloc multiprise P03	(*)

*Tous les boulons et les écrous : qualité 8.8*

### Remarque

Pour le poids de traction maximum autorisé de votre voiture, consulter votre concessionnaire.  
Enlever la couche de bitume ou d'anti-tremblement qui recouvre éventuellement les points de fixation.



# Chevrolet Nubira Break

10/2004 - ....

Ref. 1497

## Fitting instructions

- 1) Remove the side- and floorcovering in the trunk.
- 2) Remove the bolts inside the trunk which are mounted nearly against the hind side. Place the plates (ref. 1), after having removed the bitumen coating, with points (A) on the existing drilling and insert the special nuts, do not tighten yet. Drill the holes (B) and (C) (which are marked in the plate with an indentation) through with  $\varnothing 10,5\text{mm}$ , remove the plates and enlarge these drillings till  $\varnothing 19,5\text{mm}$ . Place the filling up tubes (ref. 2) through the trunk in the chassis beams and re-insert the plates back in position. Place the bolts by points (A), (B) and (C) and screw only the bolts of points (A) firmly on (see tension).
- 3) Place now mounting pieces (ref. 3) and (ref. 4) with points (A), (B) and (C) on the inserted bolts against the underside of the chassis beams, insert the nuts and the security washers without tightening.
- 4) Place the tow bar with points (D) and (E) between the mounting plates till the drillings match each other, insert the bolts and security washers and tighten everything firmly (see tension).
- 5) Re-assemble everything which was removed in point 1.
- 6) Assemble the ball T43 of the pedestal of the escamotable system T35 together with the socket plate and the security shackle, place the plate (ref. 5) on top of the tube and insert the bolts. Tighten everything firmly (see tension).

## Composition

### Tow bar reference 1497

1 ball T43L006	(*-'	4 nuts M10 - DIN934	(B-C)
2 bolts M12x40 - DIN933	(*)	6 security washers M10 - DIN128A	(B-C)
2 bolts M12x100 - DIN931	(*')	4 bolts M12x35 - DIN933	(D-E)
8 security washers M12 - DIN128A	(*-*'-D-E)	1 plate main tube (5)	(*')
6 nuts M12 - DIN934	(*-*'-E)	2 plates (1)	(A-B-C)
1 security shackle (-s)	(*-*')	4 tubes 19x3mm (2)	(B-C)
2 bolts M10x140-1,25 - DIN960	(A)	1 side piece left (3)	(A-B-C-D-E)
2 nuts M10-1,25 - DIN934	(A)	1 side piece right (4)	(A-B-C-D-E)
4 bolts M10x110 - DIN931	(B-C)	1 socket holder P03	(*)

*All bolts and nuts: quality 8.8*

### Note

Please consult your cardealer or owners manual for the maximal permissible towing mass.

Remove any bitumen coating on the fastening position for the tow bar.

When drilling, be carefull not to damage any brake lines, electrical wiring or fuel lines.



# Chevrolet Nubira Break

10/2004 - ....

Ref. 1497

## Anbauanleitung

- 1) Seite- und Bodenbekleidung aus Koffer entfernen.
- 2) Bolzen, wie fast gegen Hinterwand in Koffer montiert sein, entfernen. Nach Unterbodenschutz entfernt zu haben, Platten (Ref. 1) mit Punkte (A) auf die bestehende Bohrung setzen und die Spezialbolzen einbringen ohne anzuspinnen. Löcher (B) und (C) (wie in Platte mit eine Einbeulung gemerkt sind) mit  $\varnothing 10,5\text{mm}$  durchbohren, Platten wegnehmen und diese Bohrungen bis  $\varnothing 19,5\text{mm}$  vergrößern). Ausfullröhre (Ref. 2) via Kofferraum in Chassisbalken bringen und Platten wieder setzen. Bolzen bei Punkte (A), (B) und (C) bringen und nur Bolzen von Punkt (A) gediegen festschrauben (siehe Drehmomente).
- 3) Montierstücke (Ref. 3) und (Ref. 4) mit Punkte (A), (B) und (C) auf die eingebrachte Bolzen gegen Chassisbalkenunterseite bringen, Muttern und Sicherheitsritzel anbringen ohne anzuschrauben.
- 4) Anhängerkupplung mit Punkte (D) und (E) zwischen Montierplatten setzen bis Bohrungen übereinstimmen, Bolzen mit Sicherheitsritzel einbringen und Alles gediegen festschrauben (siehe Drehmomente).
- 5) Alles aus Punkt 1 wieder montieren.
- 6) Kugelstange T43 oder Sockel von abnehmbar System T35 zusammen mit Steckdoseplatte und Sicherheitskettenglied montieren, obenauf Röhre, Platte (Ref. 5) setzen und Bolzen einbringen. Alles gediegen festschrauben (siehe Drehmomente).

## Zusammenstellung

### Anhängerkupplung Referenz 1497

1 Kugelstange T43L006	(*-' )	4 Muttern M10 - DIN934	(B-C)
2 Bolzen M12x40 - DIN933	(*)	6 Sicherheitsritzel M10 - DIN128A	(B-C)
2 Bolzen M12x100 - DIN931	(*')	4 Bolzen M12x35 - DIN933	(D-E)
8 Sicherheitsritzel M12 - DIN128A	(*-*'-D-E)	1 Platte Hauptröhre (5)	(*')
6 Muttern M12 - DIN934	(*-*'-E)	2 Platten (1)	(A-B-C)
1 Sicherheitskettenglied (-s)	(*-*')	4 Röhren 19x3mm (2)	(B-C)
2 Bolzen M10x140-1,25 - DIN960	(A)	1 Seitestück links (3)	(A-B-C-D-E)
2 Muttern M10-1,25 - DIN934	(A)	1 Seitestück rechts (4)	(A-B-C-D-E)
4 Bolzen M10x110 - DIN931	(B-C)	1 Steckdosebehälter P03	(*)

*Alle Bolzen und Muttern : Qualität 8.8*

### Hinweise

Die maximale Anhängelast Ihres Fahrzeuges können Sie im Fahrzeugschein oder im Benutzerhandbuch nachlesen.  
Im Bereich der Anlageflächen muß Unterbodenschutz und Antiröhmaterial entfernt werden.  
Vor dem Bohren prüfen, daß keine, dort eventuell Leitungen beschädigt werden können.

Trekhaken

Attelages



Anhängevorrichtungen Tow bars

Bouten - Boulons - Bolts - Bolzen  
Kwaliteit 8.8

DIN 912 - DIN 931 - DIN 933 - DIN 7991

M6  $\equiv$  10,8Nm of 1,1kgm  
M12  $\equiv$  88,3Nm of 9,0kgm

M8  $\equiv$  25,5Nm of 2,60kgm  
M14  $\equiv$  137Nm of 14,0kgm

M10  $\equiv$  52,0Nm of 5,30kgm  
M16  $\equiv$  211,0Nm of 21,5kgm

Bouten - Boulons - Bolts - Bolzen  
Kwaliteit 10.9

DIN 912 - DIN 931 - DIN 933 - DIN 7991

M6  $\equiv$  13,7Nm of 1,4kgm  
M12  $\equiv$  122,6Nm of 12,5kgm

M8  $\equiv$  35,3Nm of 3,6kgm  
M14  $\equiv$  194Nm of 19,8kgm

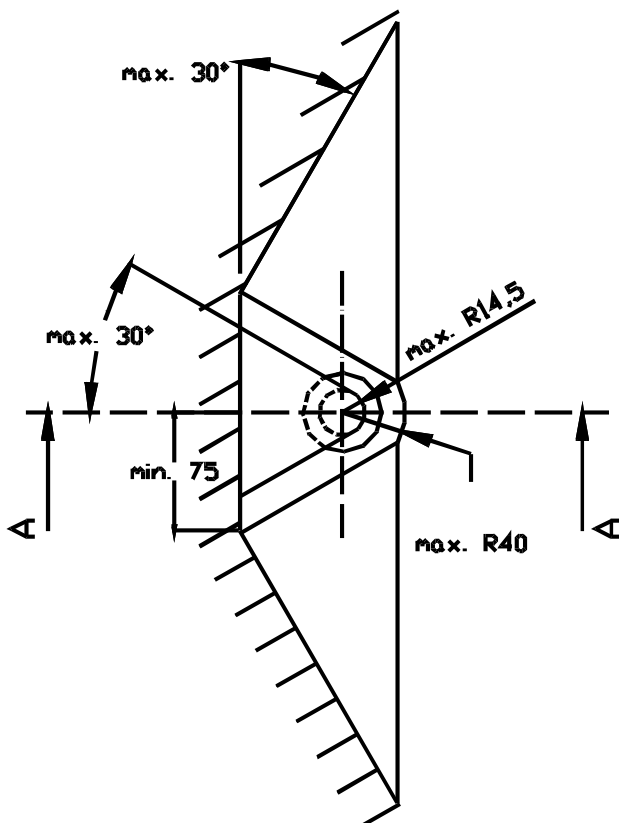
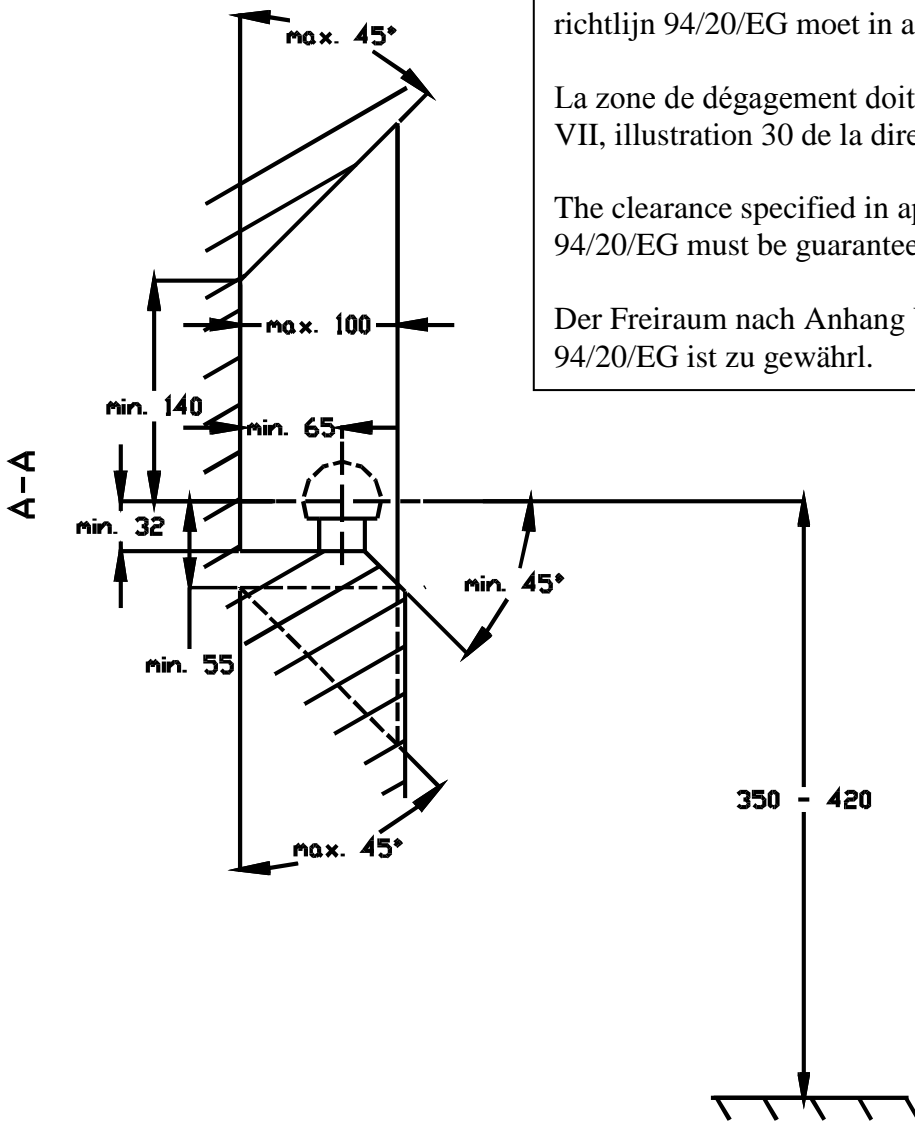
M10  $\equiv$  70,6Nm of 7,20kgm  
M16  $\equiv$  299,2Nm of 30,5kgm

De tussenruimte conform supplement VII, afbeelding 30 van de richtlijn 94/20/EG moet in acht worden genomen.

La zone de dégagement doit être garantie conformément à l'annexe VII, illustration 30 de la directive 94/20/CE.

The clearance specified in appendix VII, diagram 30 of guideline 94/20/EG must be guaranteed.

Der Freiraum nach Anhang VII, Abbildung 30 der Richtlinie 94/20/EG ist zu gewährleisten.



Bij toelaatbaar totaal gewicht van het voertuig

Pour poids total en charge autorisé du véhicule

At laden weight of the vehicle

Bei zulässigem Gesamtgewicht des Fahrzeuges