



Fiat Multipla

09/2004 -



GDW Ref. 1495



EEC APPROVAL N°: e6*94/20*0506*00

$\text{max} \downarrow \text{kg}$ \times	$\text{max} \downarrow \text{kg}$ \times	$\times 0,00981 \leq 8,35 \text{ kN}$
$\text{max} \downarrow \text{kg}$ $+$	$\text{max} \downarrow \text{kg}$ $+$	
s/		= 70 kg
Max.		= 1300 kg

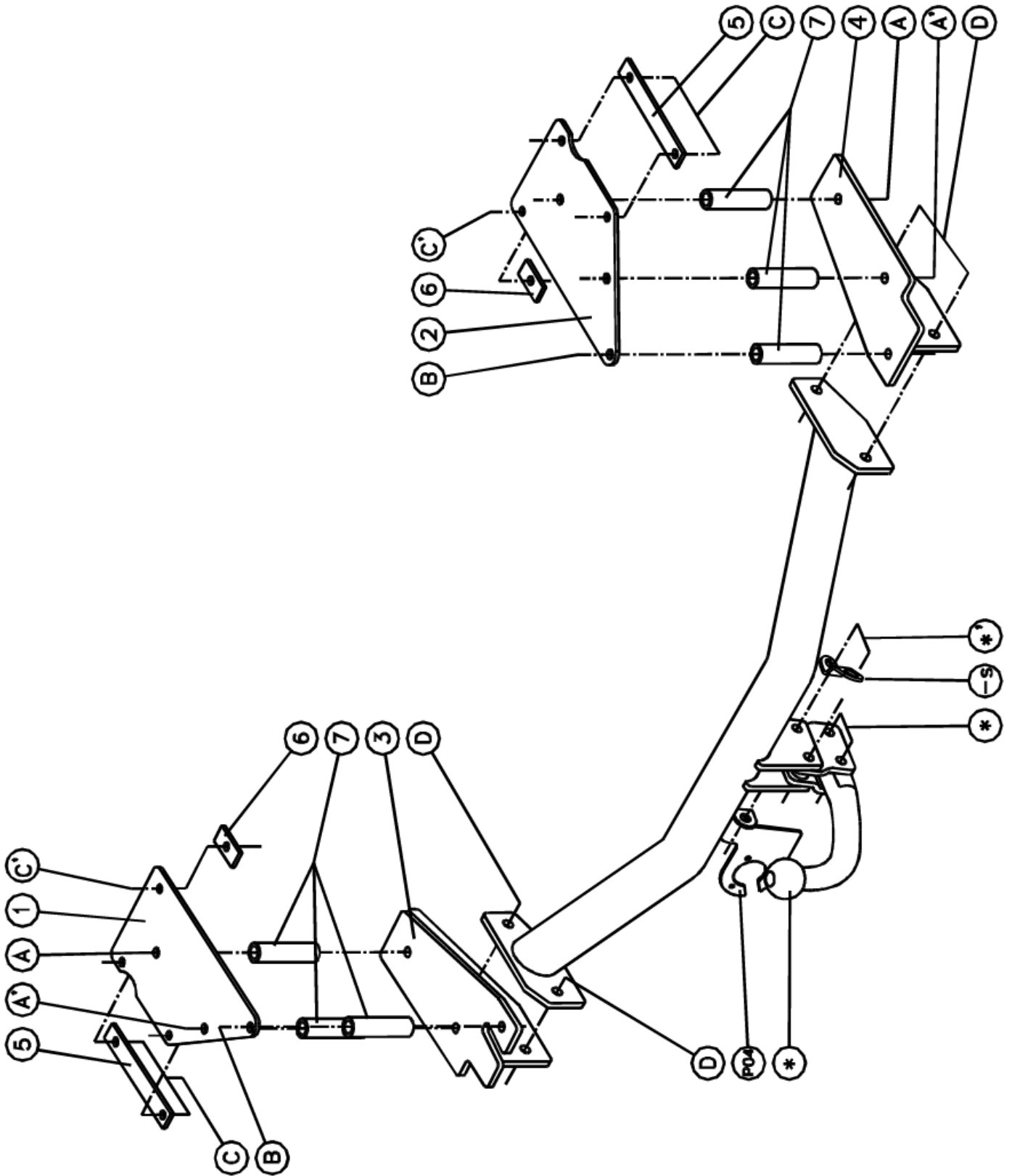
GDW nv - Hoogmolenwegel 23 - B-8790 Waregem
TEL. 32(0)56 60 42 12(5) - FAX. 32(0)56 60 01 93
 Email: gdw@gdwtowbars.com - Website: www.gdwtowbars.com



Fiat Multipla

09/2004 -

Ref. 1495





Fiat Multipla

09/2004 -

Ref. 1495

Montagehandleiding

- 1) Verwijder de grond- en zijwandbekleding in de kofferruimte, neem het reservewiel weg en haal de uitlaat uit de dempingrubbers.
- 2) Plaats de monteerplaten (1) en (2) met de punten (A) en (A') op de indeukingen voorzien op de grondplaat binnenin de koffer. Boor deze punten (A), (A') en (B) door met $\varnothing 10,5\text{mm}$ en de punten (C) en (C') met $\varnothing 8,5\text{mm}$, neem de monteerplaten (1) en (2) weg en vergroot de punten (A), (A') en (B) tot $\varnothing 25\text{mm}$. Breng de buisjes (7) in deze boringen en plaats de monteerplaten (1) en (2) terug, breng de bouten in bij (A').
- 3) Breng de monteerstukken (3) links en (4) rechts tegen de onderkant van het chassis aan met de punten (A') op de voorziene boring in de onderkant van het chassis. Schroef de bouten handvast. Plaats de monteerstukken evenwijdig met het chassis en boor de andere punten (A) en (B) met $\varnothing 10,5\text{mm}$, breng ook hier de bouten in via de kofferruimte. Schroef deze handvast.
- 4) Plaats bij de punten (C) en (C') de contraplaten (5) en (6) tegen de onderzijde van de grondplaat van de koffer, breng de bouten in en schroef deze handvast.
- 5) Breng de trekhaak met de punten (D) tussen de monteerstukken (3) en (4) aan en passend met de boringen erin, breng de bouten in en schroef alles degelijk vast. (zie aanhaalmomenten)
- 6) Monteren wat in punt 1 werd verwijderd.
- 7) Monteren van de kogelstang samen met de stekkerdoosplaat en het veiligheidsoog.

Samenstelling

Trekhaak referentie 1495

1 kogelstang T45M002	(*)	6 moeren M8 - DIN934	(C-C')
4 borgmoeren M12 - DIN985	(*-*')	6 borgrondsels M8 - DIN128A	(C-C')
4 bouten M12x70 - DIN931	(*-*')	4 moeren M12 - DIN934	(D)
		4 borgrondsels M12 - DIN128A	(D)
1 veiligheidsschakel (800053)	(*')	6 buisjes (ref. 7) $\varnothing 24 \times 4 \times 90\text{mm}$	(A-A'-B)
2 monteerschelpjes T45	(*-*')	2 contraplaten (ref. 5)	(C)
2 tussenbuisjes T45	(*')	2 contraplaten (ref. 6)	(C')
6 bouten M10x130 - DIN931	(A-A'-B)	1 stekkerdooshouder P04	(*')
6 bouten M8x30 - DIN933	(C-C')	1 monteerplaat (ref. 1)	(A-A'-B-C-C')
4 bouten M12x35 - DIN933	(D)	1 monteerplaat (ref. 2)	(A-A'-B-C-C')
6 moeren M10 - DIN934	(A-A'-B)	1 monteerstuk links (ref. 3)	(A-A'-B-D)
6 borgrondsels M10 - DIN128A	(A-A'-B)	1 monteerstuk rechts (ref. 4)	(A-A'-B-D)

Alle bouten en moeren : kwaliteit 8.8

N.B.

Voor de maximum toegestane massa welke uw voertuig mag trekken dient u uw dealer te raadplegen.

Verwijder eventueel de bitumenlaag op de bevestigingsplaats van de trekhaak.

Opgepast bij het boren dat men geen remleiding, elektriciteitsdraden of brandstofleidingen beschadigt.



Fiat Multipla

09/2004 -

Réf. 1495

Notice de montage

- 1) Enlever la couverture du sol et le revêtement des parois du coffre, enlever la roue de rechange et le pot d'échappement des caoutchoucs d'assourdissement.
- 2) Placer les plaques de montage (1) et (2) avec les points (A) et (A') sur les bosselures prévues sur la plaque à l'intérieur du coffre. Perforer ces points (A), (A') et (B) en $\varnothing 10,5\text{mm}$ et les points (C) et (C') en $\varnothing 8,5\text{mm}$, enlever la pièce de montage et agrandir les points (A), (A') et (B) jusque $\varnothing 25\text{mm}$. Insérer les tubes (7) dans ces forages et replacer les plaques de montage (1) et (2), insérer les boulons en (A').
- 3) Placer les pièces de montage (3) à gauche et (4) à droite contre le côté inférieur du châssis avec les points (A') sur le trou prévu du côté inférieur du châssis. Ne pas encore serrer les boulons. Placer les pièces de montage parallèlement avec le châssis et forer les autres points (A) et (B) avec $\varnothing 10,5\text{mm}$, placer ici également les boulons par le coffre. Ne pas encore serrer.
- 4) Placer en (C) et (C') les plaques (5) et (6) contre le côté inférieur de la plaque du coffre, insérer les boulons sans serrer.
- 5) Placer l'attelage avec les points (D) entre les pièces de montage (3) et (4) aux trous, insérer les boulons et bien fixer le tout (voir tension).
- 6) Remonter tout de point 1.
- 7) Monter la rotule avec la plaque multiprise et l'anneau de sécurité.

Composition

Trekhaak referentie 1495

1 rotule T45M002	(*)	6 écrous M8 - DIN934	(C-C')
4 écrous de sûreté M12 - DIN985	(*-*')	6 rondelles de sûreté M8 - DIN128A	(C-C')
4 boulons M12x70 - DIN931	(*-*')	4 écrous M12 - DIN934	(D)
		4 rondelles de sûreté M12-DIN128A	(D)
1 anneau de sécurité (800053)	(*')	6 tubes (réf. 7) $\varnothing 24 \times 4 \times 90\text{mm}$	(A-A'-B)
2 pièces de montage T45	(*-*')	2 plaques (réf. 5)	(C)
2 tubes T45	(*')	2 plaques (réf. 6)	(C')
6 boulons M10x130 - DIN931	(A-A'-B)	1 porteur bloc multiprise P04	(*')
6 boulons M8x30 - DIN933	(C-C')	1 plaque de montage (réf. 1)	(A-A'-B-C-C')
4 boulons M12x35 - DIN933	(D)	1 plaque de montage (réf. 2)	(A-A'-B-C-C')
6 écrous M10 - DIN934	(A-A'-B)	1 pièce de montage gauche (réf. 3)	(A-A'-B-D)
6 rondelles de sûreté M10 - DIN128A	(A-A'-B)	1 pièce de montage droite (réf. 4)	(A-A'-B-D)

Tous les boulons et les écrous : qualité 8.8

Remarque

Pour le poids de traction maximum autorisé de votre voiture, consulter votre concessionnaire.
Enlever la couche de bitume ou d'anti-tremblement qui recouvre éventuellement les points de fixation.



Fiat Multipla

09/2004 -

Ref. 1495

Fitting instructions

- 1) Remove the floorcovering and the side coating in the trunk, remove the spare wheel and remove the exhaust out of the filling up rubbers.
- 2) Place the mounting plates (1) and (2) with points (A) and (A') on the indentations provided on the base plate inside the trunk. Drill these points (A), (A') and (B) through with $\varnothing 10,5\text{mm}$ and points (C) and (C') with $\varnothing 8,5\text{mm}$, remove the mounting piece and enlarge points (A), (A') and (B) till $\varnothing 25\text{mm}$. Insert the tubes (7) in these drillings and replace the mounting plates (1) and (2), insert the bolts by (A').
- 3) Insert the mounting pieces (3) at the left and (4) at the right against the underside of the chassis with points (A') on the provided drilling in the underside of the chassis. Do not tighten the bolts yet. Place the mounting plates parallel with the chassis and drill the other points (A) and (B) through with $\varnothing 10,5\text{mm}$, insert here also the bolts through the trunk. Do not tighten yet.
- 4) Place by (C) and (C') the plates (5) and (6) against the underside of the base-plate of the trunk, insert the bolts but do not tighten yet.
- 5) Place the tow bar with points (D) between the mounting pieces (3) and (4) matching the drillings into them, insert the bolts and tighten everything firmly (see tension).
- 6) Re-assemble everything of point 1.
- 7) Assemble the ball with the socket plate and the security shackle.

Composition

Tow bar reference 1495

1 ball T45M002	(*)	6 nuts M8 - DIN934	(C-C')
4 security nuts M12 - DIN985	(*-*')	6 security washers M8 - DIN128A	(C-C')
4 bolts M12x70 - DIN931	(*-*')	4 nuts M12 - DIN934	(D)
		4 security washers M12 - DIN128A	(D)
1 security shackle (800053)	(*')	6 tubes (ref. 7) $\varnothing 24 \times 4 \times 90\text{mm}$	(A-A'-B)
2 mounting pieces T45	(*-*')	2 plates (ref. 5)	(C)
2 tubes T45	(*')	2 plates (ref. 6)	(C')
6 bolts M10x130 - DIN931	(A-A'-B)	1 socket holder P04	(*')
6 bolts M8x30 - DIN933	(C-C')	1 mounting plate (ref. 1)	(A-A'-B-C-C')
4 bolts M12x35 - DIN933	(D)	1 mounting plate (ref. 2)	(A-A'-B-C-C')
6 nuts M10 - DIN934	(A-A'-B)	1 mounting piece left (ref. 3)	(A-A'-B-D)
6 security washers M10 - DIN128A	(A-A'-B)	1 mounting piece right (ref. 4)	(A-A'-B-D)

All bolts and nuts : quality 8.8

Note

Please consult your cardealer or owners manual for the maximal permissible towing mass.

Remove any bitumen coating on the fastening position for the tow bar.

When drilling, be carefull not to damage any brake lines, electrical wiring or fuel lines.



Fiat Multipla

09/2004 -

Ref. 1495

Anbauanleitung

- 1) Bodenbekleidung und Wandverkleidung in Koffer entfernen, Reserverad wegnehmen und Auspuff aus Dämpfungsgummis nehmen.
- 2) Montierplatten (1) und (2) mit Punkte (A) und (A') auf die Einbeulungen, vorgesehen auf Bodenplatte in Koffer, setzen. Diese Punkte (A), (A') und (B) bis $\varnothing 25\text{mm}$ vergrößern. Röhre (7) in diese Bohrungen setzen und Montierplatte (1) und (2) wieder setzen, Bolzen bei (A') einbringen.
- 3) Montierstücke (3) links und (4) rechts gegen Chassiunterseite setzen mit Punkte (A') auf vorhandene Bohrung in Chassisunterseite. Schrauben nicht anspannen. Montierstücke gleichlaufend mit Chassis setzen und andere Punkte (A) und (B) mit $\varnothing 10,5\text{mm}$ bohren, auch hier Bolzen via Kofferraum einbringen ohne anzuspinnen.
- 4) Bei Punkte (C) und (C') Platten (5) und (6) gegen Unterseite von Bodenplatte von Koffer setzen, Bolzen einbringen ohne anzuschrauben.
- 5) Anhängerkupplung mit Punkte (D) zwischen Montierstücke (3) und (4) setzen passend mit Bohrungen darin, Bolzen einbringen und Alles gediegen festschrauben (siehe Drehmomente).
- 6) Alles aus Punkt 1 wieder montieren.
- 7) Kugelstange zusammen mit Steckdoseplatte und Sicherheitskettenglied montieren.

Zusammenstellung

Anhängerkupplung Referenz 1495

1 Kugelstange T45M002	(*)	6 Muttern M8 - DIN934	(C-C')
4 Sicherheitsritzel M12 - DIN985	(*-*')	6 Sicherheitsritzel M8 - DIN128A	(C-C')
4 Bolzen M12x70 - DIN931	(*-*')	4 Muttern M12 - DIN934	(D)
		4 Sicherheitsritzel M12 - DIN128A	(D)
1 Sicherheitskettenglied (800053)	(*')	6 Röhren (Ref. 7) $\varnothing 24 \times 4 \times 90\text{mm}$	(A-A'-B)
2 Montierstücke T45	(*-*')	2 Platten (Ref. 5)	(C)
2 Röhren T45	(*')	2 Platten (Ref. 6)	(C')
6 Bolzen M10x130 - DIN931	(A-A'-B)	1 Steckdosebebehälter P04	(*')
6 Bolzen M8x30 - DIN933	(C-C')	1 Montierplatte (Ref. 1)	(A-A'-B-C-C')
4 Bolzen M12x35 - DIN933	(D)	1 Montierplatte (Ref. 2)	(A-A'-B-C-C')
6 Muttern M10 - DIN934	(A-A'-B)	1 Montierstück links (Ref. 3)	(A-A'-B-D)
6 Sicherheitsritzel M10 - DIN128A	(A-A'-B)	1 Montierstück rechts (Ref. 4)	(A-A'-B-D)

Alle Bolzen und Muttern: Qualität 8.8

Hinweise

Die maximale Anhängelast Ihres Fahrzeuges können Sie im Fahrzeugschein oder im Benutzerhandbuch nachlesen.
Im Bereich der Anlageflächen muß Unterbodenschutz und Antiröhmaterial entfernt werden.
Vor dem Bohren prüfen, daß keine, dort eventuell Leitungen beschädigt werden können.

Trekhaken

Attelages



Anhängevorrichtungen Tow bars

Bouten - Boulons - Bolts - Bolzen
Kwaliteit 8.8

DIN 912 - DIN 931 - DIN 933 - DIN 7991

M6 \equiv 10,8Nm of 1,1kgm
M12 \equiv 88,3Nm of 9,0kgm

M8 \equiv 25,5Nm of 2,60kgm
M14 \equiv 137Nm of 14,0kgm

M10 \equiv 52,0Nm of 5,30kgm
M16 \equiv 211,0Nm of 21,5kgm

Bouten - Boulons - Bolts - Bolzen
Kwaliteit 10.9

DIN 912 - DIN 931 - DIN 933 - DIN 7991

M6 \equiv 13,7Nm of 1,4kgm
M12 \equiv 122,6Nm of 12,5kgm

M8 \equiv 35,3Nm of 3,6kgm
M14 \equiv 194Nm of 19,8kgm

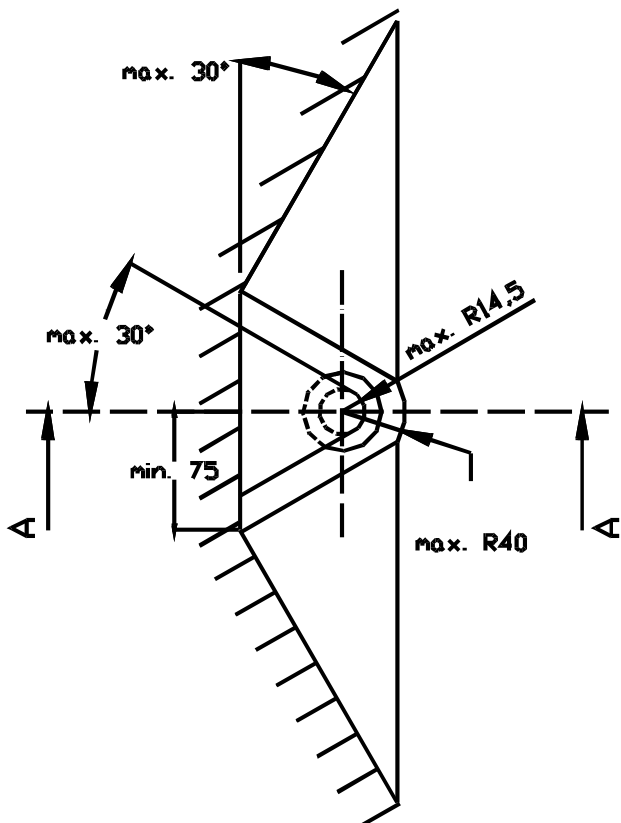
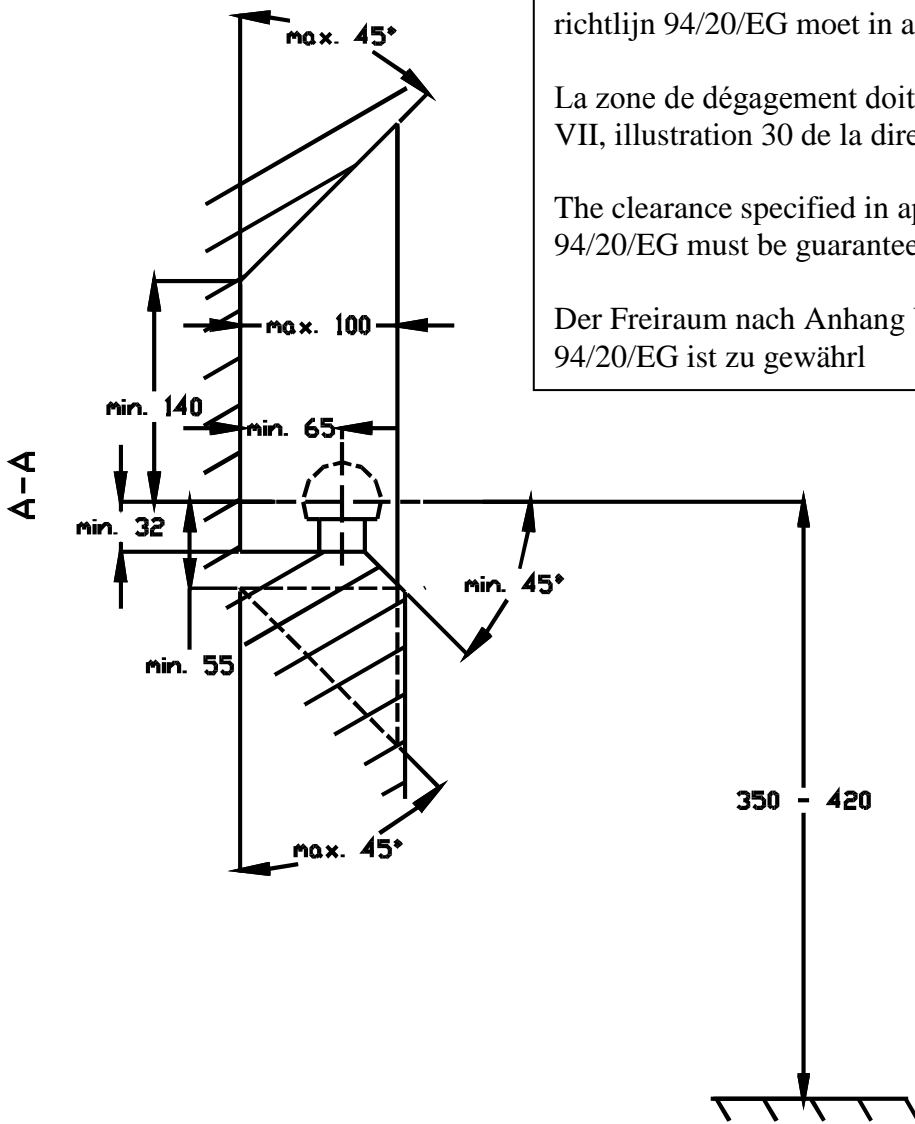
M10 \equiv 70,6Nm of 7,20kgm
M16 \equiv 299,2Nm of 30,5kgm

De tussenruimte conform supplement VII, afbeelding 30 van de richtlijn 94/20/EG moet in acht worden genomen.

La zone de dégagement doit être garantie conformément à l'annexe VII, illustration 30 de la directive 94/20/CE.

The clearance specified in appendix VII, diagram 30 of guideline 94/20/EG must be guaranteed.

Der Freiraum nach Anhang VII, Abbildung 30 der Richtlinie 94/20/EG ist zu gewährleisten



Bij toelaatbaar totaal gewicht van het voertuig

Pour poids total en charge autorisé du véhicule

At laden weight of the vehicle

Bei zulässigem Gesamtgewicht des Fahrzeuges