



BMW 5 sedan (type E60) + break (type E61)

06/2004 -



GDW Ref. 1472

EEC APPROVAL N°: e6*94/20*0485*01

$\text{max } \downarrow \text{ kg}$ 	x	$\text{max } \downarrow \text{ kg}$ 		
$D = \frac{\text{max } \downarrow \text{ kg} \quad \times \quad \text{max } \downarrow \text{ kg}}{\text{max } \downarrow \text{ kg} \quad + \quad \text{max } \downarrow \text{ kg}}$			x 0,00981	≤ 11,41 kN
$\text{max } \downarrow \text{ kg}$ 	+	$\text{max } \downarrow \text{ kg}$ 		
s/			=	90 kg
Max.			=	2350 kg

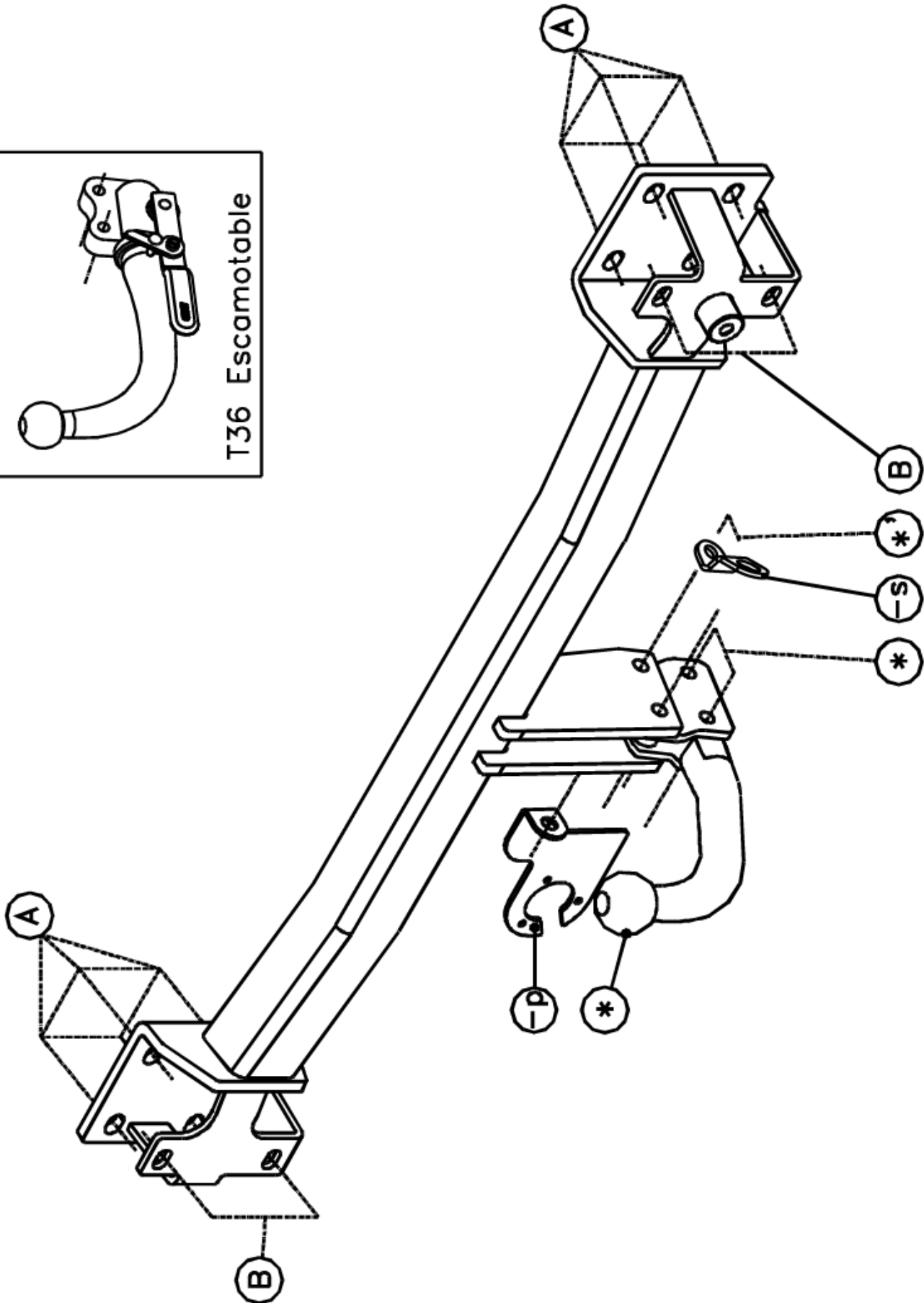
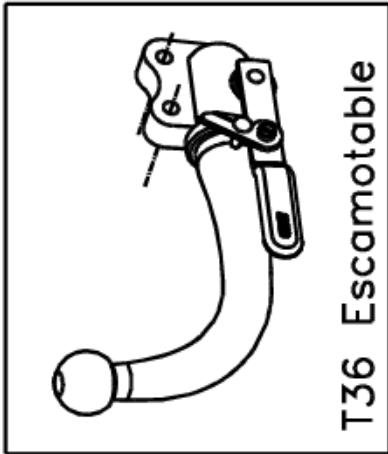
GDW nv - Hoogmolenwegel 23 - B-8790 Waregem
TEL. 32(0)56 60 42 12(5) - FAX. 32(0)56 60 01 93
 Email: gdw@gdwtowbars.com - Website: www.gdwtowbars.com



BMW 5 sedan (type E60) + break (type E61)

06/2004 -

Ref. 1472





BMW 5 sedan (type E60) + break (type E61)

06/2004 -

Ref. 1472

Montagehandleiding

- 1) Bumper en plastic sluitstuk tussen bumper en koetswerk demonteren, binnenbekleding uit de koffer verwijderen. Demonteren van de metalen stootbalk en de steunen definitief verwijderen van de stootbalk.
- 2) Plaats de trekhaak met de punten (A) tegen de achterzijde van het voertuig op de van schroefdraad voorziene boringen waar de metalen stootbalk was bevestigd. Breng de bouten en borggrondsels in en schroef alles degelijk vast (zie aanhaalmomenten). Monteer de metalen stootbalk op de punten (B) van de trekhaak.
- 3) Maak in de onderzijde van het plastic sluitstuk een insnijding volgens tekening en monteer het onderdeel terug op het voertuig.
- 4) Monteren van de bevestigingsplaten T45 of de behuizing van het afneembaar systeem T36, bouten inbrengen samen met de stekkerdoosplaat en het veiligheidsoog. Alles degelijk vastzetten.
- 5) Monteren van de bumper op het voertuig.
- 6) Monteren van de kogelstang (*) tussen de bevestigingsplaten T45, bouten inbrengen en degelijk vast schroeven (zie aanhaalmomenten).

Demontage bumper break versie.

- L+R 4 vijsjes aan de moddervanger
- L+R 1 plastic plug onderaan aan de moddervanger
- aan ingang koffer L+R 1 vijsje achter
- onderaan midden vastgeklit
- zijkanten naar buitenzijde losklikken.

Demontage bumper sedan versie.

- L+R 4 vijsjes aan de moddervanger
- L+R 1 plastic plug onderaan aan de moddervanger
- binnenin koffer achter bekleding zijopbergvakken 2 vijsjes tegen achterpaneel en 2 vijsjes in de hoeken.
- onderaan midden vastgeklit
- zijkanten naar buitenzijde losklikken.

Samenstelling

Trekhaak referentie 1472

1 kogelstang T45M002	(*-'*)	8 bouten M10x35 - DIN933	(A)
4 bouten M12x70 - DIN931	(*-'*)	12 borggrondsels M10 - DIN128A	(A-B)
4 borgmoeren M12 - DIN985	(*-'*)	8 rondsels $\varnothing 25 \times 10,5 \times 4 \text{mm}$ - DIN7349	(A)
2 monteerbuisjes T45	(*')	4 bouten M10x30 - DIN933	(B)
2 monteerschelpjes T45	(*-'*)	4 moeren M10 - DIN934	(B)
1 veiligheidsschakel (-s) (800053)	(*')	8 rondsels $\varnothing 20 \times 10,5 \times 2 \text{mm}$	(B)
1 stekkerdooshouder (P04)	(*')		

Alle bouten en moeren : kwaliteit 8.8

N.B.

Voor de maximum toegestane massa welke uw voertuig mag trekken dient U uw dealer te raadplegen.
Verwijder eventueel de bitumenlaag op de bevestigingsplaats van de trekhaak.
Opgepast bij het boren dat men geen remleiding, elektriciteitsdraden of brandstofleidingen beschadigt.



BMW 5 sedan (type E60) + break (type E61)

06/2004 -

Réf. 1472

Notice de montage

- 1) Démonter le pare-chocs et l'entretoise en matière plastique entre le pare-chocs et la carrosserie.
Retirer définitivement le butoir métallique et les supports du butoir.
- 2) Monter l'attelage en plaçant les points (A) sur les forages filetés prévus, où se situait le butoir métallique.
Introduire les boulons et les rondelles et bien fixer le tout (voir tension). Monter le butoir métallique sur les points (B) de l'attelage.
- 3) Faire une découpe du côté inférieur de l'entretoise en matière plastique selon le dessin et remonter la pièce sur le véhicule.
- 4) Monter les plaques de fixation T45 ou le pied du système escamotable T36, introduire les boulons en insérant le support de prise et l'anneau de sécurité, bien fixer le tout.
- 5) Remonter le pare-chocs sur le véhicule.
- 6) Monter la rotule (*) entre les plaques de fixation T45, introduire les boulons et bien fixer (selon tension).

Demontage pare-chocs version break.

- G+D 4 vises à l'aile
- G+D 1 cheville en plastique au bas à l'aile
- à l'entrée du coffre G+D 1 visse arrière
- fixer au bas, au milieu
- détacher aux côtés vers l'extérieur

Demontage pare-chocs version sedan.

- G+D 4 vises à l'aile
- G+D 1 cheville en plastique au bas à l'aile
- dans le coffre, caisses de rangement de côté, 2 vises contre le panneau arrière et 2 vises dans les coins
- fixer au bas, au milieu
- détacher aux côtés vers l'extérieur

Composition

Attelage référence 1472

1 rotule T45M002	(* - *)	8 rondelles $\varnothing 13 \times 24 \times 2,5 \text{mm}$	(A)
4 boulons M12x70 - DIN931	(* - *)	8 boulons M10x35 - DIN933	(A)
4 écrous de sûreté M12 - DIN985	(* - *)	12 rondelles de sûreté M10 - DIN128A	(A-B)
2 tubes de montage T45	(*)	8 rondelles $\varnothing 25 \times 10,5 \times 4 \text{mm}$ - DIN7349	(A)
1 anneau de sécurité (-s) (800053)	(*)	4 boulons M10x30 - DIN933	(B)
1 plaque de prise (P04)	(*)	4 écrous M10 - DIN934	(B)
		8 rondelles $\varnothing 20 \times 10,5 \times 2 \text{mm}$	(B)

Tous les boulons et les écrous : qualité 8.8

Remarque

Pour le poids de traction maximum autorisé de votre voiture, consulter votre concessionnaire.
Enlever la couche de bitume ou d'anti-tremblement qui recouvre éventuellement les points de fixation.



BMW 5 sedan (type E60) + break (type E61)

06/2004 -

Ref. 1472

Fitting instructions

- 1) Disassemble the bumper and the plastic locking piece, remove the inner coating. Disassemble the metal buffer beam and permanently remove the supports of the buffer beam.
- 2) Place the tow bar with the points (A) against the back of the vehicle on the provided screw-thread drillings where the metal buffer was fixed. Insert the bolts and the security washers and tighten everything firmly (according to tension). Assemble the metal buffer beam on the points (B) of the tow bar.
- 3) Make an incision in the bottom of the plastic locking piece as on drawing and re-assemble the piece on the vehicle.
- 4) Assemble the fixing plates T45 or the pedestal of the detachable system T36, insert bolts together with the socket holder and the security shackle. Tighten everything firmly.
- 5) Assemble the bumper on the vehicle.
- 6) Assemble the ball (*) between the fixing plates T45, insert the bolts and tighten firmly (according to tension).

Disassemblage bumper break version.

- L+R 4 screws on the splashboard
- L+R 1 plastic plug at the bottom of the splashboard
- entrance trunk L+R 1 screw in the rear
- fixed at the bottom in the middle
- loosen the sides to the outside

Disassemblage bumper sedan version.

- L+R 4 screws on the splashboard
- L+R 1 plastic plug at the bottom of the splashboard
- in the trunk, in side compartments, 2 screws against the rear panel and 2 screws in the corners
- fixed at the bottom in the middle
- loosen the sides to the outside

Composition

Tow bar reference 1472

1 ball T45M002	(*-*')	8 bolts M10x35 - DIN933	(A)
4 bolts M12x70 - DIN931	(*-*')	12 security washers M10 - DIN128A	(A-B)
		8 washers $\varnothing 25 \times 10,5 \times 4$ mm - DIN7349	(A)
4 security nuts M12 - DIN985	(*-*')	4 bolts M10x30 - DIN933	(B)
2 mounting tubes T45	(*')	4 nuts M10 - DIN934	(B)
1 security shackle (-s) (800053)	(*')	8 washers $\varnothing 20 \times 10,5 \times 2$ mm	(B)
1 socket plate (P04)	(*')		

All bolts and nuts : quality 8.8

Note

Please consult your cardealer or owners manual for the maximal permissible towing mass.
Remove any bitumen coating on the fastening position for the tow bar.
When drilling, be carefull not to damage any brake lines, electrical wiring or fuel lines.



BMW 5 Sedan (Type E60) + Break (Type E61)

06/2004 -

Ref. 1472

Anbauanleitung

- 1) Stoßstange und der Kunststoffverschluß zwischen Stoßstange und Karrosserie abmontieren, Innenbekleidung aus dem Koffer entfernen. Metallstoßbalken und Stützen von Stoßbalken endgültig entfernen.
- 2) Anhängerkupplung mit Punkte (A) gegen Hinterseite von Fahrzeug auf vorhandene Schraubenlöcher setzen wo Metallstoßbalken befestigt war. Bolzen und Sicherheitsritzel einbringen und alles gediegen festschrauben (siehe Drehmomenten). Metallstoßbalken auf Punkte (B) von Anhängerkupplung setzen.
- 3) In Kunststoffverschluß einen Einschnitt machen zufolge Zeichnung und Unterteil wieder auf Fahrzeug montieren.
- 4) Befestigungsplatten T45 oder Sockel von abnehmbar System T36 montieren, Bolzen einbringen zusammen mit Steckdosebehälter und Abschleppöse. Alles gediegen fest verschrauben.
- 5) Stoßstange auf Fahrzeug montieren.
- 6) Kugelstange (*) zwischen Befestigungsplatten T45 montieren, Bolzen einbringen und gediegen festschrauben (siehe Drehmomenten).

Demontage Stoßstange - Break.

- L+R 4 Schrauben an Schmutzfänger
- L+R 1 plastikzapfen unten an Schmutzfänger
- Eingang Koffer L+R 1 Schraube hinten
- unten in der Mitte befestigt
- Seiten nach Außenseite losmachen

Demontage Stoßstange - Sedan

- L+R 4 Schrauben an Schmutzfänger
- L+R 1 plastikzapfen unten an Schmutzfänger
- in Koffer in Seitefachen hinten Bekleidung, 2 Schrauben gegen hinterfüllung und 2 Schrauben in Ecken
- unten in der Mitte befestigt
- Seiten nach Außenseite losmachen

Zusammenstellung

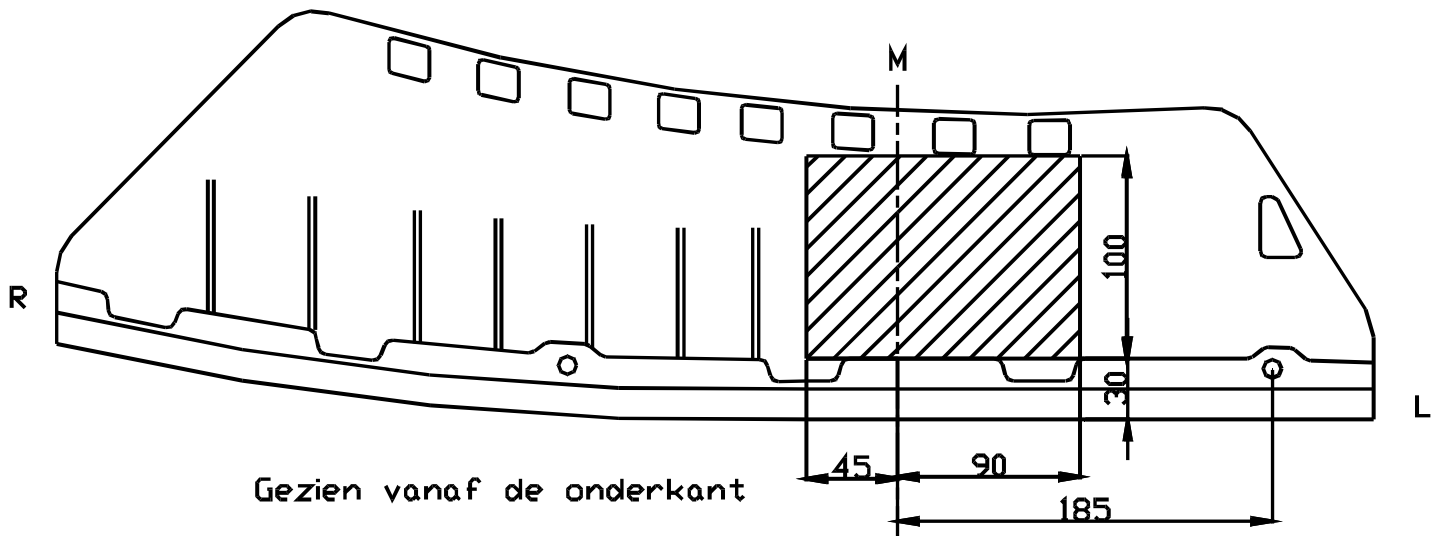
Anhängerkupplung Referenz 1472

1 Kugelstange T45M002	(*-*')	8 Bolzen M10x35 - DIN933	(A)
4 Bolzen M12x70 - DIN931	(*-*')	12 Sicherheitsritzel M10 - DIN128A	(A-B)
		8 Ritzel ø25x10,5x4mm - DIN7349	(A)
4 Sicherheitsmuttern M12 - DIN985	(*-*')	4 Bolzen M10x30 - DIN933	(B)
2 Montierrohrchen T45	(*)	4 Muttern M10 - DIN934	(B)
1 Sicherheitskettenglied (-s) (800053)	(*)	8 Ritzel ø20x10,5x2mm	(B)
1 Steckdoseplatte (P04)	(*)		

Alle Bolzen und Muttern : Qualität 8.8

Hinweise

Die maximale Anhängelast Ihres Fahrzeuges können Sie im Fahrzeugschein oder im Benutzerhandbuch nachlesen.
Im Bereich der Anlageflächen muß Unterbodenschutz und Antiröhmaterial entfernt werden.
Vor dem Bohren prüfen, daß keine, dort eventuell Leitungen beschädigt werden können.



Plastiek sluitstuk : ≡ het gearceerde gebied moet weggesneden worden

“L” = links

“R” = rechts

“M” = het midden van het plastiek sluitstuk

Entretoise en matière plastique : ≡ la zone hachurée doit être découpée

“L” = gauche

“R” = droite

“M” = le milieu de l’entretoise en matière plastique

Plastic locking piece : ≡ the hatched area has to be cut away

“L” = left

“R” = right

“M” = the middle of the plastic locking piece

Kunststoffverschluß : ≡ das schraffierte Gebiet muß weggeschnitten werden

“L” = links

“R” = rechts

“M” = der Mitter von Kunststoffverschluß

Bouten - Boulons - Bolts - Bolzen
Kwaliteit 8.8

DIN 912 - DIN 931 - DIN 933 - DIN 7991

M6 ≡ 10,8Nm of 1,1kgm
M12 ≡ 88,3Nm of 9,0kgm

M8 ≡ 25,5Nm of 2,60kgm
M14 ≡ 137Nm of 14,0kgm

M10 ≡ 52,0Nm of 5,30kgm
M16 ≡ 211,0Nm of 21,5kgm

Bouten - Boulons - Bolts - Bolzen
Kwaliteit 10.9

DIN 912 - DIN 931 - DIN 933 - DIN 7991

M6 ≡ 13,7Nm of 1,4kgm
M12 ≡ 122,6Nm of 12,5kgm

M8 ≡ 35,3Nm of 3,6kgm
M14 ≡ 194Nm of 19,8kgm

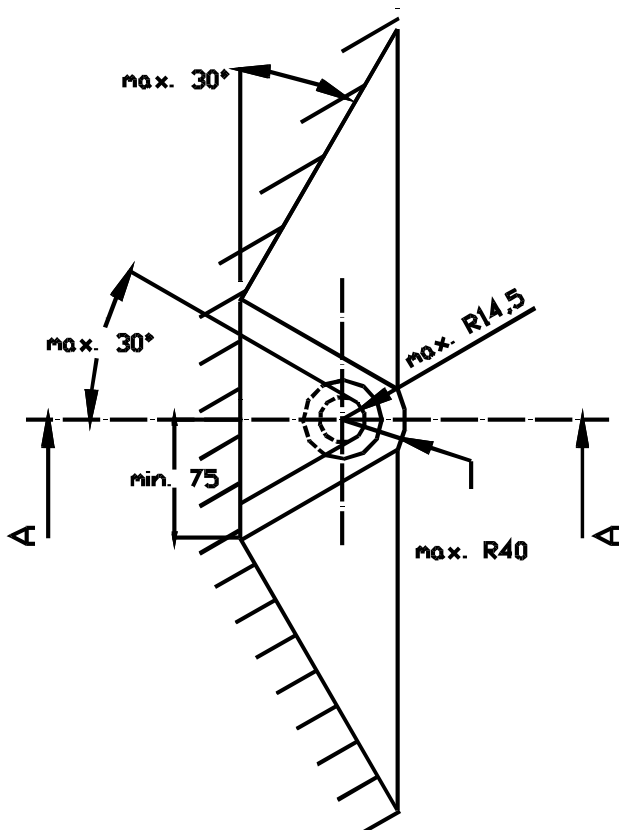
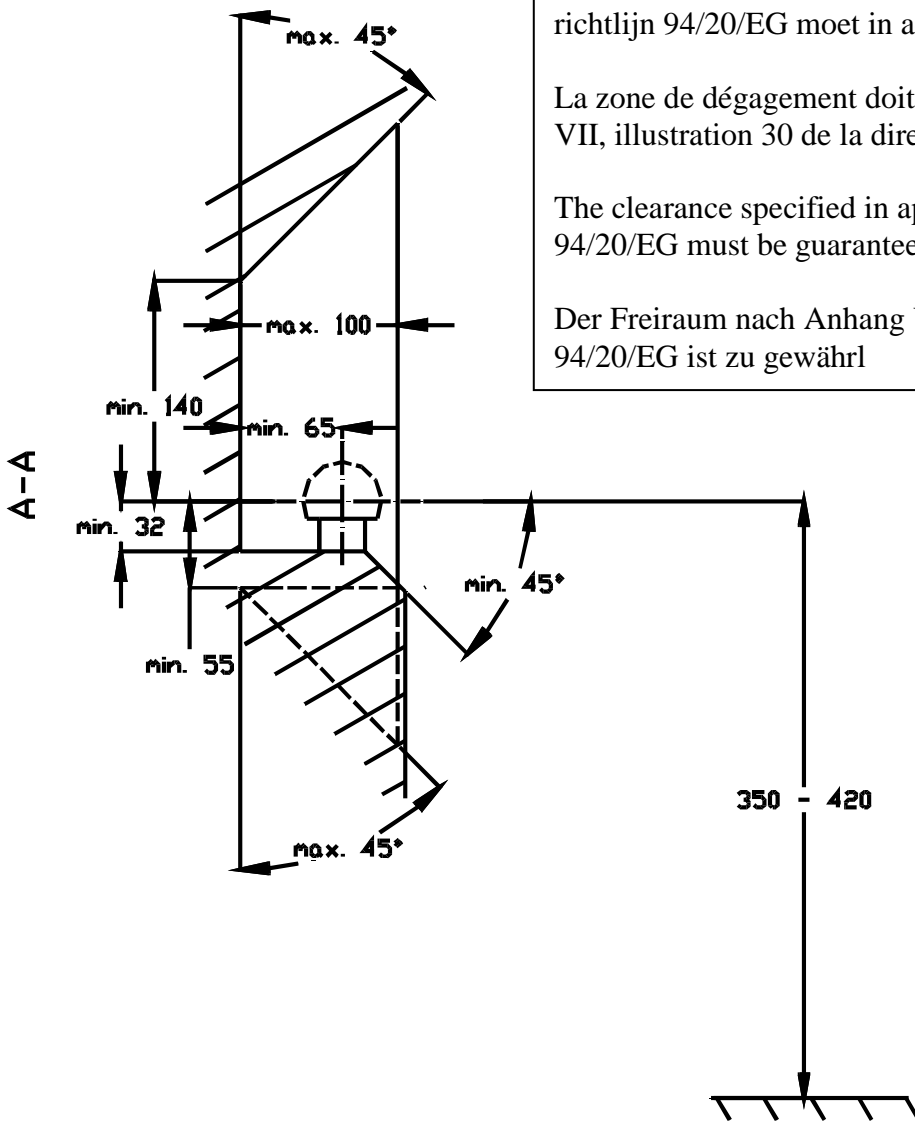
M10 ≡ 70,6Nm of 7,20kgm
M16 ≡ 299,2Nm of 30,5kgm

De tussenruimte conform supplement VII, afbeelding 30 van de richtlijn 94/20/EG moet in acht worden genomen.

La zone de dégagement doit être garantie conformément à l'annexe VII, illustration 30 de la directive 94/20/CE.

The clearance specified in appendix VII, diagram 30 of guideline 94/20/EG must be guaranteed.

Der Freiraum nach Anhang VII, Abbildung 30 der Richtlinie 94/20/EG ist zu gewährleisten.



Bij toelaatbaar totaal gewicht van het voertuig

Pour poids total en charge autorisé du véhicule

At laden weight of the vehicle

Bei zulässigem Gesamtgewicht des Fahrzeuges